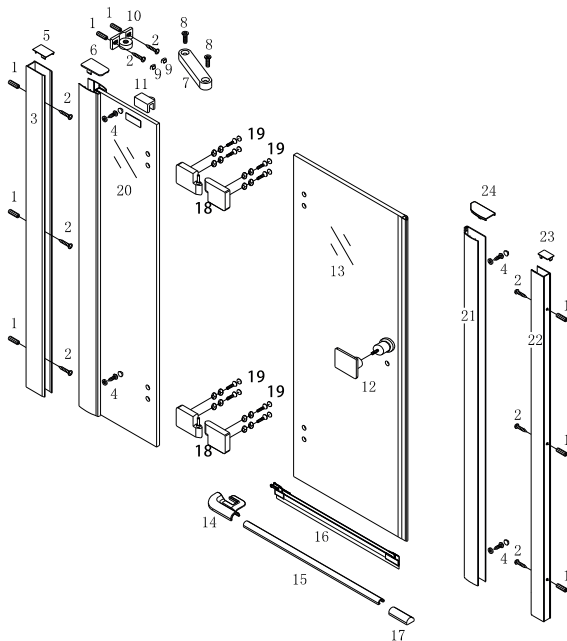
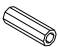

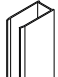
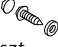





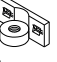
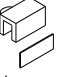

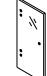

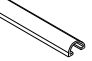











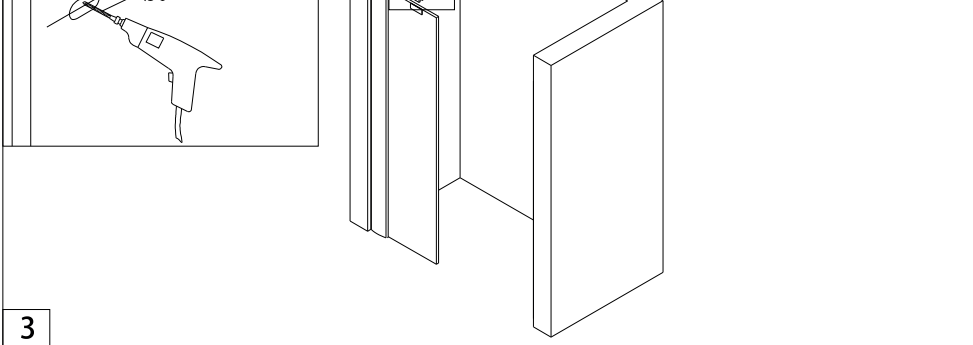
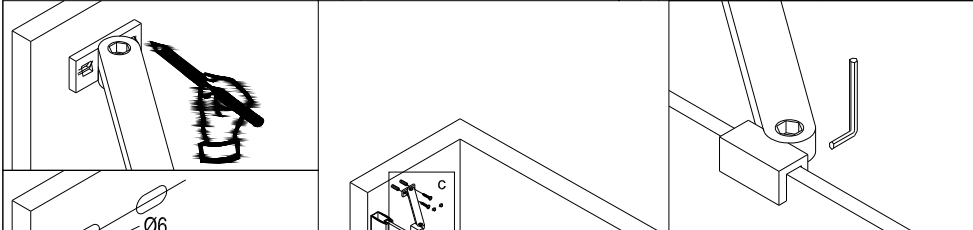
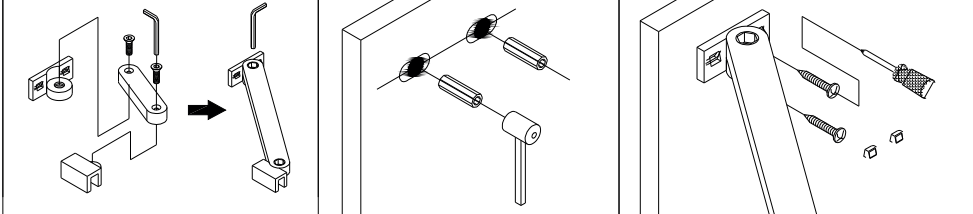
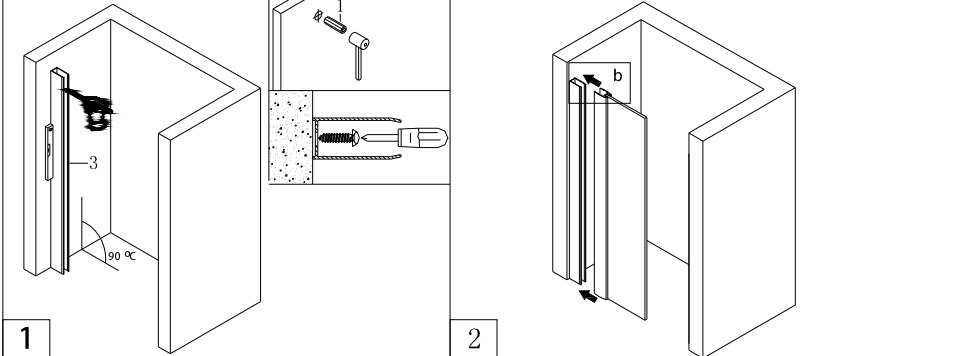
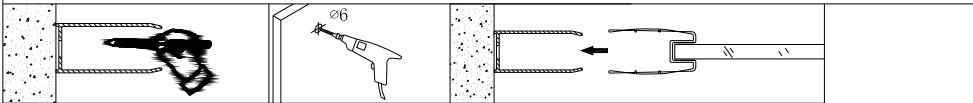
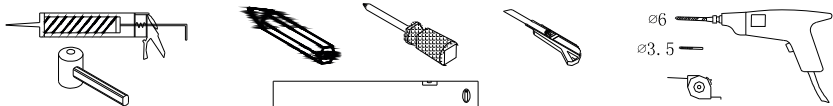
## INSTRUKCJA MONTAŻU DRZWI PRYSZNICOWYCH MODENA

Przed przystąpieniem do montażu  
przeczytaj uważnie instrukcję  
oraz sprawdź zestaw  
pod kątem kompletności i ewentualnych  
uszkodzeń.

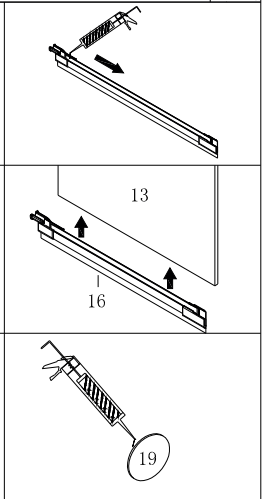
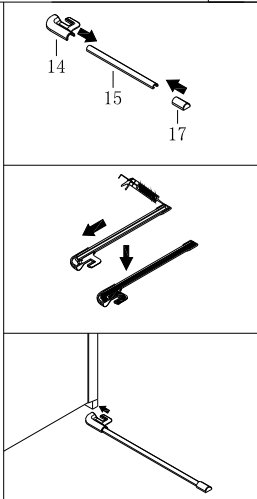
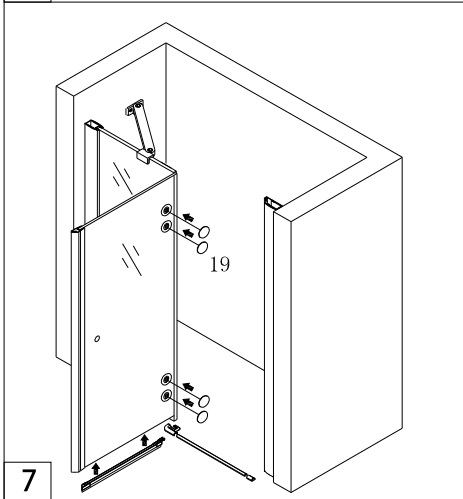
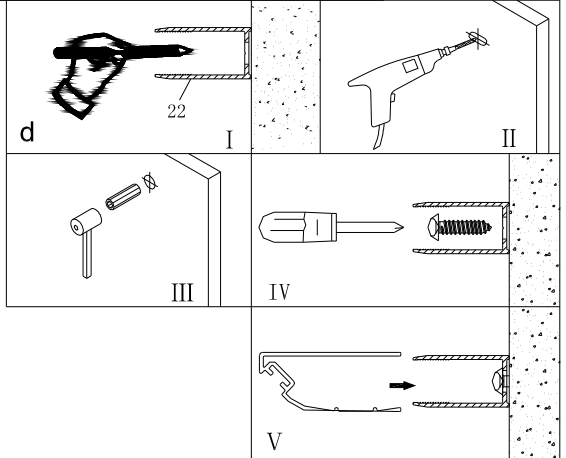
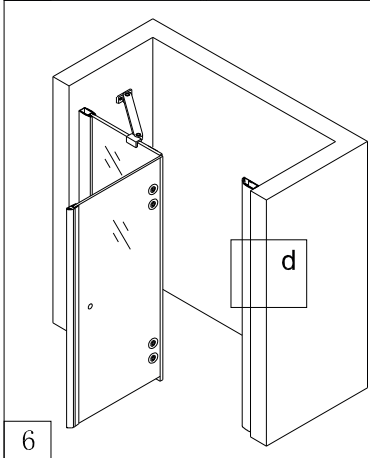
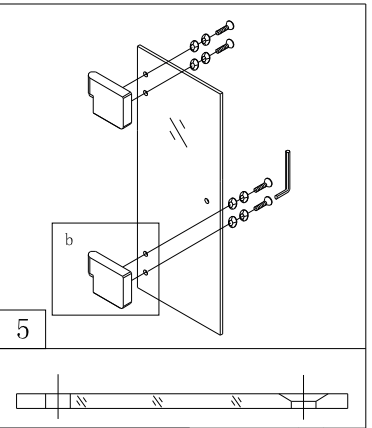
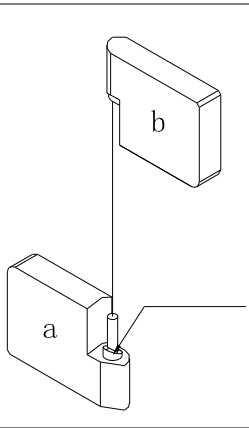
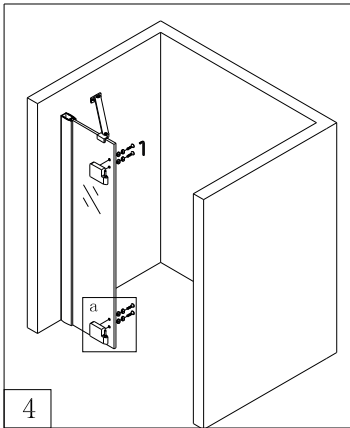
W razie problemów prosimy  
skontaktować się ze sprzedawcą.

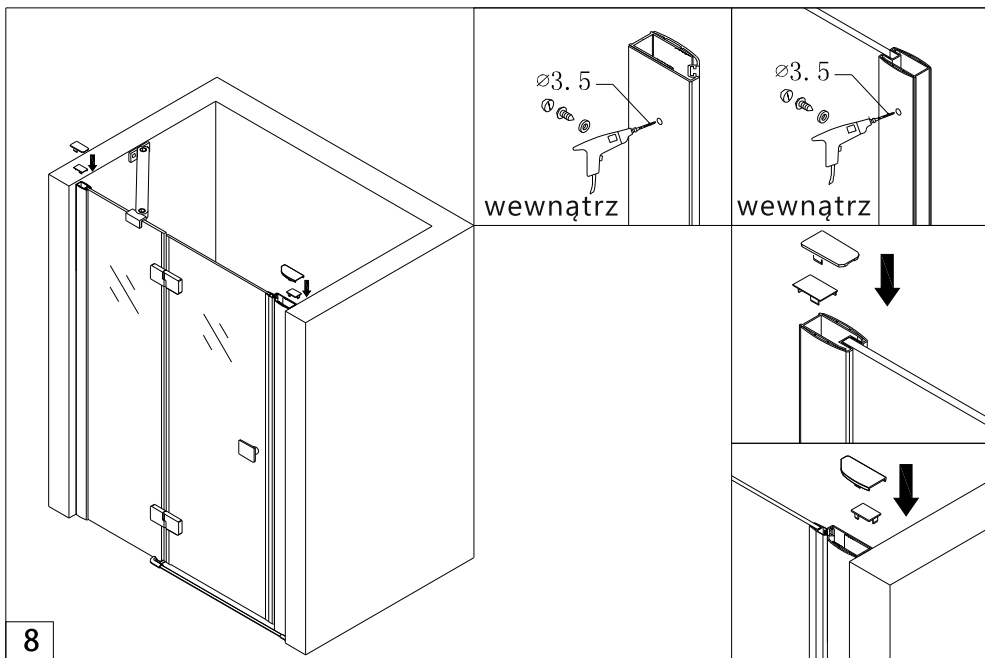


1  8 szt.	2  8 szt.	3  1 szt.	4 st4x12  4 szt.	5  1 szt.	6  1 szt.
7  1 szt.	8  2 szt.	9  2 szt.	10  1 szt.	11  1 szt.	12  1 szt.
13  1 szt.	14  1 szt.	15  1 szt.	16  1 szt.	17  1 szt.	18  2 szt.
19  8 szt.	20  1 szt.	21  1 szt.	22  1 szt.	23  1 szt.	24  1 szt.

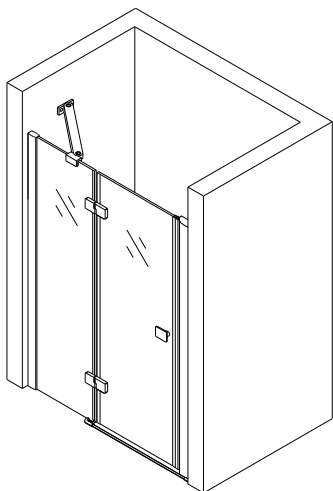


3





8



Prosimy o czyszczenie aluminiowych powierzchni kabiny oraz szyb miękką szmatką używając łagodnych środków czyszczących.

W celu zapewnienia prawidłowego działania rolek należy je raz w miesiącu zabezpieczyć wazeliną sanitarną. Stosowanie środków nie zalecanych przez producenta i niewłaściwa konserwacja rolek może narazić Państwa na utratę gwarancji.

ŻYCZYMY PRZYJEMNEGO UŻYTKOWANIA NASZEGO PRODUKTU.

