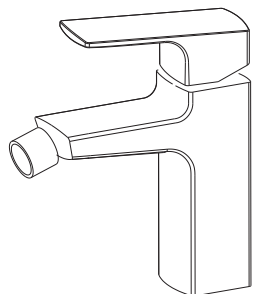


AXEL

Bateria bidetowa

Instrukcja montażu i użytkowania



ARAX.7003CR

Producent: EXCELLENT S.A.
ul. Nad Drwiną 10/B-3, 30-741 Kraków;
tel 12 653 05 66, -64, -62; fax 12 653 05 33;
www.excellent.com.pl

Firma posiada sieć serwisową obejmującą całą Polskę, która realizuje naprawy zarówno gwarancyjne jak i pogwarancyjne. Pod nr tel.: 12 653 05 66, numery wewnętrzne: 191, 192 oraz 193 skontaktujecie się Państwo z serwisem firmy, który udzieli niezbędnych informacji z zakresu montażu, konserwacji i reklamacji. Więcej informacji o produktach, ich danych technicznych i ofercie uzyskają Państwo dzwoniąc pod nr wewnętrzny: 166.

Dziękujemy za zakup armatury marki AXEL. Produkt przez Państwa zakupiony objęty jest gwarancją producenta (szczegóły na ostatniej stronie). W celu skorzystania z gwarancji a przed przystąpieniem do montażu oraz użytkowania prosimy o zapoznanie się niniejszą instrukcją.

I. Zasady ogólne przed przystąpieniem do montażu.

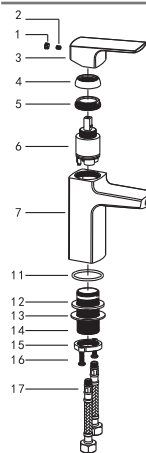
Warunkiem poprawnego działania armatury, a także uznania ewentualnych reklamacji, jest montaż zgodny z zasadami podanymi w dalszej części niniejszej instrukcji. Prosimy o zapoznanie się z nimi przed przystąpieniem do instalacji. W przypadku wątpliwości co do sposobu montażu lub braku wyszczególnionych w instrukcji części prosimy o odstąpienie od dalszych prac i kontakt ze sprzedawcą lub serwisem. Montaż niezgodny z podaną instrukcją lub niezgodnie z przeznaczeniem produktu wyklucza uznanie ewentualnych reklamacji.

Przeznaczenie baterii określają obowiązująca w dniu sprzedaży produktu norma: PN-EN 817:2008 dla baterii mechanicznych; Wymienione normy są dla producenta także wyznacznikiem jakości oraz parametrów jakie powinny spełniać wyszczególnione w nich produkty i stanowią będzie podstawowe kryterium oceny przy rozpatrywaniu ewentualnych reklamacji.

Częścią opcjonalną dla baterii bidetowej w zależności od modelu może być:
1. odpływ z korkiem (bez syfonu);
Każdy z tych elementów - jeśli znajduje się w komplecie - jest wyraźnie wymieniony w opisie towaru na opakowaniu, np.: "Bateria bidetowa z korkiem automatycznym". Elementy opcjonalne, mimo, iż sprzedawane łącznie, nie są integralną częścią baterii, stanowią osobny produkt i będą w przypadku reklamacji rozpatrywane jako osobny przedmiot. Wystąpienie uszkodzeń lub wad w którymś z w/w elementów nie jest równoznaczne ze zgłoszeniem reklamacji na baterię. Nie mniej każdy z tych elementów podlega ogólnym zasadom montażu, konserwacji i gwarancji producenta. Jeśli nie określono inaczej, gwarancja na wyposażenie opcjonalne, wynosi tyle samo, ile na baterię.

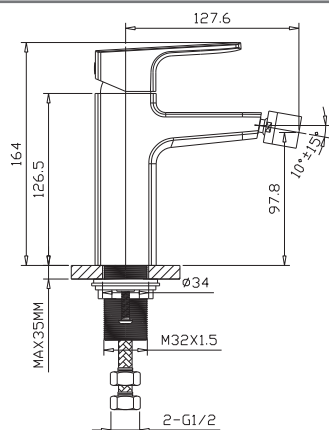
Producent zastrzega sobie prawo do zmian i modyfikacji produktów, podyktowany postępem technologicznym, bez uprzedniego zawiadomienia; w trybie reklamacji elementy mogą zostać wymienione na odpowiedniki o tych samych właściwościach i walorach użytkowych, ale zgodnie z obecnie wprowadzonym standardem technicznym i technologicznym w budowie produktów.

Schemat budowy baterii ideowy



- | | |
|-------|------------------------------|
| 1-5 | - elementy uchwytu |
| 6 | - głowica |
| 7 | - korpus baterii |
| 8-10 | - elementy perlatora |
| 11-16 | - elementy montażowe baterii |
| 17 | - wężyki przyłączeniowe |

Schemat baterii zwymiarowany (w mm)



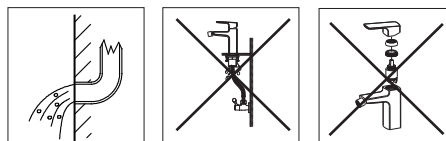
II.1 Montaż baterii bidetowej

Komplet powinien zawierać:

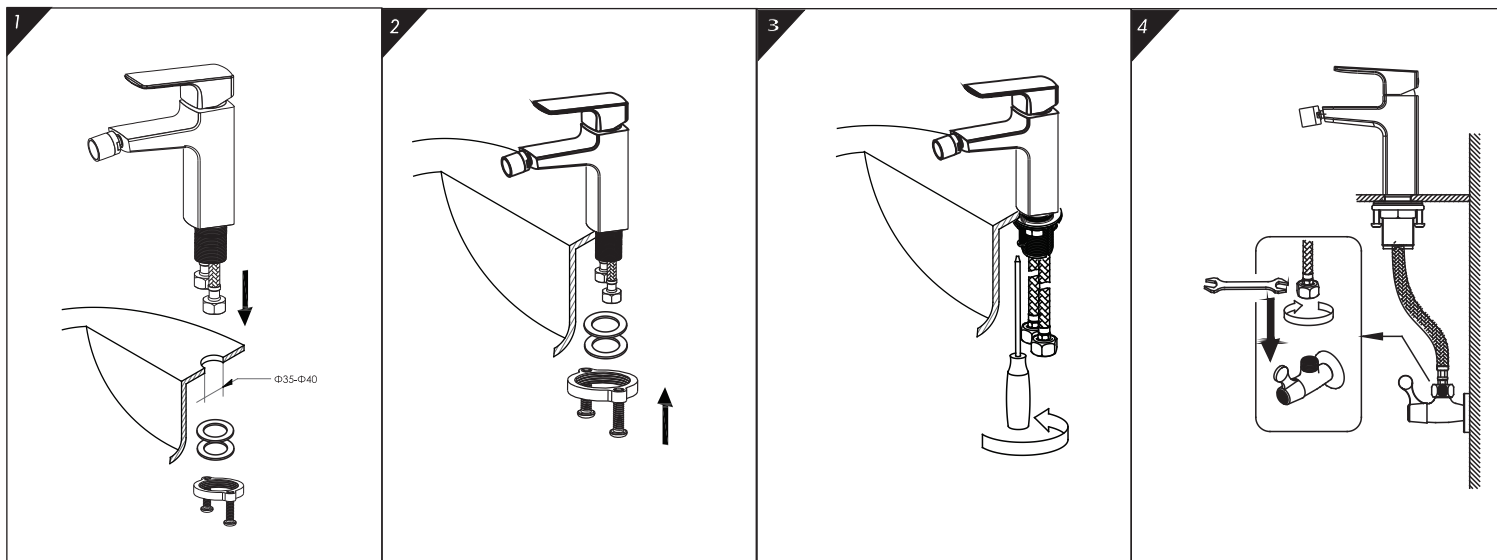
- korpus baterii z uchwytem i perlatozem,
- 2 metalowe węże przyłączeniowe z uszczelkami,
- śrubę z nakrętką do przymocowania baterii,
- uszczelkę, podkładkę z metalu oraz podobną z tworzywa lub gumy,
- opcjonalnie odpływ z korkiem (bez syfonu) i/lub zaworki przyłączeniowe.

Częścią opcjonalną dla baterii umywalkowej, bidetowej lub zlewowej w zależności od modelu może być:
1. odpływ z korkiem (bez syfonu) 2. zaworki przyłączeniowe - ściemne. Każdy z tych elementów - jeśli znajduje się w komplecie - jest wyraźnie wymieniony w opisie towaru na opakowaniu, np.: "Bateria umywalkowa z korkiem automatycznym" lub np.: "Bateria zlewowa z zaworkami". Elementy opcjonalne nie są integralną częścią baterii i będą w przypadku reklamacji rozpatrywane jako osobny przedmiot. Wystąpienie uszkodzeń lub wad w którymś z w/w elementów nie jest równoznaczne z reklamacją na baterię. Nie mniej każdy z tych elementów podlega ogólnym zasadom montażu, konserwacji i gwarancji producenta. Jeśli nie określono inaczej, gwarancja na wyposażenie opcjonalne, wynosi tyle samo, ile na baterię.

Po sprawdzeniu zawartości opakowania i potwierdzeniu zgodności z powyższą listą można przystąpić do montażu.



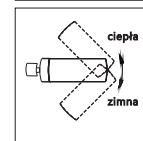
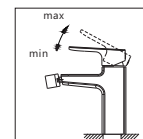
WAŻNE ! Bezwzględnie należy przeczyścić przygotowane wyprowadzenia poprzez wypuszczenie z nich wody, aż do momentu uzyskania wody czystej bez osadu i zanieczyszczeń. W razie konieczności, przy czystym zasilaniu przez sieć wodą zanieczyszczoną, należy zastosować odpowiednie filtry. **UWAGA!** Stwierdzenie zanieczyszczeń: osadu i/lub kamienia na głowicy baterii będzie skutkowało odrzuceniem ewentualnej reklamacji. 2. Metalowe węże przyłączeniowe wkręca się do korpusu baterii bez użycia narzędzi. Po wkręceniu węży należy od razu sprawdzić ich szczelność i ewentualnie - również ręcznie - dokręcić. Zastosowanie klucza lub innych narzędzi może spowodować zerwanie (natychmiastowa nieszczelność) bądź naderwanie gwintu. Skutkuje ono, z czasem, niespodziewanym i nagłym zalaniem pomieszczenia. Wynika to z przerwania nadwężonego elementu przez stałe oddziaływanie dużego ciśnienia wody z sieć. 3. Samodzielny demontaż baterii lub ingerowanie w jej budowę są zabronione. Podobnie jak inne próby ingerencji w produkt,



1. Przed instalacją sprawdź czy otwór w bidecie jest odpowiedni (35-40 mm średnicy). Usuń elementy mocujące. Dokręć wężyki przyłączeniowe (bez użycia narzędzi, używając dłoni tak by nie uszkodzić elementów podłączeniowych). Nasuń okrągłą uszczelkę pod korpus baterii.
2. Po umieszczeniu baterii w otworze nałóż elementy zestawu mocującego dbając o odpowiednią kolejność jego nałożenia - najpierw podkładka gumowa lub z tworzywa a następnie metalowa
3. Następnie dokręć całość nakrętką od spodu przy użyciu śrubokręta. Należy przy tym dobrze ułożyć obie podkładki i w razie konieczności korygować ich ułożenie względem siebie oraz korpusu baterii tak, aby równo dociskały baterię do miejsca montażu.
4. Połącz wężyki przyłączeniowe do zaworów doprowadzających wodę - czerwony do ciepłej wody, niebieski do zimnej

Instrukcja działania

1. Otwórz dopływ wody do baterii. /Pamiętaj o wcześniejszym kroku - przepłukaniu wyjścia wody./ Sprawdź szczelność baterii.
2. Poruszając uchwytem baterii zmieniasz ciśnienie wody (górze - max, dół - min) oraz temperaturę (ciepła-zimna).



Eksplatacja i konserwacja

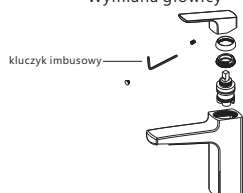
1. Czyszczenie i konserwacja elementów baterii

Raz na kwartał lub w każdorazowo w przypadku zaobserwowania niekorzystnych zmian jak np.: haczenie, ciężka praca, itp. należy przeczyszczyć głowicę i/lub przełącznik. Czynności te nie wymagają specjalnych narzędzi oraz wiedzy fachowej i mogą być przeprowadzone bez demontażu armatury. Ich wykonanie stanowi podstawową i najważniejszą czynność mającą wpływ na trwałość i niezawodność baterii. Od jej wykonania producent uzależnia udzielenie gwarancji na części, których ona dotyczy.

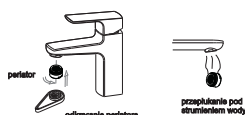
2. Czyszczenie / wymiana głowicy baterii:

1. zamknąć dopływ wody do baterii;
2. delikatnie - aby nie porysować korpusu - wyciągnąć zatyczkę w uchwycie;
3. kluczem imbusowym odkręcić uchwyt baterii i ściągnąć go z korpusu;
4. odkręcić pierścień maskujący;
5. odpowiednim kluczem odkręcić pierścień głowicy i wyjąć ją z korpusu;
6. wyciągnąć głowicę, przepłukać pod bieżącą wodą a jeśli tego wymaga; namoczyć w roztworze wody z octem spożywczym; (roztwór 3 cz.wody: 1 cz. octu 10%, 2-3 godziny)
7. ponownie spłukać pod bieżącą wodą.

Wymiana głowicy



Czyszczenie perlatora



3. Czyszczenie / wymiana perlatora:

1. przy zamkniętej baterii, odkręcić perlator przy pomocy dopasowanego klucza,
2. przepłukać pod bieżącą wodą a jeśli tego wymaga namoczyć w roztworze wody z octem spożywczym (roztwór 3 cz.wody: 1 cz. octu 10%, 2-3 godziny),
3. ponownie spłukać pod bieżącą wodą.

4. Czyszczenie / wymiana przełącznika baterii:

1. zamknąć dopływ wody do baterii,
2. odkręcić uchwyt przełącznika,
3. od spodniej strony - przy pomocy dopasowanego klucza - odkręcić przełącznik i wyjąć go z korpusu baterii,
4. przepłukać pod bieżącą wodą a jeśli tego wymaga namoczyć w roztworze wody z octem spożywczym (roztwór 3 cz.wody: 1 cz. octu 10%, 2-3 godziny),
5. ponownie spłukać pod bieżącą wodą.

Gwarancja

1. Producent udziela gwarancji na prawidłowo zainstalowany, eksploatowany i konserwowany produkt.
2. Jednym dokumentem uprawniającym do zgłoszenia reklamacji jest dowód zakupu. Gwarancja obowiązuje wyłącznie na terytorium Rzeczypospolitej Polskiej.
3. Gwarancja na armaturę wynosi: 5 lat od daty zakupu. Gwarancja na głowice, węże, perlatory i przełączniki, odpływy z korkami, wynosi: 2 lata od daty zakupu, jednak warunkiem uznania gwarancji na w/w części jest ich okresowe: raz na kwartał, czyszczenie zgodnie z instrukcją. Stwierdzenie zanieczyszczeń w tym: osadu i/lub kamienia na głowicy baterii lub przełączniku skutkowało będzie odrzuceniem ewentualnej reklamacji.
4. Wady ujawnione w okresie gwarancji będą bezpłatnie usuwane w terminie 14 dni roboczych od daty dostarczenia produktu pod adres zakupu lub do sklepu lub siedziby producenta. (po uzgodnieniu z producentem - możliwa jest także wysyłka). Okres gwarancji ulega przedłużeniu o czas trwania naprawy. Reklamujący powinien dostarczyć lub wysłać produkt odpowiednio zabezpieczony przed uszkodzeniem w czasie transportu.
5. W okresie gwarancyjnym wadliwy produkt zostanie bezpłatnie naprawiony lub wymieniony przez producenta na taki sam lub inny o bardzo zbliżonej wartości, wolny od wad.
6. Gwarancja nie obejmuje:
 - skutków samowolnych, dokonywanych przez użytkownika lub inne; nieupoważnione osoby napraw, przeróbek lub zmian konstrukcyjnych;
 - uszkodzeń mechanicznych oraz chemicznych powłoki w tym wynikających z zastosowania środków żrących oraz ciernych;
 - uszkodzeń powstałych w wyniku zastosowania niezgodnego z przeznaczeniem (reguluje to odpowiednia dla każdego rodzaju armatury norma);
 - uszkodzeniami i niepoprawną pracą wynikającą z braku wymaganej konserwacji i pielęgnacji, w tym braku okresowego czyszczenia (odpowiedni rozdz. niniejszej instrukcji);
 - uszkodzeń i niepoprawnej pracy wynikającej z nieprzestrzegania pozostałych punktów niniejszej instrukcji;
7. Gwarant odpowiada do wysokości ceny produktu.

Zgłoszenia reklamacyjne należy składać za pośrednictwem punktu sprzedaży lub w przypadku braku takiej możliwości bezpośrednio do producenta. Więcej informacji na www.excellent.com.pl