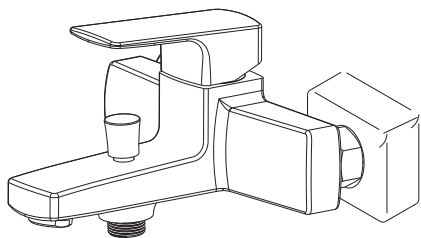


AXEL

Bateria wannowa

Instrukcja montażu i użytkowania



ARAX.7005CR

Producent: EXCELLENT S.A.
ul. Nad Drwiną 10/B-3, 30-741 Kraków;
tel 12 653 05 66, -64, -62; fax 12 653 05 33;
www.excellent.com.pl

Firma posiada sieć serwisową obejmującą całą Polskę, która realizuje naprawy zarówno gwarancyjne jak i pogwarancyjne. Pod nr tel.: 12 653 05 66, numery wewnętrzne: 191, 192 oraz 193 skontaktujecie się Państwo z serwisem firmy, który udzieli niezbędnych informacji z zakresu montażu, konserwacji i reklamacji. Więcej informacji o produktach, ich danych technicznych i ofercie uzyskają Państwo dzwoniąc pod nr wewnętrzny: 166.

Dziękujemy za zakup armatury marki AXEL. Produkt przez Państwa zakupiony objęty jest gwarancją producenta (szczegóły na ostatniej stronie). W celu skorzystania z gwarancji a przed przystąpieniem do montażu oraz użytkowania prosimy o zapoznanie się niniejszą instrukcją.

I. Zasady ogólne przed przystąpieniem do montażu.

Warunkiem poprawnego działania armatury, a także uznania ewentualnych reklamacji, jest montaż zgodny z zasadami podanymi w dalszej części niniejszej instrukcji. Prosimy o zapoznanie się z nimi przed przystąpieniem do instalacji. W przypadku wątpliwości co do sposobu montażu lub braku wyszczególnionych w instrukcji części prosimy o odstępnie od dalszych prac i kontakt ze sprzedawcą lub serwisem. Montaż niezgodny z podaną instrukcją lub niezgodnie z przeznaczeniem produktu wyklucza uznanie ewentualnych reklamacji.

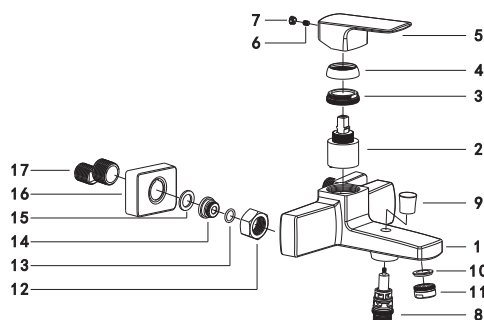
Przeznaczenie baterii określają obowiązująca w dniu sprzedaży produktu norma: PN-EN 817:2008 dla baterii mechanicznych; Wymienione normy są dla producenta także **wyznacznikiem jakości oraz parametrów** jakie powinny spełniać wyszczególnione w nich produkty i stanowić będzie podstawowe **kryterium oceny przy rozpatrywaniu ewentualnych reklamacji.**

Opcjonalną częścią dla baterii prysznicowej i wannowej w zależności od modelu może być:

1. zestaw natryskowy: drążek, mydelniczka, wąż i słuchawka natryskowa,
 2. zestaw wannowy: mocowanie punktowe, wąż i słuchawka natryskowa.
- Każdy z tych elementów - jeśli znajduje się w komplecie - jest wyraźnie wymieniony w opisie na opakowaniu. Np. bateria wannowa z zestawem wannowym. Elementy opcjonalne, mimo iż sprzedawane łącznie, nie są integralną częścią baterii, stanowią osobny produkt i w razie reklamacji rozpatrywane będą jako oddzielny przedmiot. Wystąpienie wad lub uszkodzeń w którymś z w/w elementów nie jest jednoznaczny ze zgłoszeniem reklamacji na baterię. Nie mniej każdy z tych elementów podlega ogólnym zasadom montażu, konserwacji i gwarancji producenta.

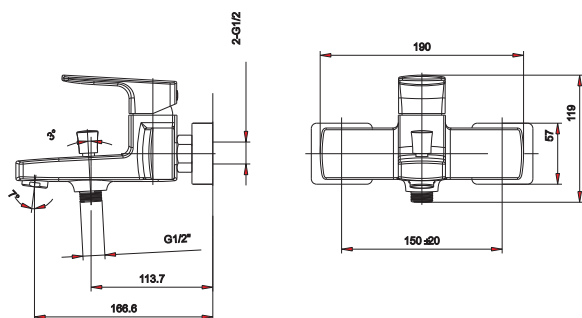
Producent zastrzega sobie prawo do zmian i modyfikacji produktów, podyktowany postępem technologicznym, bez uprzedniego zawiadomienia; w trybie reklamacji elementy mogą zostać wymienione na odpowiedniki o tych samych właściwościach i walorach użytkowych, ale zgodnie z obecnie wprowadzonym standardem technicznym i technologicznym w budowie produktów.

Schemat budowy baterii ideowy



- 1 - korpus baterii
- 2 - głowica
- 2-7 - elementy uchwytu
- 8-9 - przełącznik
- 10-11 - perlator
- 12-17 - elementy mocujące

Schemat baterii zwymiarowany (w mm)



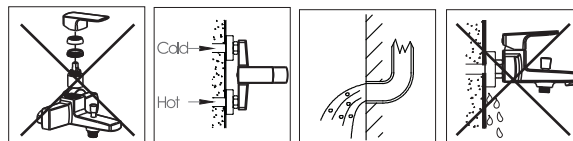
II.1 Montaż baterii wannowej lub natryskowej

Komplet powinien zawierać:

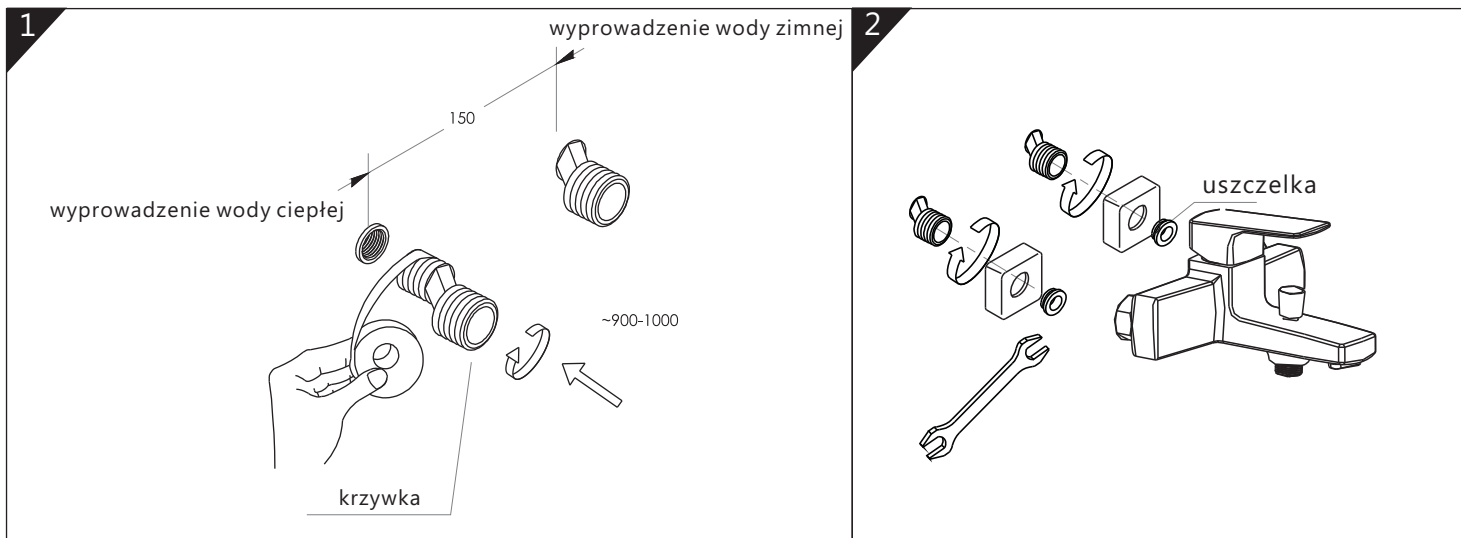
- korpus baterii z uchwytem,
- w przypadku baterii wannowej: wylewki z perlatozem i przełącznika,
- 2 krzywki umożliwiające przyłączenie baterii do rur w ścianie,
- chromowane rozety ozdobne, maskujące przyłącze, 2 uszczelki gumowe;
- opcjonalnie: zestaw wannowy lub natryskowy.

Częścią opcjonalną dla baterii wannowej lub natryskowej w zależności od modelu może być: 1. zestaw wannowy - złożony z węża i słuchawki natryskowej oraz punktowego mocowania ściennego. 2) zestaw natryskowy - złożony z: węża i słuchawki natryskowej oraz drążka ściennego i/lub mydelniczki. Elementy opcjonalne nie są integralną częścią baterii i będą w przypadku reklamacji rozpatrywane jako osobny przedmiot. Wystąpienie uszkodzeń lub wad w którymś z w/w elementów nie jest równoznaczne z reklamacją na baterię. Nie mniej każdy z tych elementów podlega ogólnym zasadom montażu, konserwacji i gwarancji producenta. Jeśli nie określono inaczej, gwarancja na wyposażenie opcjonalne, wynosi tyle samo, ile na baterię.

Po sprawdzeniu zawartości opakowania i potwierdzeniu zgodności z powyższą listą można przystąpić do montażu.



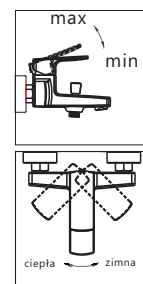
- WAŻNE!** Bezwzględnie należy przeczyścić przygotowane wyprowadzenia poprzez wypuszczenie z nich wody, aż do momentu uzyskania wody czystej bez osadu i zanieczyszczeń. W razie konieczności, przy czystym zasilaniu przez sieć wodą zanieczyszczoną, należy zastosować odpowiednie filtry. **UWAGA!** Stwierdzenie zanieczyszczeń: osadu i/lub kamienia na głowicy baterii będzie skutkowało odrzuceniem ewentualnej reklamacji.
- Do istniejących, przygotowanych wcześniej wyprowadzeń Rys.1 należy wkręcić dostarczone w zestawie "krzywki", do uszczelnienia połączeń należy użyć odpowiedniego uszczelnacza np. taśmy teflonowej. Przy dokręcaniu krzywek należy pamiętać o zachowaniu właściwej odległości między nimi (ok. 15 cm) oraz ich odpowiednim wypoziomowaniu. W kolejnym etapie Rys.2 należy nakręcić na krzywki metalowe chromowane rozety ozdobne zostawiając wystarczającą - do zamocowania baterii - ilość miejsca. Ostatni etap stanowi przykręcenie baterii - po uprzednim zastosowaniu gumowych uszczelki oraz sprawdzenie szczelności połączeń. Gumowe uszczelki węża są dołączone tylko wtedy gdy bateria zakupiona została razem z zestawem natryskowym /wannowym.



1. Na miejsca przeznaczone do połączenia krzywek z wyjściami rur doprowadzających wodę nanieś uszczelniacz np. taśmę teflonową. (Pamiętaj, że rozstaw wyprowadzeń wody powinien wynosić 150 mm, zaś ich wysokość nad posadzką powinna wynosić ok 100-120 cm. Pamiętaj o wypoziomowaniu wyjść, które po nakręceniu krzywek powstaną.
2. Na krzywki nakręcamy rozety maskujące. Nakładamy baterię na wyjścia krzywek (nie zapominając o uszczelnkach) i dokręcamy.

Instrukcja działania

- Otwórz dopływ wody do baterii. /Pamiętaj o wcześniejszym kroku - przepłukaniu wyjścia wody./ Sprawdź szczelność baterii.
- Poruszając uchwytem baterii zmieniasz ciśnienie wody (góra - max, dół - min) oraz temperaturę (ciepła-zimna).



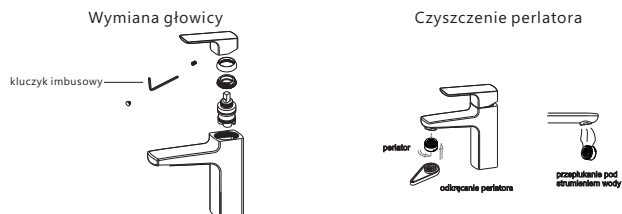
Eksplatacja i konserwacja

1. Czyszczenie i konserwacja elementów baterii

Raz na kwartał lub w każdorazowo w przypadku zaobserwowania niekorzystnych zmian jak np.: haczenie, ciężka praca, itp. należy przeczyszczyć głowicę i/lub przełącznik. Czynności te nie wymagają specjalnych narzędzi oraz wiedzy fachowej i mogą być przeprowadzone bez demontażu armatury. Ich wykonanie stanowi podstawową i najważniejszą czynność mającą wpływ na trwałość i niezawodność baterii. Od jej wykonania producent uzależnia udzielenie gwarancji na części, których ona dotyczy.

2. Czyszczenie / wymiana głowicy baterii:

- zamknąć dopływ wody do baterii;
- delikatnie - aby nie porysować korpusu - wyciągnąć zatyczkę w uchwycie;
- kluczem imbusowym odkręcić uchwyt baterii i ściągnąć go z korpusu;
- odkręcić pierścien maskujący;
- odpowiednim kluczem odkręcić pierścien głowicy i wyjąć ją z korpusu;
- wyciągnąć głowicę, przepłukać pod bieżącą wodą a jeśli tego wymaga; namoczyć w roztworze wody z octem spożywczym; (roztwór 3 cz.wody: 1 cz. octu 10%, 2-3 godziny);
- ponownie spłukać pod bieżącą wodą.



3. Czyszczenie / wymiana perlatora:

- przy zamkniętej baterii, odkręcić perlator przy pomocy dopasowanego klucza,
- przepłukać pod bieżącą wodą a jeśli tego wymaga namoczyć w roztworze wody z octem spożywczym (roztwór 3 cz.wody: 1 cz. octu 10%, 2-3 godziny),
- ponownie spłukać pod bieżącą wodą.

4. Czyszczenie / wymiana przełącznika baterii:

- zamknąć dopływ wody do baterii,
- odkręcić uchwyt przełącznika,
- od spodniej strony - przy pomocy dopasowanego klucza - odkręcić przełącznik i wyjąć go z korpusu baterii,
- przepłukać pod bieżącą wodą a jeśli tego wymaga namoczyć w roztworze wody z octem spożywczym (roztwór 3 cz.wody: 1 cz. octu 10%, 2-3 godziny),
- ponownie spłukać pod bieżącą wodą.

Gwarancja

- Producent udziela gwarancji na prawidłowo zainstalowany, eksploatowany i konserwowany produkt.
- Jednym dokumentem uprawniającym do zgłoszenia reklamacji jest dowód zakupu. Gwarancja obowiązuje wyłącznie na terytorium Rzeczypospolitej Polskiej.
- Gwarancja na armaturę wynosi: 5 lat od daty zakupu. Gwarancja na głowice, węże, perlatory i przełączniki, odpływy z korkami, wynosi: 2 lata od daty zakupu, jednak warunkiem uznania gwarancji na w/w części jest ich okresowe: raz na kwartał, czyszczenie zgodnie z instrukcją. Stwierdzenie zanieczyszczeń w tym: osadu i/lub kamienia na głowicy baterii lub przełączniku skutkowało będzie odrzuceniem ewentualnej reklamacji.
- Wady ujawnione w okresie gwarancji będą bezpłatnie usuwane w terminie 14 dni roboczych od daty dostarczenia produktu pod adres zakupu lub do sklepu lub siedziby producenta. (po uzgodnieniu z producentem - możliwa jest także wysyłka). Okres gwarancji ulega przedłużeniu o czas trwania naprawy. Reklamujący powinien dostarczyć lub wysłać produkt odpowiednio zabezpieczony przed uszkodzeniem w czasie transportu.
- W okresie gwarancyjnym wadliwy produkt zostanie bezpłatnie naprawiony lub wymieniony przez producenta na taki sam lub inny o bardzo zbliżonej wartości, wolny od wad.
- Gwarancja nie obejmuje:**
 - skutków samowolnych, dokonywanych przez użytkownika lub inne; nieupoważnione osoby napraw, przeróbek lub zmian konstrukcyjnych;
 - uszkodzeń mechanicznych oraz chemicznych powłoki w tym wynikających z zastosowania środków żrących oraz ciernych;
 - uszkodzeń powstałych w wyniku zastosowania niezgodnego z przeznaczeniem (reguluje to odpowiednia dla każdego rodzaju armatury norma);
 - uszkodzeniami i niepoprawną pracą wynikającą z braku wymaganej konserwacji i pielęgnacji, w tym braku okresowego czyszczenia (odpowiedni rozdz. niniejszej instrukcji);
 - uszkodzeń i niepoprawnej pracy wynikającej z nieprzestrzegania pozostałych punktów niniejszej instrukcji;
- Gwarant odpowiada do wysokości ceny produktu.

Zgłoszenia reklamacyjne należy składać za pośrednictwem punktu sprzedaży lub w przypadku braku takiej możliwości bezpośrednio do producenta. Więcej informacji na www.excellent.com.pl