



INSTRUKCJA MONTAŻU I KONSERWACJI

KABINA HYDROMASAŻOWA
COSTA

 **KERRA**[®]

www.kerra.pl





INSTRUKCJA MONTAŻU

KABINY HYDROMASAŻOWEJ COSTA

Dziękujemy Państwu za zakup naszego produktu. Przed rozpoczęciem montażu kabiny prosimy o uważne zapoznanie się z instrukcją.

Zamieszczone w instrukcji rysunki mają charakter poglądowy (schematyczny). Różnice pomiędzy rysunkami w niniejszej instrukcji, zdjęciami w katalogach i produktami ekspozycyjnymi, a fizycznym wyglądem towaru nie mogą być podstawą do reklamacji.

Z uwagi na specyfikę produktu zalecamy montaż kabiny przez autoryzowany serwis instalacyjny. Aktualną listę autoryzowanych serwisów znajdują Państwo na naszej stronie internetowej www.novoterm.pl lub pod numerem telefonu:

91 48 53 507

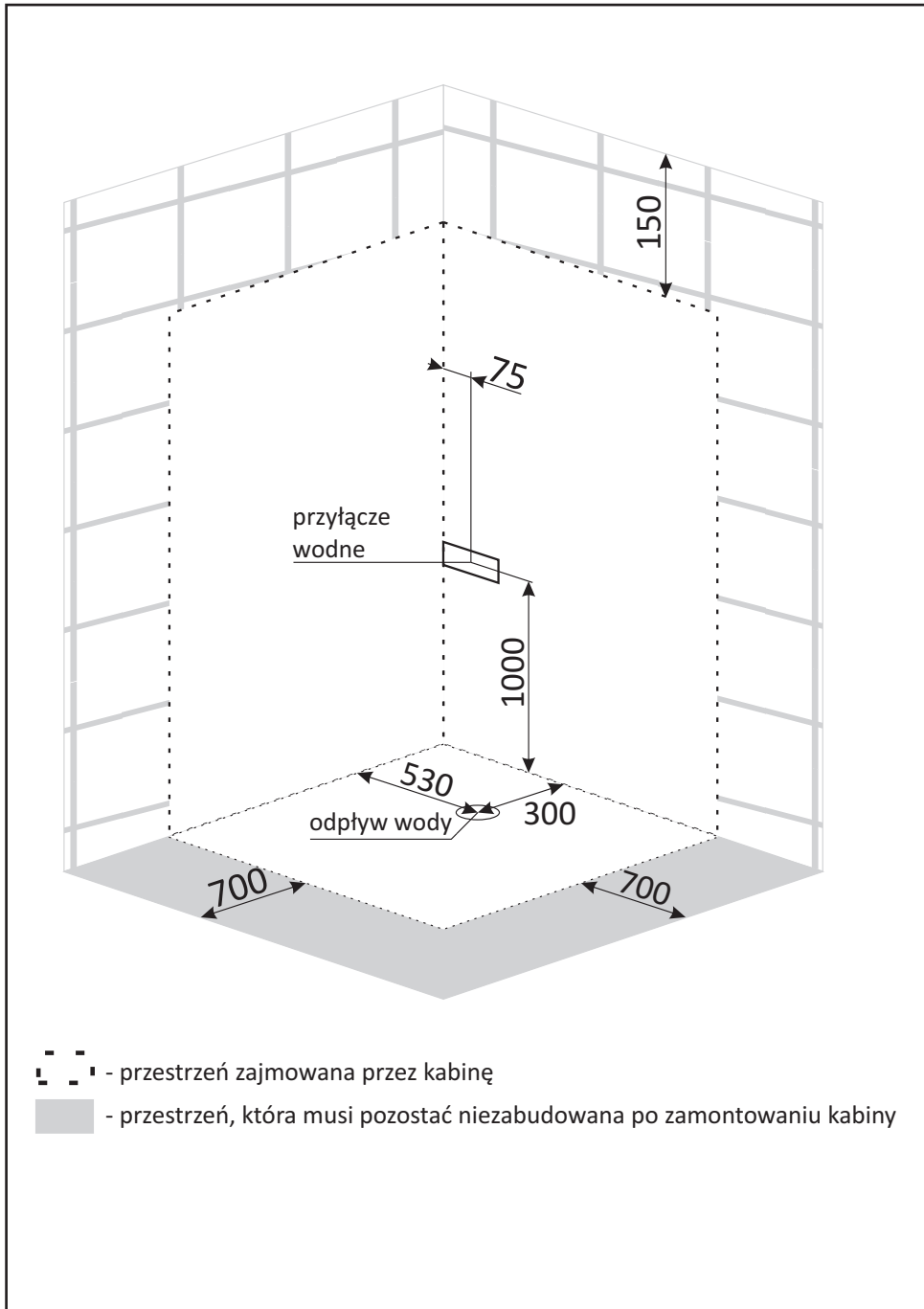
UWAGA! Gdyby zdecydowali się Państwo na samodzielny montaż informujemy, że instalacja hydrauliczna urządzenia bezwzględnie musi zostać wykonana przez wykwalifikowanego hydraulika. Instalacja ta musi zostać wykonana zgodnie z obowiązującymi przepisami i normami. Nieprawidłowa instalacja może być przyczyną uszkodzenia kabiny!

PRZED INSTALACJĄ UPEWNIJ SIĘ, ŻE:

1. Miejsce montażu kabiny jest przygotowane zgodnie z rysunkiem (rys. 1):
2. Przyłącze wodne ma gwint 1/2" i nie wystaje ze ściany na odległość większą niż 20 mm.
3. Przygotowany otwór odpływowy ma średnicę 50 mm i dopasowany jest do standardowych redukcji gumowych dostępnych na rynku. Zestaw nie zawiera redukcji
4. Temperatura ciepłej wody nie przekracza 65°C. Wyższa temperatura wody może doprowadzić do przedwczesnego zużycia elementów hydraulicznych kabiny.
5. Instalacja hydrauliczna została przepłukana i wyposażona w wymagane zawory kątowe z filtrami wody
6. Ciśnienie statyczne w sieci zasilającej nie przekracza 4,5 bar. Ze względów bezpieczeństwa zalecamy montaż reduktora ciśnienia bez względu na rezultat pomiaru - możliwe są chwilowe wahania ciśnienia w sieci nawet jeśli pomiar tego nie wykaże.
7. Zaleca się podłączyćabinę do miejskiej sieci wodociągowej, podgrzewacza pojemnościowego lub z elektroniczną kontrolą temperatury. Nie należy podłączać kabiny do hydraulicznych przepływowych podgrzewaczy wody. W przypadku korzystania z niektórych funkcji podgrzewacz może się nie załączać lub woda może nie osiągać požądanej temperatury.
8. Pomieszczenie, w którym jest zainstalowana kabina ma sprawny i wydajny system wentylacji.
9. Miejsce montażu kabiny ma równą poziomą posadzkę na jednakowym poziomie z pozostałą częścią pomieszczenia, równe pionowe ściany.

Realizacja powyższych wymagań jest konieczna dla prawidłowego montażu kabiny .







PARAMETRY TECHNICZNE:

Zalecane ciśnienie hydrauliczne: 2 - 4 bar
Zalecana temperatura ciepłej wody: 55 - 65°C
Zalecana temperatura zimnej wody: 10 - 20°C
Wymiary kabiny: 90 x 90 x 215 cm

POTRZEBNE NARZĘDZIA:

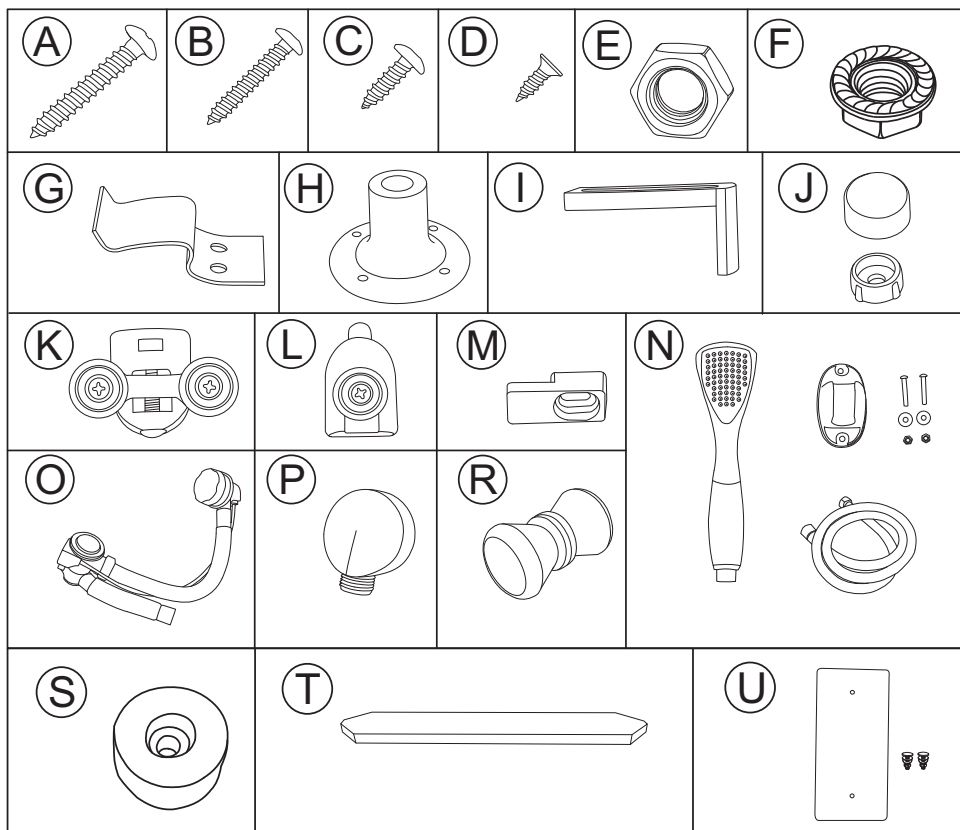
Poziomica, metrówka, młotek gumowy, klucz nastawny, wiertarka, wiertło $\varnothing 3$ mm, śrubokręt krzyżakowy, śrubokręt płaski, silikon.

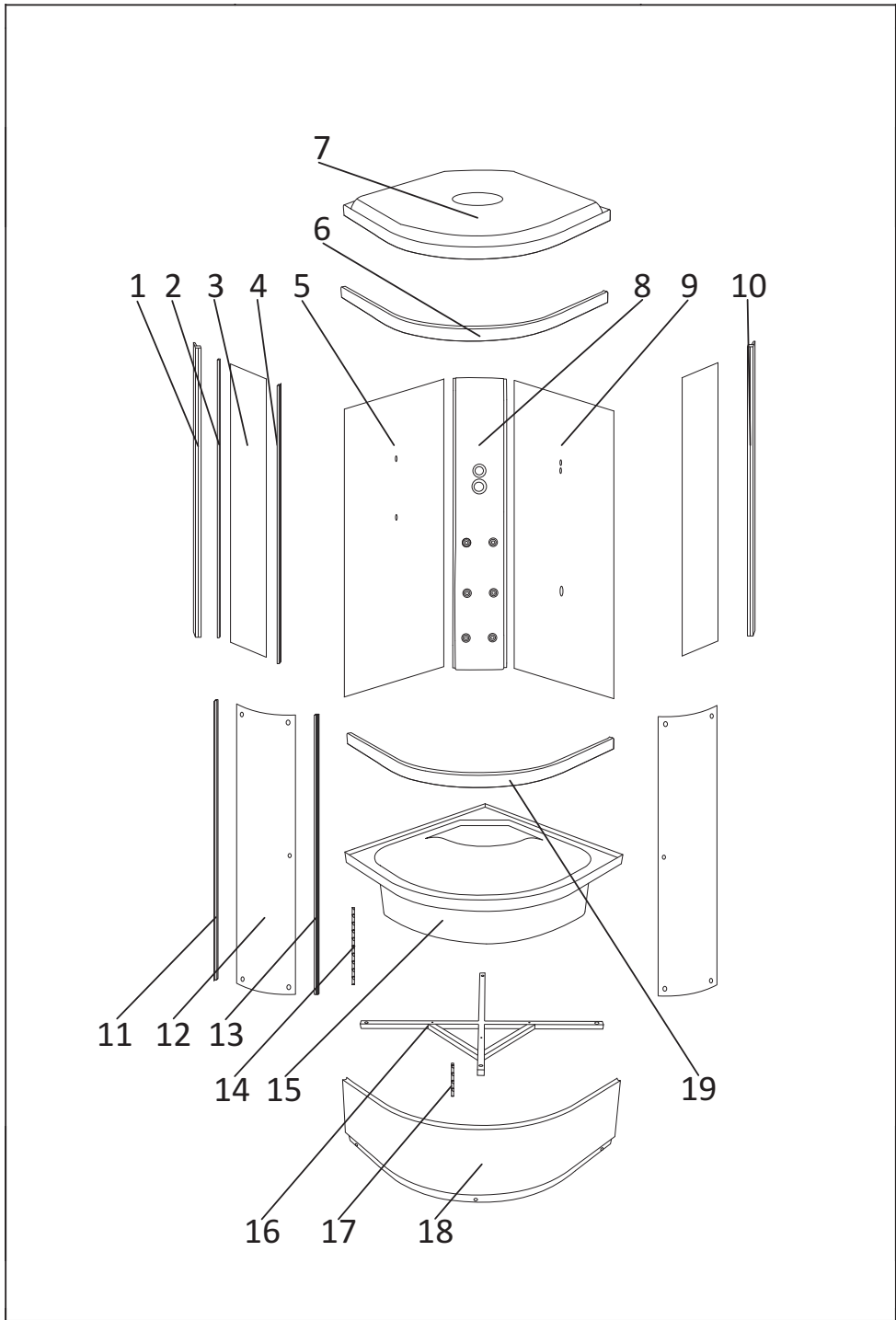
Do montażu kabiny konieczne są węże doprowadzające wodę zimną i ciepłą z instalacji do kabiny (brak w zestawie).

Parametry węży powinny być następujące:
1/2" X 1/2" długość węży zasilających należy dobrać według potrzeb.

WYKAZ CZĘŚCI:

UWAGA: Proszę sprawdzić kompletność produktu niezwłocznie po zakupie. Wszelkie braki i uszkodzenia należy natychmiast zgłosić sprzedawcy.







symbol	nazwa części	ilość	numer opakowania
A	wkręt 4 x 40	3	1/4
B	wkręt 4 x 22	23	1/4
C	wkręt 4 x 16	24	1/4
D	wkręt 4 x 12	12	1/4
E	nakrętka M12	8	1/4
F	podkładka M12 z kołnierzem	6	1/4
G	zatrząsek osłony	6	1/4
H	stopka	4	1/4
I	uchwyt osłony	3	1/4
J	zaślepka osłony	3	1/4
K	rolka górna	4	1/4
L	rolka dolna	4	1/4
M	uchwyt szyby	4	1/4
N	zestaw natryskowy	1	1/4
O	drenaż	1	1/4
P	przyłącze węża	1	1/4
R	uchwyt drzwi	2	1/4
S	odbojniki	8	1/4
T	nakładka panelu natryskowego	2	3/4
U	lustro	1	3/4
1	profil boczny lewy	1	4/4
2	uszczelka o przekroju "U"	2	4/4
3	szyba boczna	2	4/4
4	uszczelka piórowa szyby bocznej	2	4/4
5	ścianka tylna lewa	1	2/4
6	profil poziomy górny	1	1/4
7	daszek	1	1/4
8	panel natryskowy	1	3/4
9	ścianka tylna prawa	1	2/4
10	profil boczny prawy	1	4/4





11	uszczelka piórowa drzwi	2	4/4
12	szyba drzwi	2	4/4
13	uszczelka magnetyczna	2	4/4
14	długa śruba nogi	3	1/4
15	skorupa brodzika	1	1/4
16	stelaż brodzika	1	1/4
17	krótka śruba nogi	1	1/4
18	osłona brodzika	1	1/4
19	profil poziomy dolny	1	1/4

UWAGI PRZED MONTAŻEM:

Szklane elementy kabiny wykonane są ze szkła bezpiecznego. Konieczne jest zachowanie szczególnej ostrożności przy odpakowywaniu, przenoszeniu i montażu części szklanych. Szyby nie należy stawiać bezpośrednio na podłodze ani opierać ich o ściany. Nie należy ich uderzać ani podważać za pomocą twardych narzędzi.

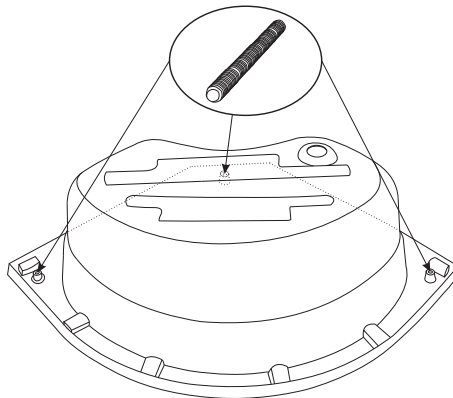
Przed silikonowaniem należy oczyścić wszystkie klejone powierzchnie z zabrudzeń. Po montażu kabiny zaleca się odczekać około 24 godziny na związanie silikonu.

Otwory na zestaw odpływowy wykonane w brodziku są standardowe. W razie konieczności możliwe jest zastosowanie innego zestawu odpływowego niż dotychczasowy w zestawie.

UWAGA: Należy sprawdzić wszystkie elementy przed montażem. Nie należy montować kabiny w przypadku stwierdzenia uszkodzeń któregośkolwiek z jej elementów! Po zamontowaniu kabiny wszelkie reklamacje z tego tytułu nie zostaną uznane!

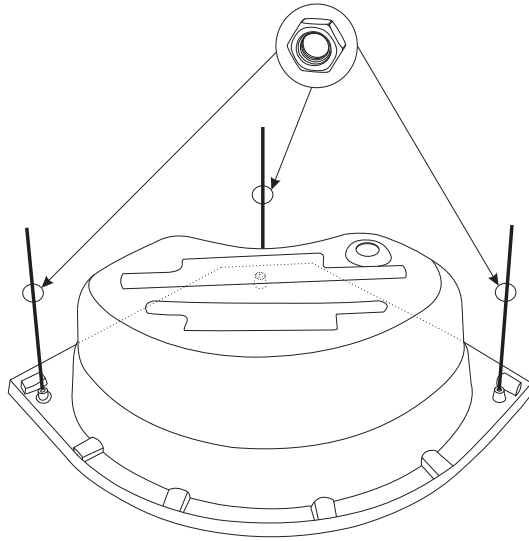
MONTAŻ KABINY:

⑭ x 3

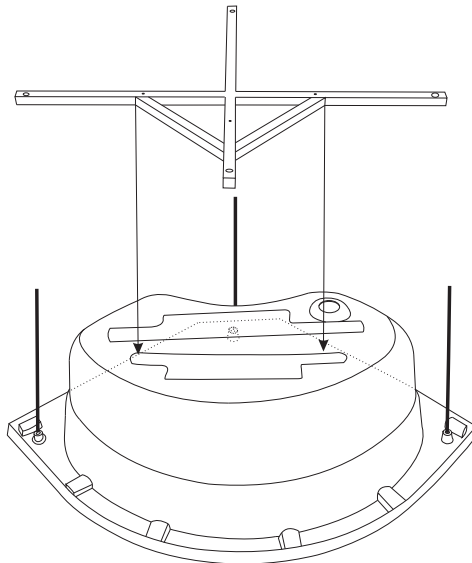




Ⓔ x 3

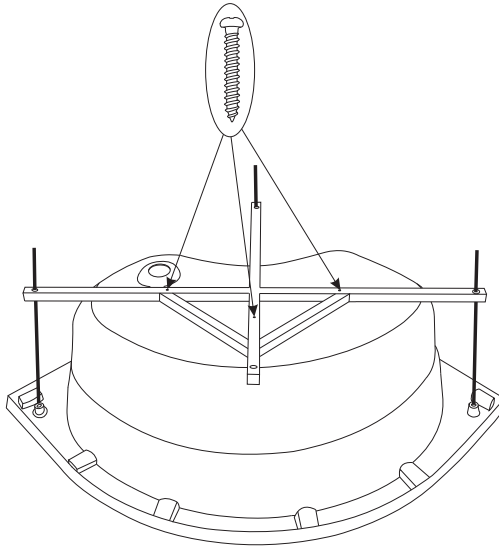


Ⓜ x 1





Ⓐ x 3



Ⓔ x 2

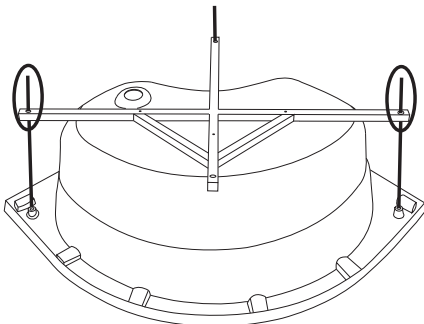
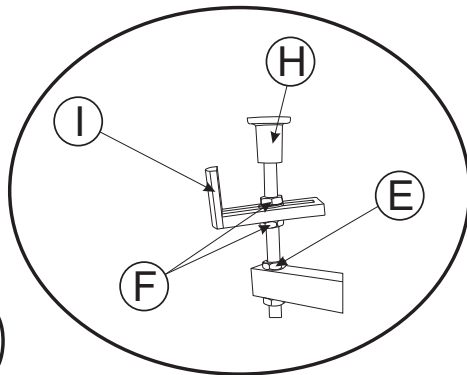
Ⓕ x 4



Nakrętki (F) dokręcić po zamontowaniu osłony!

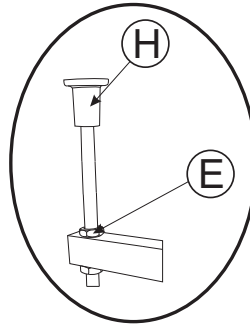
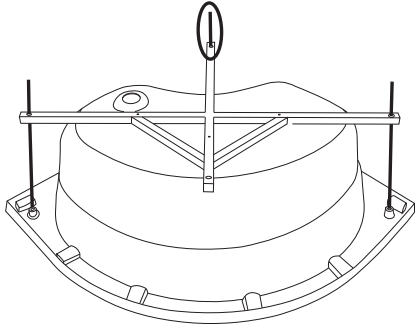
Ⓗ x 2

Ⓙ x 2





Ⓔ x 1 Ⓗ x 1



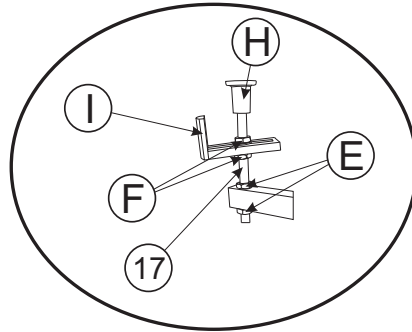
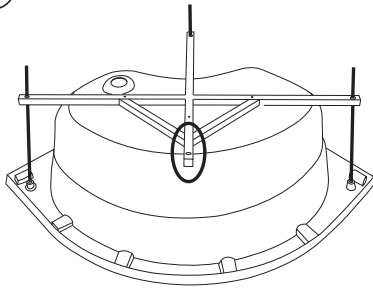
ⓁⓂ x 1 Ⓔ x 2

ⓕ x 2 Ⓗ x 1

Ⓡ x 1



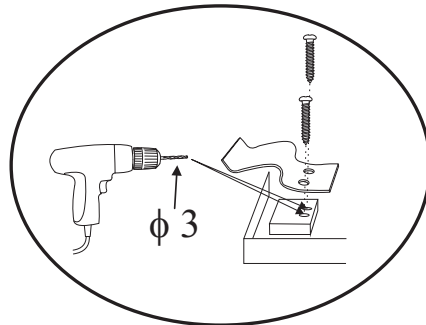
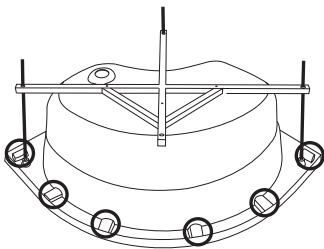
Nakrętki (F) dokręcić po zamontowaniu osłony!



Ⓑ x 12 Ⓓ x 6

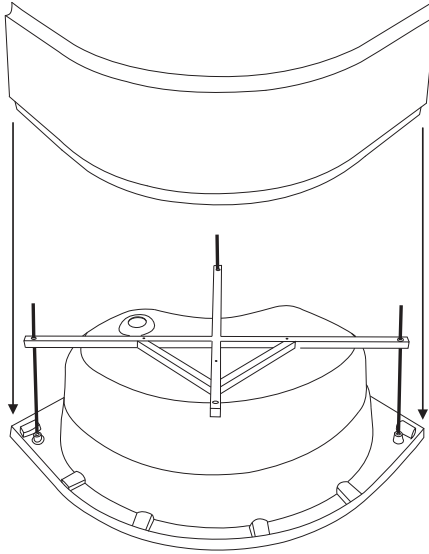


Wkręty (B) dokręcić po zamontowaniu osłony!





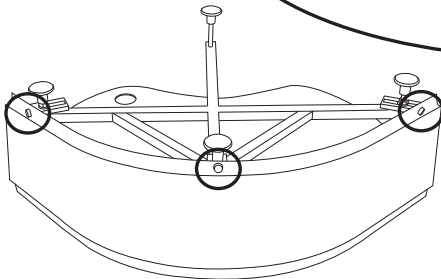
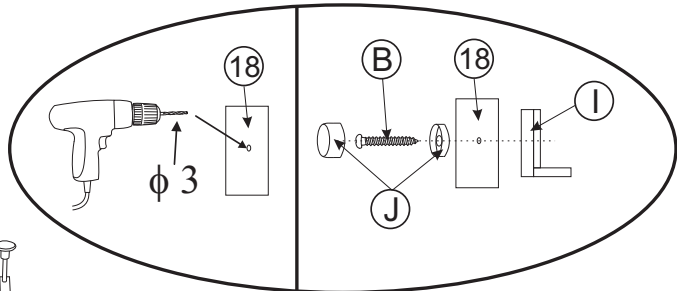
18 x 1



B x 3 J x 3

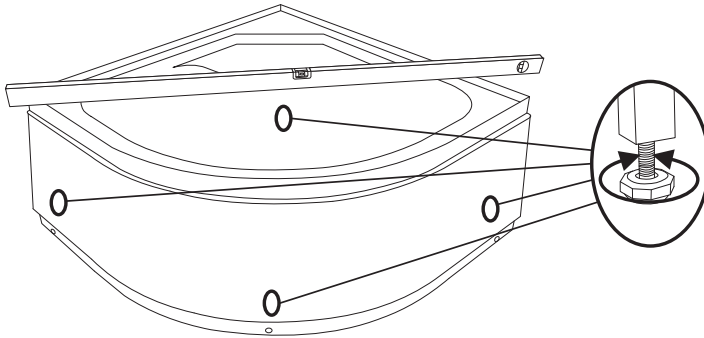
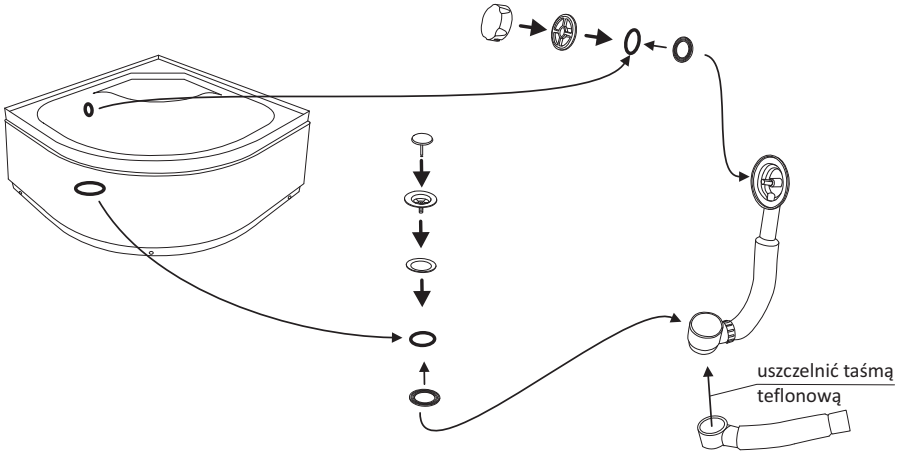


Po przykręceniu osłony do uchwytów dokręć wkręty zatrzasków(G) i nakrętki (F)!





⊙ x 1





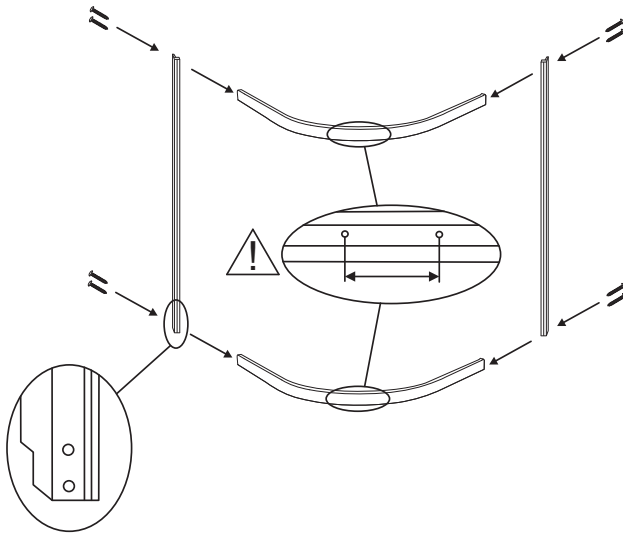
① x 1 ⑥ x 1

⑱ x 1 ⑩ x 1

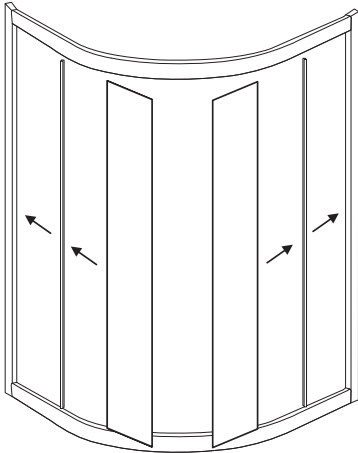
Ⓑ x 8



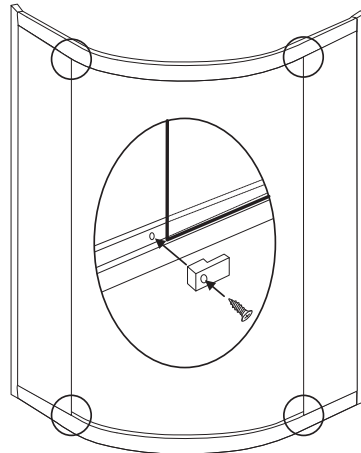
Profile poziome górny i dolny są różne.
Profil górny ma mniejszy rozstaw otworów na odbojniki niż profil dolny

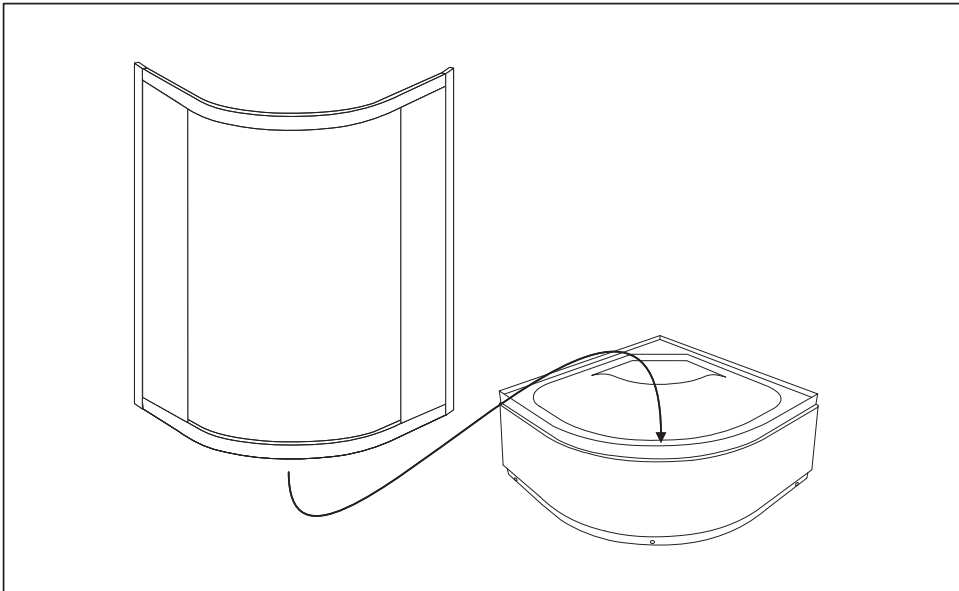


② x 2 ③ x 2



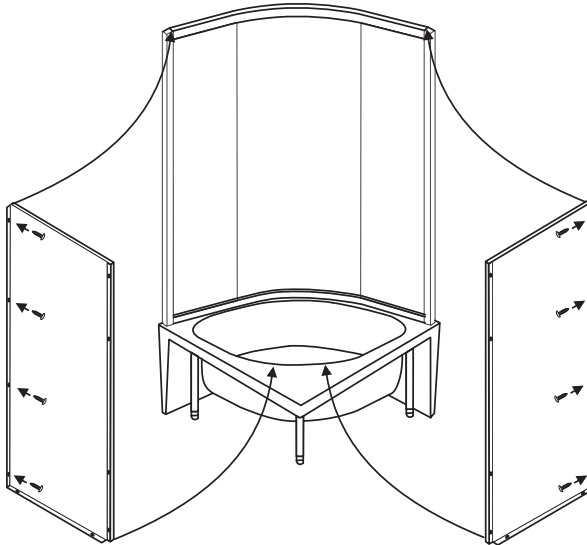
Ⓓ x 4 Ⓜ x 4





⑤ x 1 ③ x 8

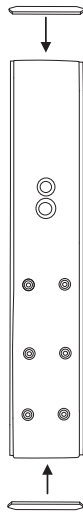
⑨ x 1



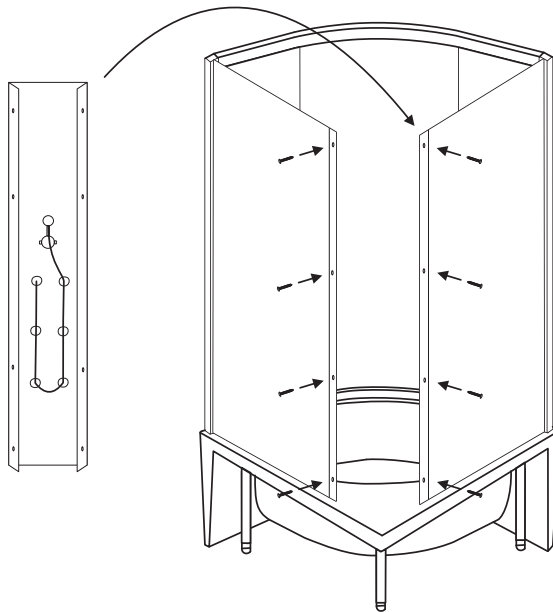


Ⓣ x 2

Ⓢ x 1

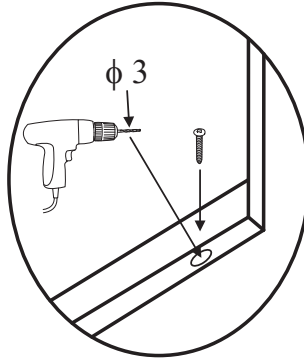
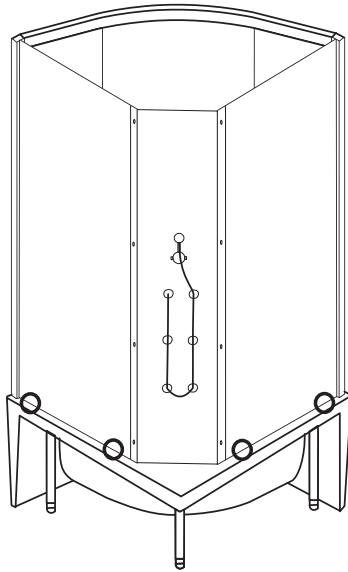


Ⓒ x 8



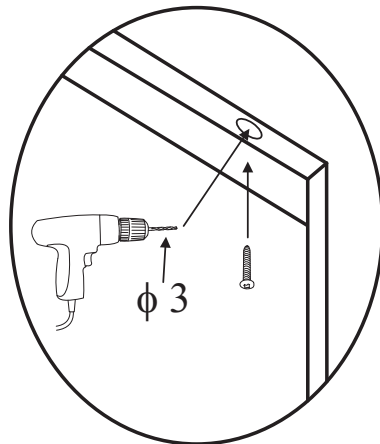
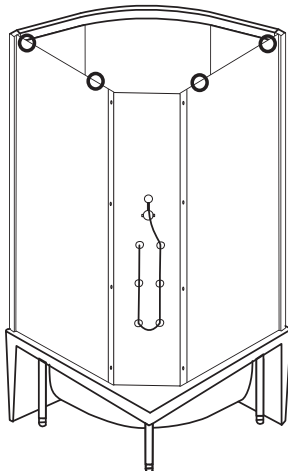
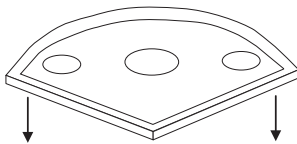


Ⓒ x 4



Ⓒ x 4

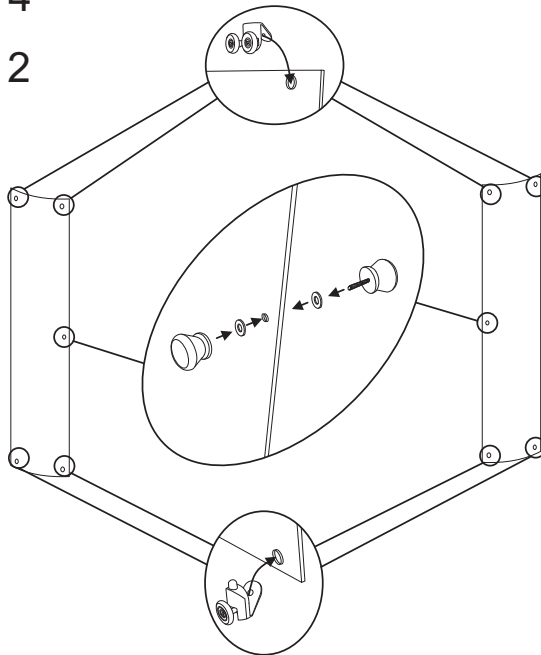
Ⓔ x 1





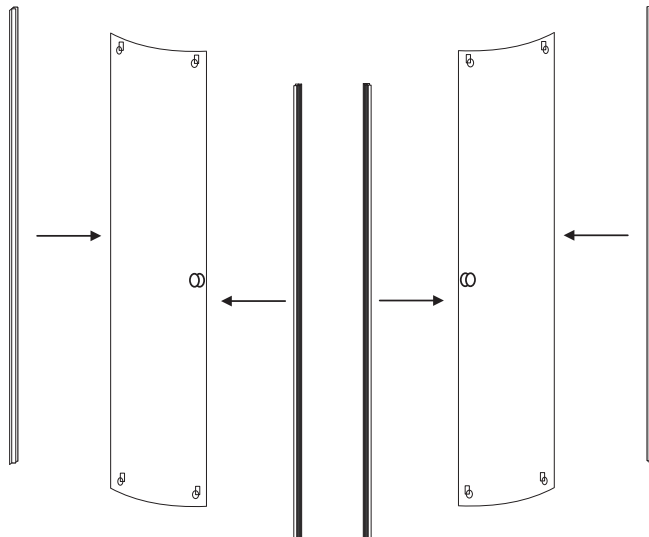
⑫ x 2 ① x 4

① x 4 ① x 2



① x 2

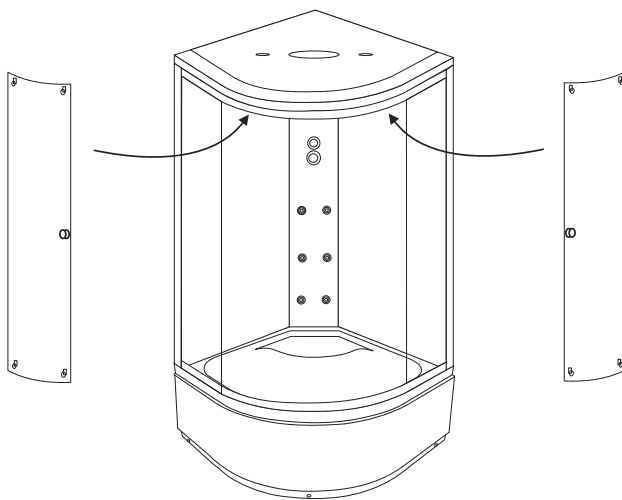
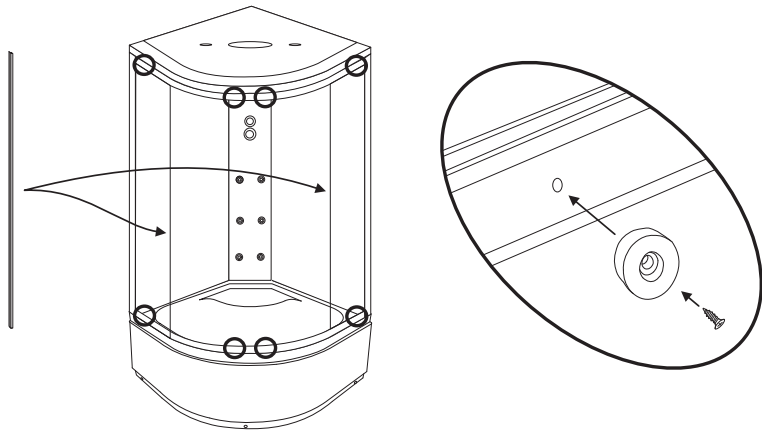
① x 2

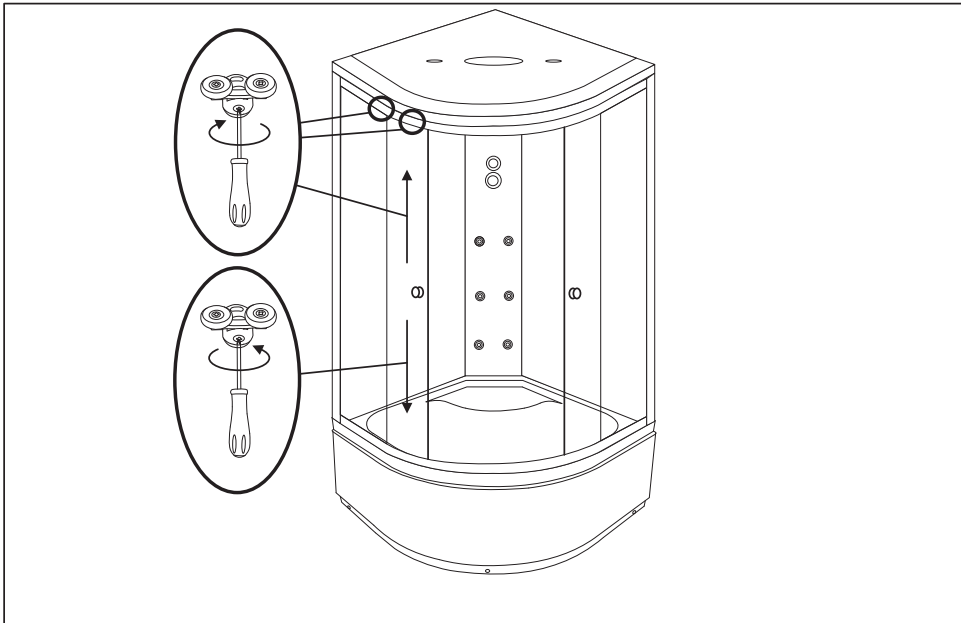




④ x 2 Ⓢ x 8

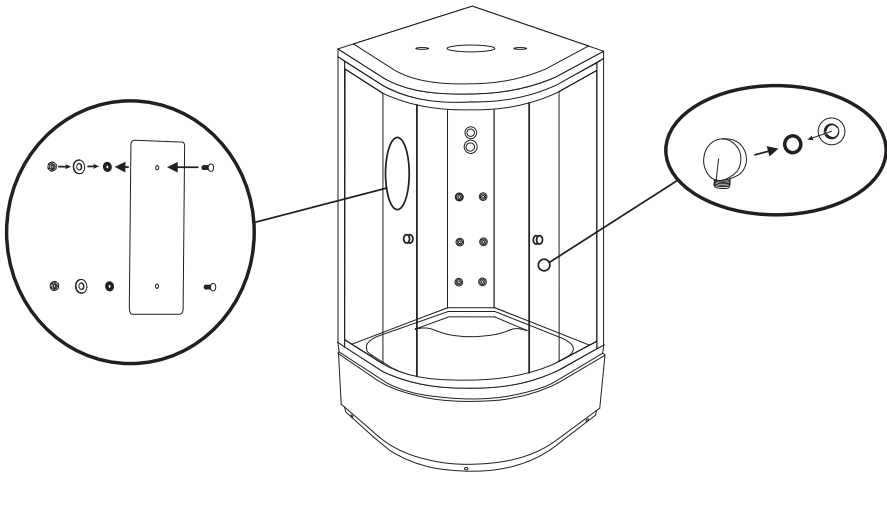
ⓓ x 8





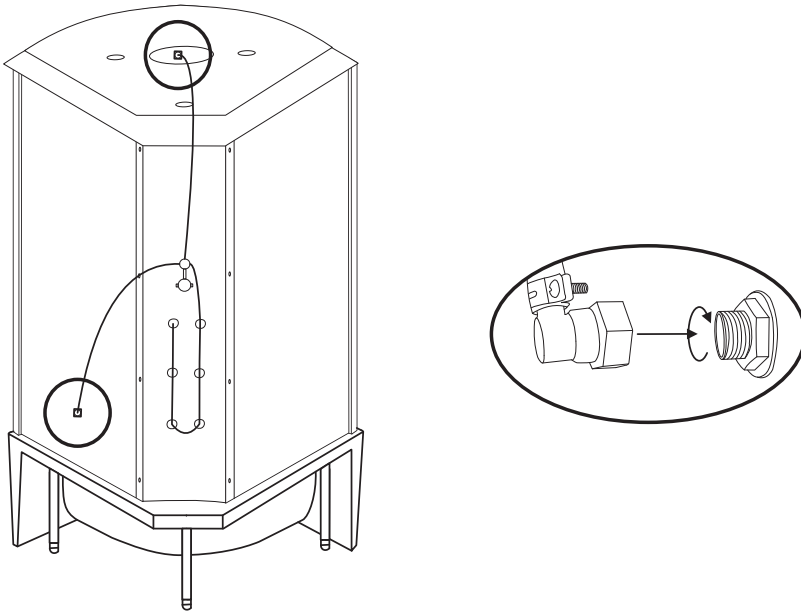
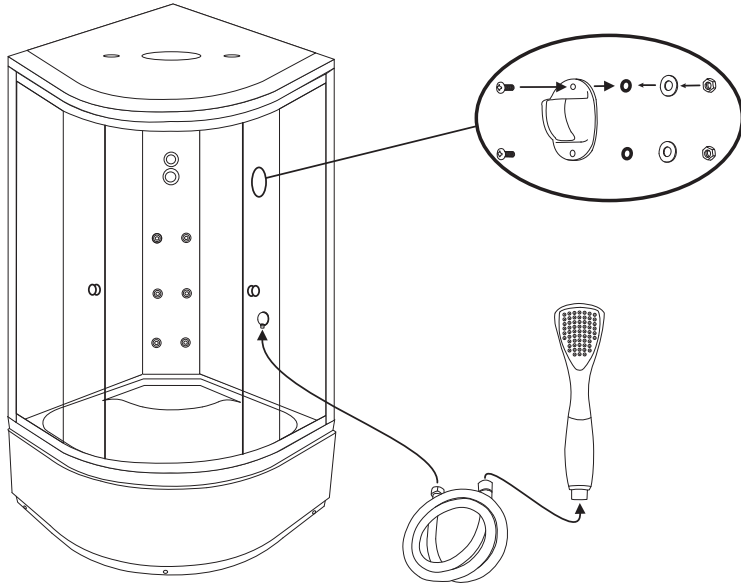
P x 1

U x 1



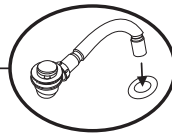
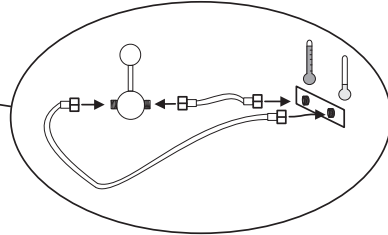
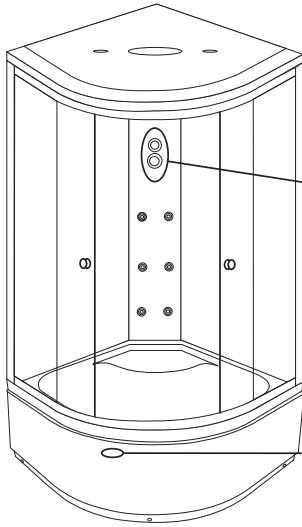


Ⓝ x 1





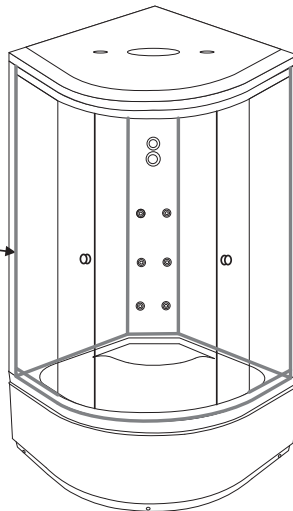
Wężę przyłączeniowe i redukcja do odpływu nie są dostarczane w zestawie.



Przed silikonowaniem oczyścić wszystkie klejone powierzchnie!

Po silikonowaniu kabiny zaleca się odczekać 24 godziny na związanie kleju!

Po związaniu silikonu sprawdzić szczelność kabiny! Wszelkie wycieki usunąć przed jej przysunięciem do ściany!





INSTRUKCJA OBSŁUGI KABINY:

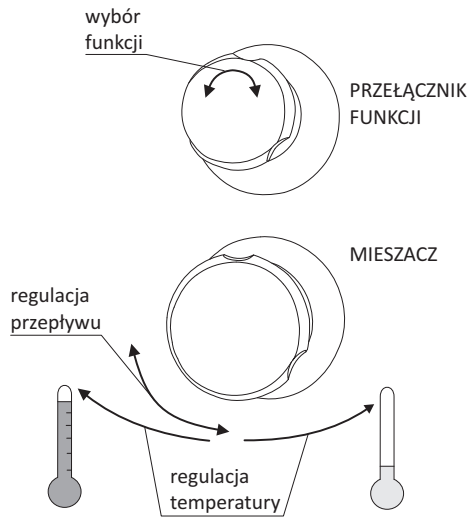
PRZEŁĄCZNIK FUNKCJI I MIESZACZ

Poszczególne funkcje wybiera się obracając gałkę przełącznika funkcji w lewo lub prawo. Funkcje są od siebie niezależne i nie mogą działać równocześnie.

Podniesienie rączki zwiększa przepływ wody, jej opuszczenie zmniejsza go. Aby podnieść temperaturę wody należy obrócić rączkę w lewo, aby ją zmniejszyć - w prawo.

Funkcja masażu w kabine realizowana jest za pomocą poziomych dysz masażowych. W jej działaniu wykorzystywany jest wąski kierunkowy strumień wodny o dużym ciśnieniu. Korzystanie z funkcji masażu ma wpływ na:

- rozluźnienie mięśni
- działa przeciwbólowo



Nawet po zamknięciu dopływu wody może ona jeszcze przez kilka minut wyciekać z deszczownicy, słuchawki natryskowej, masażera lub dysz pod wpływem gravitacji.


UWAGI DOTYCZĄCE BEZPIECZEŃSTWA I UŻYTKOWANIA

1. W kabine nie można korzystać z urządzeń elektrycznych, które nie stanowią jej integralnej części. Urządzenia takie powinny znajdować się poza zasięgiem osób korzystających z kabiny.
2. Nie pozostawiać w kabine przedmiotów metalowych. Mogą one korodować.
3. Zaleca się zasięgnąć opinii lekarza przed korzystaniem z hydromasażu. Jest to szczególnie zalecane w przypadku osób przyjmujących leki, cierpiących na choroby serca, cukrzycę i kobiet w ciąży.
4. O ile lekarz nie zaleci inaczej, nie należy korzystać z hydromasażu dłużej niż przez 15 minut.
5. Dzieci powinny korzystać z kabiny pod opieką osób dorosłych.
6. Wszystkie naprawy powinny być wykonywane przez autoryzowany serwis.
7. Kabina jest przeznaczona wyłącznie do niekomercyjnego użytku domowego.
8. Nie należy gwałtownie otwierać lub zamykać drzwi od kabiny.
9. Osoby będące pod wpływem alkoholu lub środków odurzających nie powinny korzystać z kabiny.
10. Nie należy dopuszczać kabiny do kontaktu z wodą o temperaturze powyżej 85°C, otwartym płomieniem lub żarzącymi się przedmiotami.
11. Niedozwolone są nawet najmniejsze zabrudzenia lakierem do paznokci lub lakierem do włosów.
12. Maksymalne obciążenie dna brodzika to 100 kg/0,5 m². Maksymalne całkowite obciążenie dna kabiny to 200 kg. Z kabiny może jednocześnie korzystać tylko jedna osoba.





KONSERWACJA

1. Po każdym użyciu kabiny należy słuukać czystą wodą i wytrzeć miękką wilgotną ściereczką. Do czasu całkowitego wyschnięcia należy pozostawić otwarte drzwi kabiny i zapewnić dobrą wentylację pomieszczenia. Użyta ściereczka nie może zawierać włókien o działaniu szorującym lub drapiącym.
2. Powierzchnię kabiny należy czyścić przy użyciu łagodnych detergentów i miękkiej ściereczki. Zalecane jest używanie roztworu mydła w płynie. Po wyczyszczeniu należy kabine starannie słuukać czystą wodą i osuszyć.
-  **Nie należy używać środków agresywnych, zawierających substancje żrące, drażniące lub ścierne. Mogą one uszkodzić powierzchnię kabiny. Użyta ściereczka nie może zawierać włókien o działaniu szorującym lub drapiącym.**
3. Do usuwania osadów z wapnia i kamienia można użyć octu rozcieńczonego z wodą w stosunku 1:1. Odkamienione powierzchnie należy starannie słuukać czystą wodą i osuszyć.
4. W przypadku powstania niewielkich zadrapań na powierzchni brodzika należy przy użyciu papieru ściernego (#2000) na mokro przeszlifować uszkodzoną powierzchnię, a następnie wypolerować pastą polerską i narzędziami polerskimi.
5. Należy przynajmniej raz w miesiącu dokonać sprawdzenia stanu rolek i uzupełnić ewentualne ubytki smaru silikonowego. Zużyte rolki należy bezwzględnie wymienić.
6. Należy regularnie oczyszczać wyloty wody w dyszach, słuchawce natryskowej i deszczownicy z kamienia. Zatkanie tych elementów może doprowadzić do ich uszkodzenia lub rozszczelnienia instalacji hydraulicznej kabiny. Należy regularnie kontrolować stan filtra wody i w razie potrzeby oczyścić go lub wymienić. Zanieczyszczenie lub uszkodzenie filtra może doprowadzić do obniżenia przepływu wody, a w skrajnych wypadkach również do uszkodzenia elementów instalacji hydraulicznej kabiny.





 **KERRA**®

Producent:
NOVOTERM Sp. z o.o.
ul. Zimowa 6, 70-807 Szczecin
www.novoterm.pl

