



INSTRUKCJA MONTAŻU I KONSERWACJI

KABINA HYDROMASAŻOWA
KORNELIA

 **KERRA**[®]

www.kerra.pl

INSTRUKCJA MONTAŻU

KABINY HYDROMASAŻOWEJ KORNELIA

Dziękujemy Państwu za zakup naszego produktu. Przed rozpoczęciem montażu kabiny prosimy o uważne zapoznanie się z instrukcją.

Zamieszczone w instrukcji rysunki mają charakter poglądowy (schematyczny). Różnice pomiędzy rysunkami w niniejszej instrukcji, zdjęciami w katalogach i produktami ekspozycyjnymi, a fizycznym wyglądem towaru nie mogą być podstawą do reklamacji.

Z uwagi na specyfikę produktu zalecamy montaż kabiny przez autoryzowany serwis instalacyjny. Aktualną listę autoryzowanych serwisów znajdą państwo na naszej stronie internetowej www.novoterm.pl lub pod numerem telefonu:

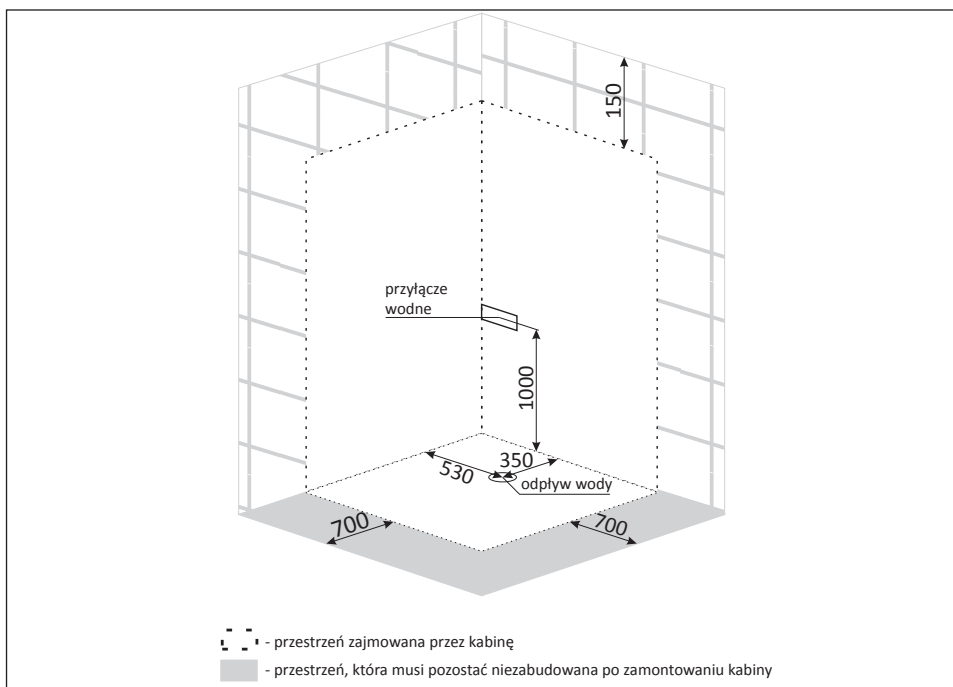
801 144 200

UWAGA! Gdyby zdecydowali się Państwo na samodzielny montaż informujemy, że instalacja hydrauliczna i elektryczna urządzenia bezwzględnie musi zostać wykonana przez wykwalifikowanego hydraulika i elektryka z uprawnieniami. Instalacje te muszą zostać wykonane zgodnie z obowiązującymi przepisami i normami. Nieprawidłowa instalacja może być przyczyną uszkodzenia kabiny!

PRZED INSTALACJĄ UPEWNIJ SIĘ, ŻE:

1. Miejsce montażu kabiny jest przygotowane zgodnie z rysunkiem.
2. Przyłącze wodne ma gwint 1/2" i nie wystaje ze ściany na odległość większą niż 20 mm.
3. Przygotowany otwór odpływowy ma średnicę 50 mm i dopasowany jest do standardowych redukcji gumowych dostępnych na rynku. Zestaw nie zawiera redukcji.
4. Temperatura ciepłej wody nie przekracza 65°C. Wyższa temperatura wody może doprowadzić do przedwczesnego zużycia elementów hydraulicznych kabiny.
5. Instalacja hydrauliczna została przepłukana i wyposażona w wymagane zawory kątowe z filtrami wody.
6. Ciśnienie statyczne w sieci zasilającej nie przekracza 4,5 bar. Ze względów bezpieczeństwa zalecamy montaż reduktora ciśnienia bez względu na rezultat pomiaru - możliwe są chwilowe wahania ciśnienia w sieci nawet jeśli pomiar tego nie wykaże.
7. Zaleca się podłączyć kabinę do miejskiej sieci wodociągowej, podgrzewacza pojemnościowego lub z elektroniczną kontrolą temperatury. Nie należy podłączać kabiny do hydraulicznych przepływowych podgrzewaczy wody. W przypadku korzystania z niektórych funkcji podgrzewacz może się nie załączać lub woda może nie osiągać požądanej temperatury.
8. Pomieszczenie, w którym jest zainstalowana kabina ma sprawny i wydajny system wentylacji.
9. Miejsce montażu kabiny ma równą poziomą posadzkę na jednakowym poziomie z pozostałą częścią pomieszczenia, równe pionowe ściany.

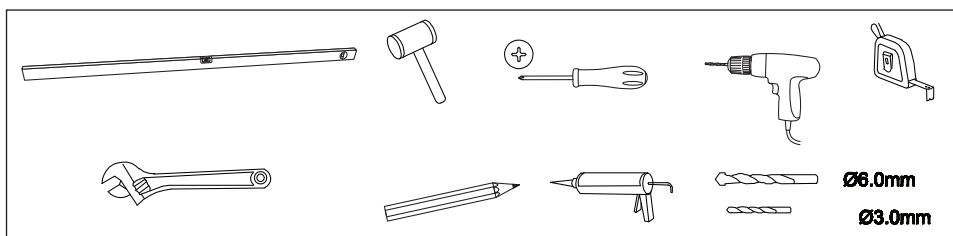
Realizacja powyższych wymagań jest konieczna dla prawidłowego montażu kabiny.



PARAMETRY TECHNICZNE:

Zalecane ciśnienie hydrauliczne: 2 - 4 bar
 Zalecana temperatura ciepłej wody: 55 - 65°C
 Zalecana temperatura zimnej wody: 10 - 20°C
 Wymiary kabiny: 90 x 90 x 239 cm
 80 x 80 x 237 cm

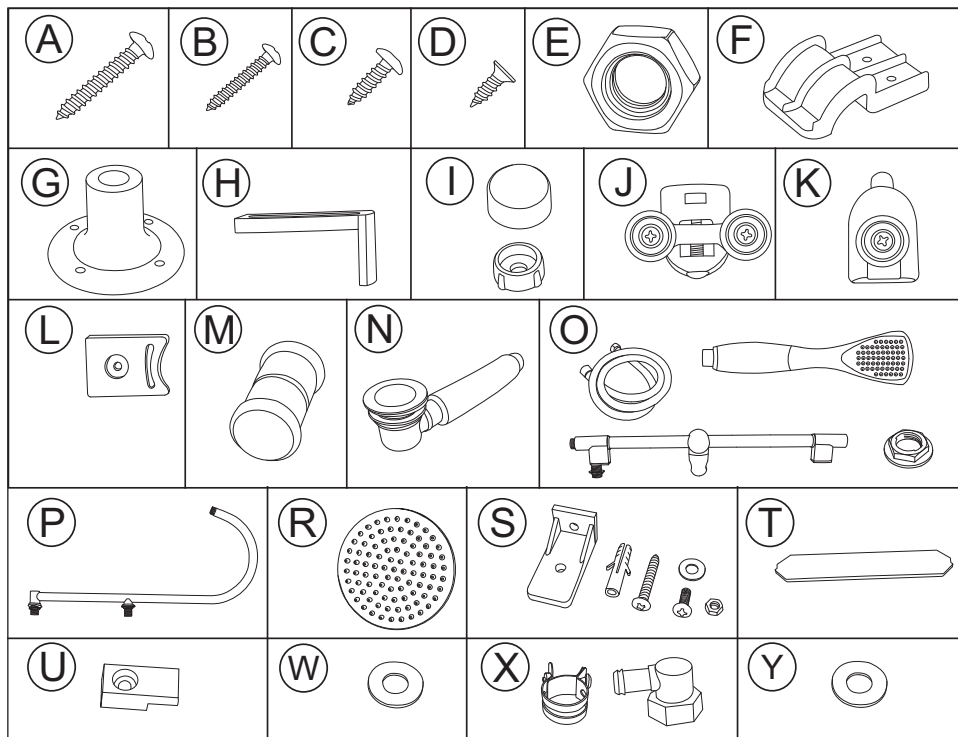
POTRZEBNE NARZĘDZIA:

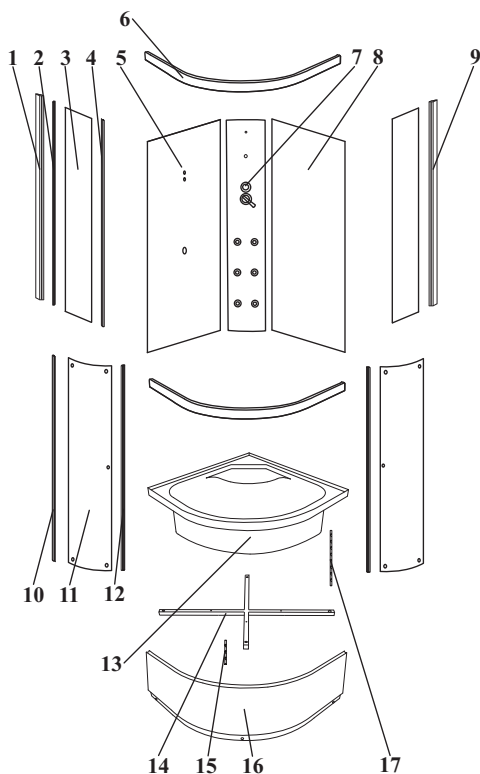


Do montażu kabiny konieczne są węże doprowadzające wodę zimną i ciepłą z instalacji do kabiny (brak w zestawie). Parametry węży powinny być następujące: 1/2" X 1/2", długość węży zasilających należy dobrać według potrzeb.

WYKAZ CZĘŚCI:

UWAGA: Należy sprawdzić kompletność produktu niezwłocznie po zakupie. Wszelkie braki i uszkodzenia należy natychmiast zgłosić sprzedawcy.





symbol	nazwa części	ilość	W	podkładka M4	2
A	wkręt 4 x 40	4	X	kolanko węża	2
B	wkręt 4 x 20	10	Y	uszczelka 1/2"	2
C	wkręt 4 x 16	13	1	profil boczny lewy	1
D	wkręt 4 x 10	32	2	uszczelka o przekroju "U"	2
E	nakrętka M12	14	3	szyba boczna	2
F	zatrzaśk osłony	5	4	uszczelka piórowa szyby bocznej	2
G	stopka	4	5	ścianka tylna lewa	1
H	uchwyt osłony	3	6	profil poziomy	2
I	zaślepka osłony	3	7	panel natryskowy	1
J	rolka górna	4	8	ścianka tylna prawa	1
K	rolka dolna	4	9	profil boczny prawy	1
L	odbojnik	8	10	uszczelka piórowa drzwi	2
M	uchwyt drzwi	2	11	szyba drzwiowa	2
N	drenaż	1	12	uszczelka magnetyczna	2
O	zestaw natryskowy	1	13	skorupa brodzika	1
P	ramię deszczownicy	1	14	stelaż brodzika	1
R	deszczownica	1	15	krótka śruba nogi	1
S	uchwyt ścienny	4	16	osłona brodzika	1
T	zaślepka panelu	2	17	długa śruba nogi	3
U	uchwyt szyby	4			

UWAGI PRZED MONTAŻEM:

Szklane elementy kabiny wykonane są ze szkła bezpiecznego. Konieczne jest zachowanie szczególnej ostrożności przy odpakowywaniu, przenoszeniu i montażu części szklanych. Szyby nie należy stawiać bezpośrednio na podłodze ani opierać ich o ściany. Nie należy ich uderzać ani podważać za pomocą twardych narzędzi.

Przed silikonowaniem należy oczyścić wszystkie klejone powierzchnie z zabrudzeń. Po montażu kabiny zaleca się odczekać około 24 godziny na związanie silikonu.

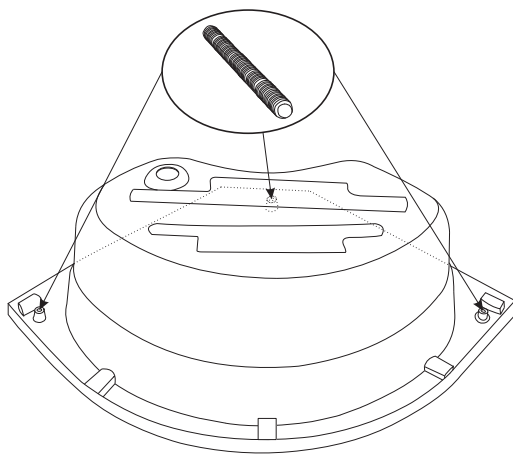
Otworki na zestaw odpływowy wykonane w brodziku są standardowe. W razie konieczności możliwe jest zastosowanie innego zestawu odpływowego niż dołączony w zestawie.

UWAGA: Należy sprawdzić wszystkie elementy przed montażem. Nie należy montować kabiny w przypadku stwierdzenia uszkodzeń któregośkolwiek z jej elementów! Po zamontowaniu kabiny wszelkie reklamacje z tego tytułu nie zostaną uznane!

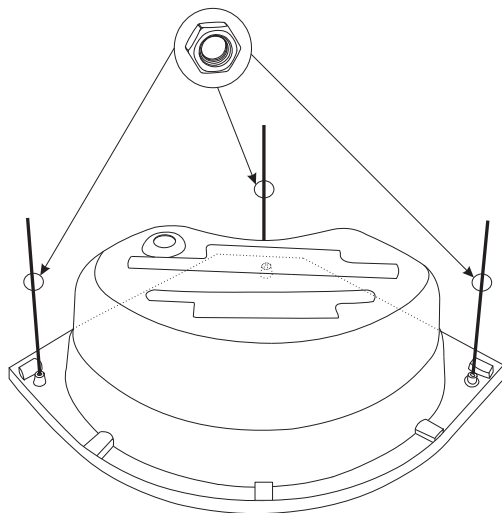
MONTAŻ KABINY:

⑬ x 1

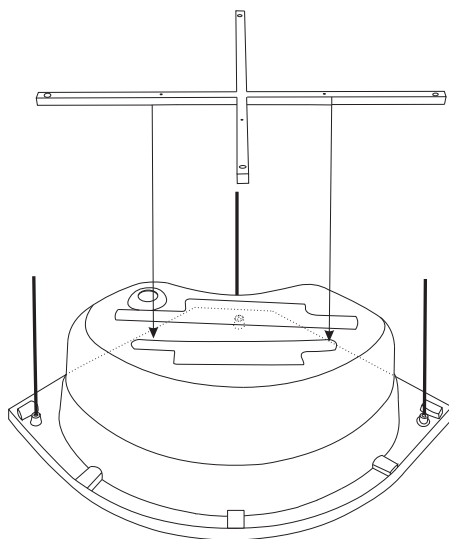
⑰ x 3



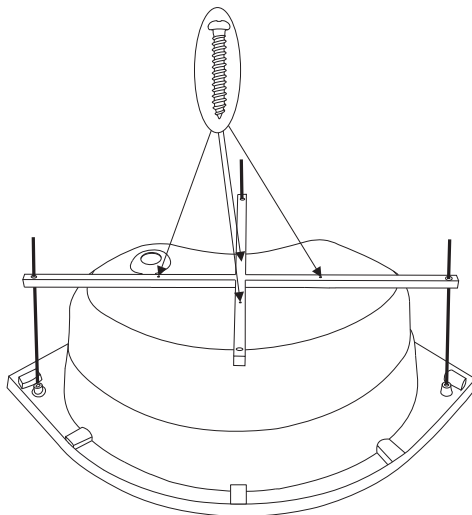
Ⓔ x 3



Ⓣ x 1



Ⓐ x 4



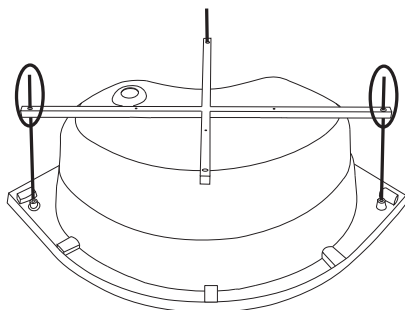
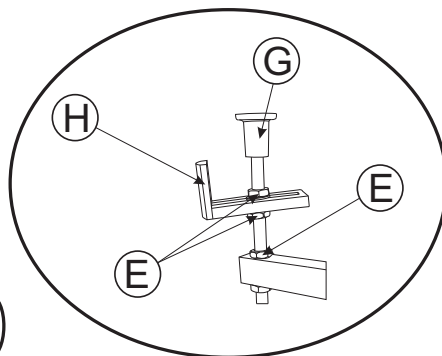
Ⓔ x 6

Ⓖ x 2

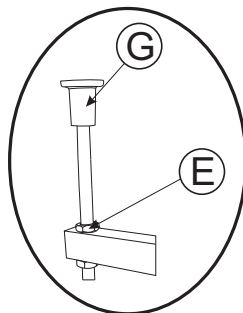
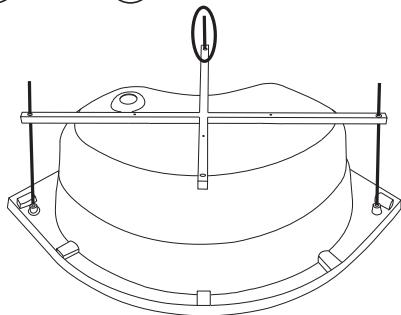


Nakrętki (E) dokręcić po zamontowaniu osłony!

Ⓗ x 2



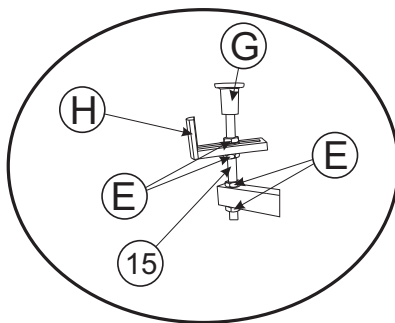
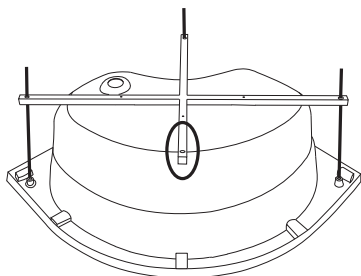
Ⓔ x 1 Ⓖ x 1



⓫ x 1 Ⓔ x 4

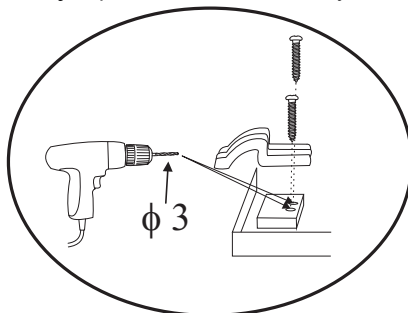
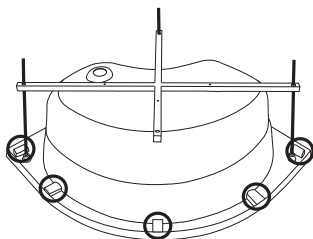
Ⓖ x 1 Ⓗ x 1

⚠ Nakrętki (E) dokręcić po zamontowaniu osłony!

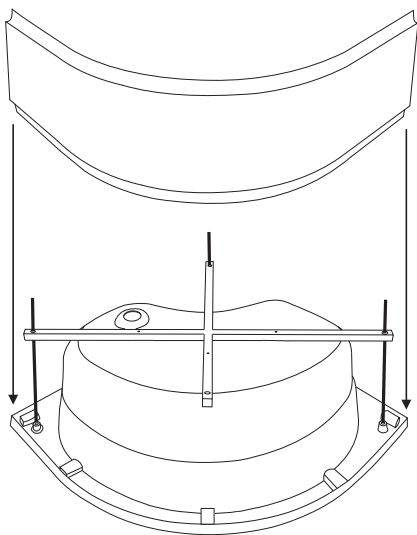


Ⓑ x 10 Ⓕ x 5

⚠ Wkręty (B) dokręcić po zamontowaniu osłony!

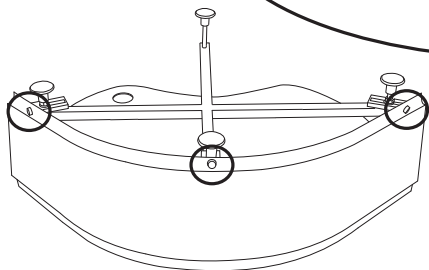
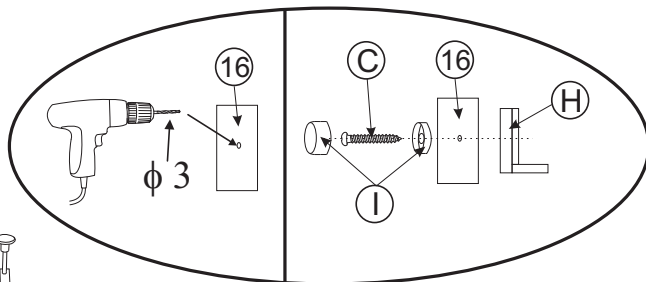


16 x 1

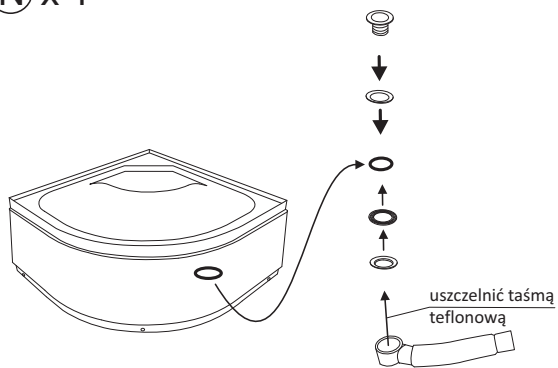


C x 3 I x 3

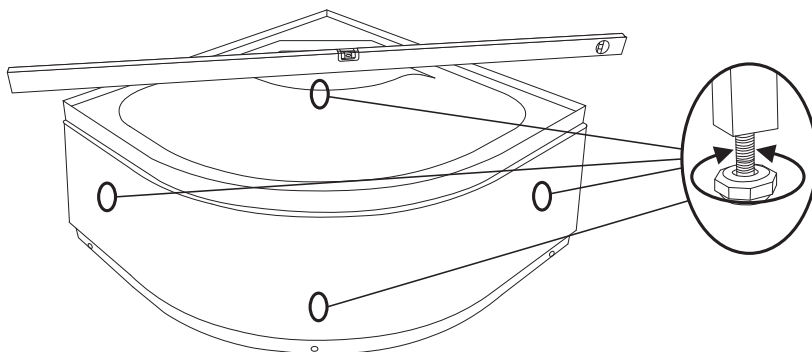
! Po przykręceniu osłony do uchwytych dokręcić wkręty zatrząsków(F) i nakrętki (E)!



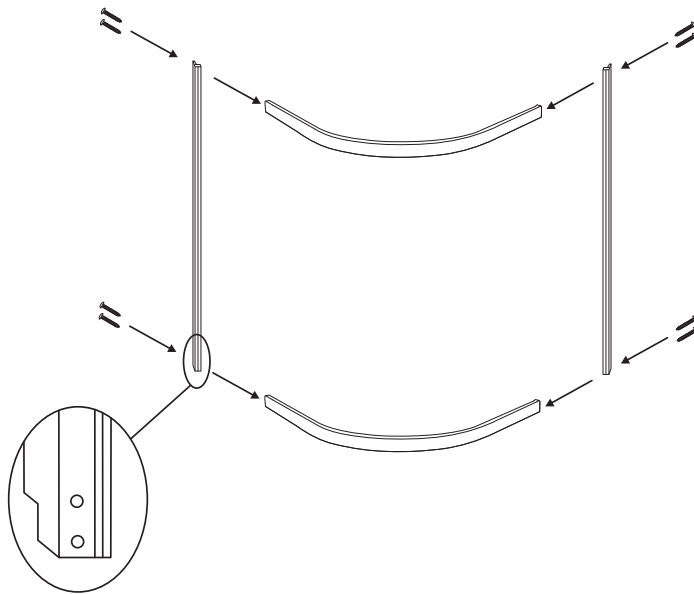
Ⓝ x 1



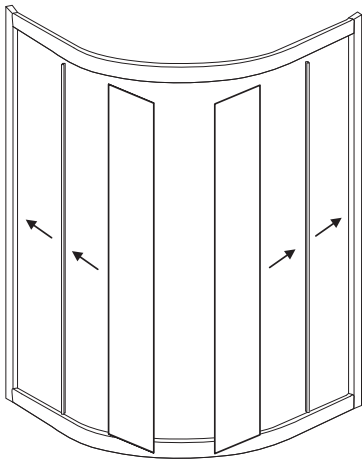
Między podłogą i krawędzią osłony brodzika należy pozostawić szczelinę o minimalnej wysokości 2 mm!
Opieranie krawędzi osłony brodzika bezpośrednio na podłodze może powodować jej pęknięcie!



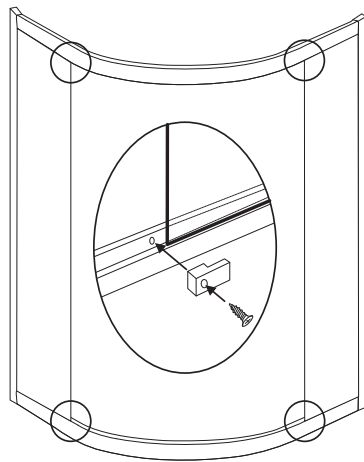
① x 1 ⑥ x 2
⑨ x 1 ⑮ x 8

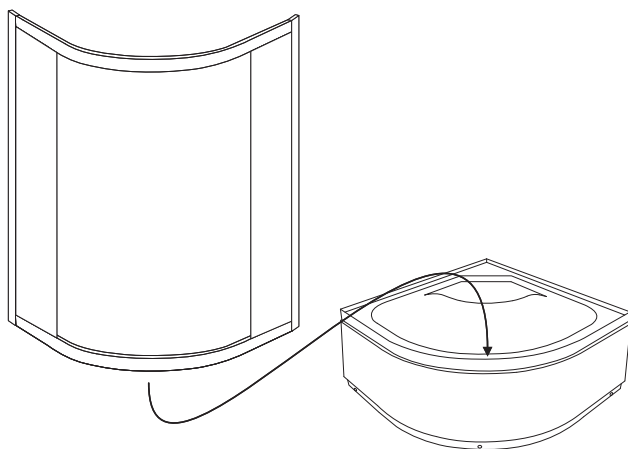


② x 2 ③ x 2



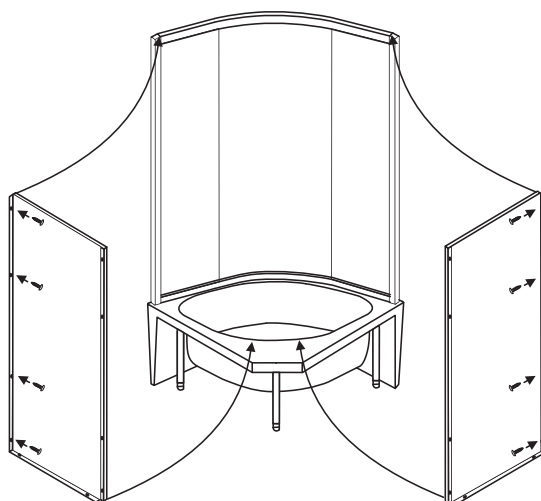
④ x 4 ⑤ x 4





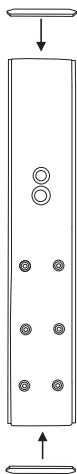
⑤ x 1 ①D x 8

⑧ x 1

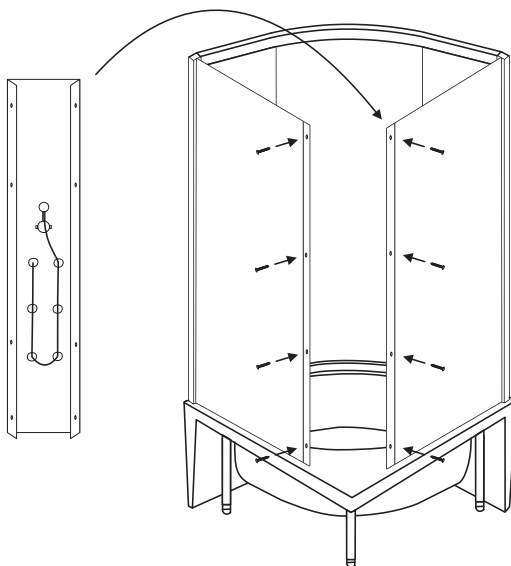


Ⓣ x 2

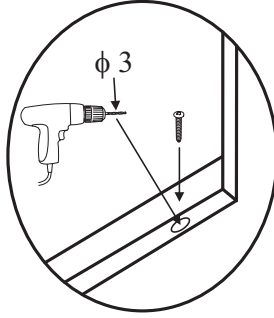
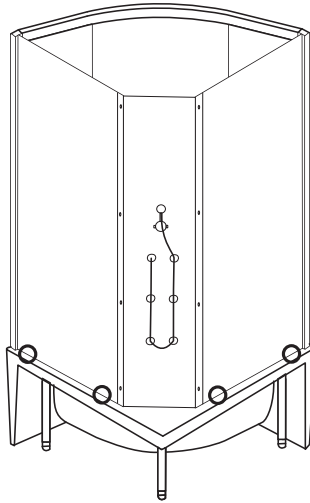
⑦ x 1



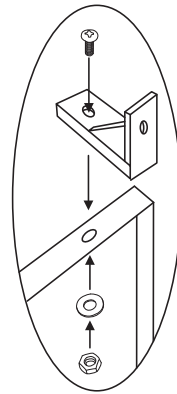
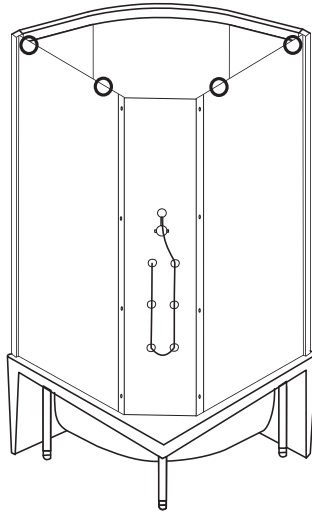
ⓓ x 8



ⓓ x 4

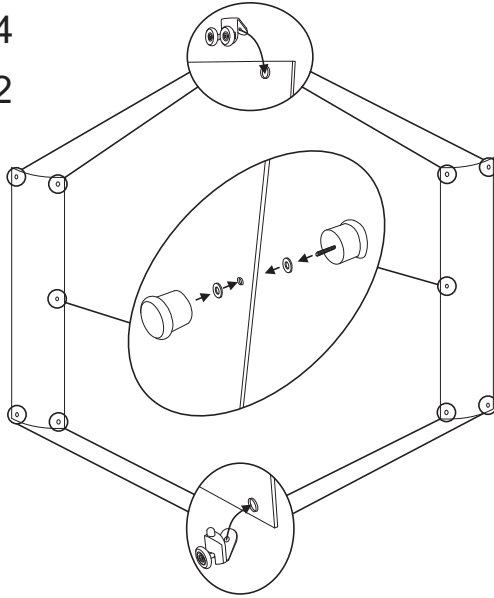


Ⓢ x 4

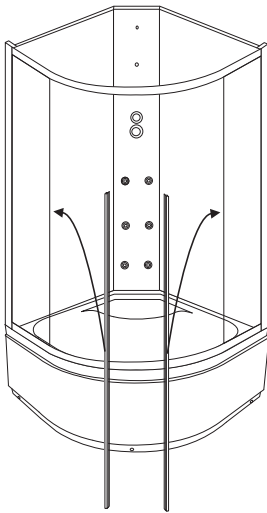


①① x 2 ①J x 4

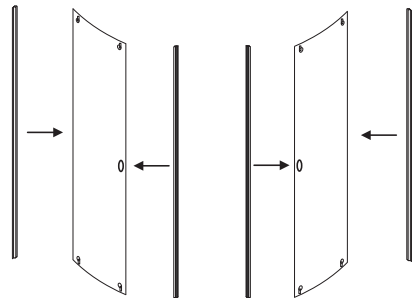
①K x 4 ①M x 2



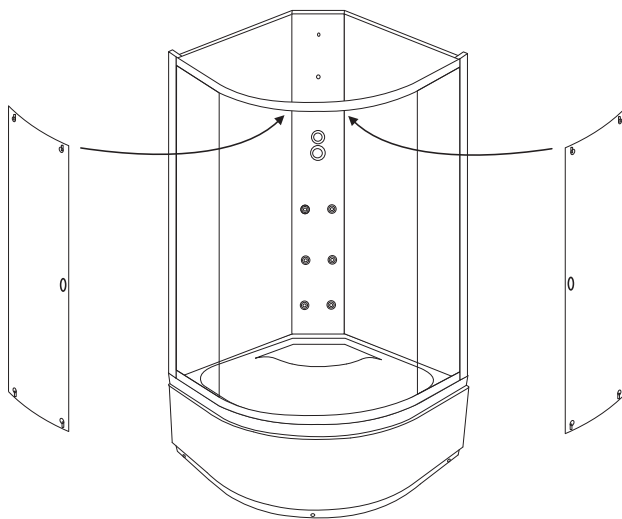
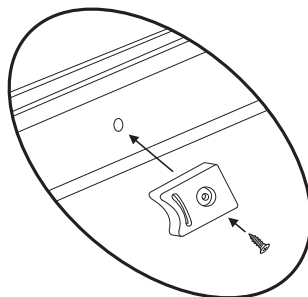
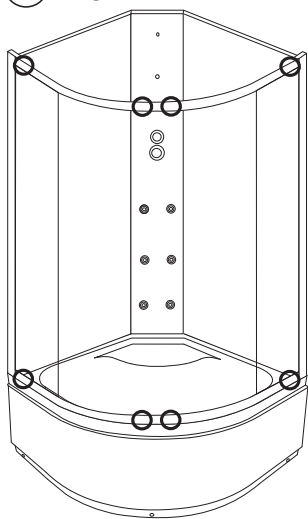
④ x 2

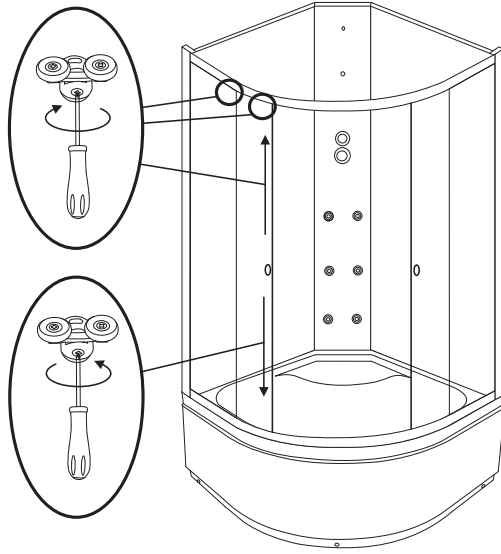


①0 x 2 ①2 x 2

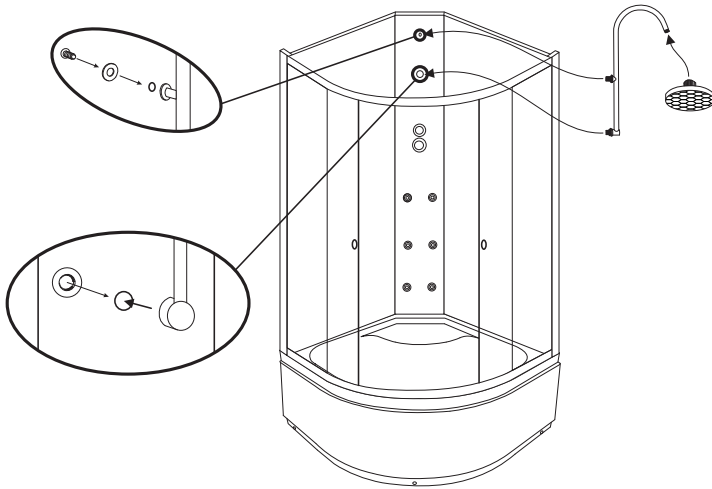


⊙x8 ⊙x8



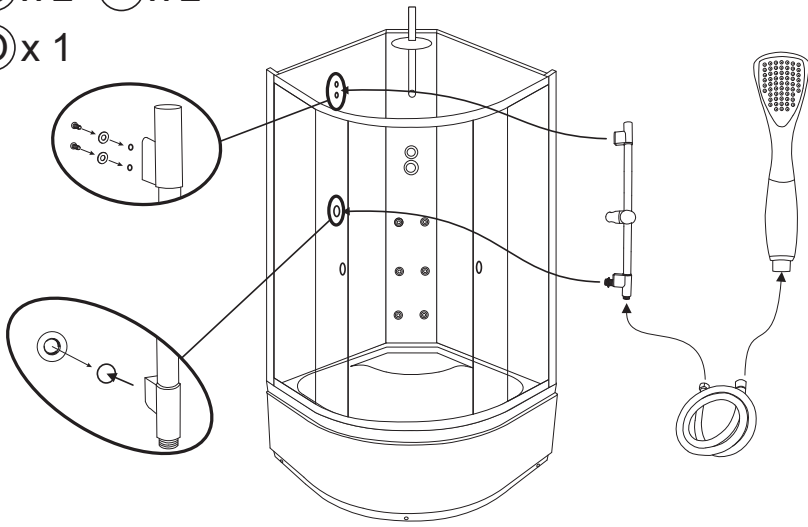


Ⓟx1 Ⓡx1

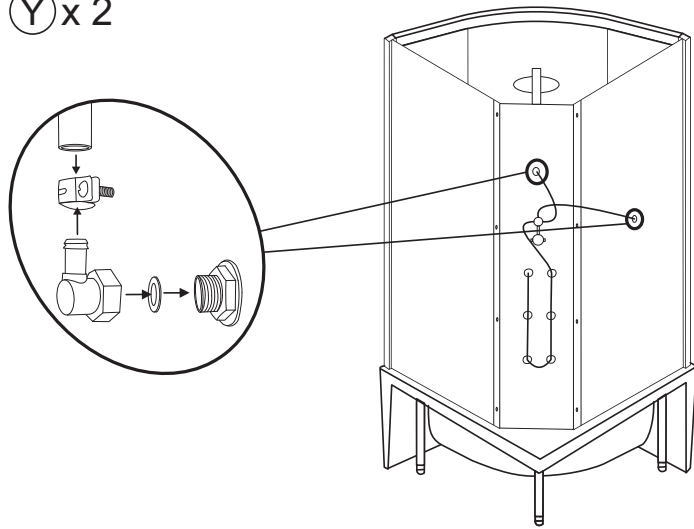


Ⓒ x 2 Ⓜ x 2

⓪ x 1

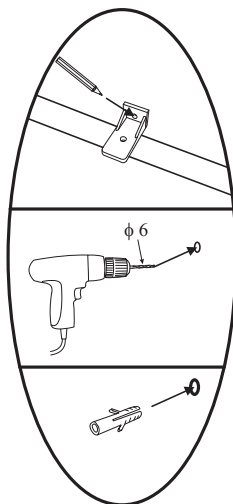
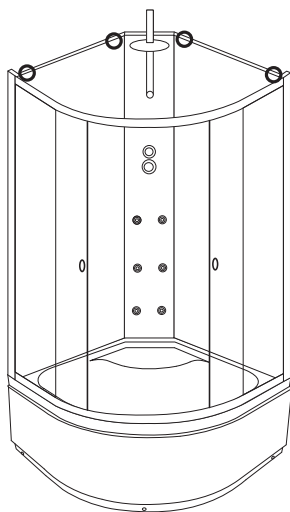


ⓧ x 2 Ⓨ x 2





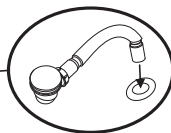
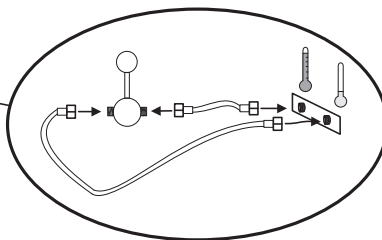
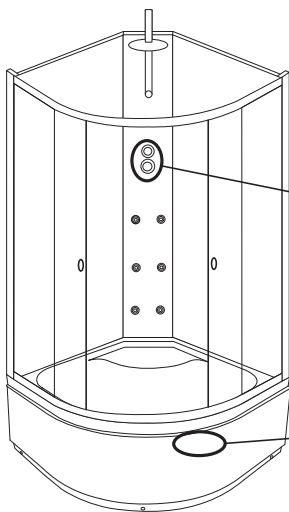
Załączone do zestawu kołki nie są uniwersalne. Kołki należy dobrać odpowiednio do ściany, do której kabina będzie zamocowana.



Wężę przyłączeniowe i redukcja do odpływu nie są dostarczane w zestawie.



Na tym etapie należy sprawdzić szczelność instalacji kabiny! Wszelkie wycieki należy usunąć przed zamocowaniem kabiny do ściany!



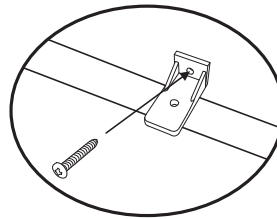
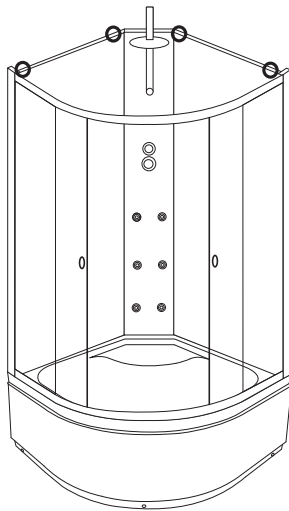
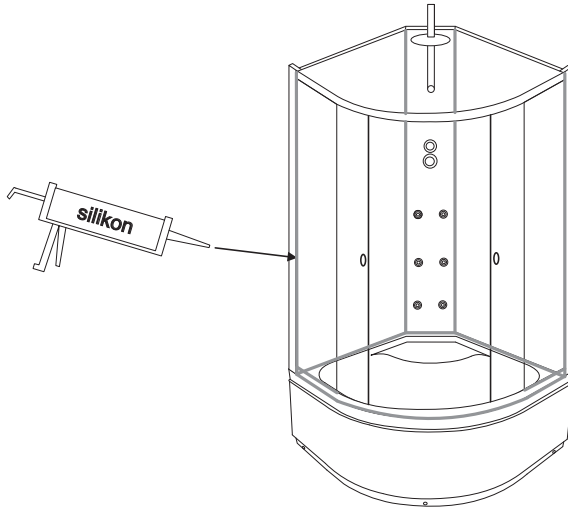


Przed silikonowaniem oczyścić wszystkie klejone powierzchnie!

Nie zaklejać kanałów odpływowych w górnej części brodzika!

Po silikonowaniu kabiny zaleca się odczekać 24 godziny na związanie kleju!

Po związaniu silikonu sprawdzić szczelność kabiny! Wszelkie wycieki usunąć przed jej przysunięciem do ściany!



INSTRUKCJA OBSŁUGI KABINY

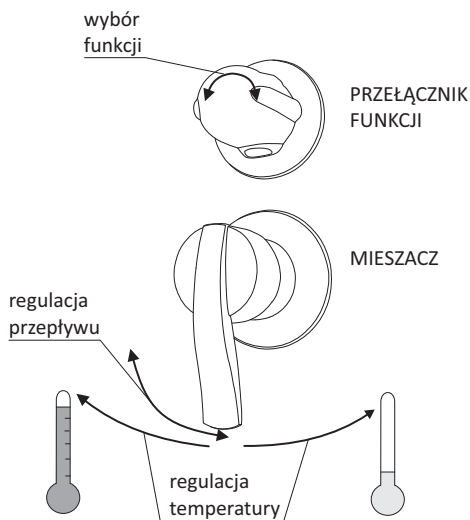
PRZEŁĄCZNIK FUNKCJI I MIESZACZ

Poszczególne funkcje wybiera się obracając gałkę przełącznika funkcji w lewo lub prawo. Funkcje są od siebie niezależne i nie mogą działać równocześnie.

Podniesienie rączki zwiększa przepływ wody, jej opuszczenie zmniejsza go. Aby podnieść temperaturę wody należy obrócić rączkę w lewo, aby ją zmniejszyć - w prawo.

Funkcja masażu w kabinie realizowana jest za pomocą poziomych dysz masażowych. W jej działaniu wykorzystywany jest wąski kierunkowy strumień wodny o dużym ciśnieniu. Korzystanie z funkcji masażu ma wpływ na:

- rozluźnienie mięśni
- działa przeciwbólowo




Nawet po zamknięciu dopływu wody może ona jeszcze przez kilka minut wyciekać z deszczownicy, słuchawki natryskowej, masażera lub dysz pod wpływem grawitacji.

UWAGI DOTYCZĄCE BEZPIECZEŃSTWA, UŻYTKOWANIA I WŁAŚCIWOŚCI KABINY

1. W kabinie nie można korzystać z urządzeń elektrycznych. Urządzenia takie powinny znajdować się poza zasięgiem osób korzystających z kabiny.
2. Nie pozostawiać w kabinie przedmiotów metalowych. Mogą one korodować.
3. Zaleca się zasięgnąć opinii lekarza przed korzystaniem z hydromasażu. Jest to szczególnie zalecane w przypadku osób przyjmujących leki, cierpiących na choroby serca, cukrzycę i kobiet w ciąży.
4. O ile lekarz nie zaleci inaczej, nie należy korzystać z hydromasażu dłużej niż przez 15 minut.
5. Dzieci muszą korzystać z kabiny pod opieką osób dorosłych.
6. Wszystkie naprawy powinny być wykonywane przez autoryzowany serwis.
7. Kabina jest przeznaczona wyłącznie do niekomercyjnego użytku domowego.
8. Nie należy gwałtownie otwierać lub zamykać drzwi od kabiny.
9. Niedopuszczalne jest używanie kabiny, jeśli nie jest ona zamocowana do ściany.
10. Osoby będące pod wpływem alkoholu lub środków odurzających nie powinny korzystać z kabiny.
11. Nie należy dopuszczać kabiny do kontaktu z wodą o temperaturze powyżej 85°C, otwartym płomieniem lub żarzącymi się przedmiotami.
12. Niedozwolone są nawet najmniejsze zabrudzenia lakierem do paznokci lub lakierem do włosów.
13. Dopuszczalna obciążalność dna brodzika to 100 kg/0,5 m², jednak nie więcej niż 150 kg na całą powierzchnię dna. Z kabiny może korzystać jednocześnie tylko jedna osoba.
14. Nawet po zamknięciu dopływu wody może ona jeszcze przez kilka minut wyciekać z deszczownicy, słuchawki natryskowej lub dysz pod wpływem grawitacji.
15. Nawet w przypadku prawidłowego wypoziomowania kabiny możliwe jest pozostawanie obszarów wody na dnie, siedzisku lub obrzeżach brodzika. Jest to naturalne zjawisko spowodowane napięciem powierzchniowym.

16. Tolerancje wymiarów szyb: grubość - $\pm 0,3$ mm; wypukłość - ± 1 mm; wysokość/szerokość - ± 3 mm.
17. Tolerancje pozostałych wymiarów: dla wymiaru ≤ 1000 mm - ± 5 mm; dla wymiaru > 1000 mm - ± 10 mm.

KONSERWACJA

1. Po każdym użyciu kabiny należy sputkać czystą wodą i wytrzeć miękką wilgotną ściereczką. Do czasu całkowitego wyschnięcia należy pozostawić otwarte drzwi kabiny i zapewnić dobrą wentylację pomieszczenia. Użyta ściereczka nie może zawierać włókien o działaniu szorującym lub drapiącym.
2. Powierzchnię kabiny należy czyścić przy użyciu łagodnych detergentów i miękkiej ściereczki. Zalecane jest używanie roztworu mydła w płynie. Po wyczyszczeniu należy cabinę starannie sputkać czystą wodą i osuszyć.


Nie należy używać środków agresywnych, zawierających substancje żrące, drażniące lub ścierne. Mogą one uszkodzić powierzchnię kabiny. Użyta ściereczka nie może zawierać włókien o działaniu szorującym lub drapiącym.
3. Do usuwania osadów z wapnia i kamienia można użyć octu rozcieńczonego z wodą w stosunku 1:1. Odkamienione powierzchnie należy starannie sputkać czystą wodą i osuszyć.
4. W przypadku powstania niewielkich zadrapań na powierzchni brodzika należy przy użyciu papieru ściernego (#2000) na mokro przeszlifować uszkodzoną powierzchnię, a następnie wypolerować pastą polerską i narzędziami polerskimi.
5. Należy przynajmniej raz w miesiącu dokonać sprawdzenia stanu rolek i uzupełnić ewentualne ubytki smaru silikonowego. Zużyte rolki należy bezwzględnie wymienić.
6. Należy regularnie oczyszczać wyloty wody w dyszach, słuchawce natryskowej, masażerze i deszczownicy z kamienia. Zatkanie tych elementów może doprowadzić do ich uszkodzenia lub rozszczelnienia instalacji hydraulicznej kabiny. Należy regularnie kontrolować stan filtra wody i w razie potrzeby oczyścić go lub wymienić. Zanieczyszczenie lub uszkodzenie filtra może doprowadzić do obniżenia przepływu wody, a w skrajnych wypadkach również do uszkodzenia elementów instalacji hydraulicznej kabiny.



Utylizacja

Oznakowanie tego sprzętu symbolem przekreślonego kontenera informuje o zakazie umieszczania zużytego sprzętu łącznie z innymi odpadami (z zagrożeniem kary grzywny). Szczegółowe informacje na temat recyklingu można uzyskać w urzędzie miasta lub gminy, w zakładzie utylizacji odpadów komunalnych lub tam, gdzie produkt był nabyty. Dalsze przekazanie zużytego sprzętu do punktów zajmujących się ponownym użyciem i odzyskiem przyczynia się do uniknięcia wpływu obecnych spręć szkodliwych składników na środowisko i zdrowie ludzi. W tym zakresie podstawową rolę spełnia każde gospodarstwo domowe.

Wersja instrukcji: 1.0

Data utworzenia: 20.03.2013

 **KERRA**®

Producent:
NOVOTERM Sp. z o.o.
ul. Zimowa 6, 70-807 Szczecin
www.novoterm.pl

