



INSTRUKCJA MONTAŻU I KONSERWACJI

KABINA HYDROMASAŻOWA
LENA

 **KERRA**[®]

www.kerra.pl

INSTRUKCJA MONTAŻU

KABINY HYDROMASAŻOWEJ LENA

Dziękujemy Państwu za zakup naszego produktu. Przed rozpoczęciem montażu kabiny prosimy o uważne zapoznanie się z instrukcją.

Zamieszczone w instrukcji rysunki mają charakter poglądowy (schematyczny). Różnice pomiędzy rysunkami w niniejszej instrukcji, zdjęciami w katalogach i produktami ekspozycyjnymi, a fizycznym wyglądem towaru nie mogą być podstawą do reklamacji.

Z uwagi na specyfikę produktu zalecamy montaż kabiny przez autoryzowany serwis instalacyjny. Aktualną listę autoryzowanych serwisów znajdują państwo na naszej stronie internetowej www.novoterm.pl lub pod numerem telefonu:

801 144 200

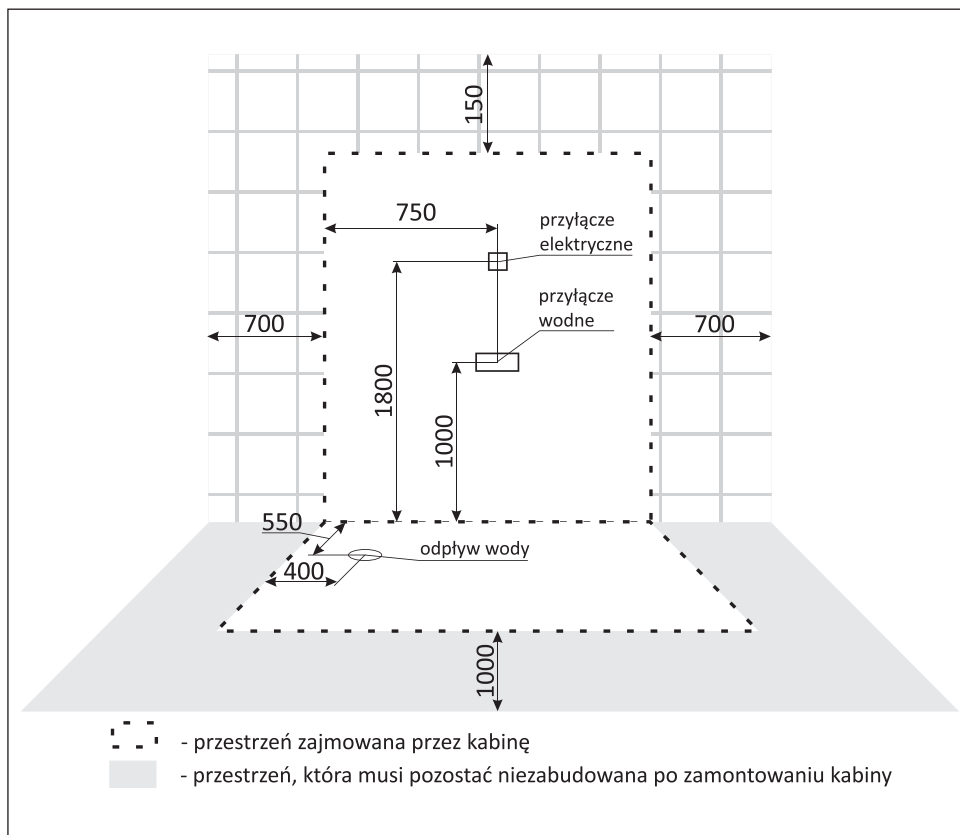
UWAGA! Gdyby zdecydowali się Państwo na samodzielny montaż informujemy, że instalacja hydrauliczna i elektryczna urządzenia musi zostać wykonana przez wykwalifikowanego hydraulika i elektryka z uprawnieniami. Instalacje te muszą zostać wykonane zgodnie z obowiązującymi przepisami i normami. Nieprawidłowa instalacja może być przyczyną uszkodzenia kabiny!

PRZED INSTALACJĄ UPEWNIJ SIĘ, ŻE:

1. Miejsce montażu kabiny jest przygotowane zgodnie z rysunkiem znajdującym się na następnej stronie.
2. Przyłącze wodne ma gwint 1/2" i nie wystaje ze ściany na odległość większą niż 20 mm.
3. Przygotowany otwór odpływowy ma średnicę 50 mm i dopasowany jest do standardowych redukcji gumowych dostępnych na rynku Zestaw nie zawiera redukcji.
4. Temperatura ciepłej wody nie przekracza 65°C. Wyższa temperatura wody może doprowadzić do przedwczesnego zużycia elementów hydraulicznych kabiny.
5. Instalacja hydrauliczna została przepłukana i wyposażona w wymagane zawory kątowe z filtrami wody.
6. Ciśnienie statyczne w sieci zasilającej nie przekracza 4,5 bar. Ze względów bezpieczeństwa zalecamy montaż reduktora ciśnienia bez względu na rezultat pomiaru - możliwe są chwilowe wahania ciśnienia w sieci nawet jeśli pomiar tego nie wykaże.
7. Zaleca się podłączyć kabinę do miejskiej sieci wodociągowej, podgrzewacza pojemnościowego lub z elektroniczną kontrolą temperatury. **Nie należy podłączać kabiny do hydraulicznych przepływowych podgrzewaczy wody. W przypadku korzystania z niektórych funkcji podgrzewacz może się nie załączać lub woda może nie osiągać požądanej temperatury.**
8. Przyłącze elektryczne lub gniazdo elektryczne znajduje się na wysokości uniemożliwiającej jego zalanie lub jest na zalanie odporne. Puszka lub gniazdo muszą mieć stopień ochrony przed zalaniem minimum IP45. Kabiny wyposażone w przewód uziemiający muszą być podłączone na stałe do instalacji elektrycznej. Instalacja elektryczna musi być zgodna z normą PN-EN-60335-1.
9. Instalacja zasilająca wyposażona jest w wyłącznik różnicowo-prądowy 30 mA z odstępem styków minimum 3 mm.
10. Napięcie zasilania odpowiada parametrom podanym na tabliczce znamionowej a zabezpieczenie wynosi minimum 1 A.
11. Pomieszczenie, w którym jest zainstalowana kabina ma sprawny i wydajny system wentylacji.

12. Miejsce montażu kabiny ma równą poziomą posadzkę na jednakowym poziomie z pozostałą częścią pomieszczenia, równe pionowe ściany.

Realizacja powyższych wymagań jest konieczna dla prawidłowego montażu kabiny .



PARAMETRY TECHNICZNE:

Zalecane ciśnienie hydrauliczne: 2 - 4 bar

Zalecana temperatura ciepłej wody: 55 - 65°C

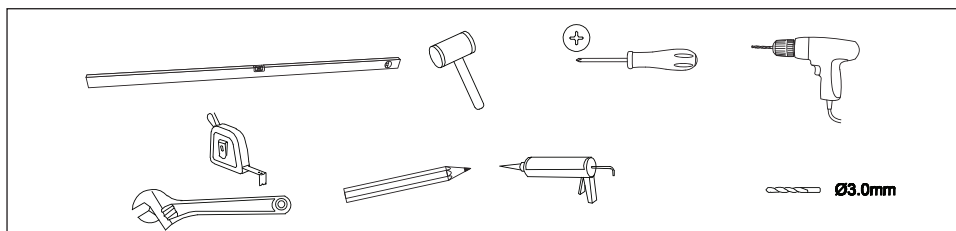
Zalecana temperatura zimnej wody: 10 - 20°C

Napięcie zasilania: ~230 V, 50 Hz

Moc maksymalna: 30 W

Wymiary kabiny Lena 150: 152 x 87 x 223 cm

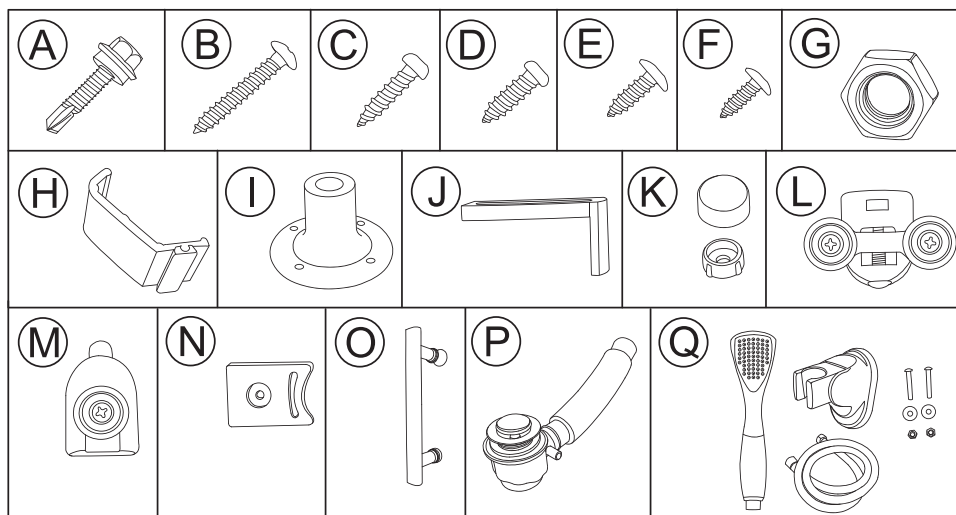
POTRZEBNE NARZĘDZIA:

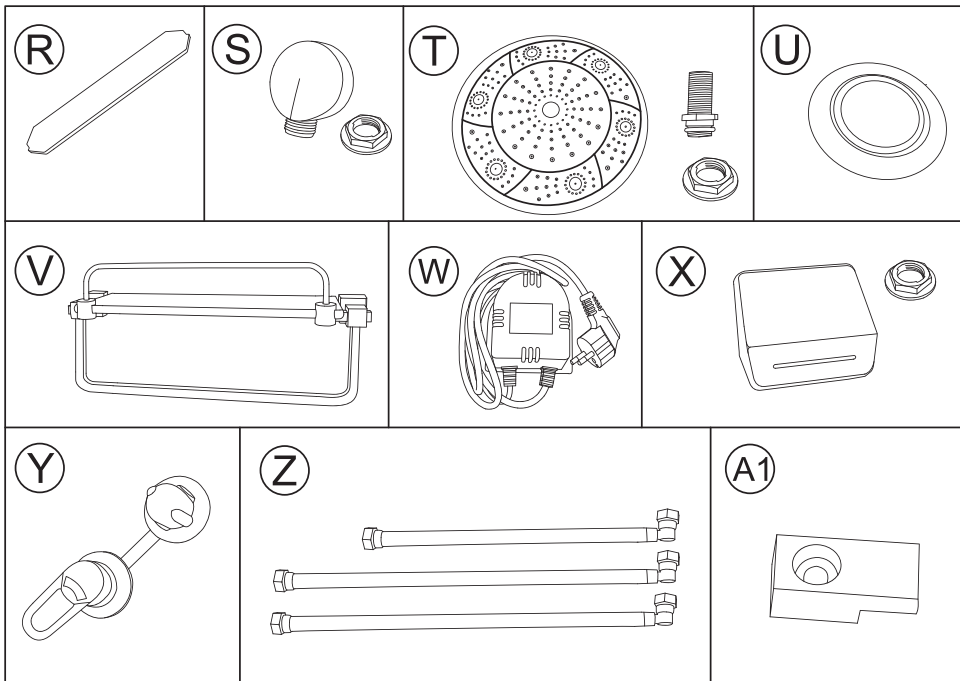


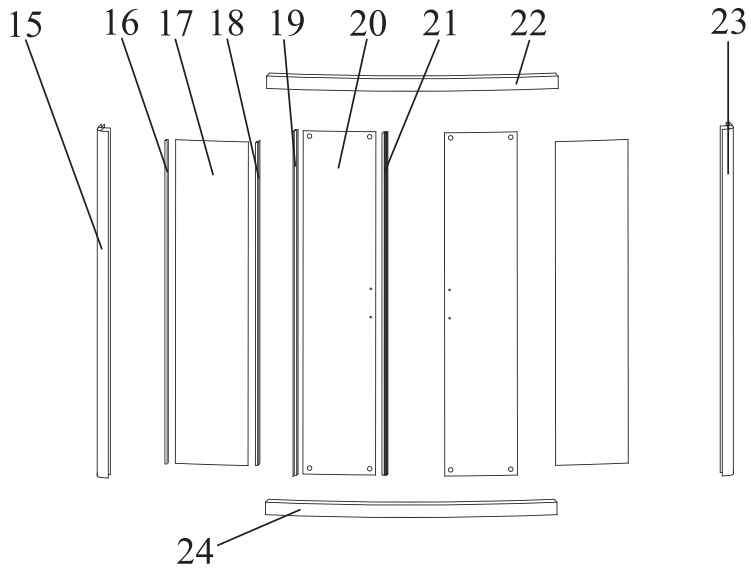
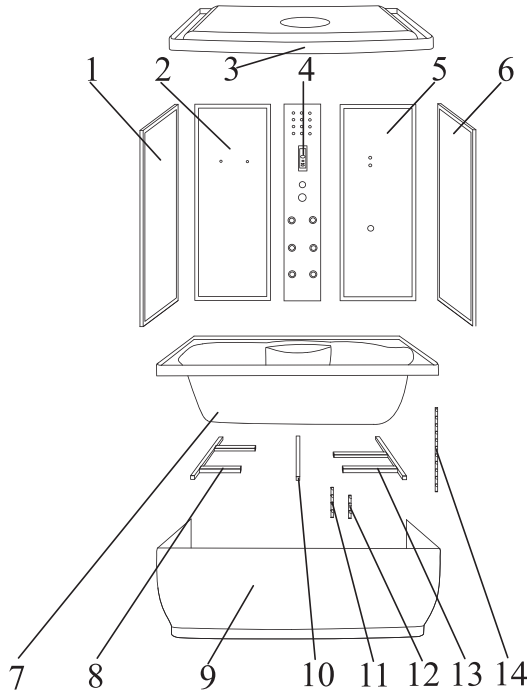
Do montażu kabiny konieczne są węże doprowadzające wodę zimną i ciepłą z instalacji do kabiny (brak w zestawie). Parametry węży powinny być następujące: 1/2" x 1/2", długość węży zasilających należy dobrać według potrzeb.

WYKAZ CZĘŚCI:

UWAGA: Proszę sprawdzić kompletność produktu niezwłocznie po zakupie. Wszelkie braki i uszkodzenia należy natychmiast zgłosić sprzedawcy.







symbol	nazwa części	ilość	symbol	nazwa części	ilość
A	wkręt samowiercący	5	6	ścianka boczna prawa	1
B	wkręt 4 x 20	8	7	brodzik	1
C	wkręt 4 x 16	21	8	stelaż brodzika lewy	1
D	wkręt 4 x 12	4	9	osłona brodzika	1
E	wkręt 4 x 10	8	10	stelaż brodzika środkowy	1
F	wkręt 4 x 8	14	11	pręt nogi przedniej	1
G	nakrętka M12	35	12	pręt nogi środkowej	1
H	zatrząsk osłony	10	13	stelaż brodzika prawy	1
I	stopka	7	14	długi pręt nogi	5
J	uchwyt osłony	5	15	profil boczny lewy	1
K	zaślepka osłony	5	16	uszczelka o przekroju "U"	2
L	rolka górna	4	17	szyba przednia	2
M	rolka dolna	4	18	uszczelka piórowa szyby przedniej	2
N	odbojnik	8	19	uszczelka piórowa drzwi	2
O	uchwyt drzwi	2	20	szyba drzwiowa	2
P	drenaż	1	21	uszczelka magnetyczna	2
Q	zestaw natryskowy	1	22	profil poziomy górny	1
R	nakładka panelu natryskowego	2	23	profil boczny prawy	1
S	przyłącze węża natryskowego	1	24	profil poziomy dolny	1
T	deszczownica	1			
U	halogen	2			
V	półka	1			
W	zasilacz	1			
X	wylewka	1			
Y	bateria	1			
Z	wąż połączeniowy - komplet	1			
A1	uchwyt szyby	4			
1	ścianka boczna lewa	1			
2	ścianka tylna lewa	1			
3	daszek	1			
4	panel natryskowy	1			
5	ścianka tylna prawa	1			

UWAGI PRZED MONTAŻEM:

Szklane elementy kabiny wykonane są ze szkła bezpiecznego. Konieczne jest zachowanie szczególnej ostrożności przy odpakowywaniu, przenoszeniu i montażu części szklanych. Szyb nie należy stawiać bezpośrednio na podłodze ani opierać ich o ściany. Nie należy ich uderzać ani podważać za pomocą twardych narzędzi.

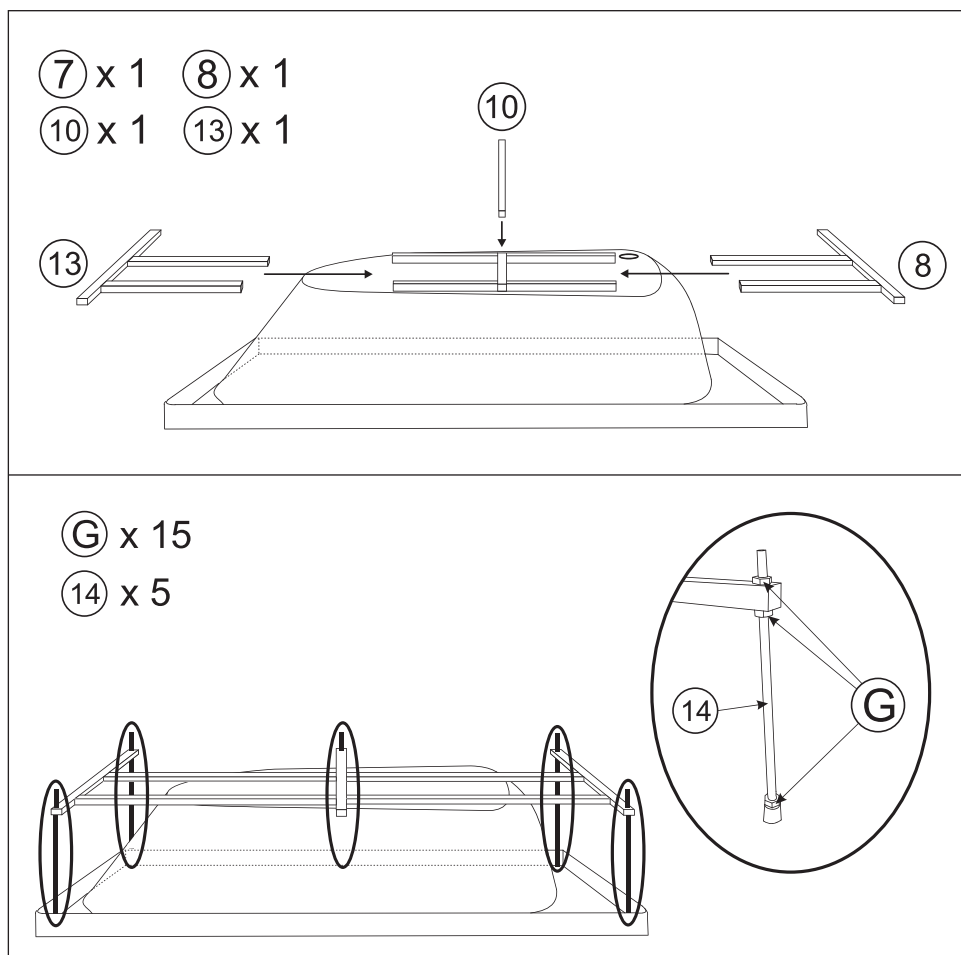
Przed silikonowaniem należy oczyścić wszystkie klejone powierzchnie z zabrudzeń.

Po montażu kabiny zaleca się odczekać około 24 godziny na związanie silikonu.

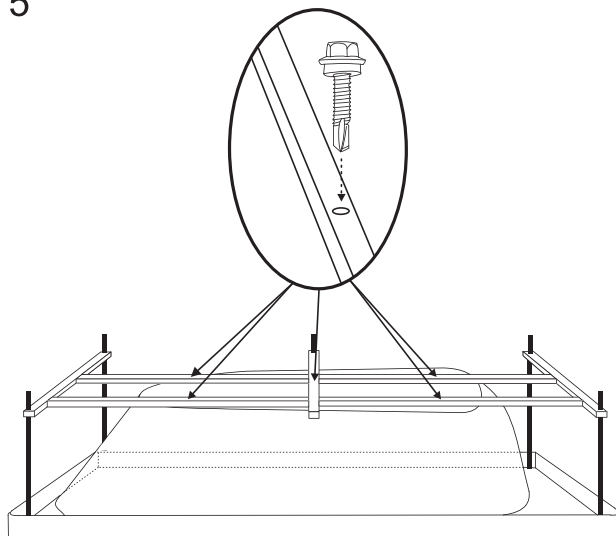
Otwory na zestaw odpływowy wykonane w brodziku są standardowe. W razie konieczności możliwe jest zastosowanie innego zestawu odpływowego niż dołączony w zestawie.

UWAGA: Należy sprawdzić wszystkie elementy przed montażem. Nie należy montować kabiny w przypadku stwierdzenia uszkodzeń któregokolwiek z jej elementów! Po zamontowaniu kabiny wszelkie reklamacje z tego tytułu nie zostaną uznane!

MONTAŻ KABINY:



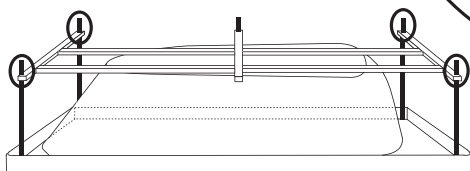
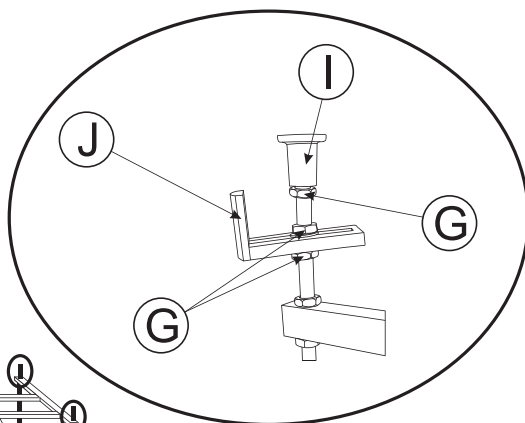
Ⓐ x 5



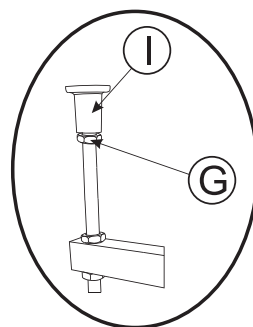
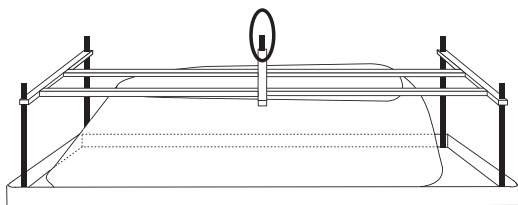
Ⓒ x 12 Ⓛ x 4

⚠ Nakrętki (G) dokręcić po zamontowaniu osłony!

Ⓜ x 4

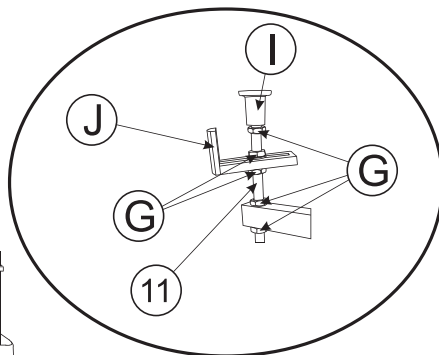
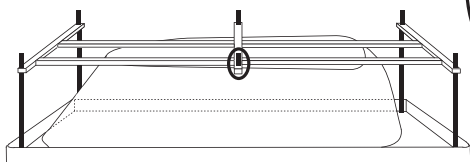


ⓐ x 1 ⓑ x 1

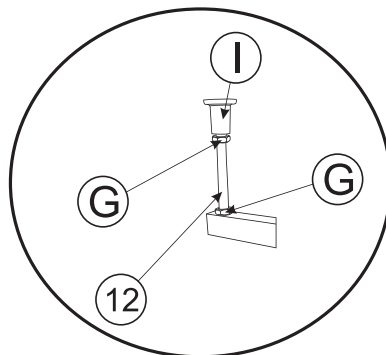
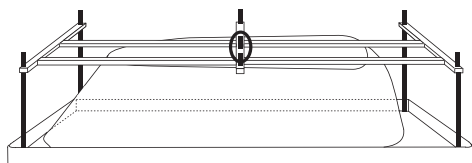


ⓑ x 1 ⓐ x 5
ⓑ x 1 ⓓ x 1

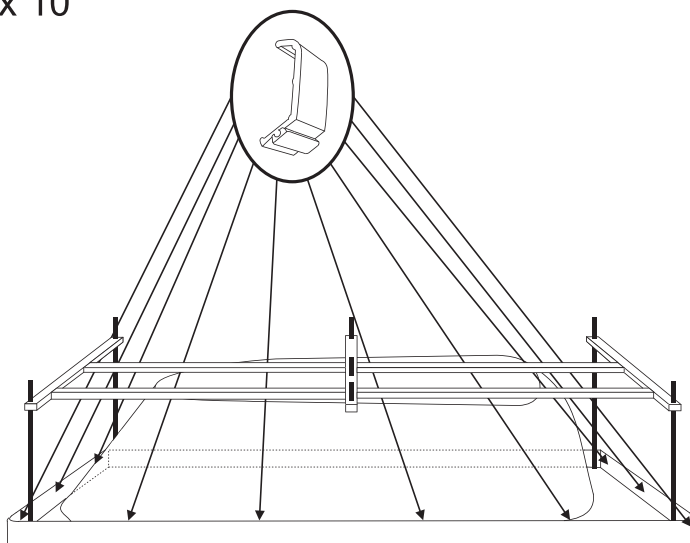
⚠ Nakrętki (G) dokręć po zamontowaniu osłony!



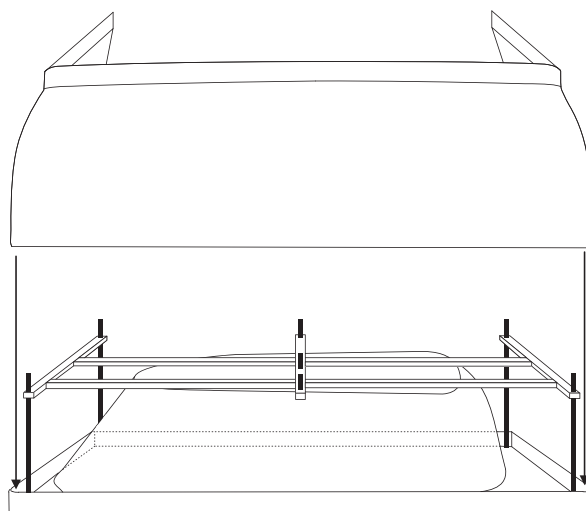
ⓑ x 1 ⓐ x 2
ⓑ x 1



Ⓜ x 10



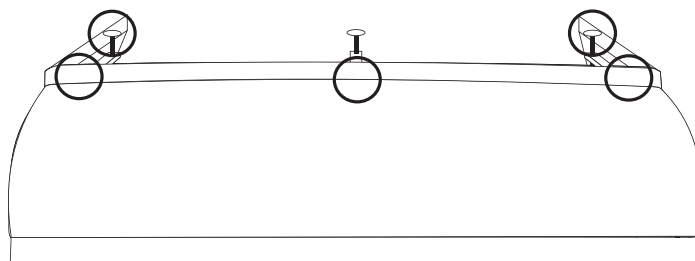
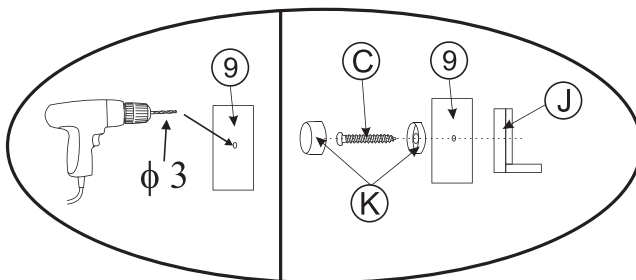
⑨ x 1



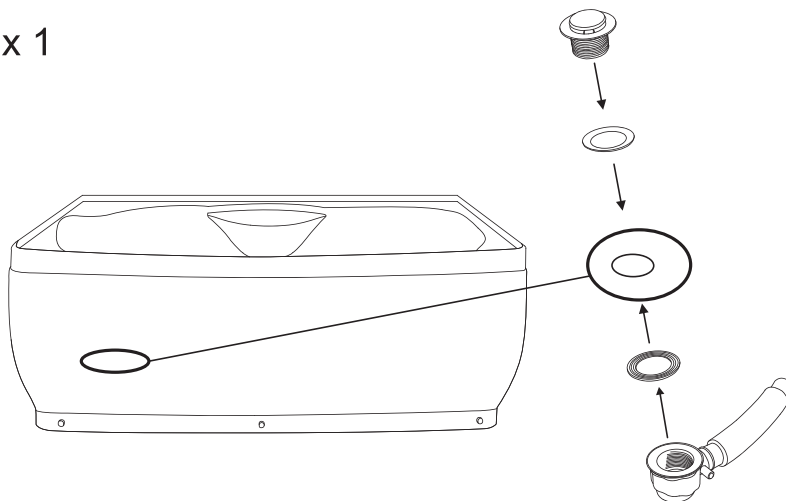
ⓐ x 5 Ⓚ x 5



Po przykręceniu osłony do uchwytów dokręcić nakrętki (G)!

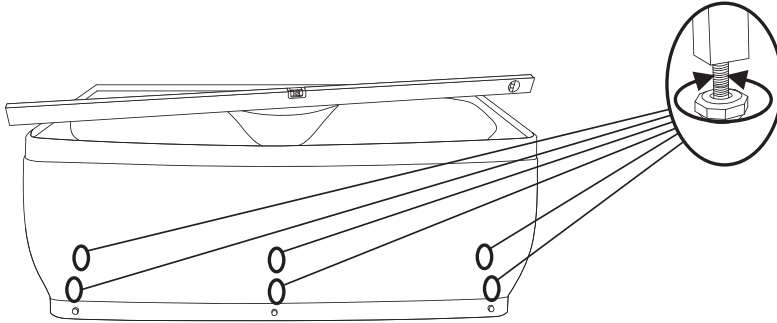


Ⓟ x 1

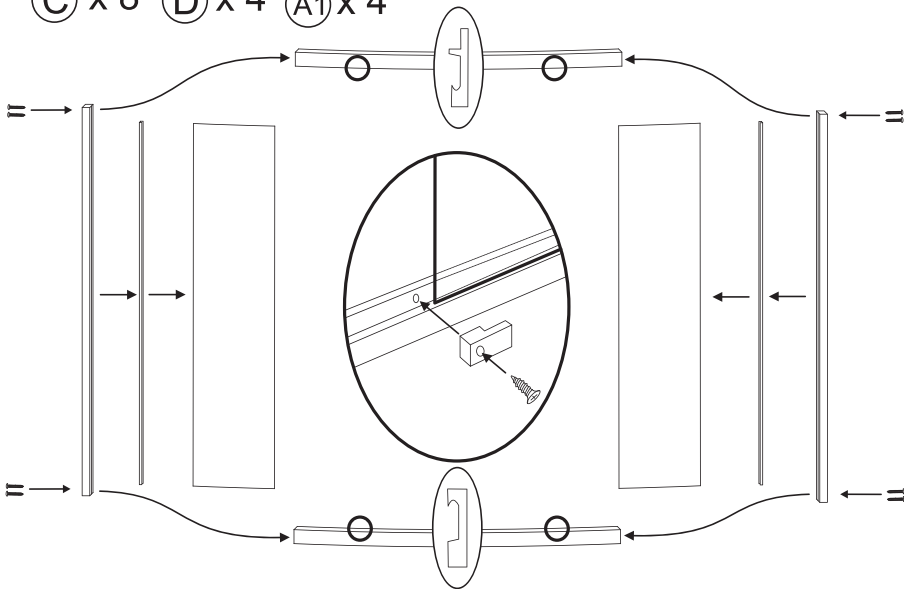




Między podłogą i krawędzią ostony brodzika należy pozostawić szczelinę o minimalnej wysokości 2 mm!
Opieranie krawędzi ostony brodzika bezpośrednio na podłodze może powodować jej pęknięcie!



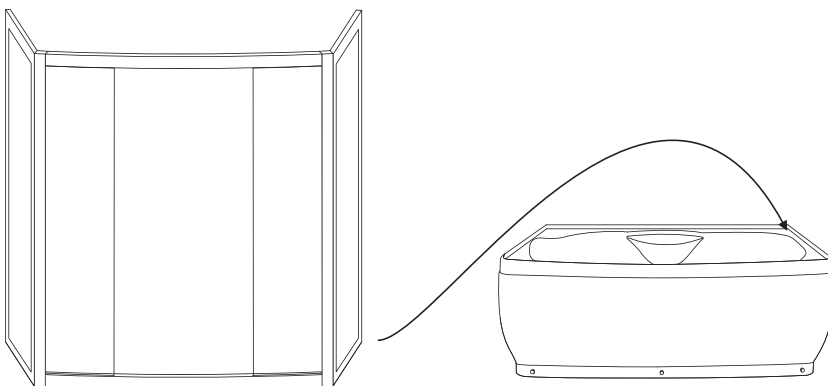
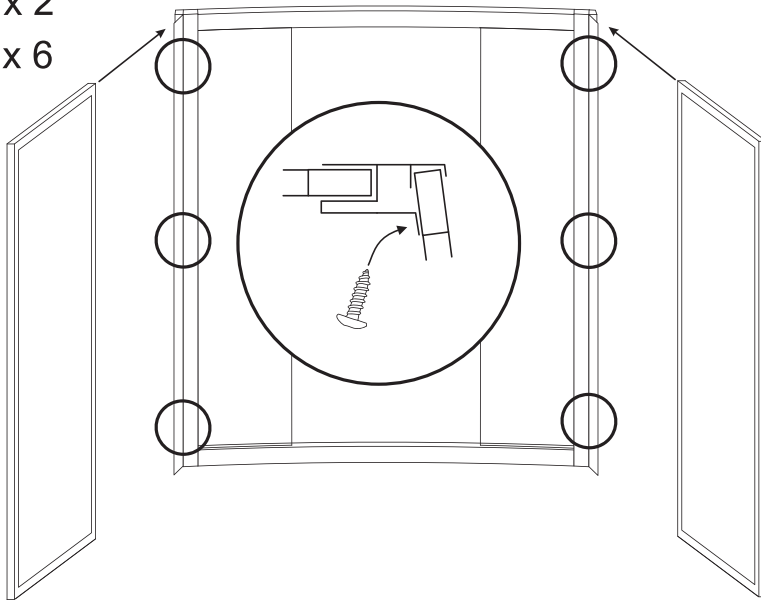
⑮ x 1 ⑯ x 2 ⑳ x 1
⑰ x 2 ㉒ x 1 ㉔ x 1
Ⓒ x 8 Ⓓ x 4 Ⓐ1 x 4



① x 1

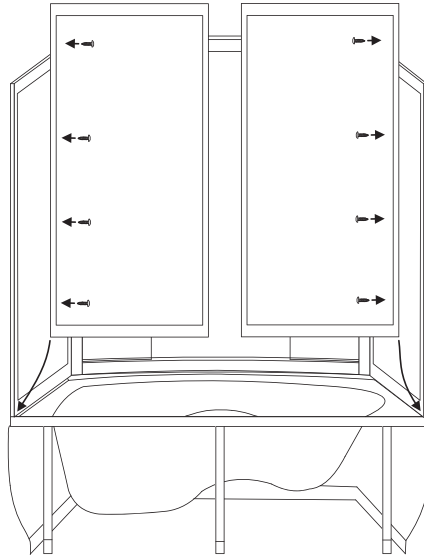
⑥ x 2

F x 6



② x 1 ⑤ x 1

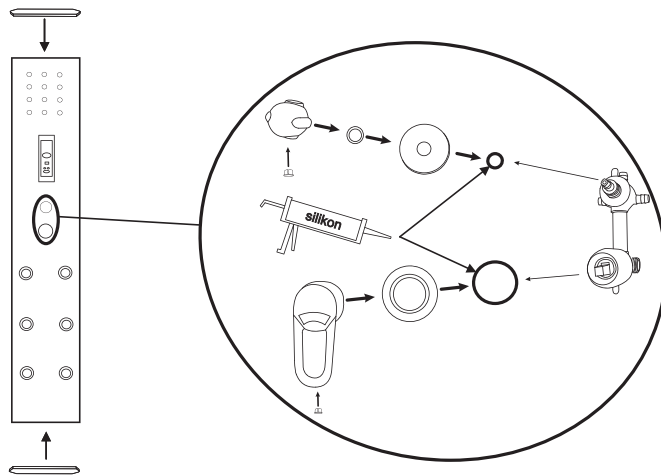
ⓕ x 8



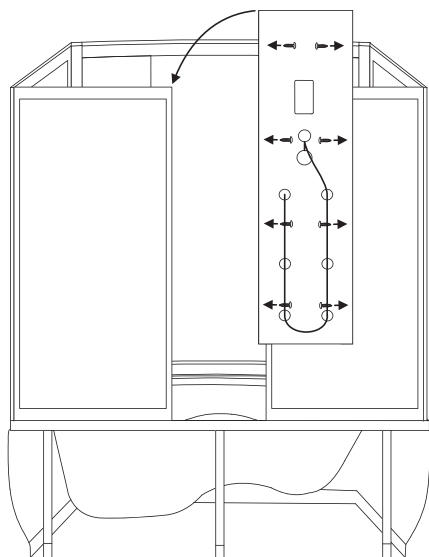
④ x 1

Ⓡ x 2

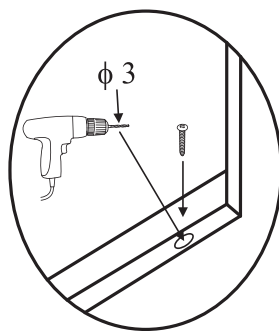
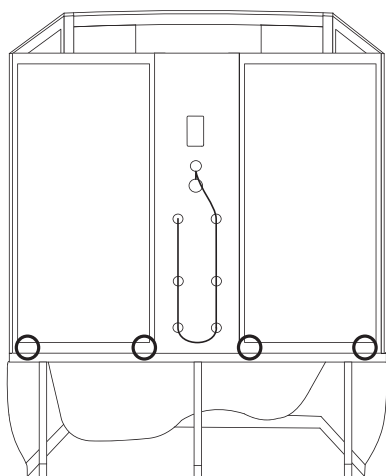
Ⓨ x 1



Ⓒ x 8

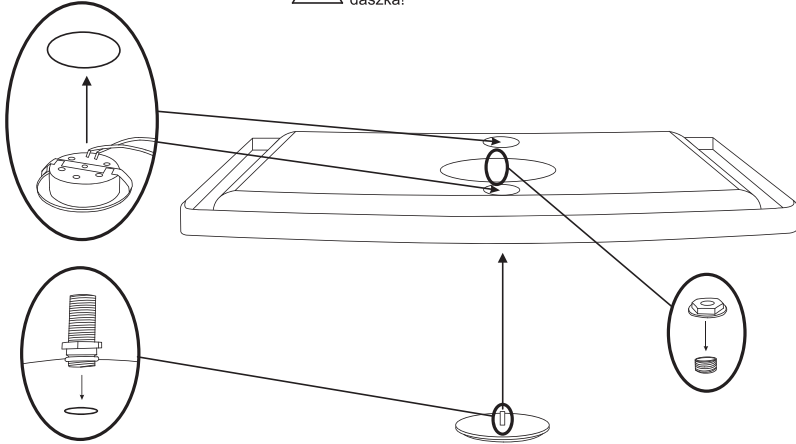


Ⓒ x 4

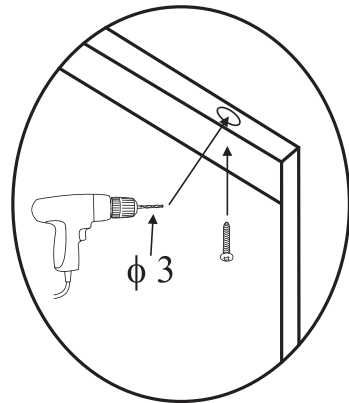
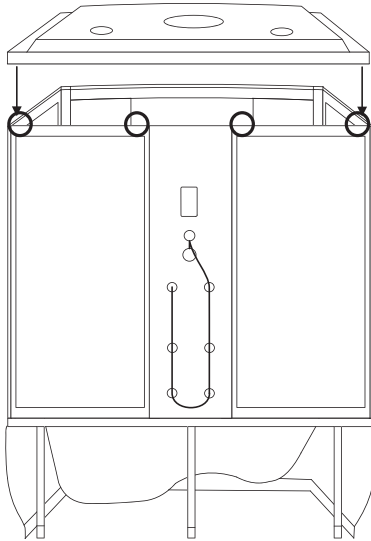


③x1 ①x1 ②x2

⚠ Zachować szczególną ostrożność przy montażu halogenów, by nie uszkodzić daszka!

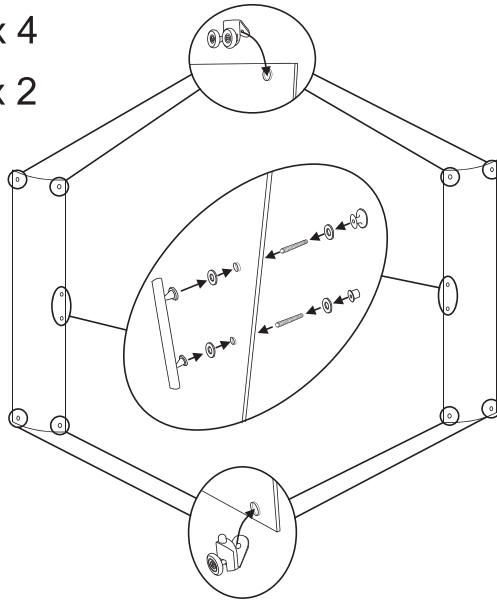


④x4

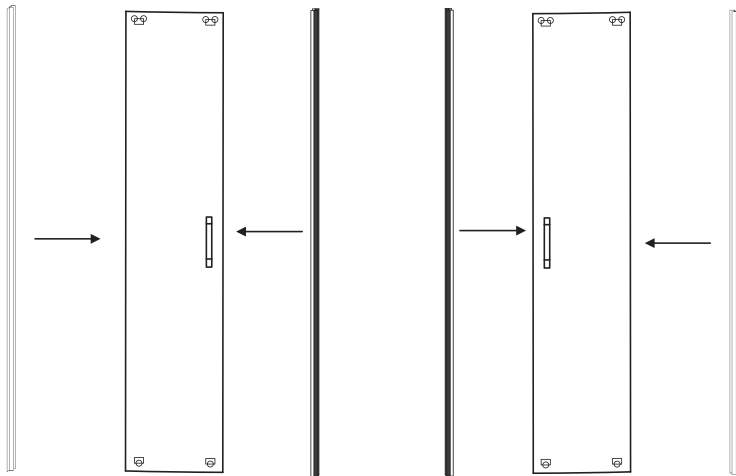


⓪ x 2 Ⓛ x 4

Ⓜ x 4 Ⓞ x 2



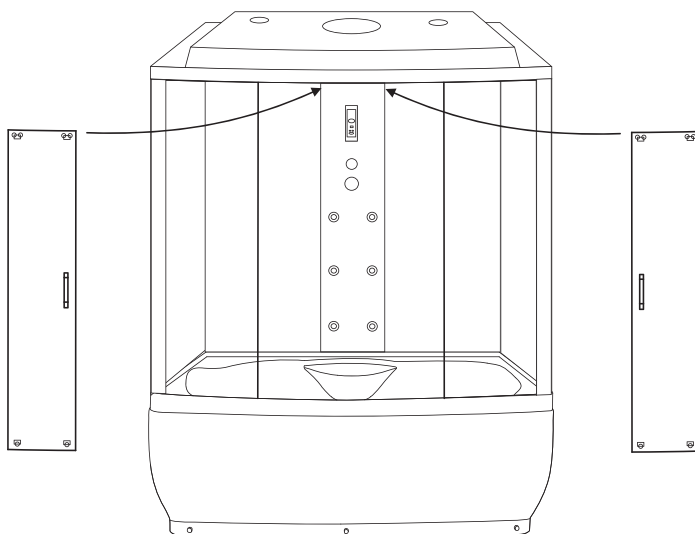
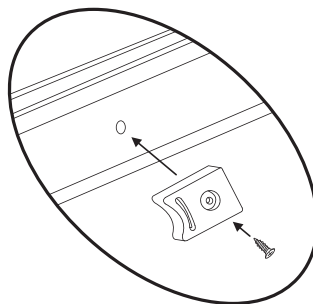
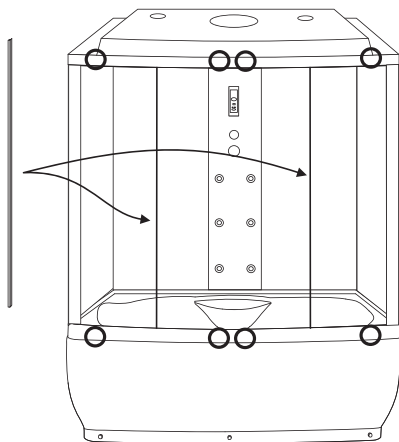
Ⓟ x 2 Ⓠ x 2

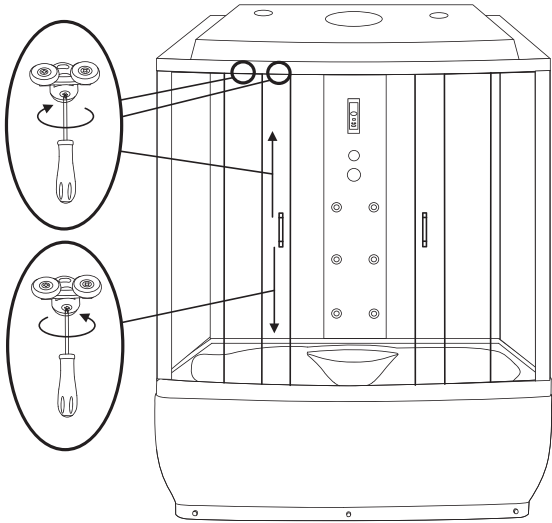


18 x 2

E x 8

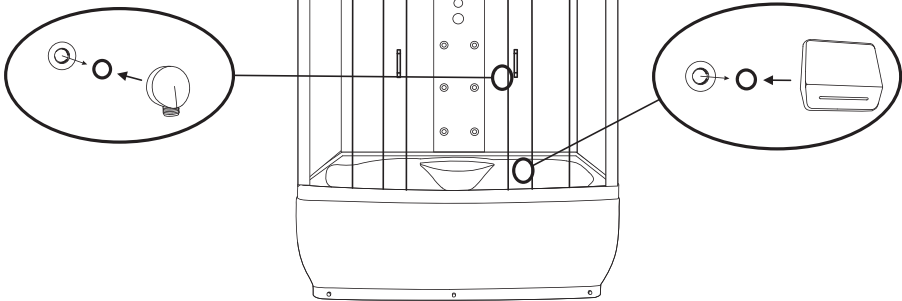
N x 8



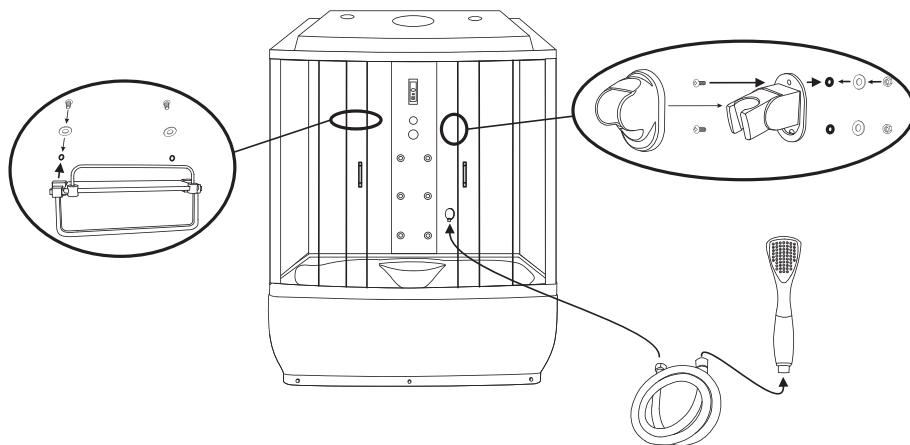


Ⓢ x 1

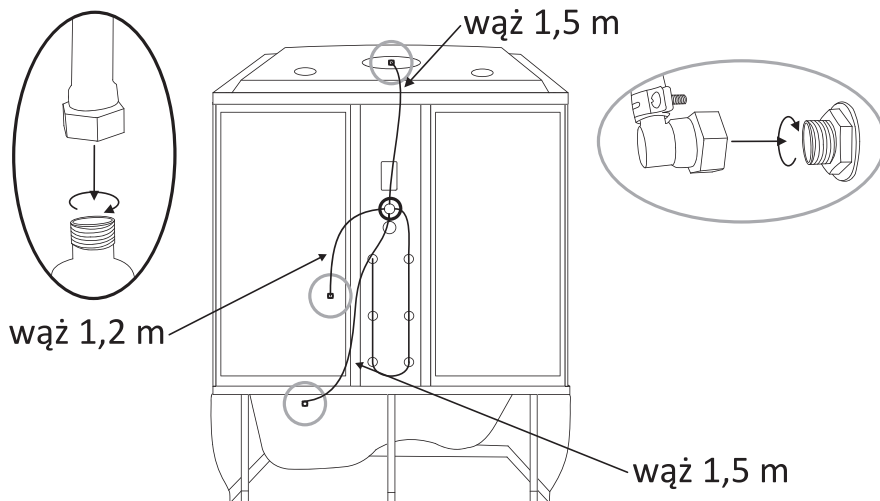
ⓧ x 1



Q x 1 V x 1



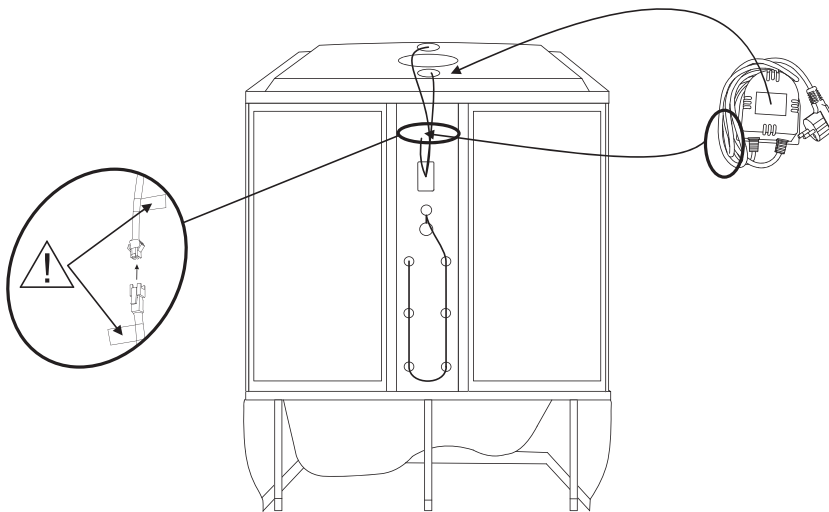
Z x 1



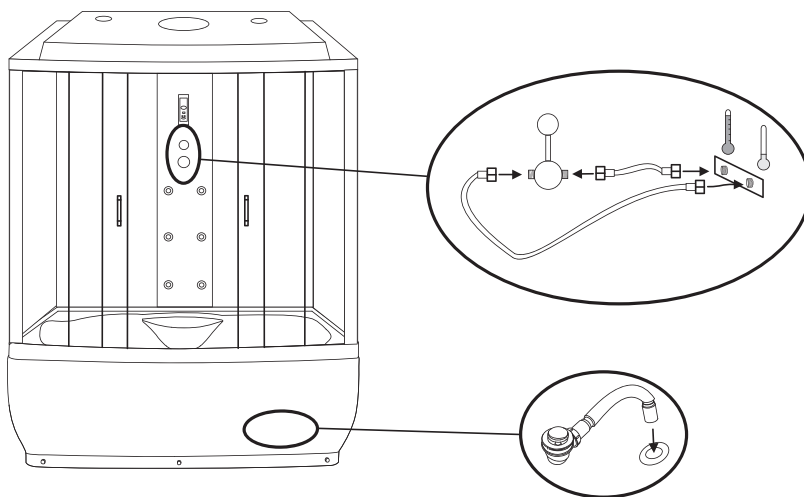
W x 1



Wszystkie przewody oznakowane są etykietami. Połączyć ze sobą można tylko przewody oznaczone taką samą etykietą.



Wężę przyłączeniowe i redukcja do odpływu nie są dostarczane w zestawie.



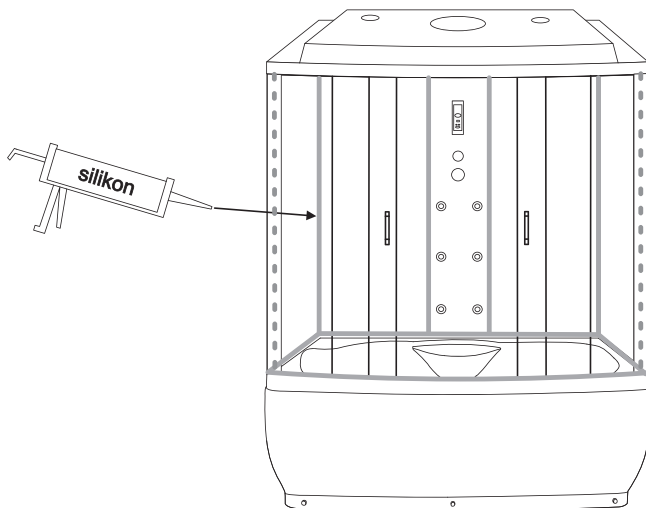


Przed silikonowaniem oczyścić wszystkie klejone powierzchnie!

Nie zaklejać kanałów odpływowych w górnej części brodzika!

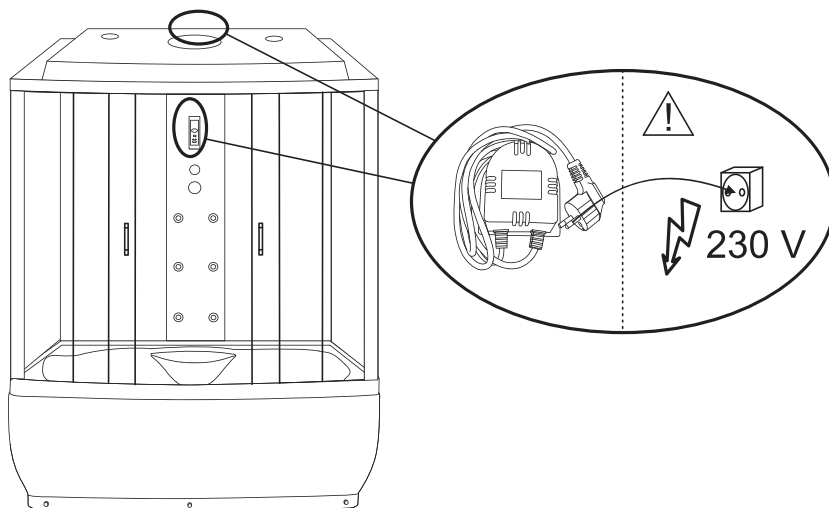
Po silikonowaniu kabiny zaleca się odczekać 24 godziny na związanie kleju!

Po związaniu silikonu sprawdzić szczelność kabiny! Wszelkie wycieki usunąć przed jej przysunięciem do ściany!



Kabinę do zasilania podłączyć po sprawdzeniu jej szczelności!

Podłączenia musi dokonać elektryk z uprawnieniami.



INSTRUKCJA OBSŁUGI KABINY

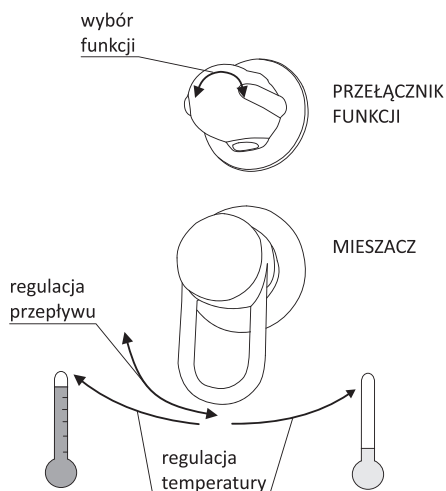
PRZEŁĄCZNIK FUNKCJI I MIESZACZ

Poszczególne funkcje wybiera się obracając gałkę przełącznika funkcji w lewo lub prawo. Funkcje są od siebie niezależne i nie mogą działać równocześnie.

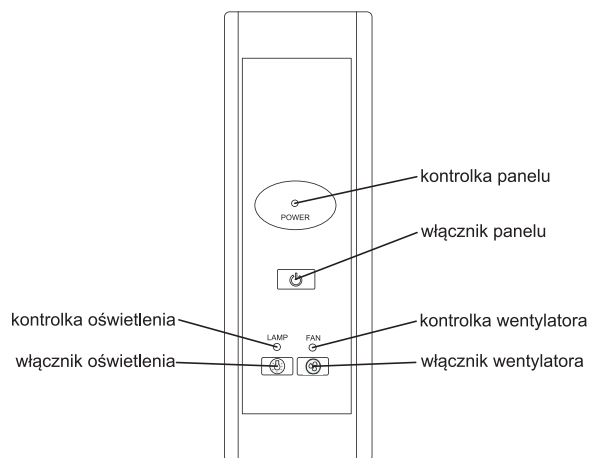
Podniesienie rączki zwiększa przepływ wody, jej opuszczenie zmniejsza go. Aby podnieść temperaturę wody należy obrócić rączkę w lewo, aby ją zmniejszyć- w prawo.

Funkcja masażu w kabinie realizowana jest za pomocą poziomych dysz masażowych. W jej działaniu wykorzystywany jest wąski kierunkowy strumień wodny o dużym ciśnieniu. Korzystanie z funkcji masażu ma wpływ na:


- rozluźnienie mięśni
- działa przeciwbólowo




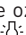
PANEL STERUJĄCY



OBSŁUGA PANELU KONTROLNEGO.

1. Po naciśnięciu przycisku  panel sterujący zostanie włączony. Ponowne naciśnięcie przycisku wyłączy go. W czasie pracy panelu będzie się świeciła odpowiednia kontrolka.
2. Wentylator włącza i wyłącza się przyci-

skiem . W czasie pracy wentylatora na wyświetlaczu świeci się odpowiednia kontrolka.

3. Górne lampy i oświetlenie ozdobne włącza się i wyłącza przyciskiem . W czasie pracy oświetlenia na wyświetlaczu świeci się odpowiednia kontrolka.

UWAGI DOTYCZĄCE BEZPIECZEŃSTWA I UŻYTKOWANIA

1. W kabinie nie można korzystać z urządzeń elektrycznych, które nie stanowią jej integralnej części. Urządzenia takie powinny znajdować się poza zasięgiem osób korzystających z kabiny.
2. Nie pozostawiać w kabinie przedmiotów metalowych. Mogą one korodować.
3. Zaleca się zasięgnąć opinii lekarza przed korzystaniem z hydromasażu. Jest to szczególnie zalecane w przypadku osób przyjmujących leki, cierpiących na choroby serca, cukrzycę i kobiet w ciąży.
4. O ile lekarz nie zaleci inaczej, nie należy korzystać z hydromasażu dłużej niż przez 15 minut.
5. Dzieci muszą korzystać z kabiny pod opieką osób dorosłych.
6. Wszystkie naprawy powinny być wykonywane przez autoryzowany serwis.
7. Kabina jest przeznaczona wyłącznie do niekomercyjnego użytku domowego.
8. Nie należy gwałtownie otwierać lub zamykać drzwi od kabiny.
9. Osoby będące pod wpływem alkoholu lub środków odurzających nie powinny korzystać z kabiny.
10. Nie należy dopuszczać kabiny do kontaktu z wodą o temperaturze powyżej 85°C, otwartym płomieniem lub żarzącymi się przedmiotami.
11. Niedozwolone są nawet najmniejsze zabrudzenia lakierem do paznokci lub lakierem do włosów.
12. Jeżeli urządzenie będzie obsługiwane przez dzieci lub osoby z ograniczonymi zdolnościami ruchowymi, sensorycznymi oraz z ograniczoną poczytalnością, należy upewnić się, że będzie się to odbywać wyłącznie pod nadzorem lub po odpowiednim przeszkoleniu przez osobę odpowiedzialną za bezpieczeństwo. Należy nadzorować dzieci, aby mieć pewność, że nie wykorzystują one urządzenia do zabawy!
13. Dopuszczalna obciążalność dna brodzika to 100 kg/0,5 m², jednak nie więcej niż 250 kg na całą powierzchnię dna. Z kabiny może korzystać jednocześnie tylko jedna osoba.
14. Nawet po zamknięciu dopływu wody może ona jeszcze przez kilka minut wyciekać z deszczownicy, słuchawki natryskowej lub dysz pod wpływem grawitacji.
15. Nawet w przypadku prawidłowego wypoziomowania kabiny możliwe jest pozostawanie obszarów wody na dnie, siedzisku lub obrzeżach brodzika. Jest to naturalne zjawisko spowodowane napięciem powierzchniowym.
17. Tolerancje wymiarów szyb: grubość - ± 0,3 mm; wypukłość - ± 1 mm; wysokość/szerokość - ± 3 mm.
18. Tolerancje pozostałych wymiarów: dla wymiaru ≤ 1000 mm - ± 5 mm; dla wymiaru > 1000 mm - ± 10 mm.mm.

KONSERWACJA

1. Po każdym użyciu kabiny należy sptukać czystą wodą i wytrzeć miękką wilgotną ściereczką. Do czasu całkowitego wyschnięcia należy pozostawić otwarte drzwi kabiny i zapewnić dobrą wentylację pomieszczenia. Użyta ściereczka nie może zawierać włókien o działaniu szorującym lub drapiącym.
2. Powierzchnię kabiny należy czyścić przy użyciu łagodnych detergentów i miękkiej ściereczki. Zalecane jest używanie roztworu mydła w płynie. Po wyczyszczeniu należyabinę starannie sptukać czystą wodą i osuszyć.
Nie należy używać środków agresywnych, zawierających substancje żrące, drażniące lub ścierne. Mogą one uszkodzić powierzchnię kabiny. Użyta ściereczka nie może zawierać włókien o działaniu szorującym lub drapiącym.
3. Do usuwania osadów z wapienia i kamienia można użyć octu rozcieńczonego z wodą w stosunku 1:1. Odkamienione powierzchnie należy starannie sptukać czystą wodą i osuszyć.
4. W przypadku powstania niewielkich zadrapań na powierzchni brodzika należy przy użyciu papieru ściernego (#2000) na mokro przeszli-fować uszkodzoną powierzchnię, a następnie wypolerować pastą polerską i narzędziami polerskimi.
5. Należy przynajmniej raz w miesiącu dokonać sprawdzenia stanu rolek i uzupełnić ewentualne ubytki smaru silikonowego. Zużyte rolki należy bezwzględnie wymienić.
6. Należy regularnie oczyszczać wyloty wody w dyszach, słuchawce natryskowej i deszczownicy z kamienia. Zatkanie tych elementów może doprowadzić do ich uszkodzenia lub rozszczelnienia instalacji hydraulicznej kabiny. Należy regularnie kontrolować stan filtra wody i w razie potrzeby oczyścić go lub wymienić. Zanieczyszczenie lub uszkodzenie filtra może doprowadzić do obniżenia przepływu wody, a w skrajnych wypadkach również do uszkodzenia elementów instalacji hydraulicznej kabiny.



 **KERRA**®

Producent:
NOVOTERM Sp. z o.o.
ul. Zimowa 6, 70-807 Szczecin
www.novoterm.pl

