

INSTRUKCJA MONTAŻU ZLEWOZMYWAKA GRANITOWEGO DLA INSTALATORA



Proszę rozpakować zlewozmywak i starannie sprawdzić zawartość akcesoriów i stan produktu - szczególną uwagę należy zwrócić na ewentualne uszkodzenia transportowe.

Każdy egzemplarz jest dokładnie sprawdzany przez odpowiednie działy kontroli jakości producenta przed zapakowaniem. W przypadku stwierdzenia jakichkolwiek wad technologicznych materiału lub braków w wyposażeniu należy to zgłosić niezwłocznie po zauważeniu.

JAK PRAWIDŁOWO WYKONAĆ MONTAŻ?

A - SZABLON. PRZYGOTOWANIE OTWORU POD ZLEWOZMYWAK

1. Po przygotowaniu blatu i określeniu przyszłego położenia zlewozmywaka należy przyłożyć szablon do płaszczyzny blatu. W celu uniknięcia przesuwania się szablonu radzimy podkleić go za pomocą taśmy samoprzylepnej, zwracając szczególną uwagę na położenie komór i całego zlewozmywaka w stosunku do krawędzi blatu, elementów mebli kuchennych i innych części wyposażenia znajdujących się w bezpośrednim sąsiedztwie.
2. Używając miękkiego ołówka obrysować szablon, zachowując jak najmniejszą odległość do jego krawędzi.
3. Usunąć szablon - narysowana linia wyznacza dokładnie kształt wymaganego otworu.
4. Nawiercić wiertarką odpowiedni otwór, od którego rozpocznie się wycinanie. Ciąć brzeszczotem, starając się utrzymywać ostrze w pozycji zbliżonej do pionowej. Prowadzić brzeszczot po wewnętrznej stronie narysowanej ołówkiem linii.

B - ZAMOCOWANIE ZLEWOZMYWAKA NA BLACIE

1. Sprawdzić, czy na zlewozmywaku zamontowane są wszystkie uchwyty mocujące.
2. Ustalić położenie komór i ociekacza oraz podłączeń zlewozmywaka.
3. Nanieść na brzeg zlewozmywaka cienką warstwę silikonu uszczelniającego.
4. Umieścić zlewozmywak dokładnie w przygotowanym otworze. Dokręcić delikatnie klipsy mocujące do powierzchni blatu.

INSTRUKCJA MONTAŻU ZLEWOZMYWAKA GRANITOWEGO DLA INSTALATORA

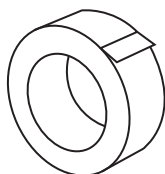
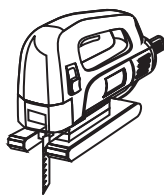
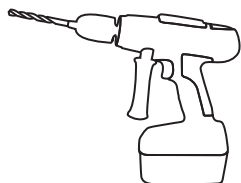


C - PODŁĄCZENIE BATERII I SYFONU

1. Upewnić się, że wybrana bateria zapewnia szczelność po normalnym dokręceniu do zlewozmywaka.
2. Przyłączyć dopływy, przelewy i syfony zgodnie z rysunkami w opakowaniach. Wszystkie wymagane uszczelki dołączone są do odpowiednich zestawów akcesoriów.
3. Rurki odpływowe mogą być skracane zgodnie z wymaganiami montażowymi.
4. Istnieje możliwość podłączenia do syfonu zmywarki do mycia naczyń lub pralki.

PROSIMY POZOSTAWIĆ TĘ INSTRUKCJĘ U KLIENTA!

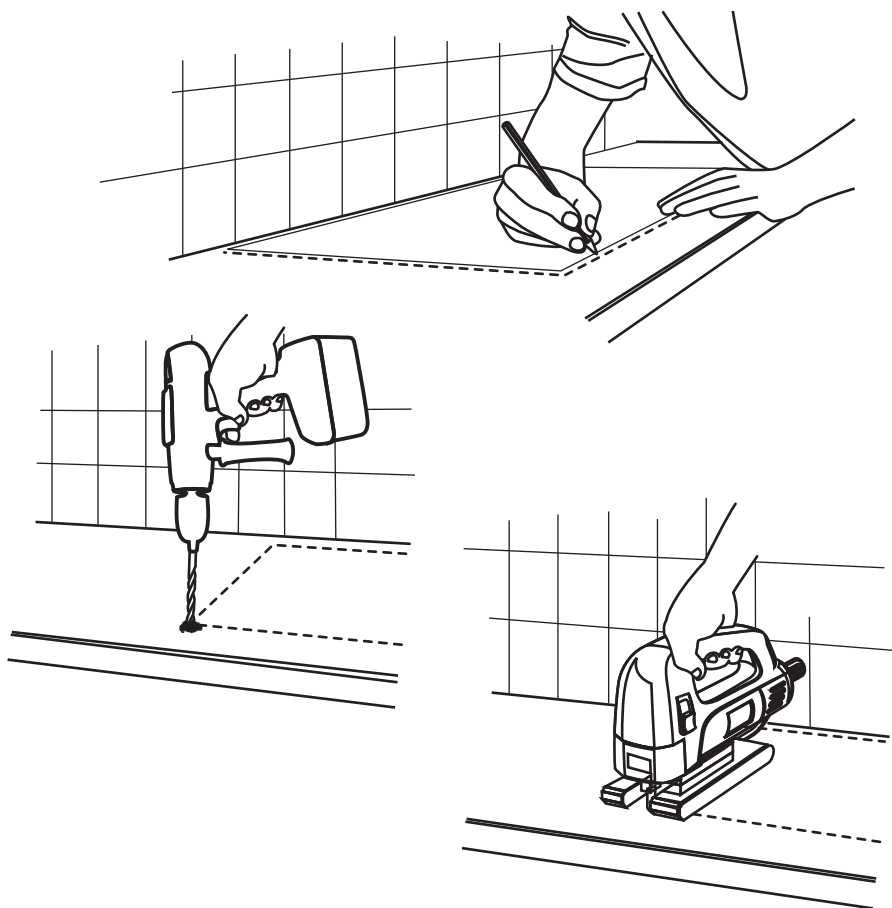
ZESTAW NIEZBĘDNYCH NARZĘDZI POTRZEBNYCH DO MONTAŻU ZLEWOZMYWAKA



INSTRUKCJA MONTAŻU ZLEWOZMYWAKA GRANITOWEGO DLA INSTALATORA



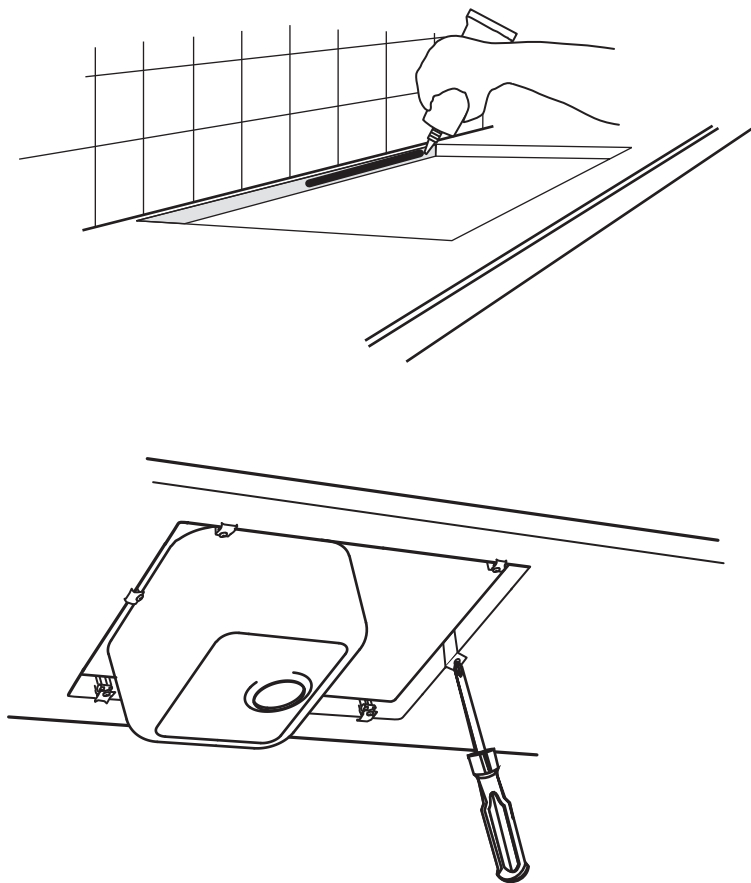
A.



INSTRUKCJA MONTAŻU ZLEWOZMYWAKA GRANITOWEGO DLA INSTALATORA



B.



INSTRUKCJA PIELĘGNACYJNA ZLEWOZMYWAKÓW GRANITOWYCH



UŻYTKOWANIE

1. Nie należy stawiać gorących garnków, patelni i innych przedmiotów bezpośrednio na powierzchni zlewozmywaka (spód patelni może rozgrzewać się do 500° C).
2. Gorące przedmioty należy stawiać na odpowiedniej podstawie do gorących naczyń wykonanej z drewna lub tworzywa sztucznego.
3. Nie należy używać zlewozmywaka jako powierzchni do krojenia.
4. Do czyszczenia zlewozmywaka nie należy używać ściernych ani metalowych środków czyszczących: może to spowodować ścieranie powierzchni zlewozmywaka i zwiększenie podatności na częstsze zabrudzenia i odbarwienia.
5. Wrzucanie ciężkich lub ostrych przedmiotów do zlewozmywaka może spowodować jego uszkodzenie.
6. **UWAGA!** *Czyszczenie zlewozmywaka tabletkami do zmywarek, odkamieniaczami, środkami do udrażniania rur, środkami do czyszczenia toalet lub innymi o przeznaczeniu nie związanym z utrzymaniem czystości zlewozmywaka może spowodować nieodwracalne uszkodzenie zlewozmywaka.*

CZYSZCZENIE

1. Zlewozmywak należy myć po każdym użytkowaniu ciepłą wodą, płynem do mycia naczyń oraz miękką ściereczką.
2. W skutek codziennego użytkowania zlewozmywaka, na jego powierzchni, a szczególnie na jego dnie, mogą pojawić się osady wapnia, które z czasem będą coraz większe. Zaleca się 2 razy w tygodniu dokładne mycie szorstką stroną gąbki, mocno wycierając zabrudzoną powierzchnię środkiem czyszczącym, splukanie wodą i wytarcie do sucha. Jeśli jest to konieczne, czynność należy powtórzyć.
3. W przypadku pojawiających się często osadów z kamienia wapiennego należy zwrócić szczególną uwagę na skład wody w pomieszczeniach mieszkalnych. Poziom zakamienienia nie powinny przekraczać dopuszczalnych norm (Rozp. Ministra Zdrowia z dn. 4.09.2010; DzURPNr 82, poz. 937).
4. **UWAGA!** *W celu zabezpieczenia przed nadmiernym zabrudzeniem zlewozmywaka, zaleca się raz w tygodniu zlewozmywak przesmarować olejem jadalnym.*
5. Do czyszczenia i pielęgnacji zlewozmywaków granitowych DEANTE zaleca się stosowanie pasty czyszczącej DEANTE CLINIC oraz preparatu do impregnacji zlewozmywaków granitowych DEANTE.