



INSTRUKCJA MONTAŻU I OBSŁUGI

KABINA HYDROMASAŻOWA
LAGUNA LUX 170

 **KERRA**[®]

www.kerra.pl

INSTRUKCJA MONTAŻU I OBSŁUGI

KABINY HYDROMASAŻOWEJ LAGUNA LUX 170

Dziękujemy Państwu za zakup naszego produktu. Przed rozpoczęciem montażu kabiny prosimy o uważne zapoznanie się z instrukcją. Zamieszczone w instrukcji schematy i rysunki są uproszczone i zawierają jedynie szczegóły niezbędne do prawidłowego montażu produktu.

UWAGA: Niestosowanie się do zaleceń zamieszczonych w niniejszej instrukcji może być podstawą do odrzucenia reklamacji.

Z uwagi na specyfikę produktu zalecamy montaż kabiny przez autoryzowany serwis instalacyjny. Aktualną listę autoryzowanych serwisów znajdują Państwo na naszej stronie internetowej www.novoterm.pl lub pod numerem telefonu:

801 144 200

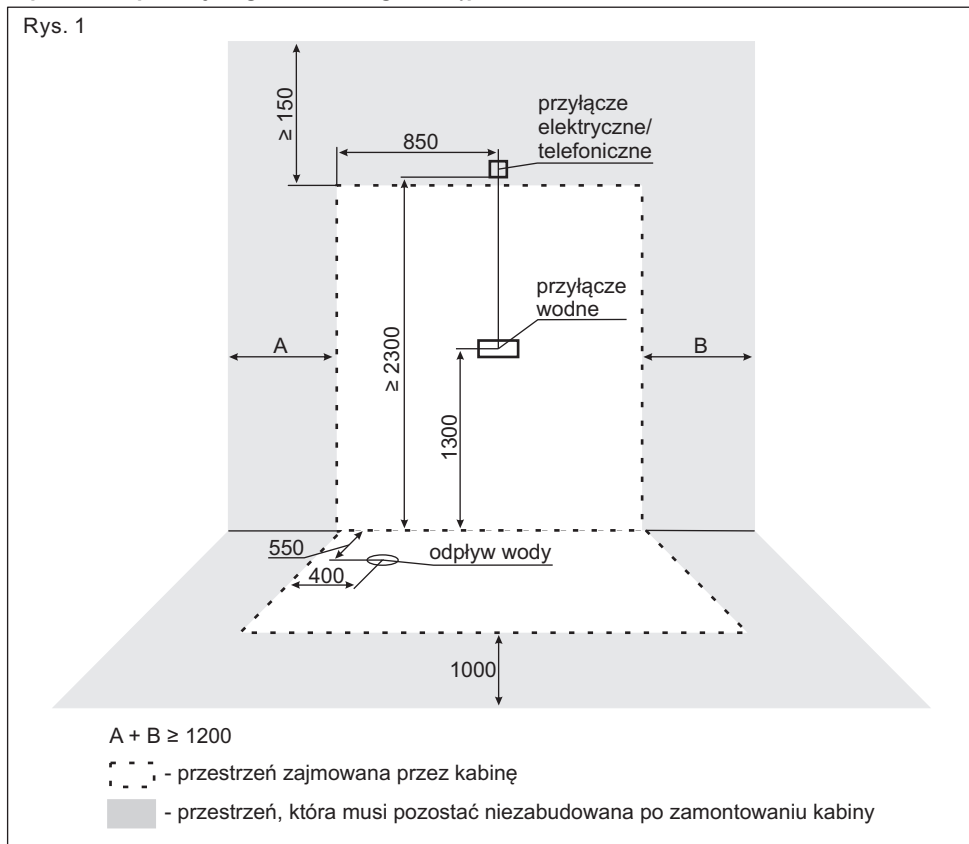
UWAGA: Gdyby zdecydowali się Państwo na samodzielny montaż informujemy, że instalacja hydrauliczna i elektryczna urządzenia ze względów bezpieczeństwa powinna zostać wykonana przez wykwalifikowanego hydraulika i elektryka z uprawnieniami. Instalacje te muszą zostać wykonane zgodnie z obowiązującymi przepisami i normami. Nieprawidłowa instalacja może być przyczyną uszkodzenia kabiny!

PRZED INSTALACJĄ UPEWNIJ SIĘ, ŻE:

1. Miejsce montażu kabiny jest przygotowane zgodnie z rysunkiem (rys. 1).
2. Przyłącze wodne ma gwint 1/2" i razem z zaworkami nie wystaje ze ściany na odległość większą niż 40 mm.
3. Przygotowany otwór odpływowy ma średnicę 50 mm i dopasowany jest do standardowych redukcji gumowych dostępnych na rynku. Zestaw nie zawiera redukcji.
4. Parametry wody w instalacji mieszczą się w granicach podanych jako zalecane. Jeśli woda ma parametry odbiegające od zalecanych, należy stosować urządzenia filtrujące/uzdatniające zapewniające jej odpowiednie parametry.
5. Instalacja hydrauliczna została przepłukana i wyposażona w zawory kątowe z mechanicznymi filtrami wody.
6. Ciśnienie statyczne w sieci zasilającej nie przekracza 4,5 bar. **Ze względów bezpieczeństwa zalecamy montaż reduktora ciśnienia bez względu na rezultat pomiaru - możliwe są chwilowe wahania ciśnienia w sieci nawet jeśli pomiar tego nie wykaże.**
7. Zaleca się podłączyć kabinę do miejskiej sieci wodociągowej, podgrzewacza pojemnościowego lub z elektroniczną kontrolą temperatury. **Nie należy podłączać kabiny do hydraulicznych przepływowych podgrzewaczy wody. W przypadku korzystania z niektórych funkcji podgrzewacz może się nie załączać lub woda może nie osiągać pożądanej temperatury.**
8. Przyłącze elektryczne lub gniazdo elektryczne znajduje się na wysokości uniemożliwiającej jego zalanie lub jest na zalanie odporne. Puszka lub gniazdo muszą mieć stopień ochrony przed zalaniem minimum IP45. Kabiny wyposażone w przewód uziemiający muszą być podłączone na stałe do instalacji elektrycznej. Instalacja elektryczna musi być zgodna z normą PN-EN-60335-1.
9. Instalacja zasilająca wyposażona jest w wyłącznik różnicowo-prądowy 30 mA z odstępem styków minimum 3 mm.
10. Napięcie zasilania odpowiada parametrom podanym na tabliczce znamionowej a zabezpieczenie wynosi minimum 1A.

11. Pomieszczenie, w którym jest zainstalowana kabina ma sprawny i wydajny system wentylacji.
12. Miejsce montażu kabiny ma równą poziomą posadzkę na jednakowym poziomie z pozostałą częścią pomieszczenia, równe pionowe ściany. Kabina nie jest przeznaczona do zabudowy lub umieszczania we wnękach.

Realizacja powyższych wymagań jest konieczna dla prawidłowego montażu i obsługi kabiny oraz zapewnienia późniejszego swobodnego dostępu.

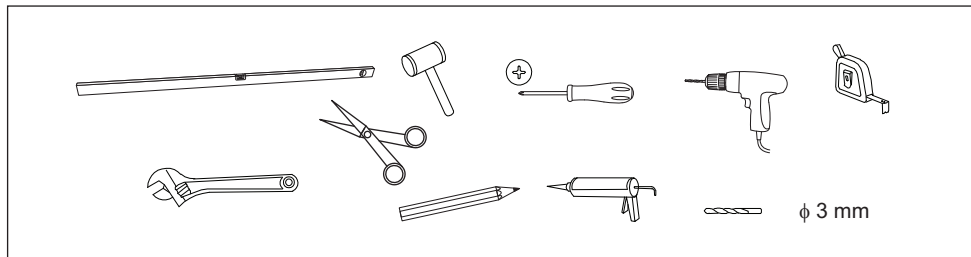


PARAMETRY TECHNICZNE

Zalecane ciśnienie hydrauliczne: 2 - 4 bar
 Zalecana temperatura ciepłej wody: 55 - 65°C
 Zalecana temperatura zimnej wody: 10 - 20°C
 Zalecana twardość wody: <15°n
 Temperatura otoczenia: 15 - 30°C
 Napięcie zasilania: ~230 V, 50 Hz
 Moc maksymalna: 30 W
 Wymiary kabiny Laguna Lux 170: 173 x 85 x 224 cm

POTRZEBNE NARZĘDZIA

Aby montaż kabiny przebiegał sprawnie przygotujcie Państwo następujące narzędzia:

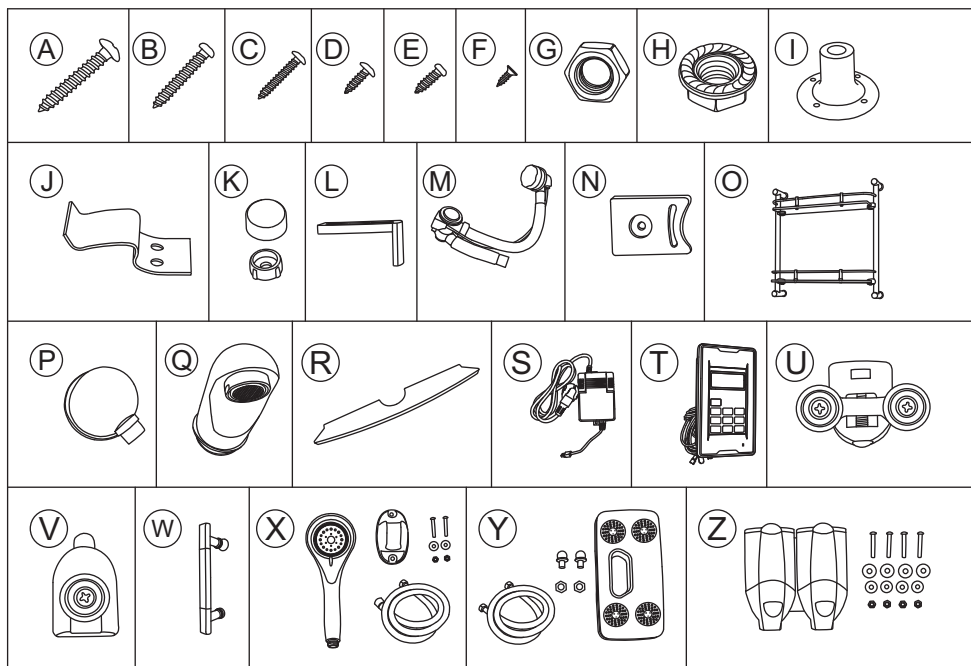


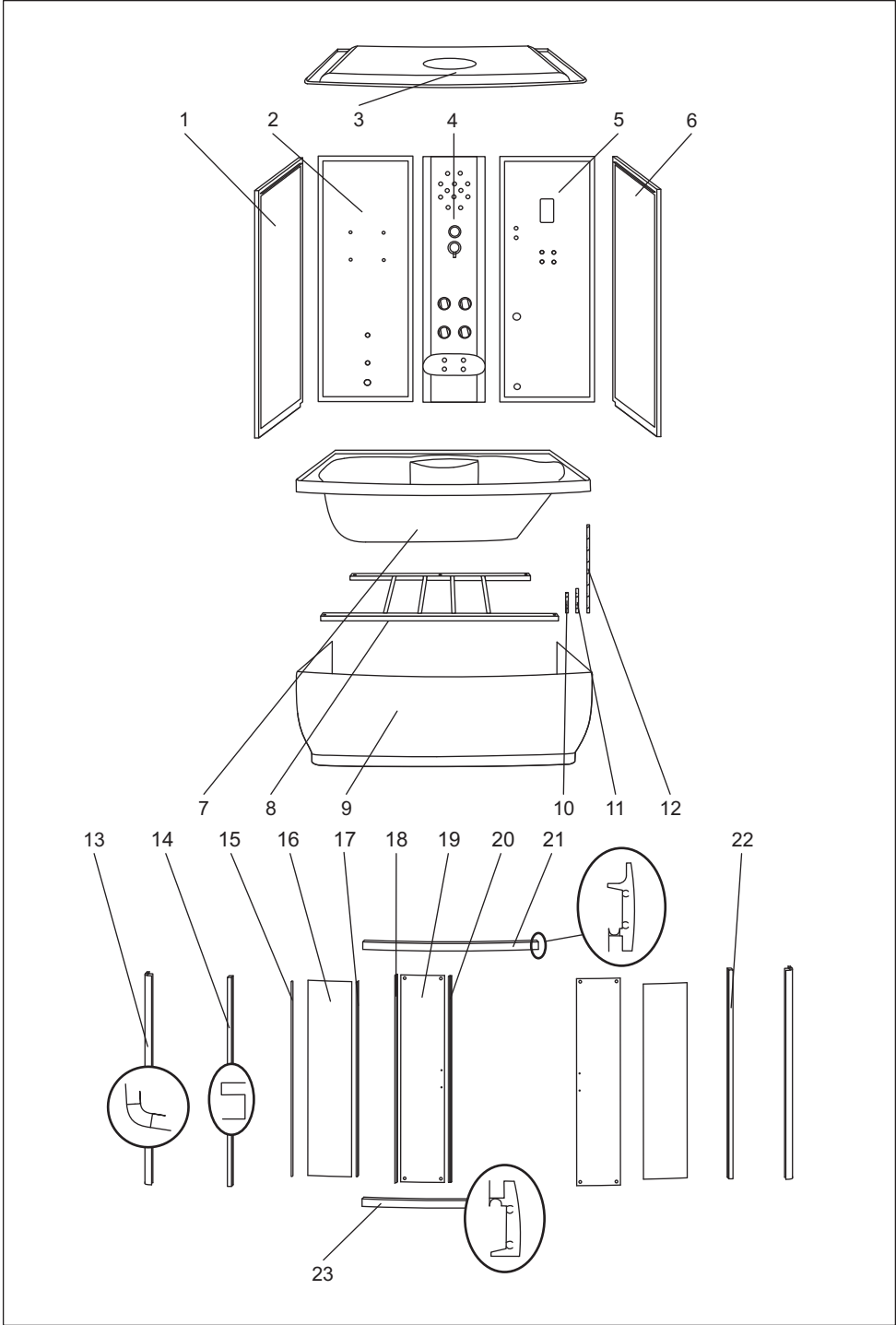
Do montażu kabiny konieczne są węże doprowadzające wodę zimną i ciepłą z instalacji do kabiny (brak w zestawie).

Parametry węży powinny być następujące: 1/2" X 1/2", długość węży zasilających należy dobrać według potrzeb.

WYKAZ CZĘŚCI

UWAGA: Należy sprawdzić kompletność produktu niezwłocznie po zakupie. Wszelkie braki i uszkodzenia należy niezwłocznie zgłosić sprzedawcy.



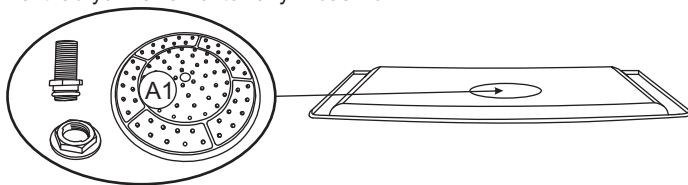


symbol	nazwa	ilość	symbol	nazwa	ilość
A	wkręt 4 x 40	6	3	daszek	1
B	wkręt 4 x 25	8	4	panel natryskowy	1
C	wkręt 4 x 18	21	5	ścianka tylna prawa	1
D	wkręt 4 x 14 z dużym łbem	16	6	ścianka boczna prawa	1
E	wkręt 4 x 14 z małym łbem	20	7	brodzik	1
F	wkręt 4 x 12 z łbem stożkowym	8	8	stelaż brodzika	1
G	nakrętka M12	15	9	osłona brodzika	1
H	nakrętka M12 z kołnierzem	10	10	pręt M12 x 80	1
I	stopka	6	11	pręt M12 x 105	1
J	zatrząsk osłony	10	12	pręt M12 x 490	5
K	zaślepka osłony	5	13	profil narożny	2
L	uchwyt osłony	5	14	profil boczny lewy	1
M	drenaż	1	15	uszczelka o przekroju „U”	3
N	odbojnik	8	16	szyba przednia stała	2
O	półka	1	17	uszczelka piórowa szyby przedniej	2
P	przyłącze węża natryskowego	2	18	uszczelka piórowa drzwi	2
Q	wylewka	1	19	szyba drzwiowa	2
R	nakładka panelu natryskowego	2	20	uszczelka magnetyczna	2
S	zasilacz	1	21	profil poziomy górny	1
T	panel sterujący	1	22	profil boczny prawy	1
1	ścianka boczna lewa	1	23	profil poziomy dolny	1
2	ścianka tylna lewa	1			

ELEMENTY EKSPLOATACYJNE

symbol	nazwa	ilość	symbol	nazwa	ilość
U	rolka górna	4	Y	masażer	1
V	rolka dolna	4	Z	dozowniki	1
W	uchwyt drzwi	2	A1	deszczownica*	1
X	zestaw natryskowy	1			

* - element fabrycznie zamontowany w daszku



UWAGI PRZED MONTAŻEM

Szklane elementy kabiny wykonane są ze szkła bezpiecznego. Konieczne jest zachowanie szczególnej ostrożności przy odpakowywaniu, przenoszeniu i montażu części szklanych. Szyby nie należy stawiać bezpośrednio na podłodze ani opierać ich o ściany. Nie należy ich uderzać ani podważać za pomocą twardych narzędzi. Uszkodzona szyba rozpadnie się na drobne fragmenty!

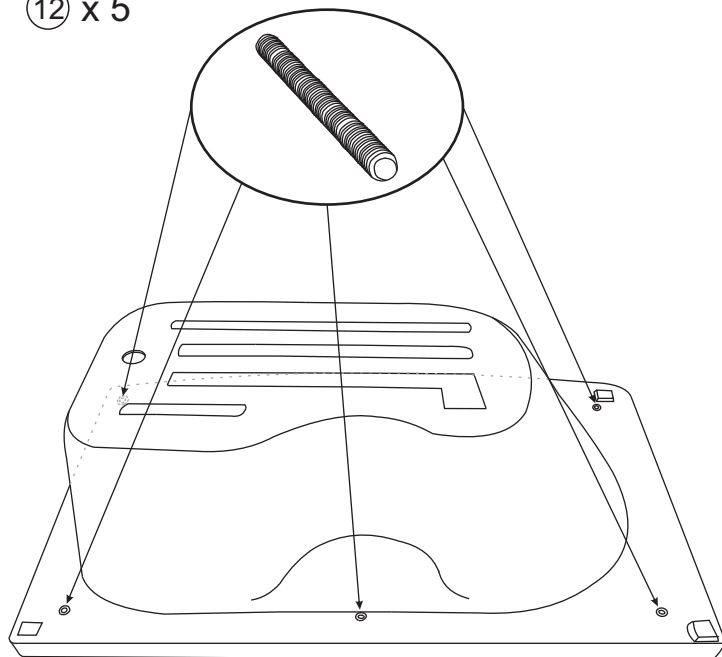
Przed silikonowaniem należy oczyścić wszystkie klejone powierzchnie z zabrudzeń. Po montażu kabiny zaleca się odczekać około 24 godziny na związanie silikonu.

Otwory na zestaw odpływowy wykonane w brodziku są standardowe. W razie konieczności możliwe jest zastosowanie innego zestawu odpływowego niż dołączony w zestawie.

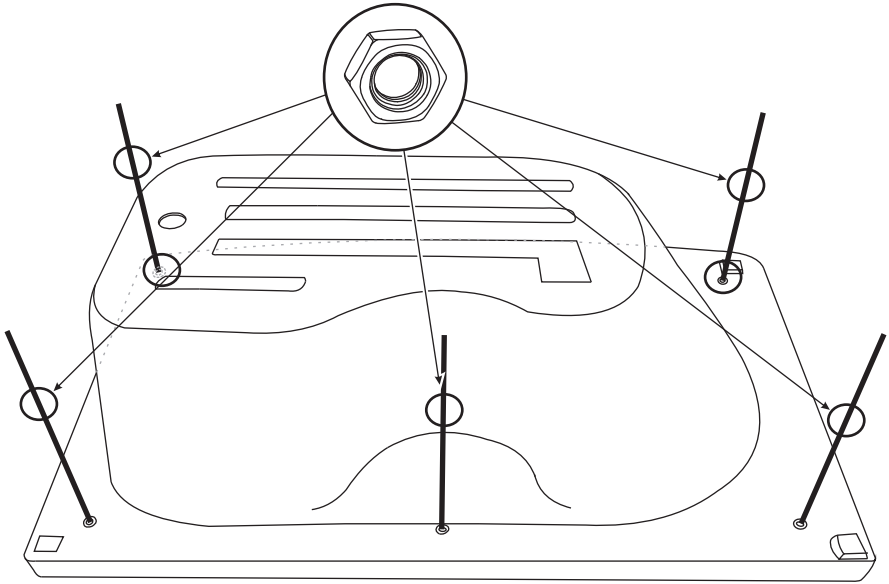
UWAGA: Należy sprawdzić wszystkie elementy przed montażem. Nie należy montować kabiny w przypadku stwierdzenia uszkodzeń któregośkolwiek z jej elementów!

MONTAŻ KABINY

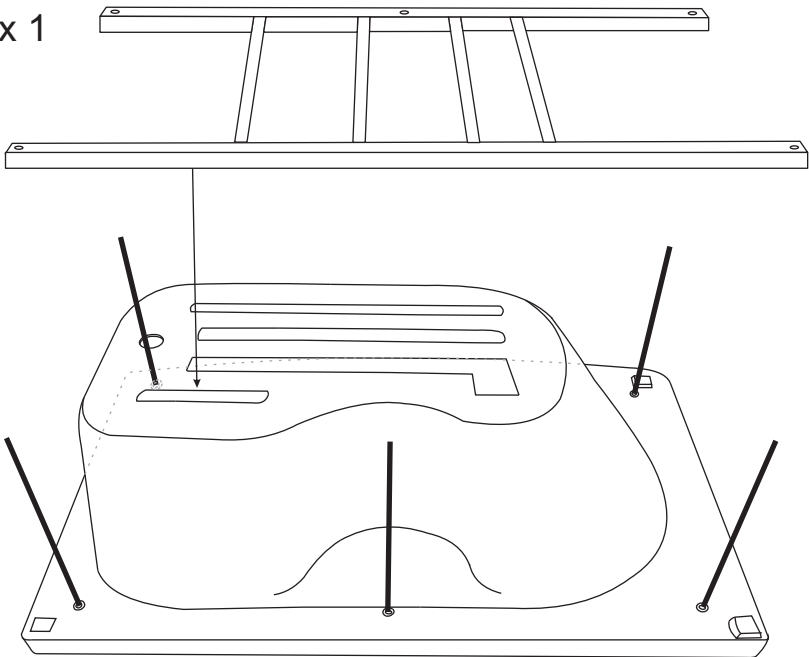
⑦ x 1 ⑫ x 5



Ⓒ x 7

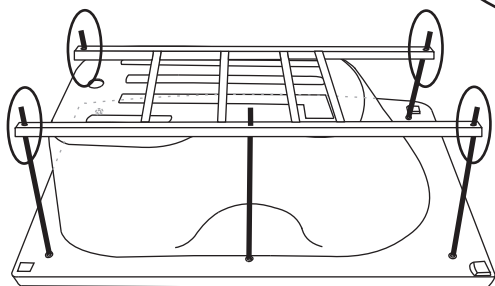
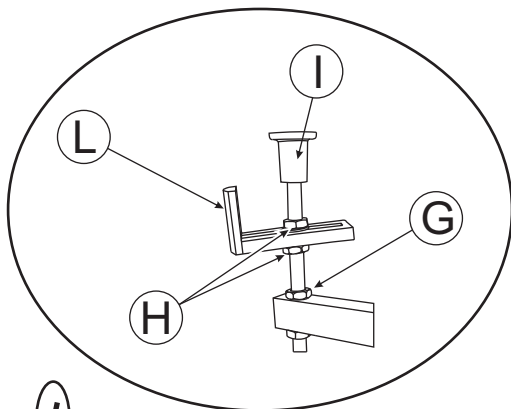


Ⓓ x 1

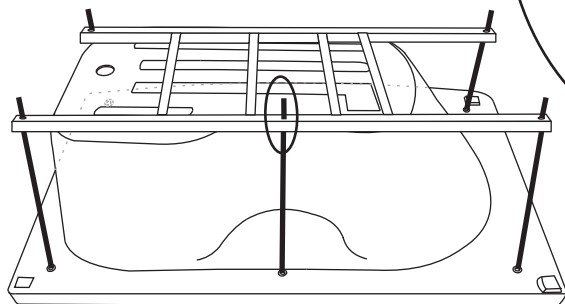
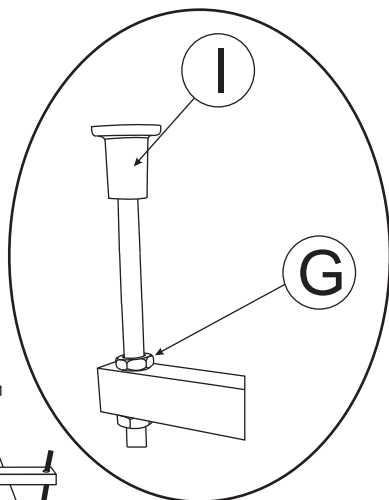


ⓐ x 4 ⓑ x 8

ⓒ x 4 ⓓ x 4

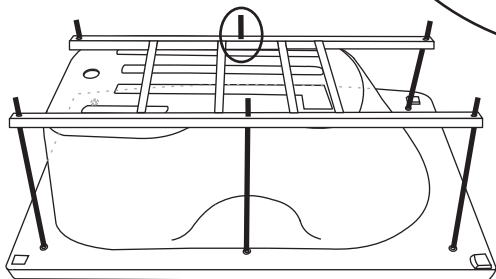
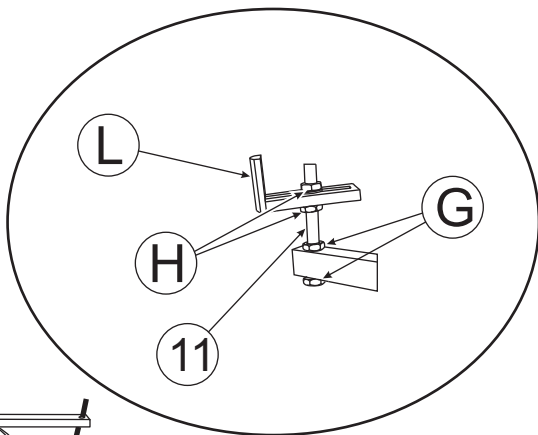


ⓐ x 1 ⓘ x 1



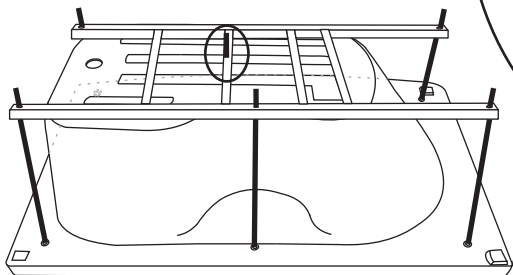
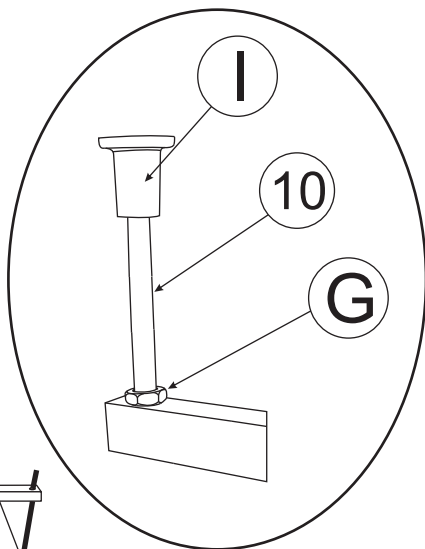
⑪ x 1 ⑥ x 2

⑨ x 2 ① x 1

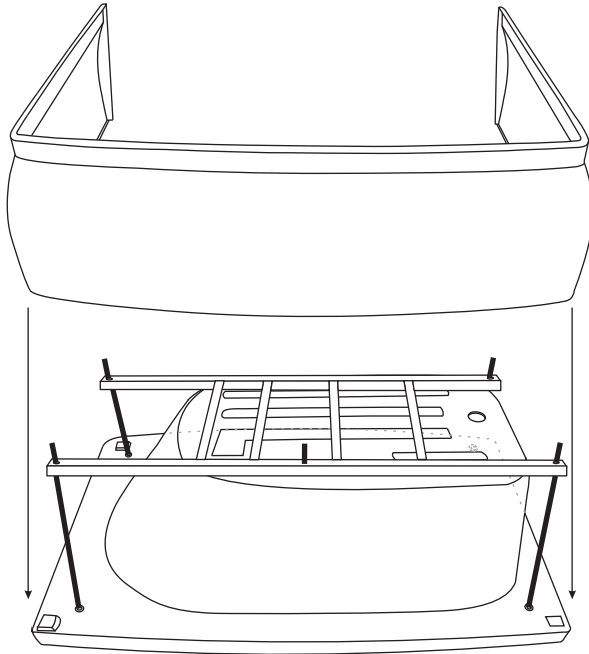


⑩ x 1 ⑥ x 1

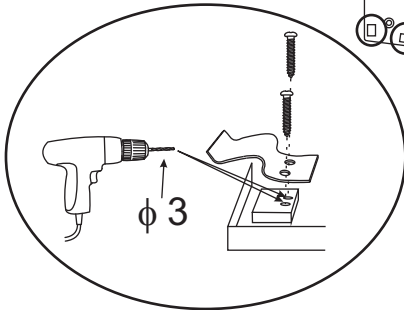
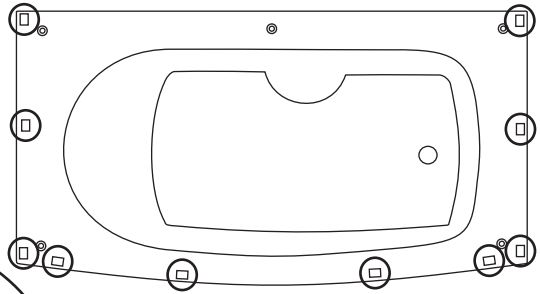
① x 1



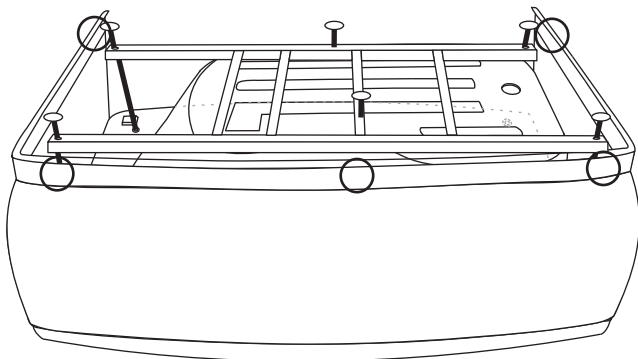
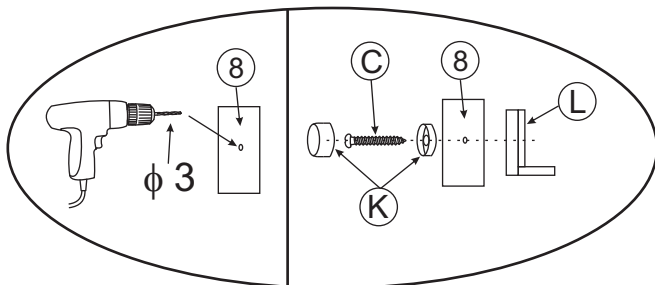
⑨ x 1



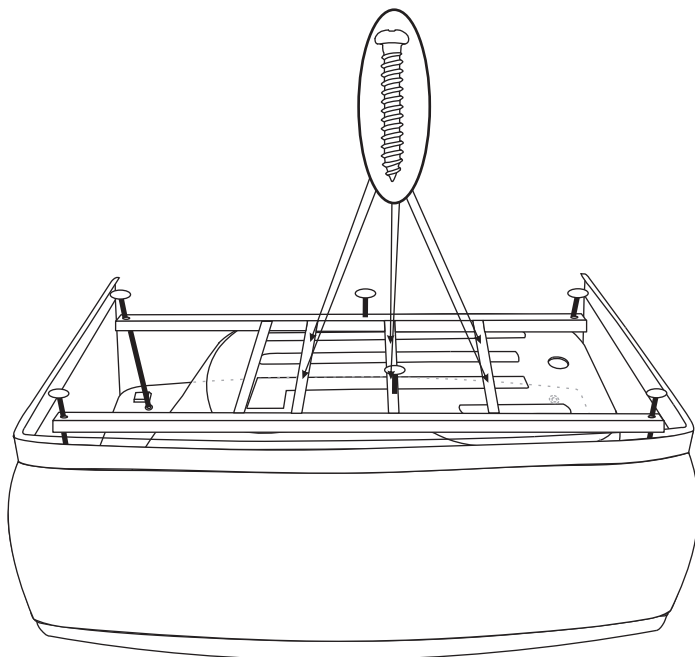
⑤ x 20 ① x 10



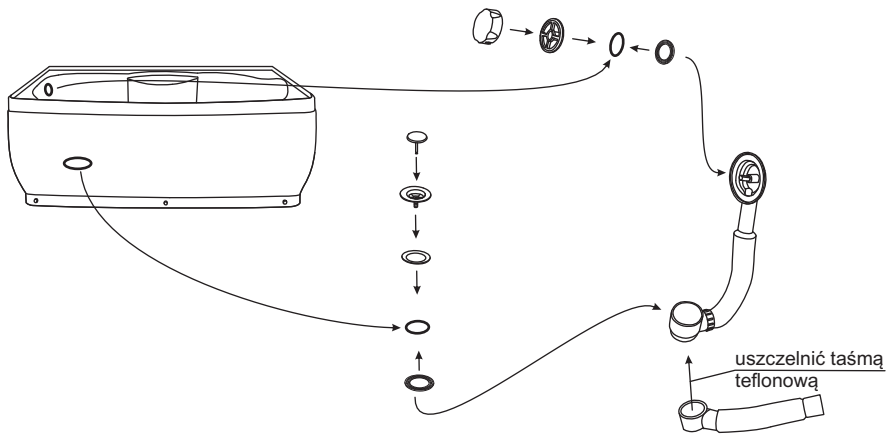
Ⓒ x 5 Ⓐ x 5



Ⓐ x 6

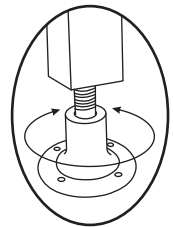
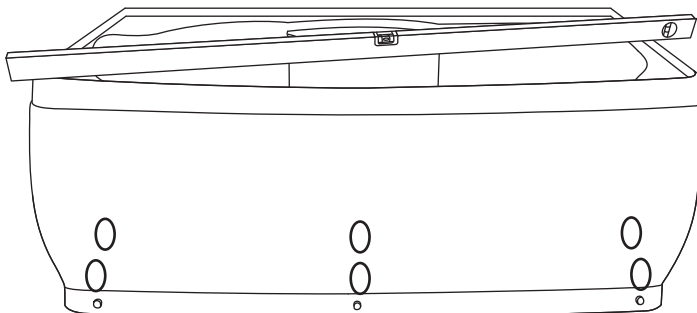


M x 1



Między podłogą i krawędzią osłony brodzika należy pozostawić szczelinę o minimalnej wysokości 2 mm!

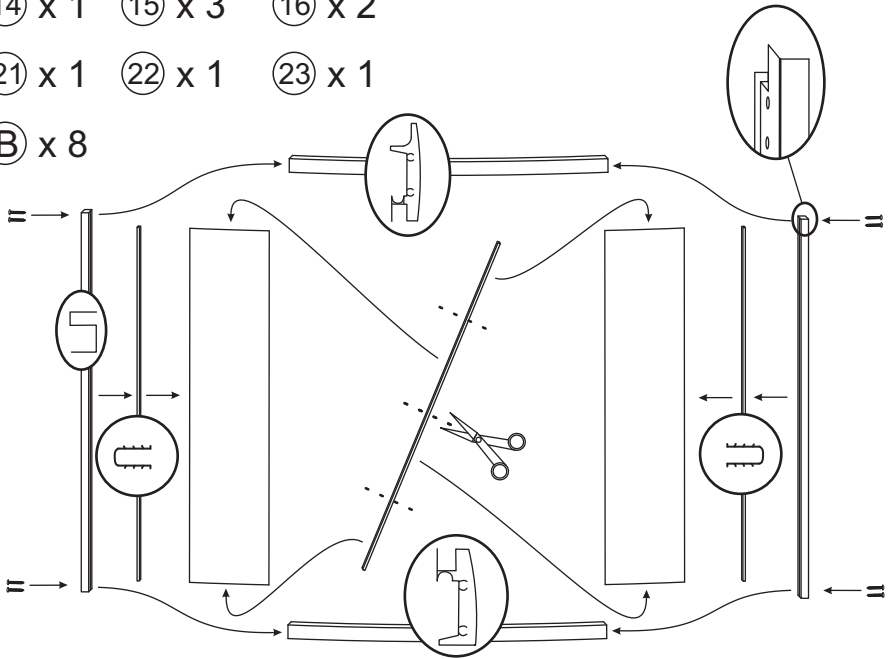
Opieranie krawędzi osłony brodzika bezpośrednio na podłodze może powodować jej pęknięcie!



⑭ x 1 ⑮ x 3 ⑯ x 2

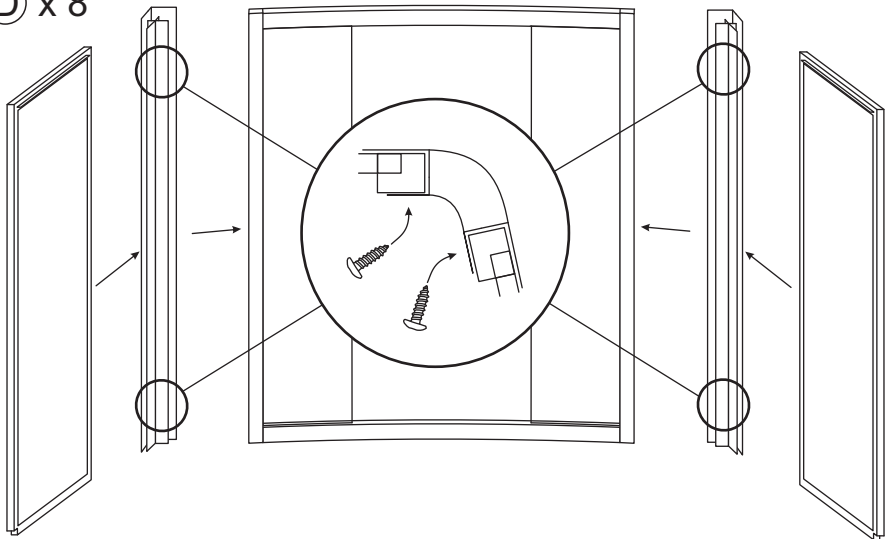
⑳ x 1 ㉑ x 1 ㉒ x 1

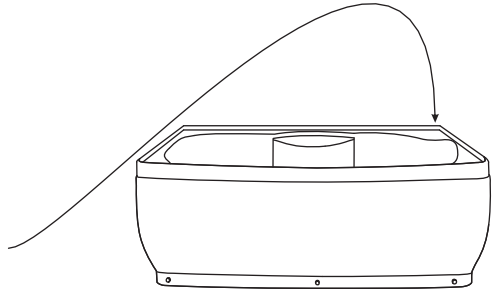
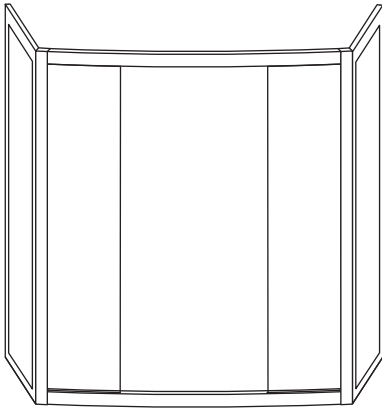
Ⓑ x 8



① x 1 ⑥ x 1 ⑪ x 2

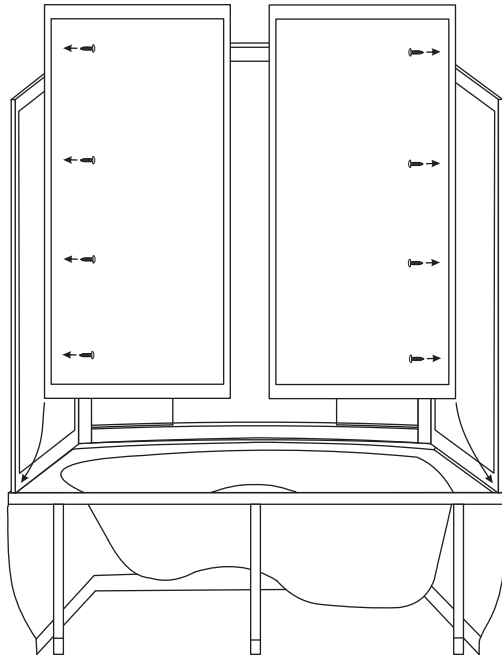
Ⓓ x 8



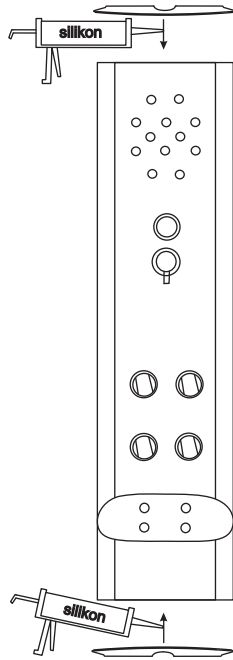


② x 1 ⑤ x 1

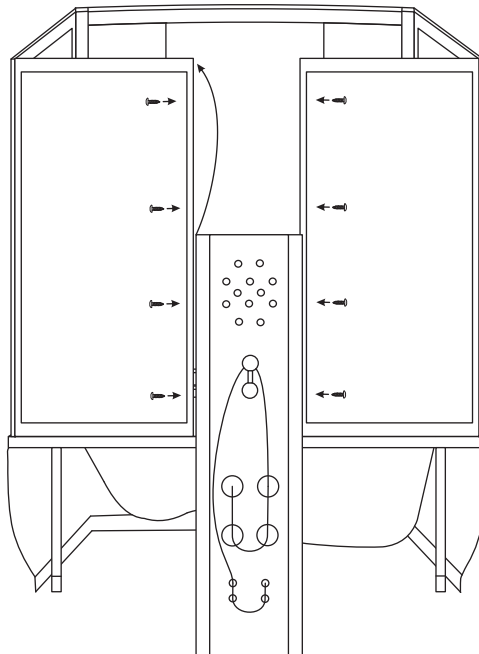
Ⓓ x 8



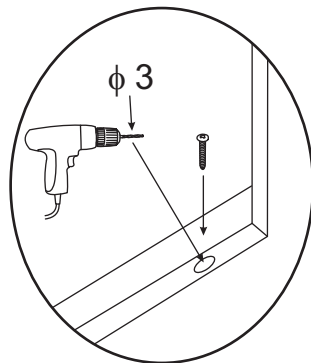
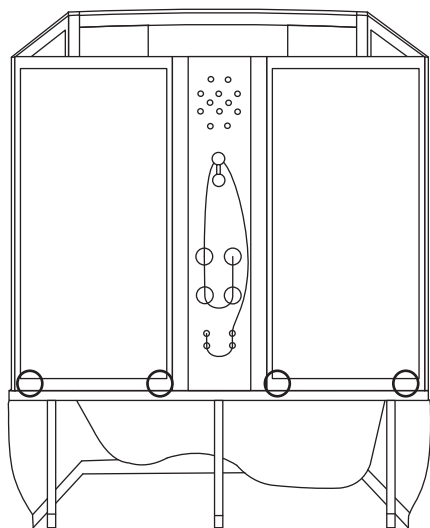
④ x 1 ② R x 2



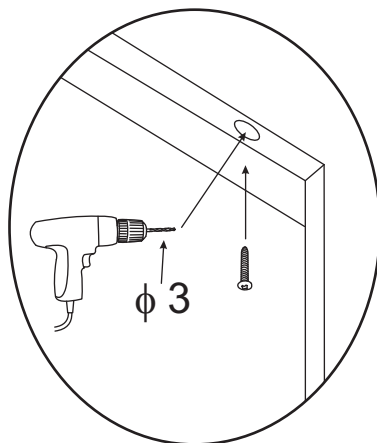
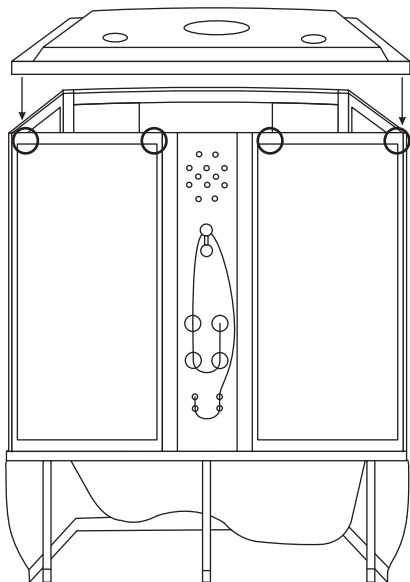
② D x 8



Ⓒ x 4

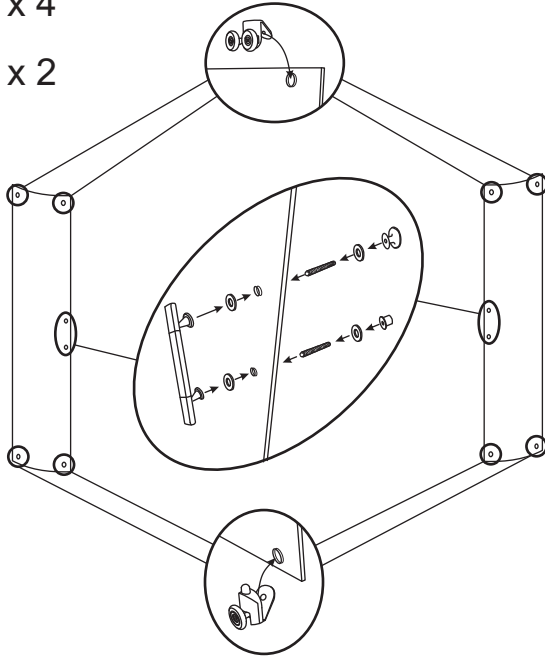


③ x 1 Ⓒ x 4

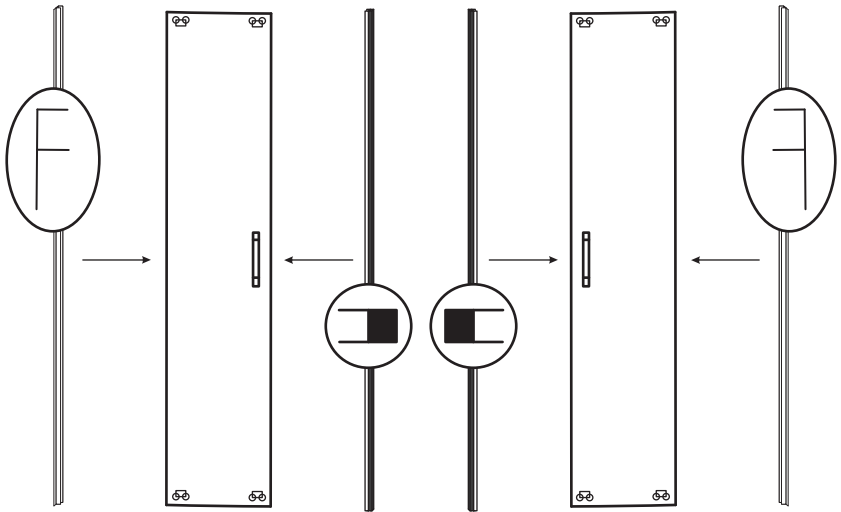


①9 x 2 ①U x 4

①V x 4 ①W x 2

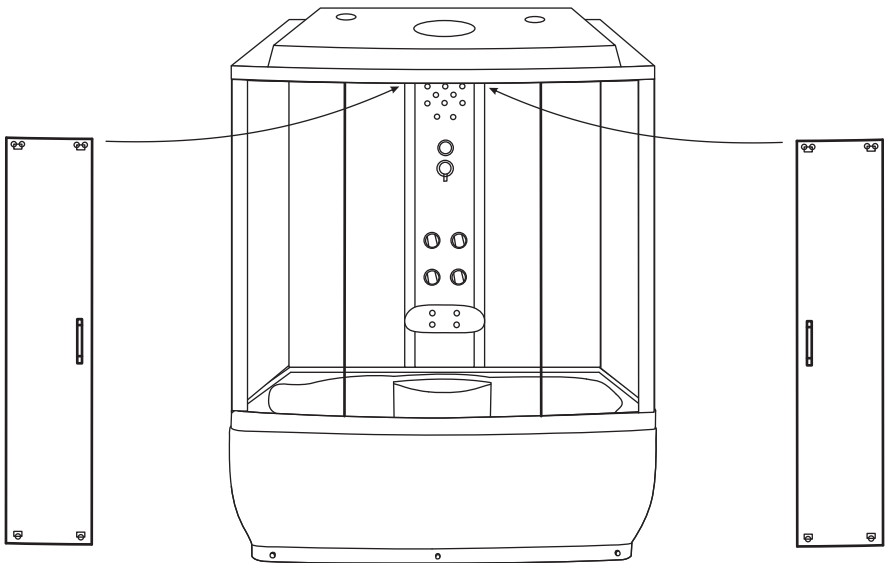
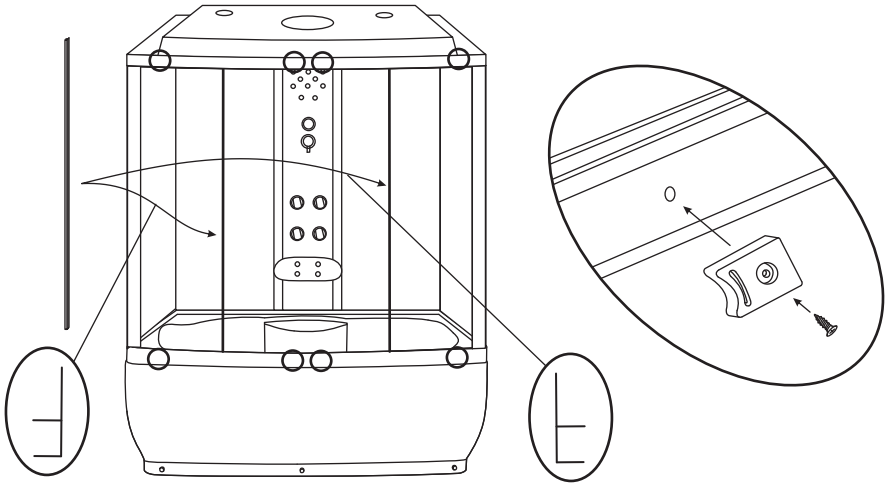


①8 x 2 ①20 x 2



⑰ x 2 ⑴ x 8

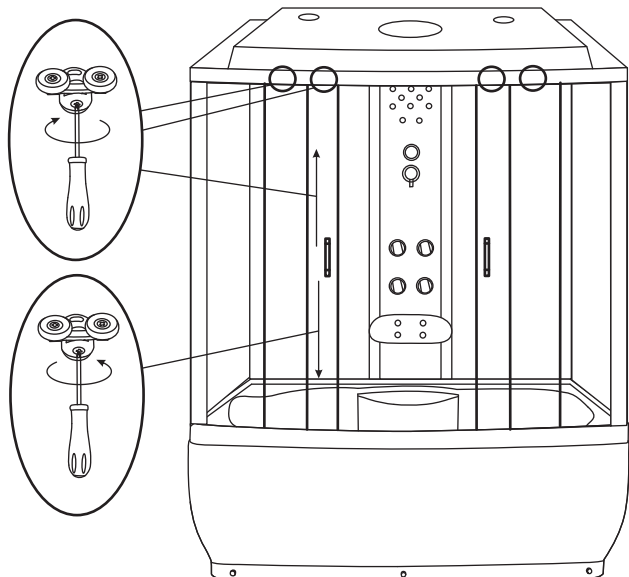
⑸ x 8



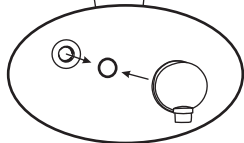
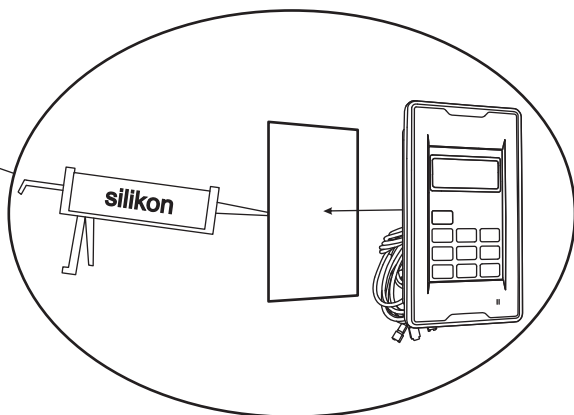
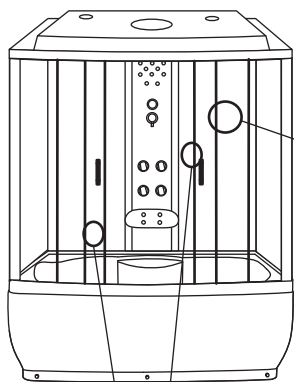


Na tym etapie należy dopasować uszczelki magnetyczne do siebie - przy prawidłowym montażu nie może być szczelin między ich czołami!

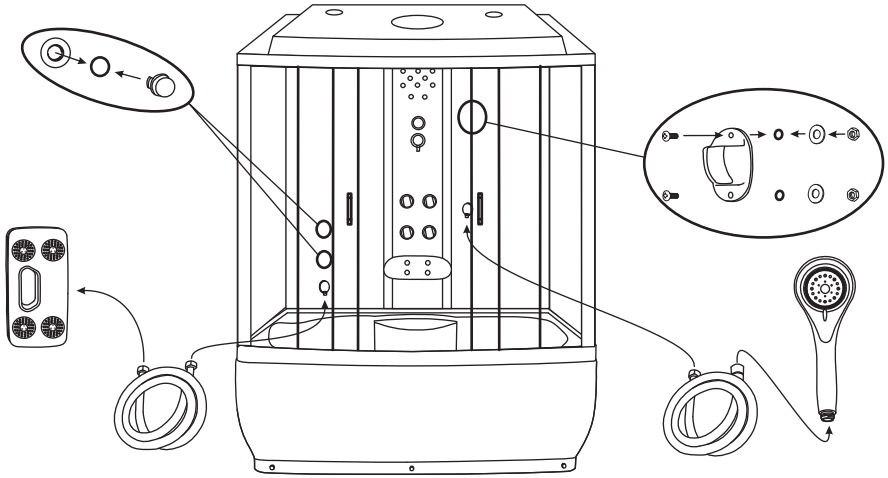
Do dopasowania uszczelki użyć młotka gumowego lub listwy drewnianej.



Ⓟ x 2 Ⓣ x 1

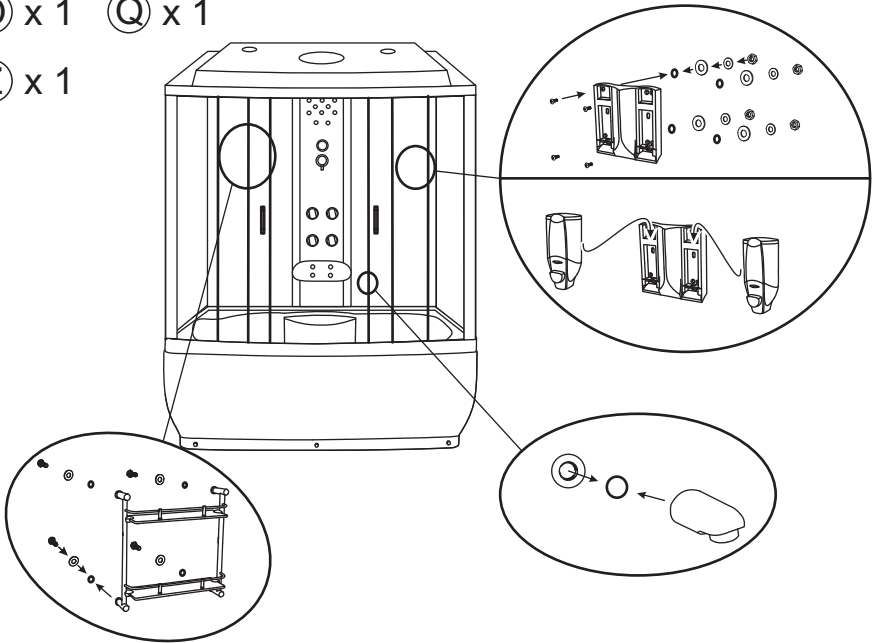


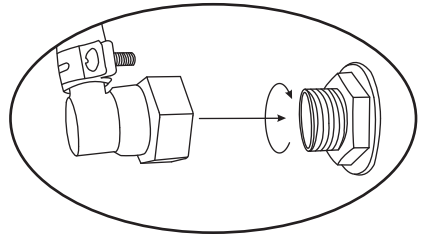
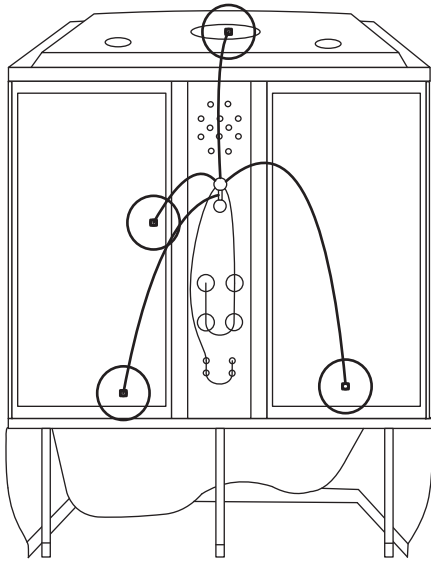
X x1 Y x1



O x1 Q x1

Z x1

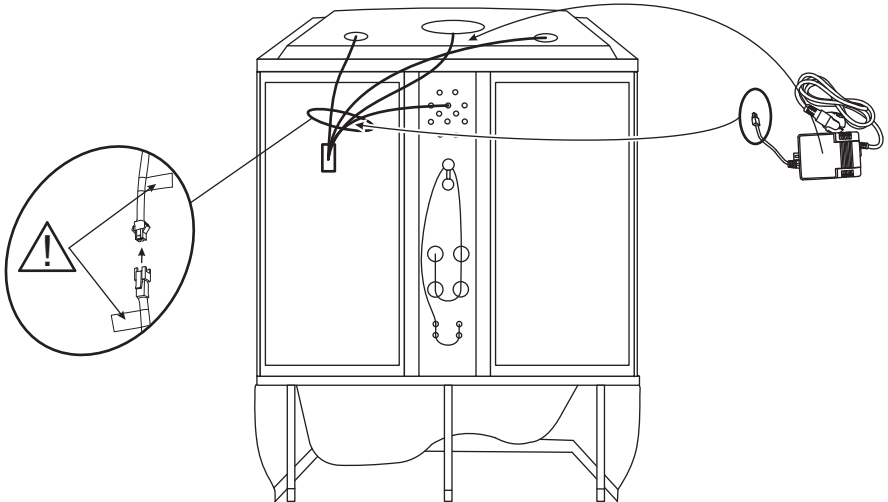




Ⓢ x 1

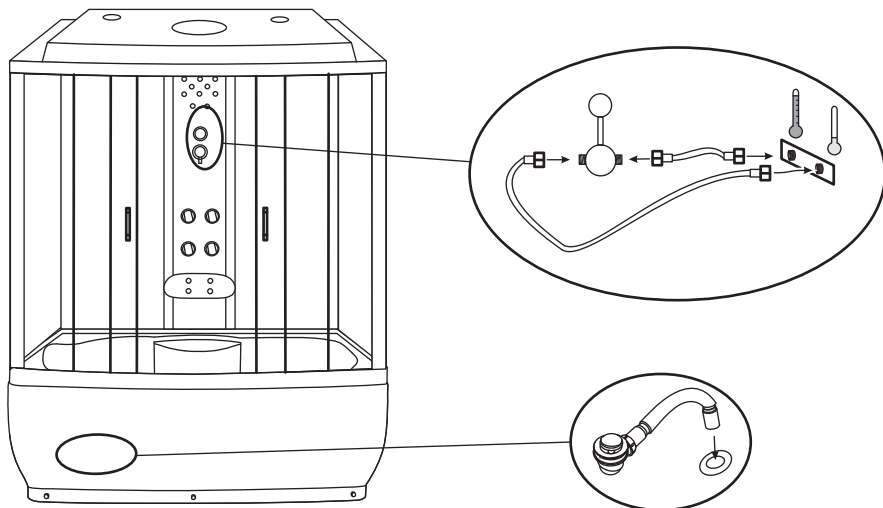


Przewody oznakowane są etykietami. Połączyć ze sobą można tylko przewody oznaczone taką samą etykietą.





Wężę przyłączeniowe i redukcja do odpływu nie są dostarczane w zestawie.

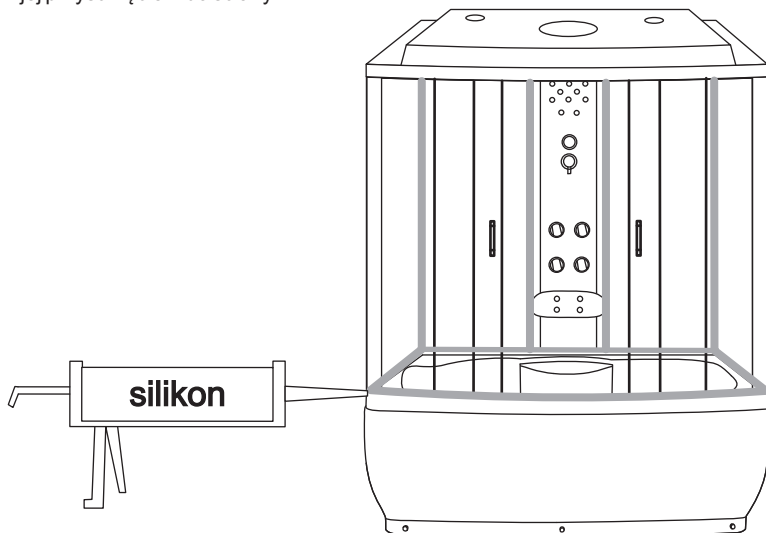


Przed silikonowaniem oczyścić wszystkie klejone powierzchnie!

Po silikonowaniu kabiny zaleca się odczekać 24 godziny na związanie kleju!

Silikon nakładać od wewnętrznej strony kabiny.

Po związaniu silikonu sprawdzić szczelność kabiny! Wszelkie wycieki usunąć przed jej przysunięciem do ściany!



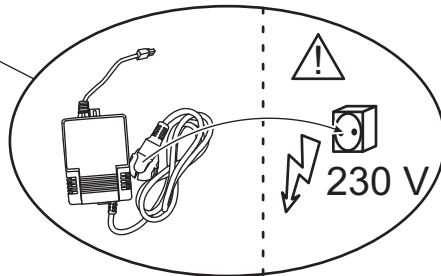
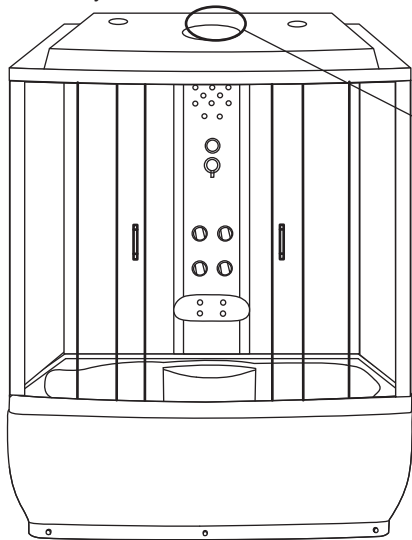


Kabinę do zasilania podłączyć po sprawdzeniu jej szczelności!

Podłączenia musi dokonać elektryk z uprawnieniami.

Podłączenie musi być wykonane zgodnie z aktualnie obowiązującymi normami.

Na tym etapie należy podłączyć linię telefoniczną, jeśli funkcja telefonu będzie używana.



INSTRUKCJA OBSŁUGI KABINY

wybór
funkcji

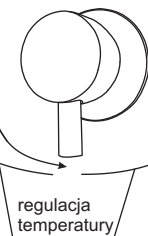


PRZEŁĄCZNIK FUNKCJI I MIESZACZ

PRZEŁĄCZNIK
FUNKCJI

Poszczególne funkcje wybiera się obracając gałkę przełącznika funkcji w lewo lub prawo. Funkcje są od siebie niezależne i nie mogą działać równocześnie.

regulacja
przepływu



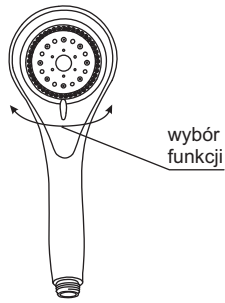
MIESZACZ

Podniesienie rączki mieszacza zwiększa przepływ wody, jej opuszczenie zmniejsza go. Aby podnieść temperaturę wody należy obrócić rączkę w lewo, aby ją zmniejszyć - w prawo.

Funkcja masażu w kabinie realizowana jest za pomocą dysz masażowych umieszczonych na panelu natryskowym. W jej działaniu wykorzystywany jest wąski kierunkowy strumień wodny o dużym ciśnieniu. Korzystanie z funkcji masażu ma wpływ na:

- rozluźnienie mięśni
- działa przeciwbólowo

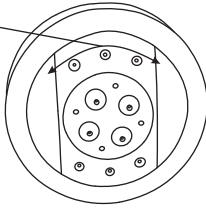
SŁUCHAWKA NATRYSKOWA



Funkcję w słuchawce wybiera się obracając jej tarczę w lewo lub prawo.

DYSZE NATRYSKOWE

wybór funkcji



Cztery górne dysze natryskowe posiadają dwie funkcje. Zmienia się je obracając wewnętrzną część dyszy w lewo lub w prawo.

PANEL STERUJĄCY

kontrolka oświetlenia ozdobnego

kontrolka oświetlenia

wskaźnik głośności

kontrolka radia

włącznik

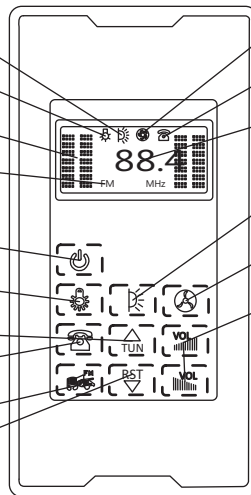
włącznik światła

skanowanie stacji

włącznik telefonu

włącznik radia

przycisk reset



kontrolka wentylatora

kontrolka telefonu






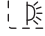











wskaźnik częstotliwości

włącznik oświetlenia ozdobnego

włącznik wentylatora

regulacja głośności

OBSŁUGA PANELU STERUJĄCEGO

1. Panel sterujący włącza się i wyłącza za pomocą przycisku . Jeśli nie jest uruchomione radio to na wyświetlaczu będzie pokazany czas przez jaki panel jest włączony.
2. Wentylator włącza się i wyłącza przyciskiem . W czasie pracy wentylatora na wyświetlaczu świeci się kontrolka .
3. Górną lampę włącza się i wyłącza przyciskiem . W czasie pracy oświetlenia na wyświetlaczu świeci się kontrolka .
4. Oświetlenie ozdobne włącza się i wyłącza przyciskiem . W czasie pracy oświetlenia na wyświetlaczu świeci się kontrolka .
5. Radio włącza się i wyłącza przyciskiem . W czasie pracy radia na wyświetlaczu świeci się kontrolka **FM**. By wyszukać stację radiową należy nacisnąć przycisk  - radio zacznie automatycznie poszukiwać stacji zaczynając od częstotliwości 87,5 MHz kończąc na 108 MHz. W przypadku odszukania stacji radio automatycznie się do niej dostroi. By wyszukać kolejną stację należy ponownie nacisnąć przycisk . Naciśnięcie przycisku  spowoduje zresetowanie się częstotliwości do 87,5 MHz. W przypadku jeśli wyszukiwanie dojdzie do częstotliwości 108 MHz, przed rozpoczęciem nowego wyszukiwania również należy nacisnąć przycisk . Głośność reguluje się przyciskami  i .
6. W przypadku, gdy dzwoni telefon, należy nacisnąć przycisk  by odebrać połączenie. Na wyświetlaczu zapali się wtedy kontrolka , a radio zostanie automatycznie wyciszone. Ponowne naciśnięcie przycisku  spowoduje rozłączenie i wyłączenie się telefonu.

UWAGI DOTYCZĄCE BEZPIECZEŃSTWA, UŻYTKOWANIA I WŁAŚCIWOŚCI KABINY

1. Ze względów bezpieczeństwa w kabinie nie można korzystać z urządzeń elektrycznych, które nie stanowią jej integralnej części. Urządzenia takie powinny znajdować się poza zasięgiem osób korzystających z kabiny.
2. Nie pozostawiać w kabinie przedmiotów metalowych. Mogą one korodować.
3. Zaleca się zasięgnąć opinii lekarza przed korzystaniem z hydromasażu. Jest to szczególnie zalecane w przypadku osób przyjmujących leki, cierpiących na choroby serca, cukrzycę i kobiet w ciąży.
4. O ile lekarz nie zaleci inaczej, nie należy korzystać z hydromasażu dłużej niż przez 15 minut.
5. Ze względów bezpieczeństwa dzieci powinny korzystać z kabiny pod opieką osób dorosłych.
6. Wszystkie naprawy powinny być wykonywane przez autoryzowany serwis.
7. Kabina jest przeznaczona wyłącznie do niekomercyjnego użytku domowego.
8. Nie należy gwałtownie otwierać lub zamykać drzwi od kabiny. Nie należy opierać się o szyby lub panel.
9. Osoby będące pod wpływem alkoholu lub środków odurzających nie powinny korzystać z kabiny.
10. Nie należy dopuszczać kabiny do kontaktu z wodą o temperaturze powyżej 65°C, otwartym płomieniem lub żarzącymi się przedmiotami.
11. Niedozwolone są nawet najmniejsze zabrudzenia lakierem do paznokci lub lakierem do włosów.

12. Jeżeli urządzenie będzie obsługiwane przez dzieci lub osoby z ograniczonymi zdolnościami ruchowymi, sensorycznymi oraz z ograniczoną poczytalnością, należy upewnić się, że będzie się to odbywać wyłącznie pod nadzorem lub po odpowiednim przeszkoleniu przez osobę odpowiedzialną za bezpieczeństwo. Należy nadzorować dzieci, aby mieć pewność, że nie wykorzystują one urządzenia do zabawy!
13. Ze względu na dużą czułość mikrofonu w trakcie używania funkcji telefonu mogą powstawać sprzęgnięcia akustyczne z głośnikiem zamontowanym w kabinie. Powstawanie sprzęgnięć zależne jest jedynie od akustyki pomieszczenia i jakości sygnału telefonicznego.
14. Jeśli kabina będzie nieużywana przez dłuższy okres czasu należy odłączyć ją od zasilania i zamknąć zawory wodne.
15. Nie należy używać kabiny jeśli jest ona uszkodzona.
16. Dopuszczalna obciążalność dna brodzika to 100 kg/0,5 m², jednak nie więcej niż 300 kg na całą powierzchnię dna. Z kabiny może korzystać jednocześnie tylko jedna osoba.
17. Maksymalne równomiernie rozłożone obciążenie półki kabiny to 2 kg.
18. Nawet po zamknięciu dopływu wody może ona jeszcze przez kilka minut wyciekać z deszczownicy, słuchawki natryskowej, dysz, masażera lub wylewki pod wpływem grawitacji.
19. Nawet w przypadku prawidłowego wypoziomowania kabiny możliwe jest pozostawanie obszarów wody na dnie, obrzeżach lub siedzisku brodzika. Jest to naturalne zjawisko spowodowane napięciem powierzchniowym.
20. Tolerancje wymiarów szyb: grubość - ± 0,3 mm; wypukłość - ± 1 mm; wysokość/szerokość - ± 3 mm.
21. Tolerancje pozostałych wymiarów: dla wymiaru ≤ 1000 mm - ± 5 mm; dla wymiaru > 1000 mm - ± 10 mm.
22. Żywotność elementów eksploatacyjnych to 12 miesięcy.
23. Niezalecane jest stosowanie zamienników innych producentów. Różnice w parametrach mogą mieć wpływ na prawidłową pracę produktu.

KONSERWACJA

1. Po każdym użyciu kabinę należy starannie spłukać czystą wodą i wytrzeć miękką wilgotną ściereczką - długotrwały kontakt powierzchni kabiny ze środkami higieny osobistej może powodować uszkodzenia jej powierzchni lub korozję metalowych elementów. Do czasu całkowitego wyschnięcia należy pozostawić otwarte drzwi kabiny i zapewnić dobrą wentylację pomieszczenia. Użyta ściereczka nie może zawierać włókien o działaniu szorującym lub drapiącym.
2. Powierzchnię kabiny należy czyścić przy użyciu łagodnych detergentów i miękkiej ściereczki. Zalecane jest używanie roztworu mydła w płynie. Po wyczyszczeniu należy kabinę starannie spłukać czystą wodą i osuszyć - długotrwały kontakt powierzchni kabiny z detergentami może powodować uszkodzenia jej powierzchni lub korozję metalowych elementów.



Nie należy używać środków agresywnych, zawierających substancje żrące, drażniące lub ścierne. Mogą one uszkodzić powierzchnię kabiny. Użyta ściereczka nie może zawierać włókien o działaniu szorującym lub drapiącym.

3. Do usuwania osadów z wapienia i kamienia można użyć kwasu cytrynowego rozcieńczonego z wodą w stosunku 1:5. Odkamienione powierzchnie należy starannie spłukać czystą wodą i osuszyć. Długotrwały kontakt kabiny ze środkiem odkamieniającym może powodować uszkodzenie jej powierzchni lub korozję metalowych elementów.
4. W przypadku powstania niewielkich zadrapań na powierzchni brodzika należy przy użyciu papieru ściernego (#2000) na mokro przeszlirować uszkodzoną powierzchnię, a następnie wypolerować pastą polerską i narzędziami polerskimi.
5. Należy przynajmniej raz w miesiącu dokonać sprawdzenia stanu elementów eksploatacyjnych i uzupełnić ubytki smaru silikonowego na rolkach. Wyeksploatowane elementy należy wymienić.

6. Należy przynajmniej raz w miesiącu oczyścić z kamienia wyloty wody w słuchawce natryskowej, dyszach w panelu natryskowym, masażerze, deszczownicy i wylewce. Zatkanie tych elementów może doprowadzić do ich uszkodzenia lub uszkodzenia elementów instalacji hydraulicznej kabiny. Wyeksploatowane elementy należy wymienić.
7. Należy przynajmniej raz w miesiącu skontrolować stan filtra wody i w razie potrzeby oczyścić go lub wymienić. Zanieczyszczenie lub uszkodzenie filtra może doprowadzić do obniżenia przepływu wody, a w skrajnych wypadkach również do uszkodzenia elementów instalacji hydraulicznej kabiny.
8. Jeśli produkt jest użytkowany intensywnie, czyli conajmniej 30 godzin w miesiącu, czynności konserwacyjne opisane w punktach 5 - 7 zaleca się przeprowadzać nie rzadziej niż raz na dwa tygodnie.



Utylizacja

Oznakowanie tego sprzętu symbolem przekreślonego kontenera informuje o zakazie umieszczania zużytego sprzętu łącznie z innymi odpadami (z zagrożeniem kary grzywny). Szczegółowe informacje na temat recyklingu można uzyskać w urzędzie miasta lub gminy, w zakładzie utylizacji odpadów komunalnych lub tam, gdzie produkt był nabyty. Dalsze przekazanie zużytego sprzętu do punktów zajmujących się ponownym użyciem i odzyskiem przyczynia się do uniknięcia wpływu obecnych w sprzęcie szkodliwych składników na środowisko i zdrowie ludzi. W tym zakresie podstawową rolę spełnia każde gospodarstwo domowe.

Wersja instrukcji: 1.1

Data utworzenia: 15.01.2015

The logo for KERRA, featuring a stylized icon of three horizontal bars to the left of the word "KERRA" in a bold, sans-serif font, followed by a registered trademark symbol (®).

KERRA®

Producent:
NOVOTERM Sp. z o.o.
ul. Zimowa 6, 70-807 Szczecin
www.novoterm.pl