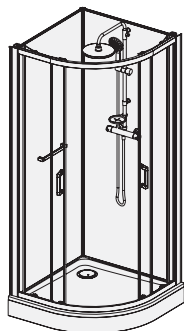
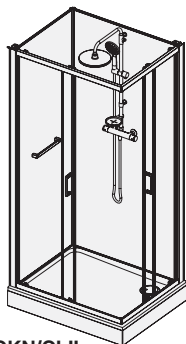


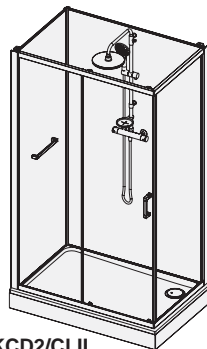
SANPLAST.



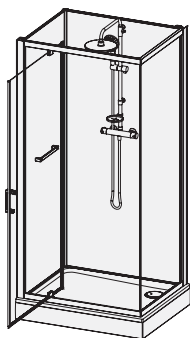
KCKP4/CLII



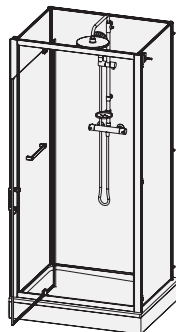
KCKN/CLII



KCD2/CLII



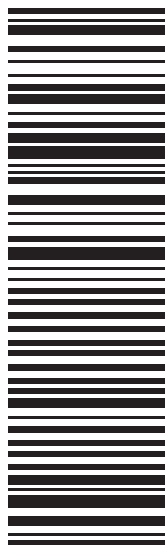
KCDJ/CLII



KCDJwn/CLII

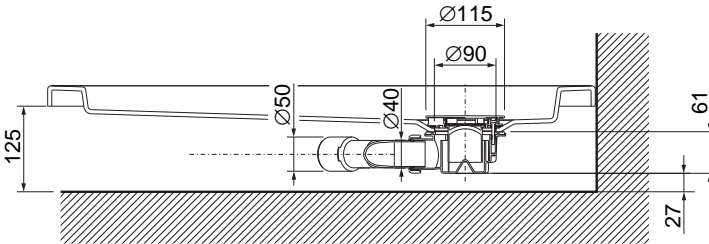
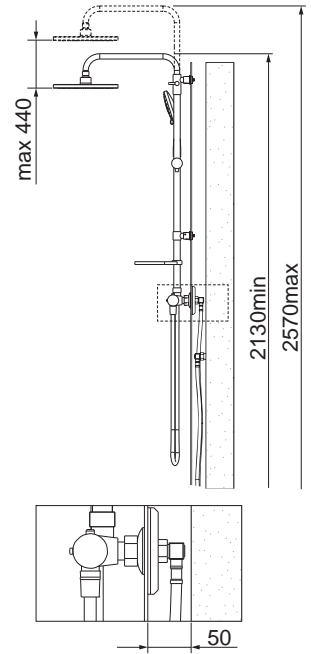
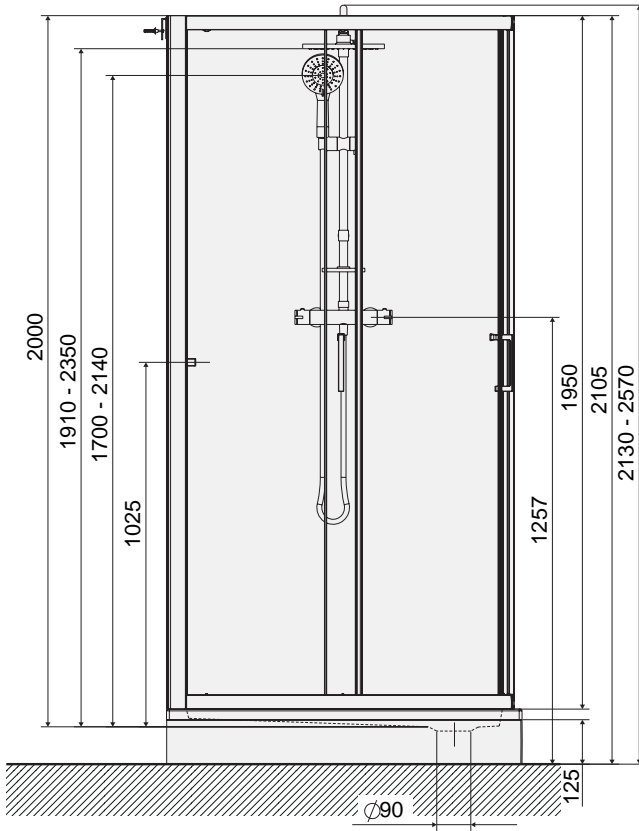
CLASSIC II

- PL Instrukcja montażu
- DE Montageanweisung
- GB Installation instruction
- FR Instructions de montage
- RU Инструкция монтажа
- CZ Návod k montáži
- RO Instrucțiuni de montaj
- HU Útmutató
- SK Návod na montáž

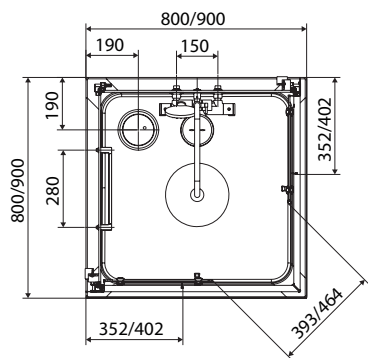


(01) 200000182115(94)

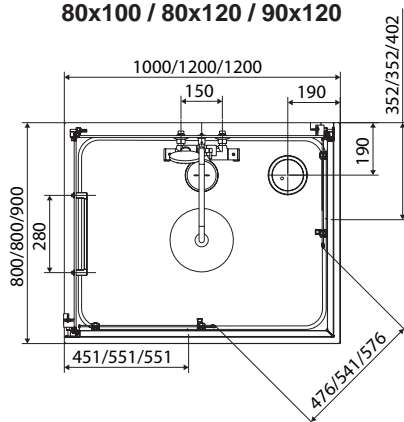
KCKP4/CLII, KCKN/CLII, KCD2/CLII, KCDJ/CLII, KCDJwn/CLII



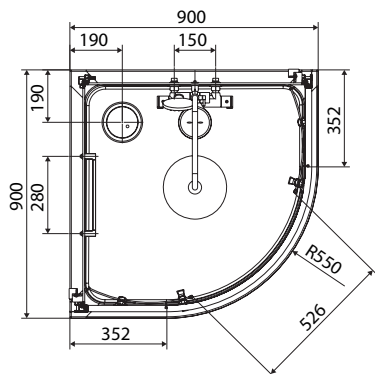
KCKN/CLII
80x80 / 90x90



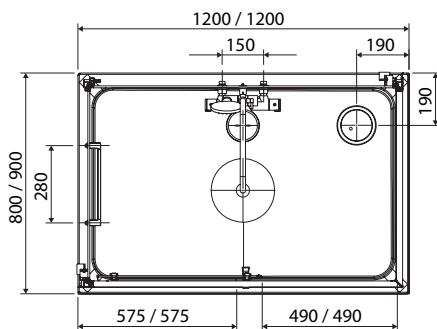
KCKN/CLII
80x100 / 80x120 / 90x120



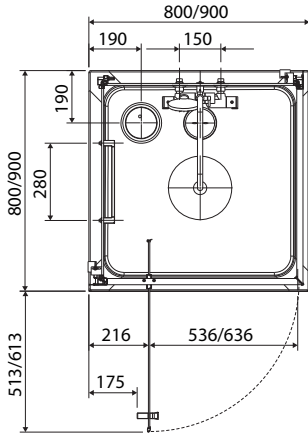
KCKP4/CLII
90x90



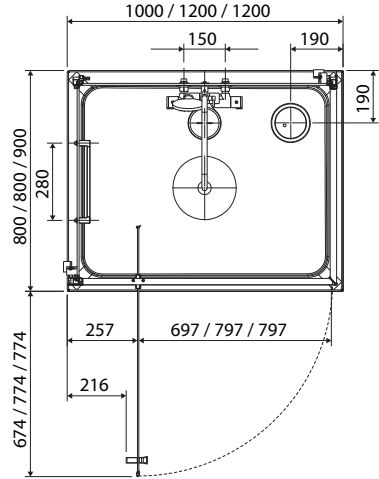
KCD2/CLII
80x120 / 90x120



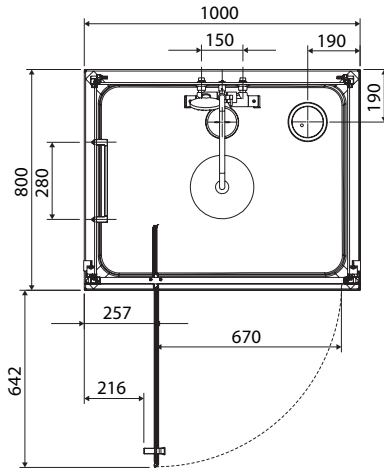
KCDJ/CLII
80x80 / 90x90

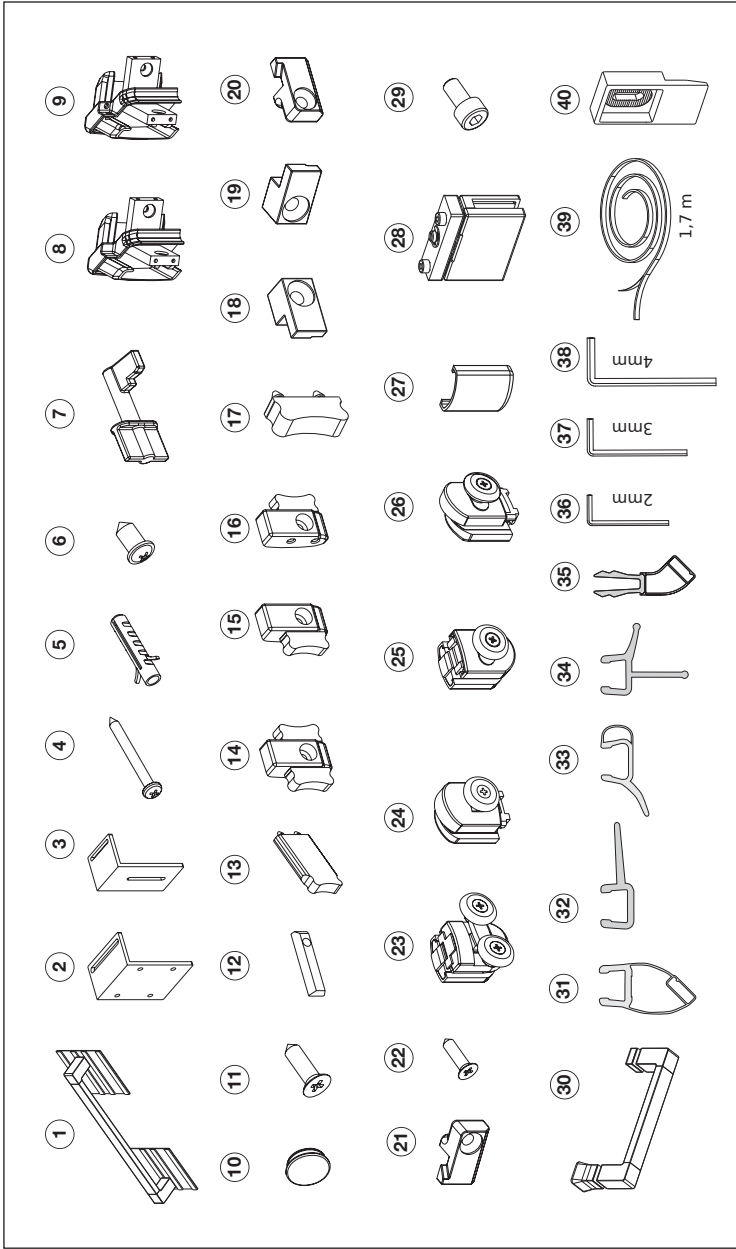


KCDJ/CLII
80x100 / 80x120 / 90x120



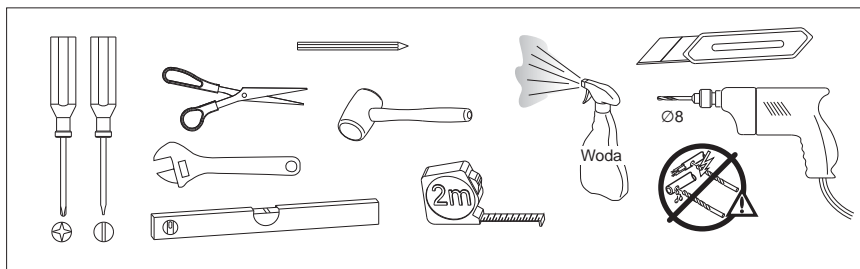
KCDJwn/CLII
80x100 / 80x120 / 90x120


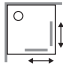
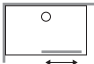
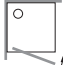
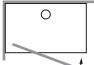
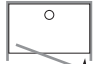




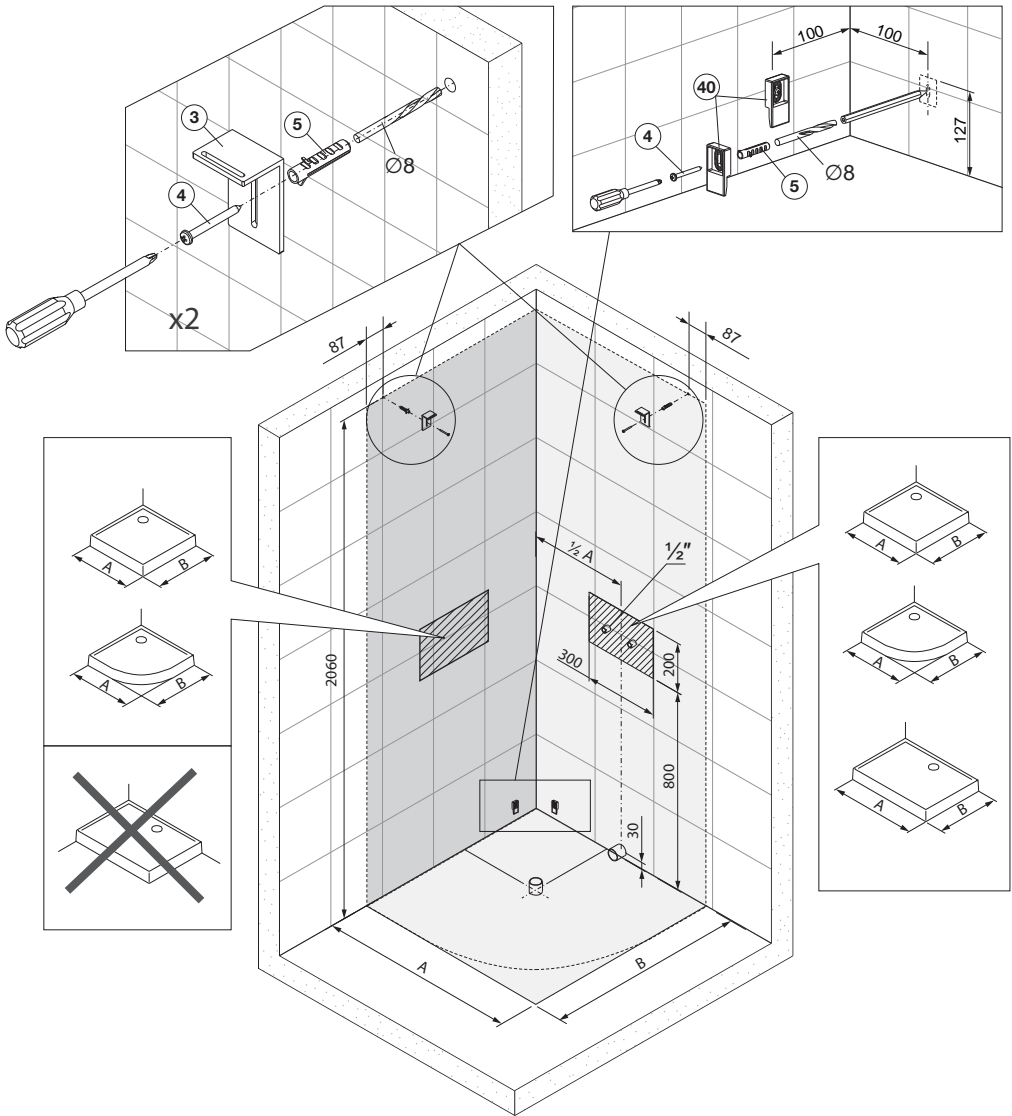
	1	2	3	4	5	6	7	8	9	10	11	12	13	14	15	16	17	18	19	20	21	22	23	24	25	26	27	28	29	30	31	32	33	34	35	36	37	38	39	40						
KCKP/CLII	1	2	2	5	3	9	-	5	14	-	1	2	2	-	2	2	-	2	-	4	-	4	-	4	-	8	-	2	2	4	-	-	-	-	-	-	-	-	1	1	1	2				
KCKN/CLII	1	2	2	5	3	9	2	-	8	17	-	2	-	2	2	-	2	-	2	-	-	-	-	-	4	4	8	-	-	2	2	4	-	-	-	-	-	-	-	-	1	1	1	2		
KCKN/CLII	1	2	2	5	3	9	2	-	8	17	-	2	-	2	2	-	2	-	2	-	-	-	-	-	-	4	4	8	-	-	2	2	4	-	-	-	-	-	-	-	-	-	1	1	1	2
KCDZ/CLII	1	2	2	5	3	9	2	-	6	15	2	-	-	1	1	1	2	2	-	-	-	-	-	-	-	2	2	4	-	-	1	2	2	-	-	-	-	-	-	-	-	-	1	1	1	2
KCDJ/CLII	1	2	2	5	3	9	-	2	4	9	4	-	-	-	-	-	-	-	-	1	1	3	-	-	-	-	-	-	-	2	4	1	2	-	-	-	-	-	-	-	-	1	1	1	2	
KCDJ/CLII	1	2	2	5	3	12	-	-	-	-	-	-	-	-	-	-	-	-	-	-	-	-	-	-	-	-	-	-	-	2	4	1	1	-	-	-	-	-	-	-	-	1	1	1	2	
KCDJ/CLII	1	2	2	5	3	12	-	-	-	-	-	-	-	-	-	-	-	-	-	-	-	-	-	-	-	-	-	-	-	2	4	1	1	-	-	-	-	-	-	-	-	1	1	1	2	

KCKP4/CLII, KCKN/CLII, KCD2/CLII, KCDJ/CLII, KCDJwn/CLII

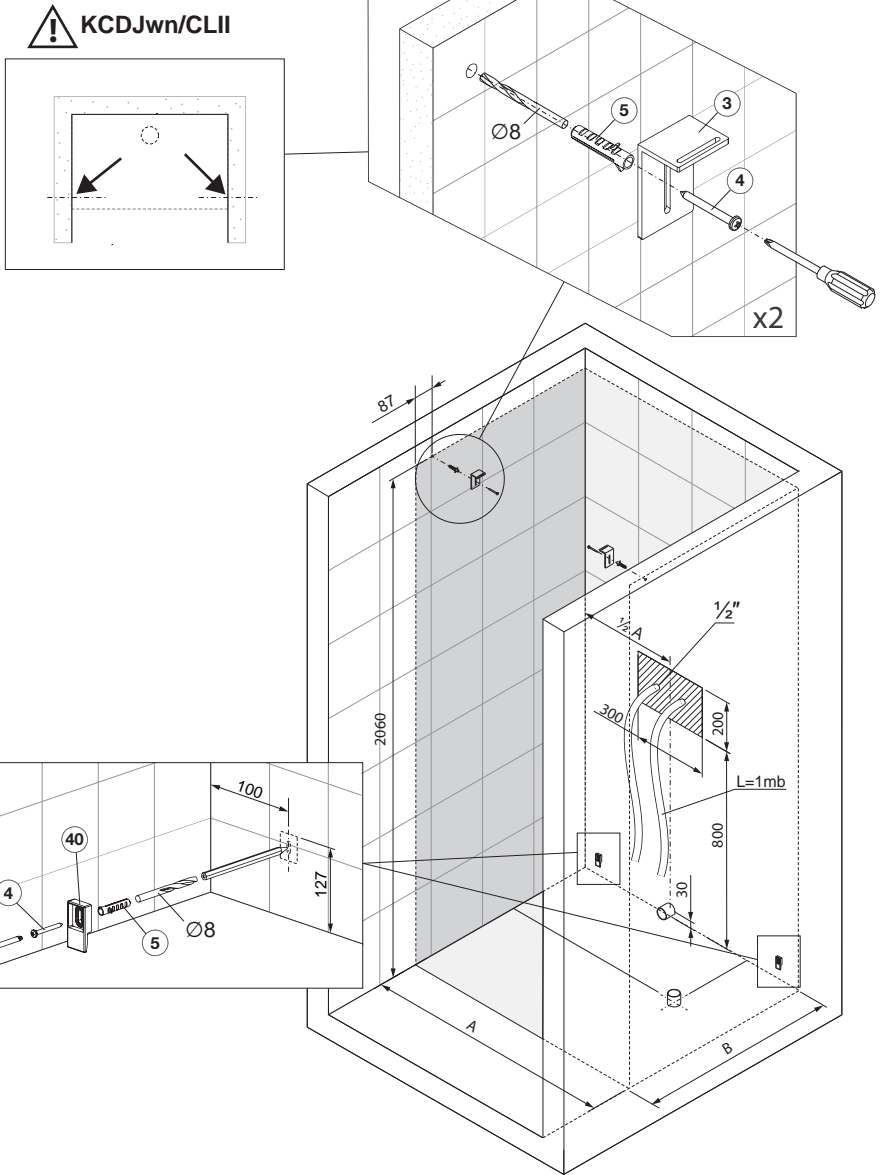


 <p>KCKP4/CLII</p>	<p>A1 B C D E F H</p> <p>I Q R S T U V W</p>
 <p>KCKN/CLII</p>	
 <p>KCD2/CLII</p>	<p>A1 B C D E G H</p> <p>J Q R S T U V W</p>
 <p>KCDJ/CLII</p>	<p>A1 B C D E K L</p> <p>M N Q R S T X</p>
 <p>KCDJ/CLII</p>	
 <p>KCDJwn/CLII</p>	<p>A2 B C D E K L</p> <p>O P Q R S T X</p>

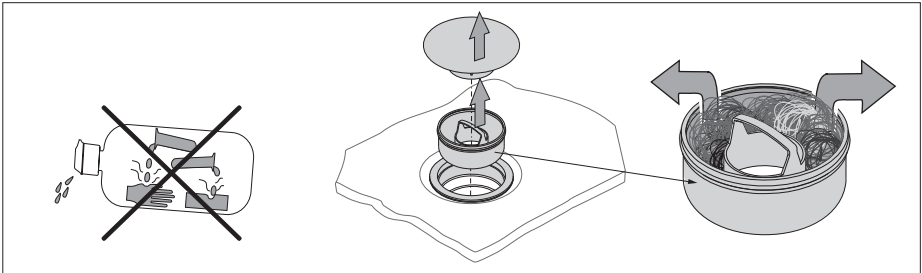
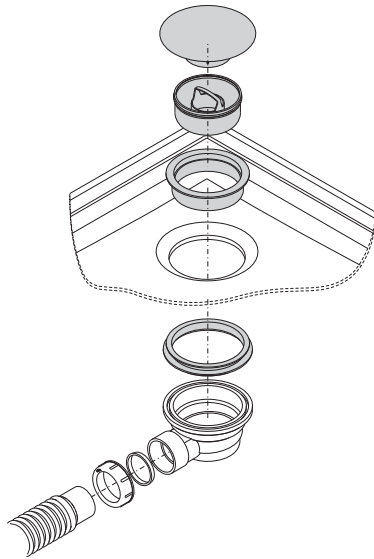
A1



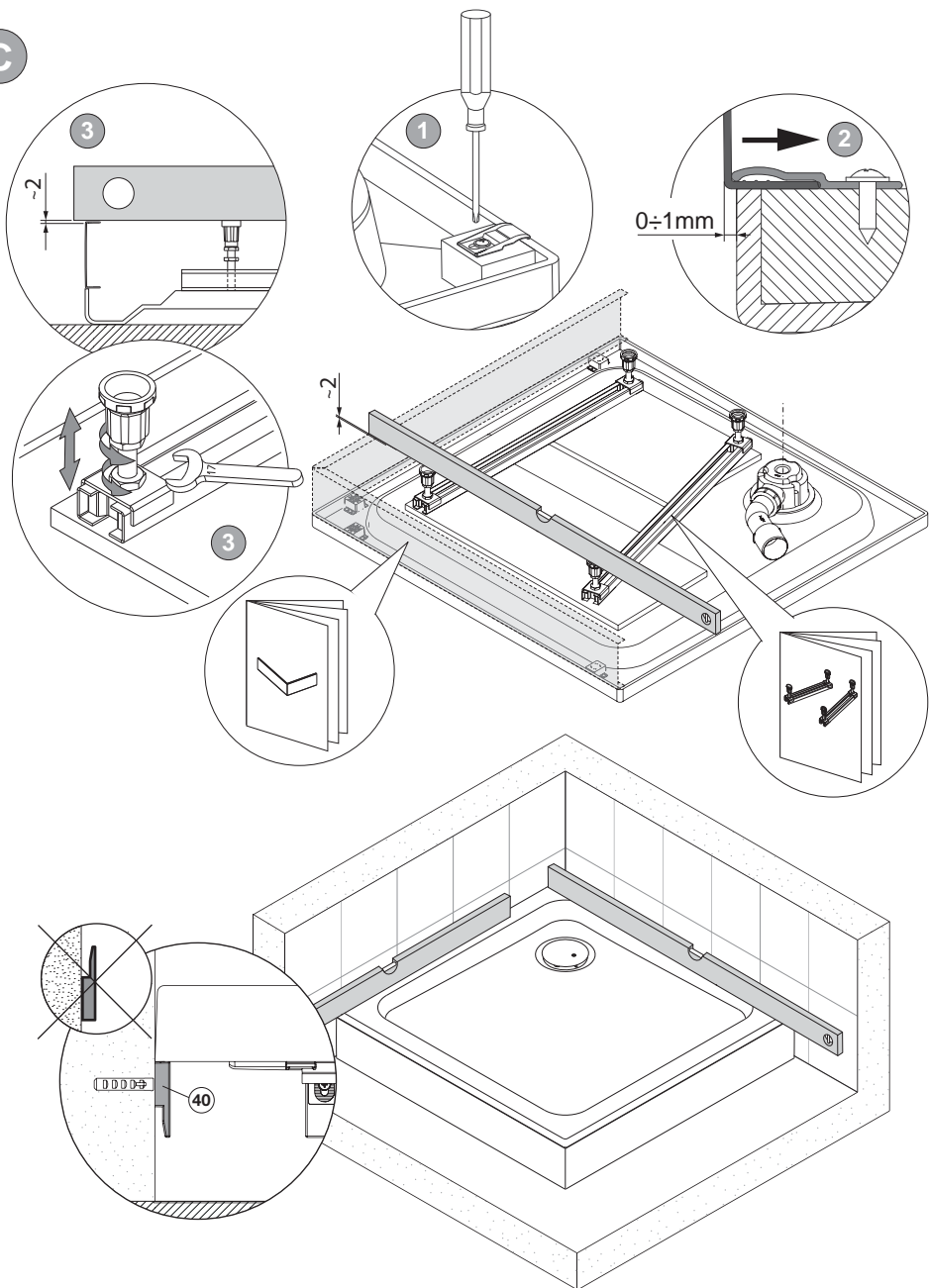
A2

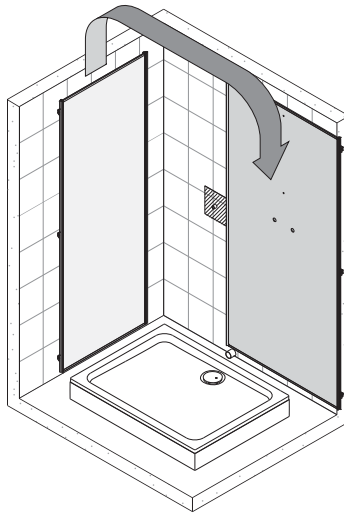
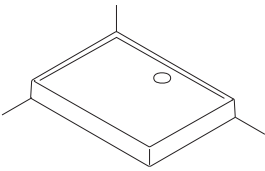
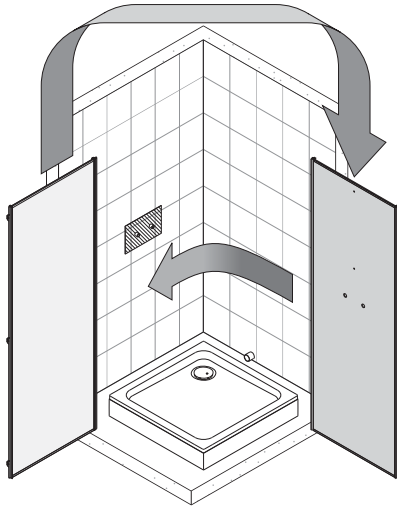
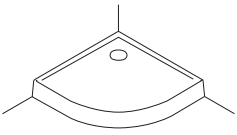
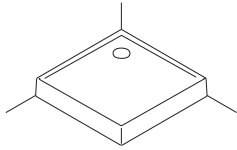


B

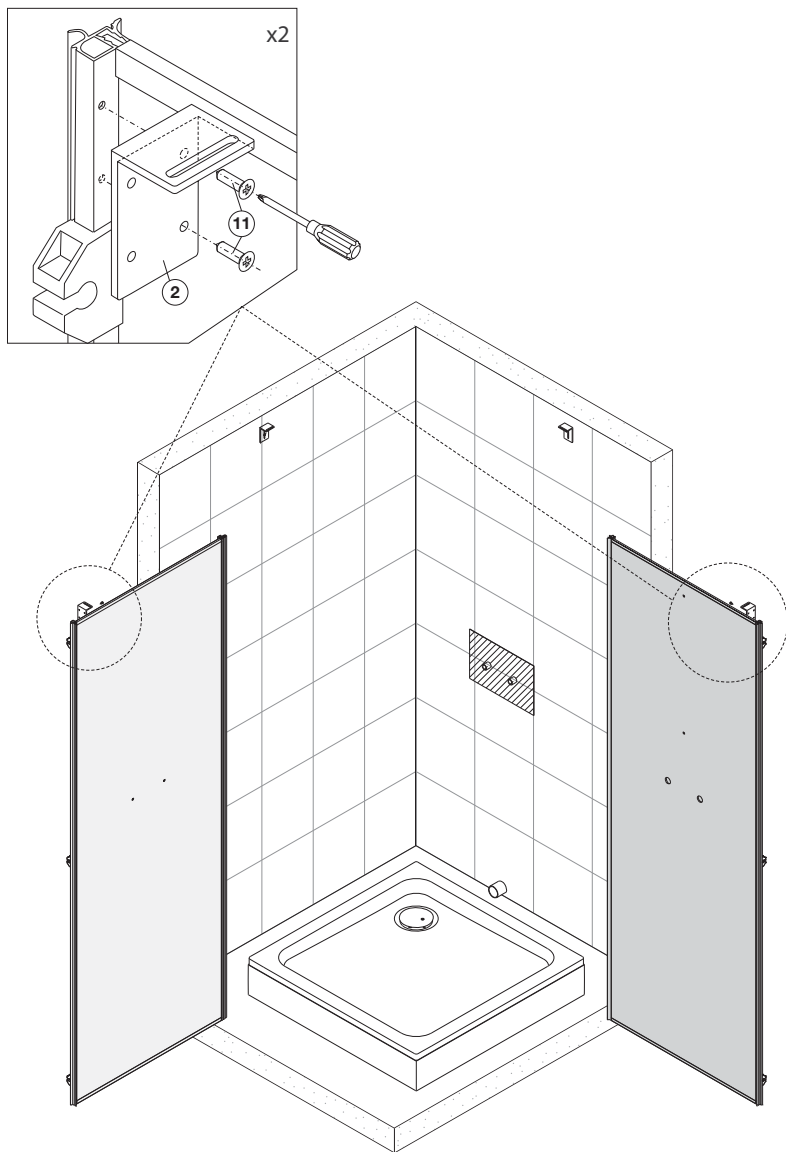


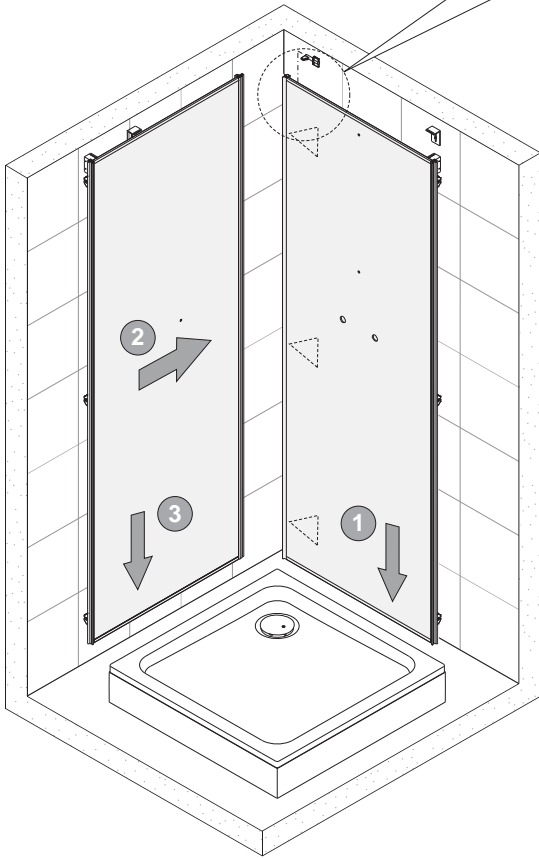
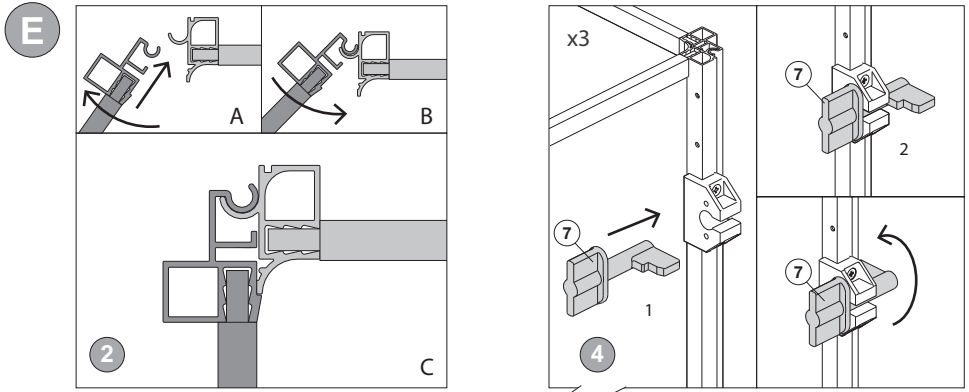
C



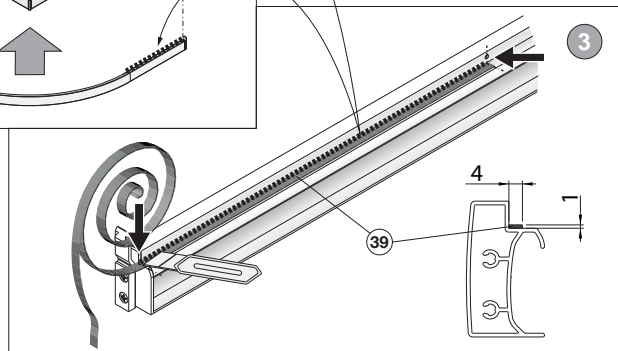
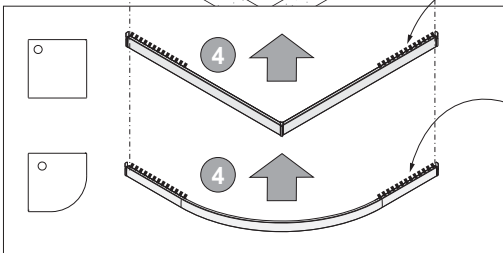
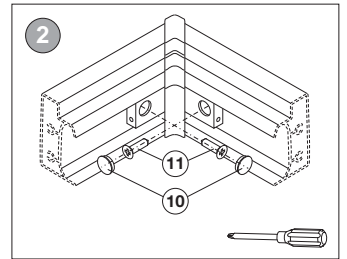
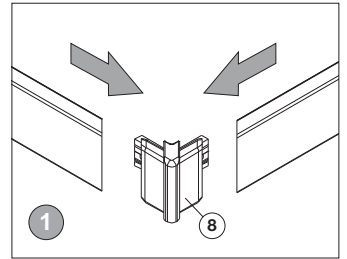
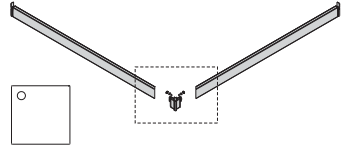
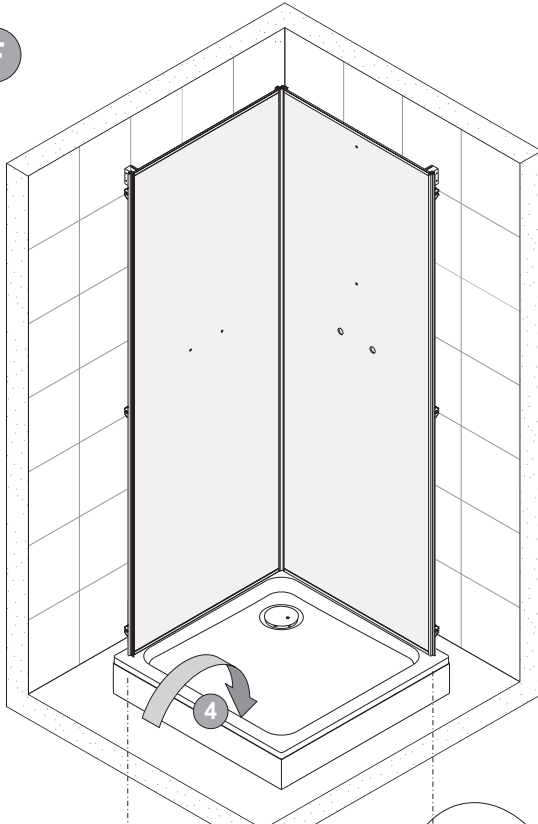


D

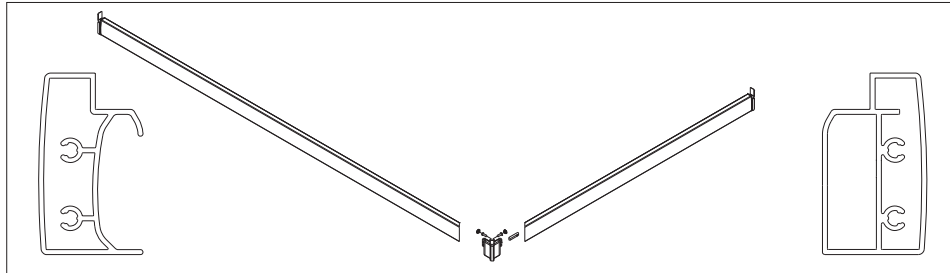
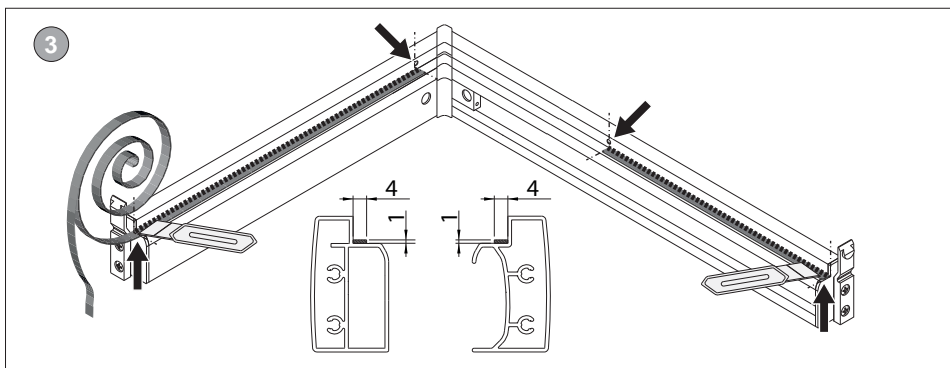
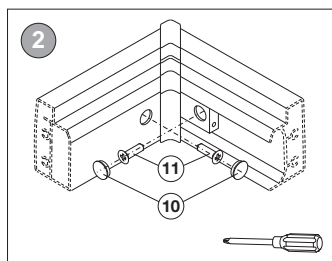
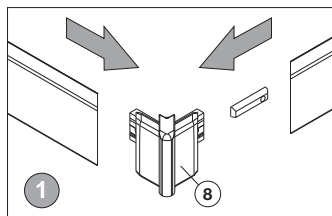
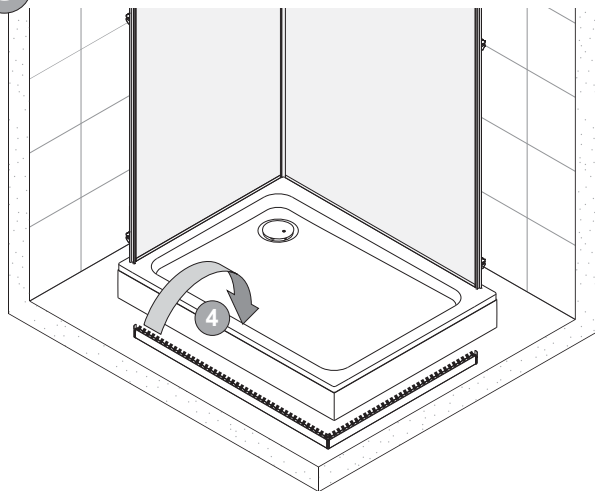




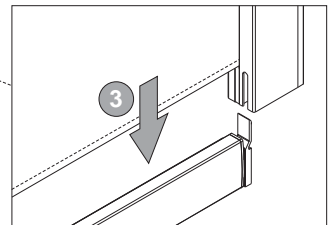
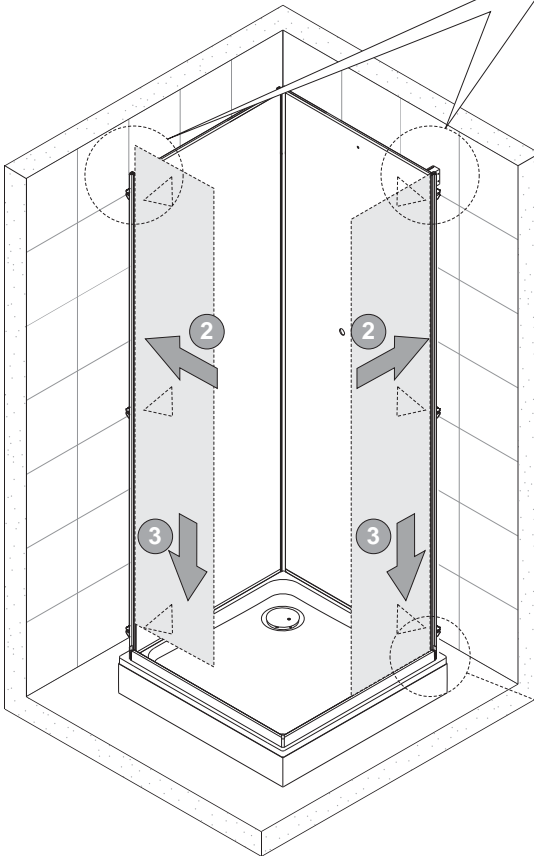
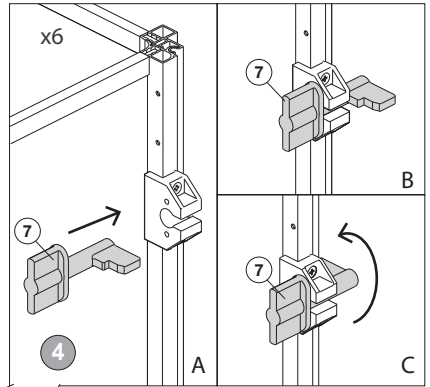
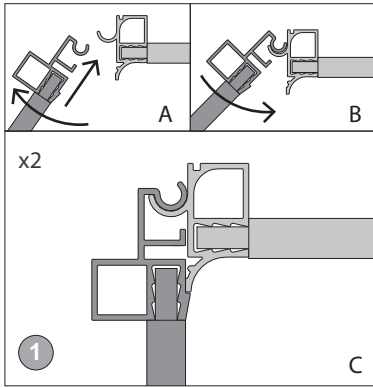
F



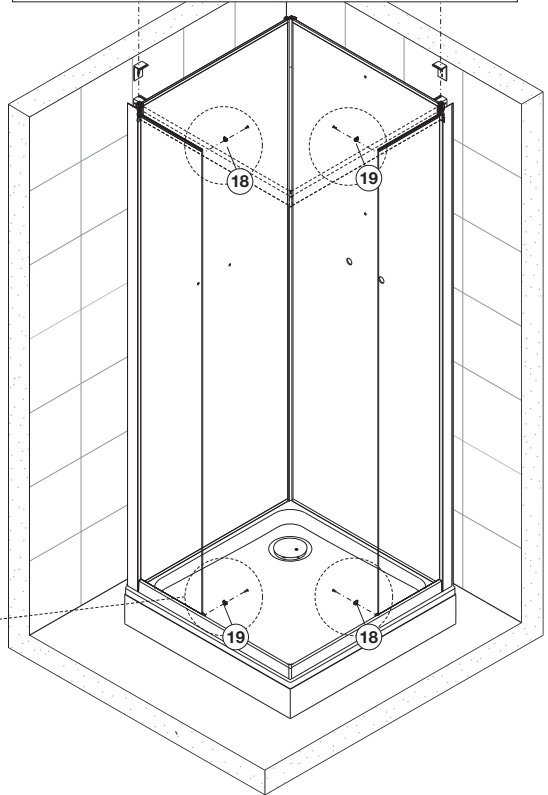
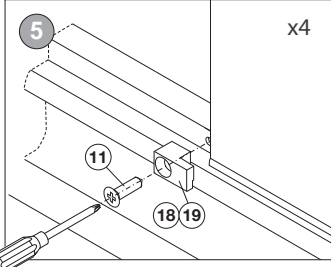
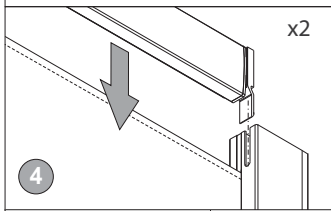
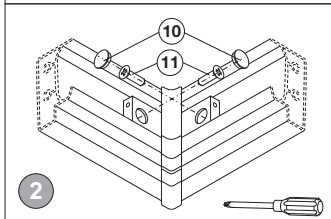
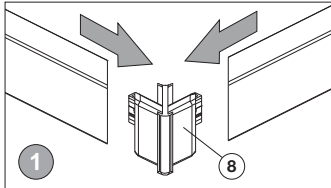
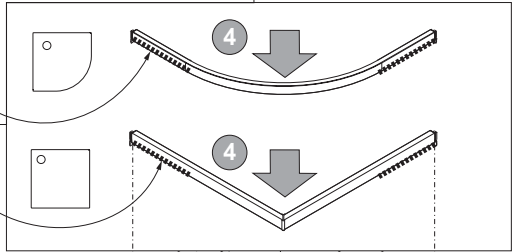
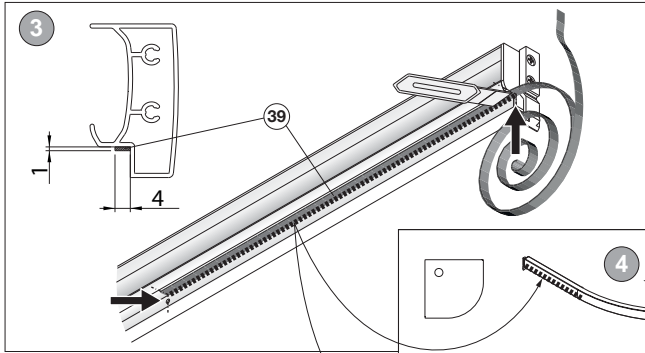
G



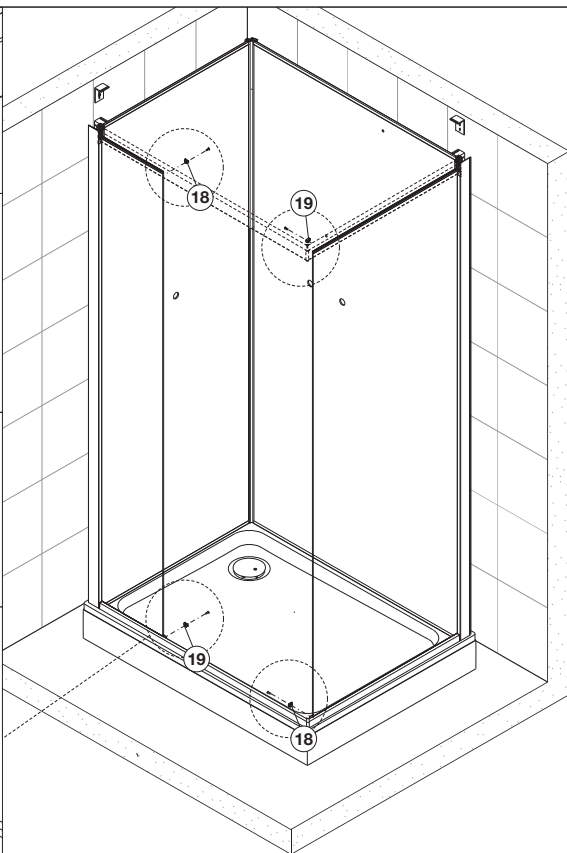
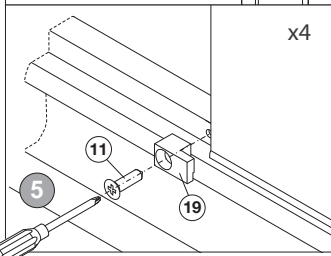
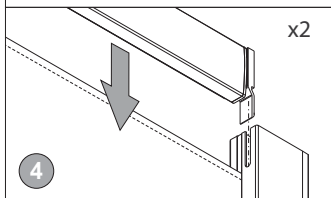
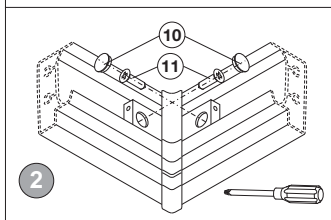
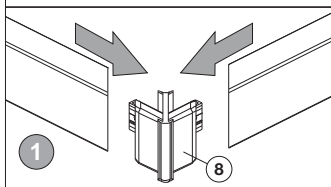
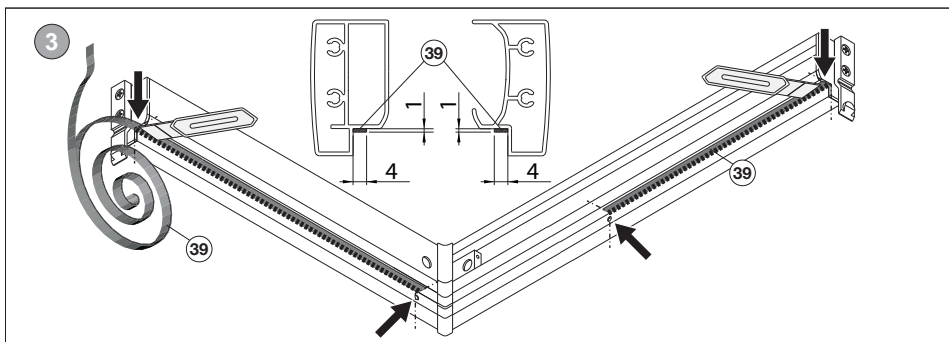
H



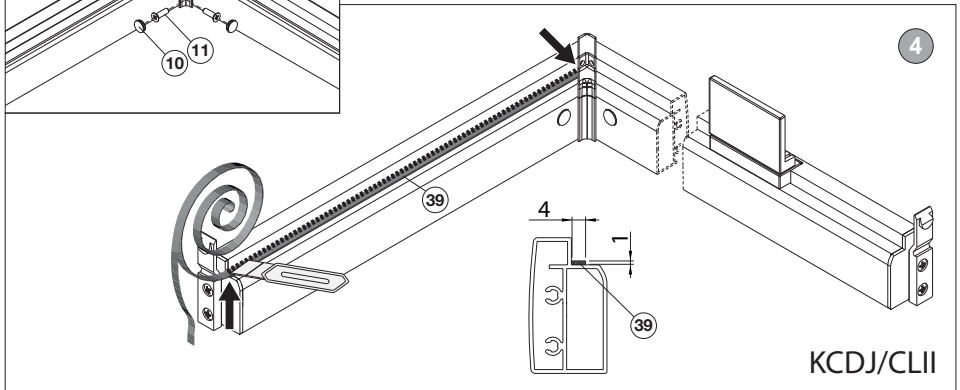
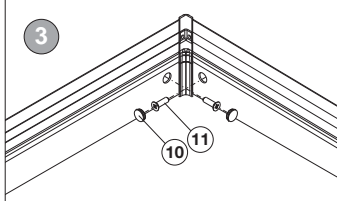
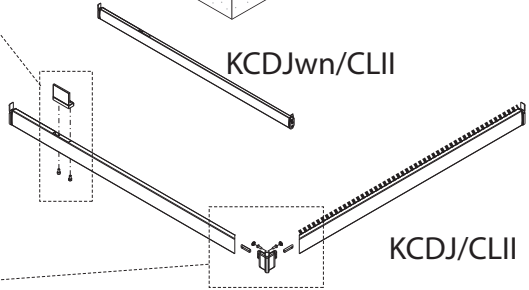
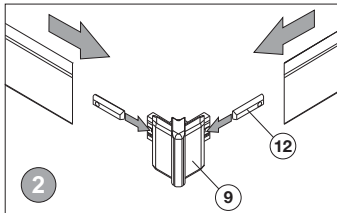
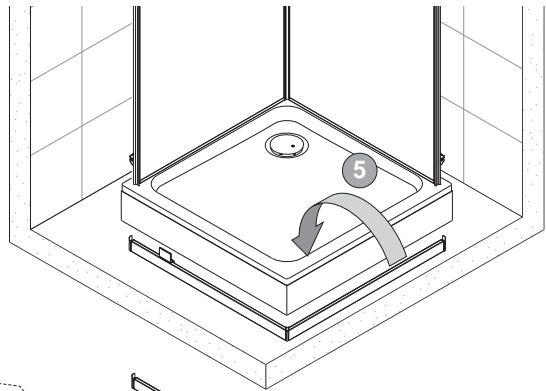
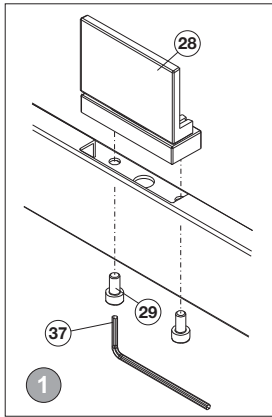
I



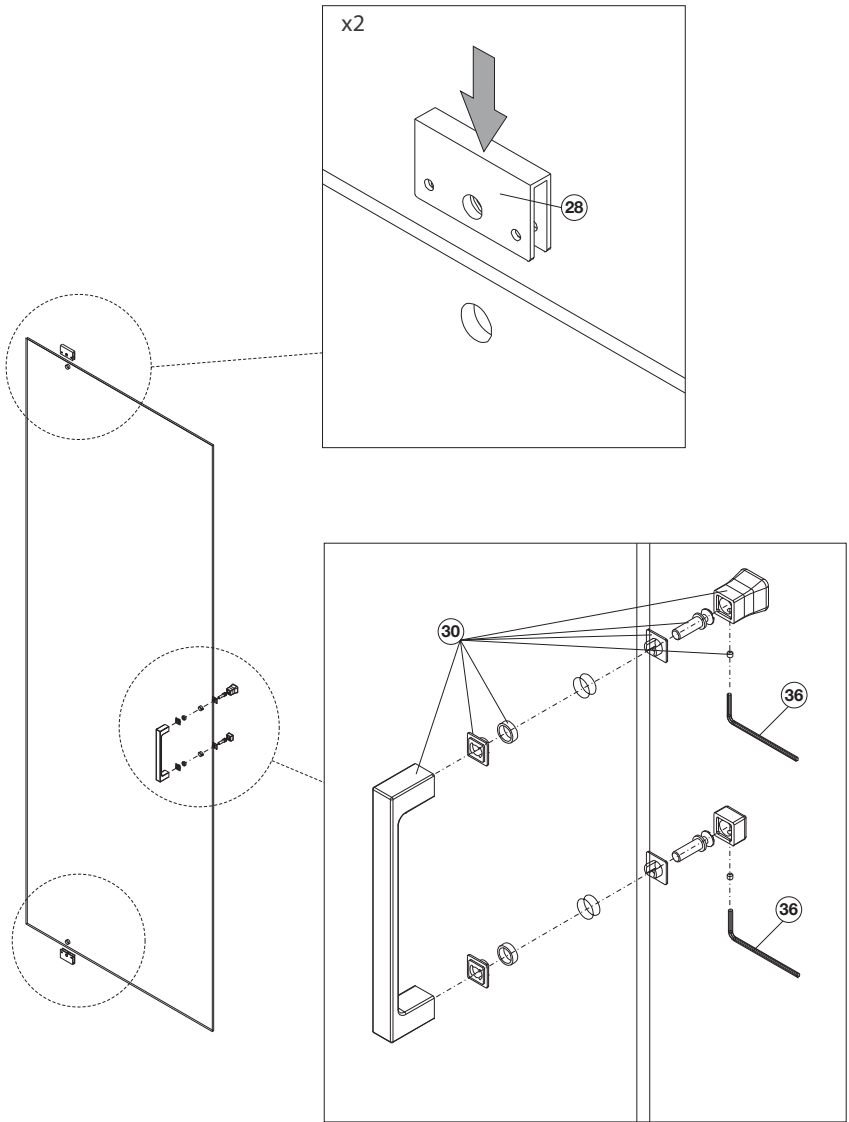
J



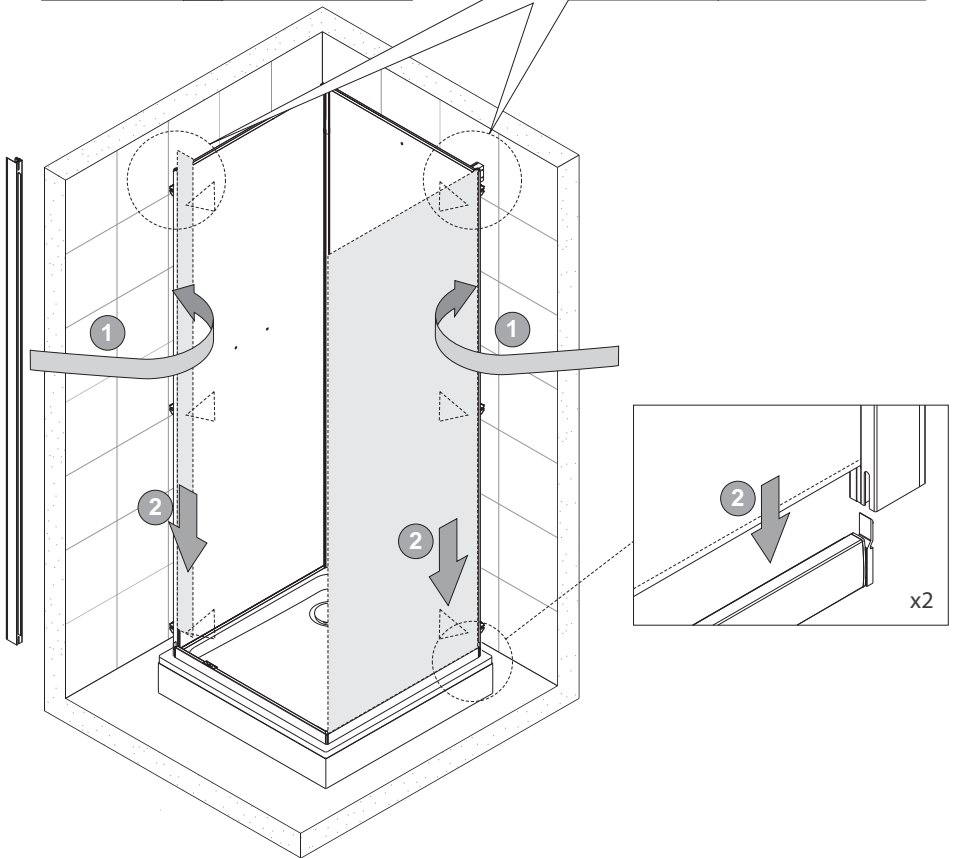
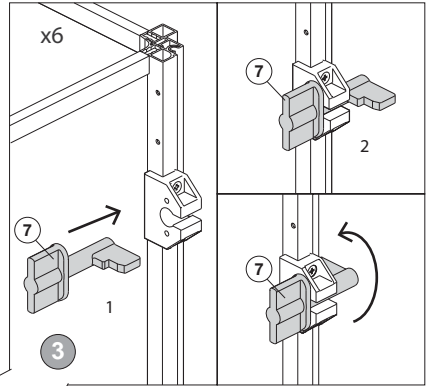
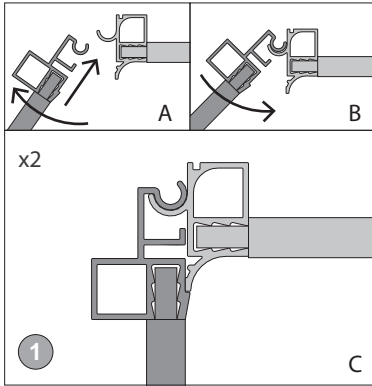
K



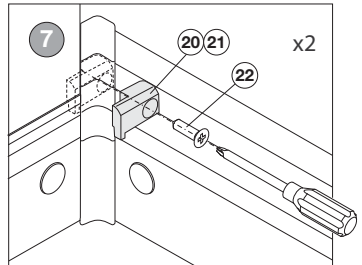
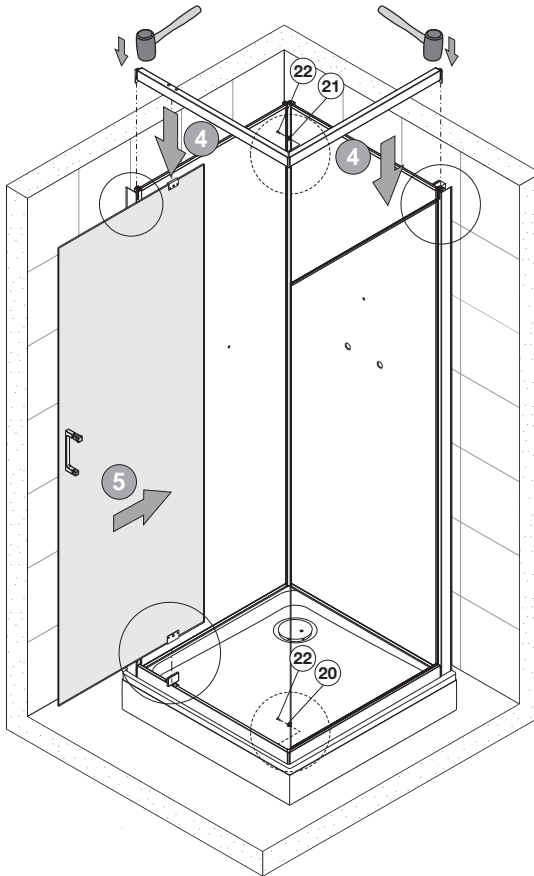
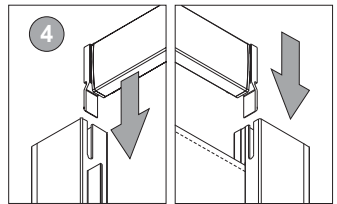
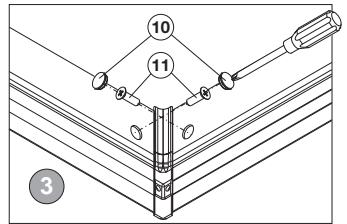
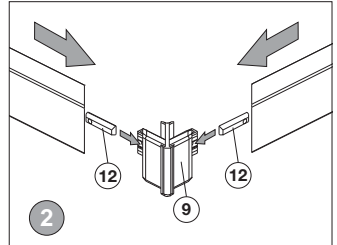
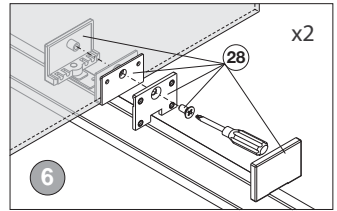
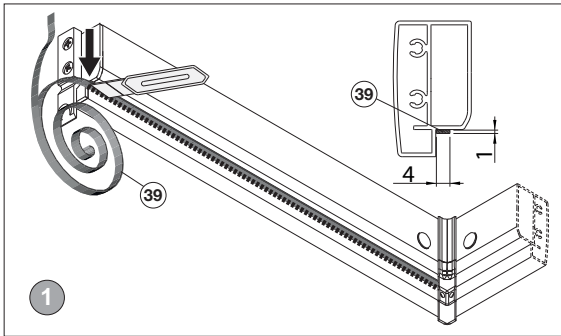
L

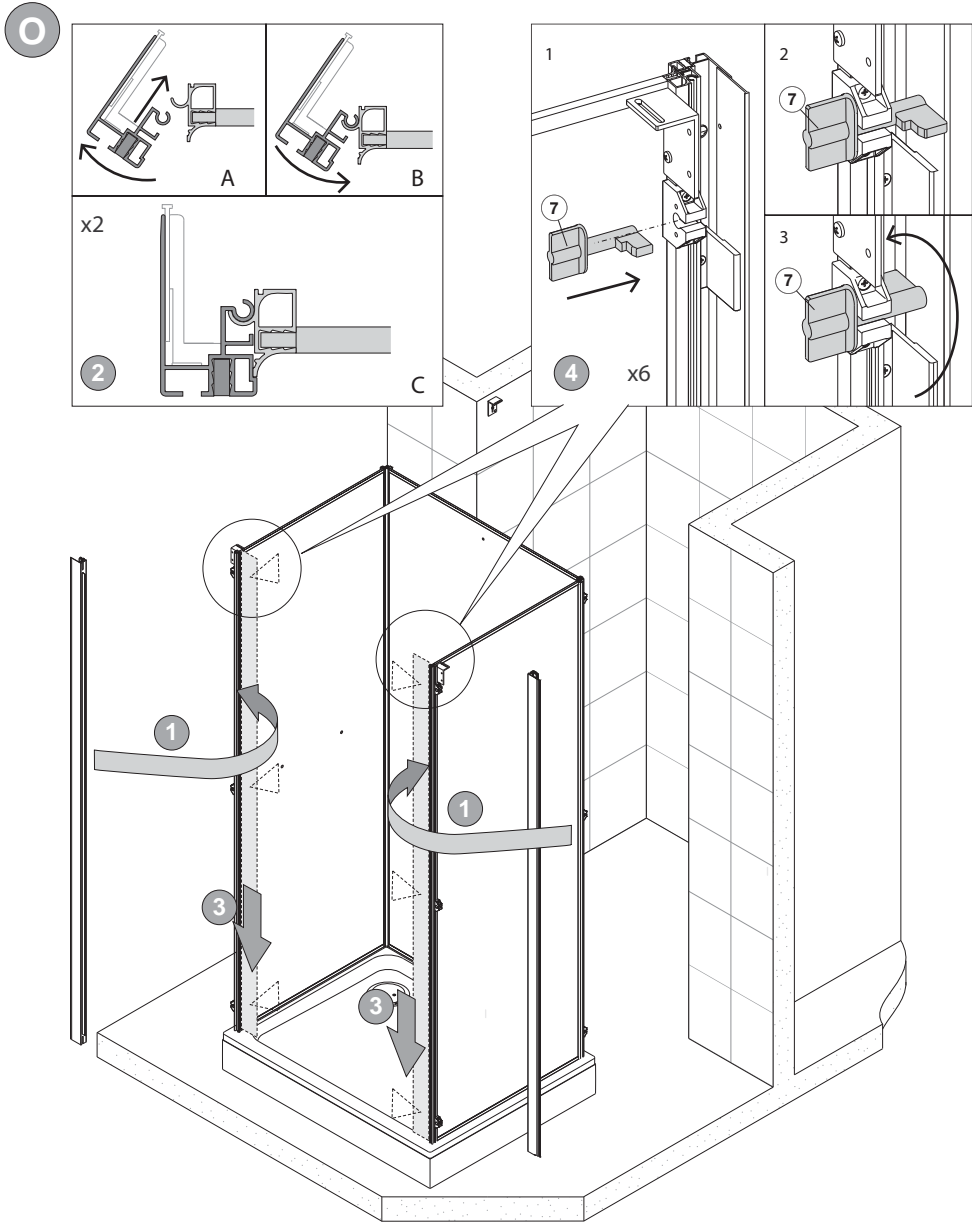


M

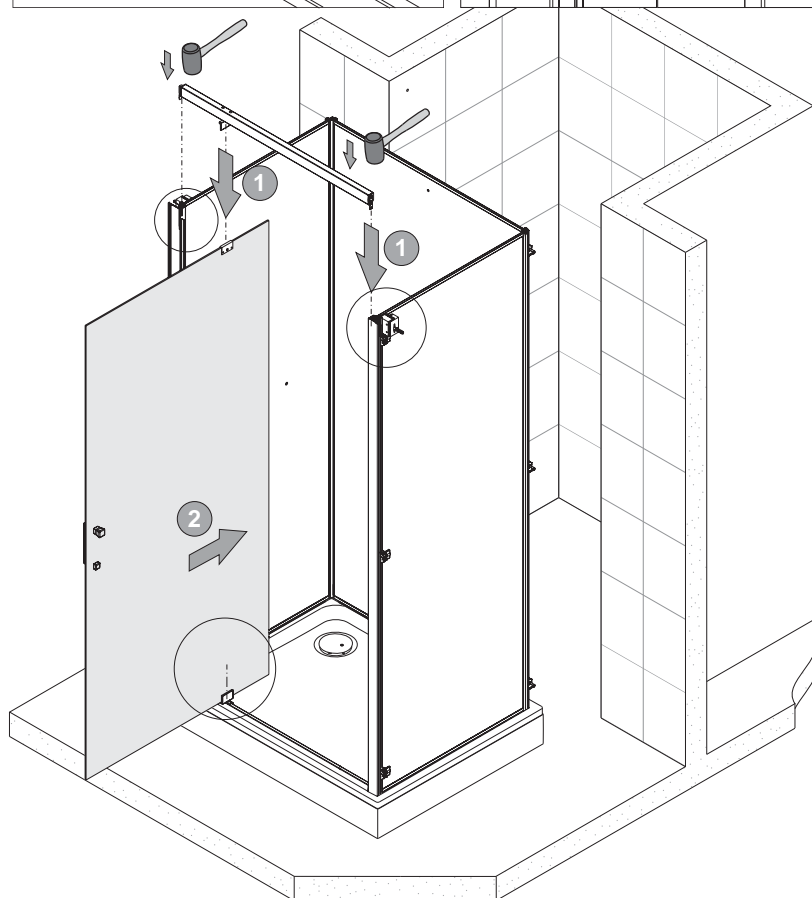
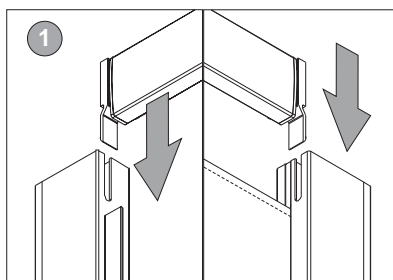
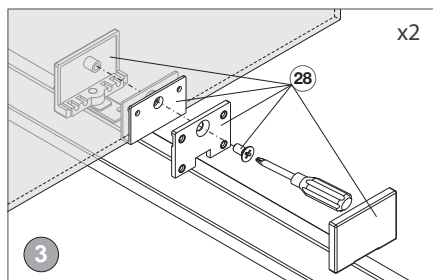


N

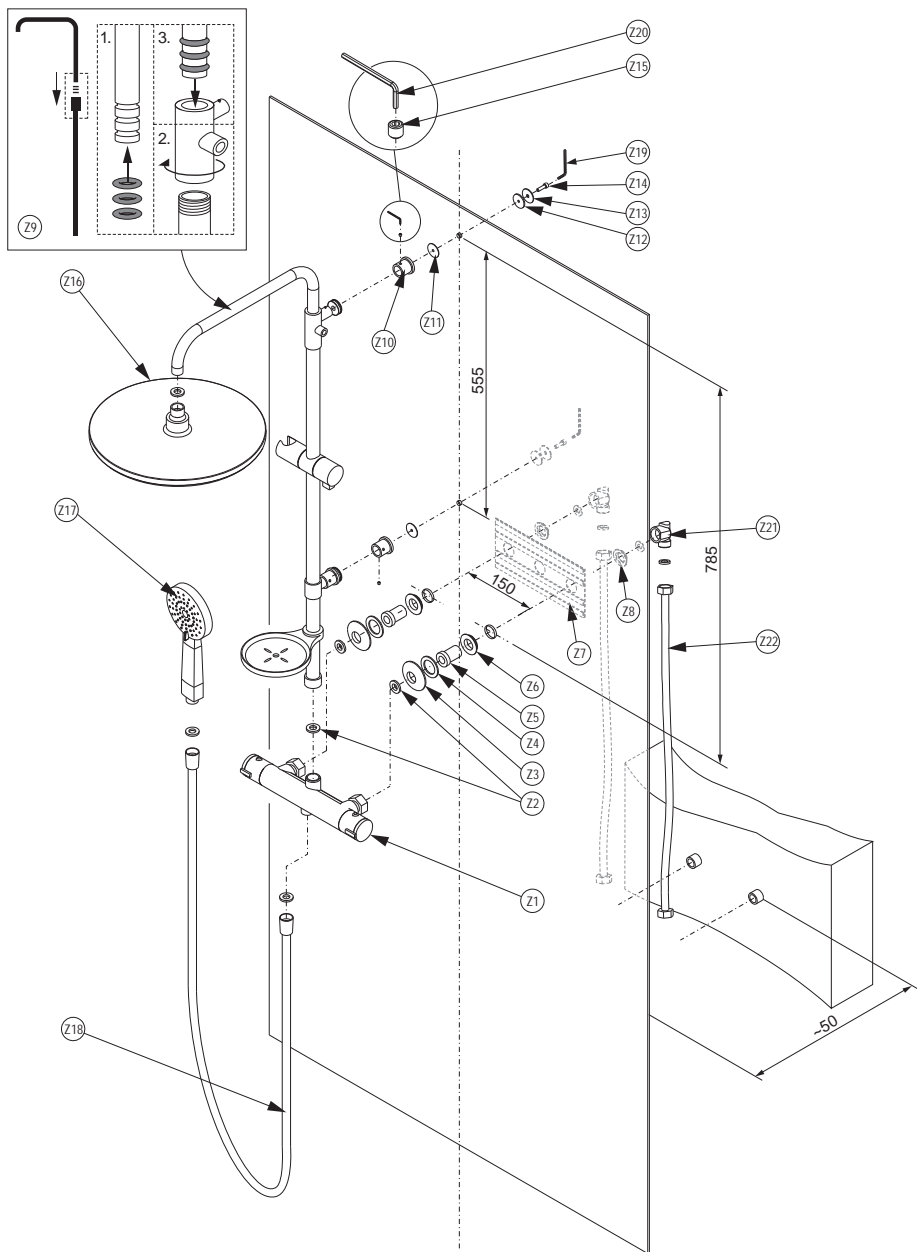




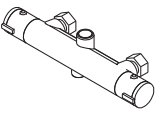

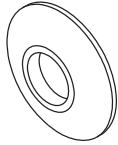



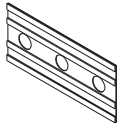

P

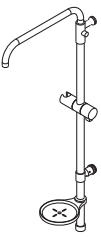




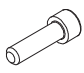

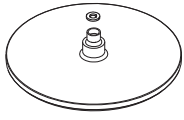


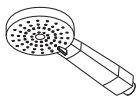
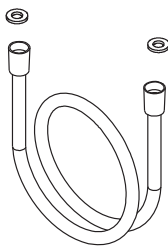


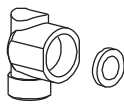
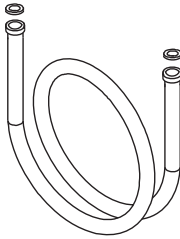
Q

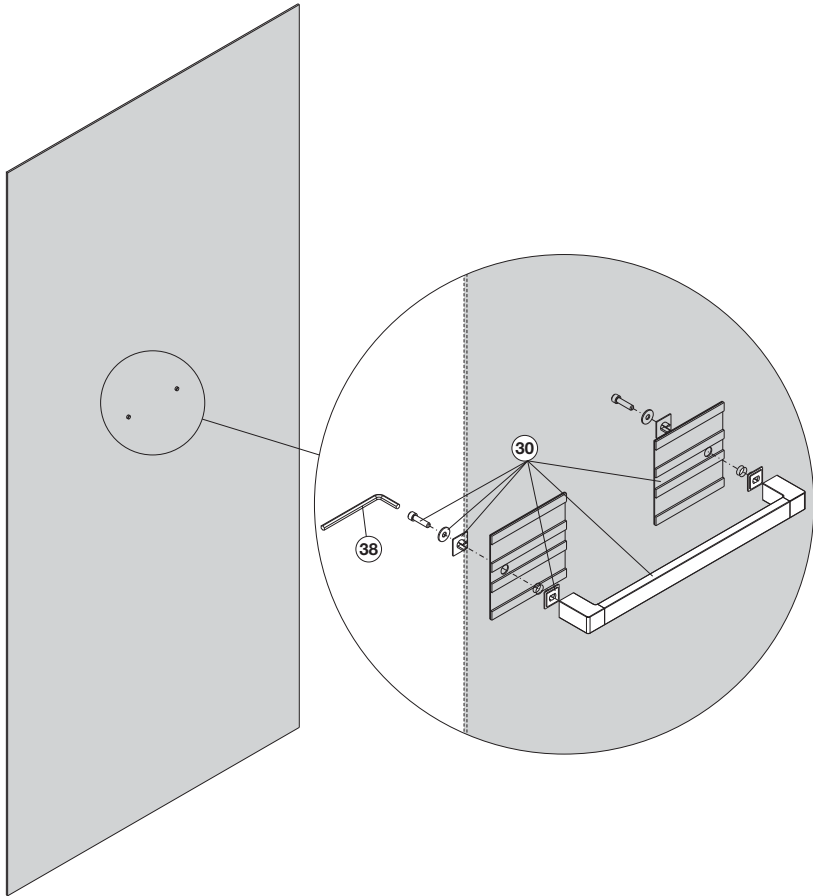


KCKP4/CLII, KCKN/CLII, KCD2/CLII, KCDJ/CLII, KCDJwn/CLII

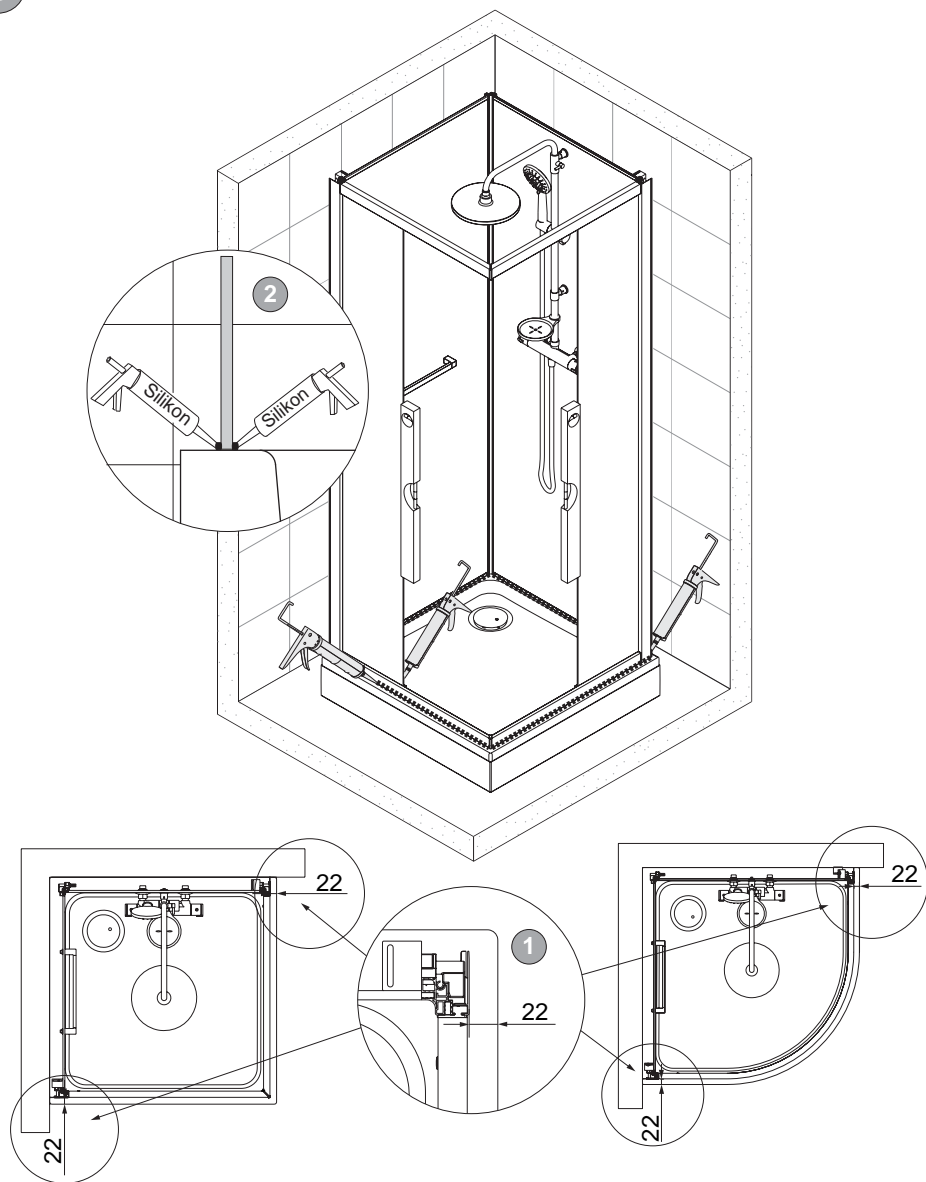
Z1	1	
Z2	3	
Z3	2	
Z4	2	
Z5	2	
Z6	2	
Z7	1	
Z8	2	

Z9	1	
Z10	2	
Z11	2	
Z12	2	
Z13	2	
Z14	2	
Z15	2	
Z16	1	

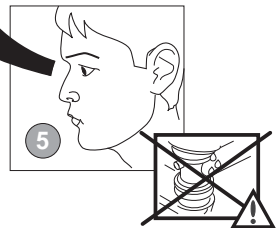
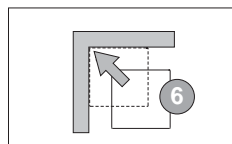
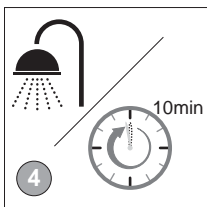
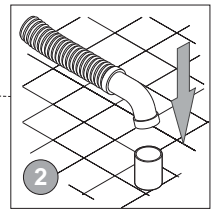
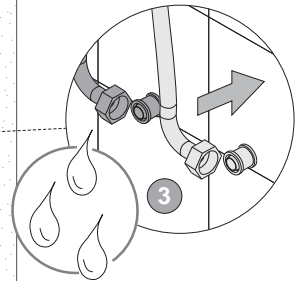
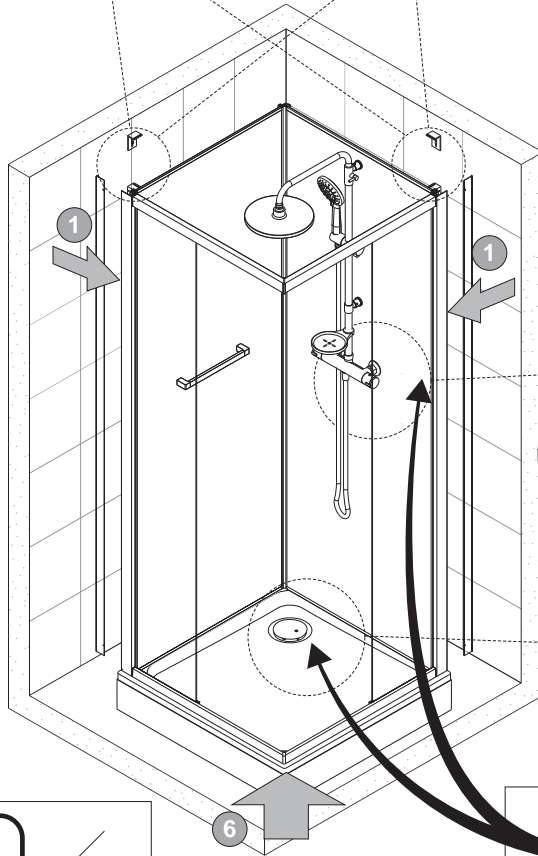
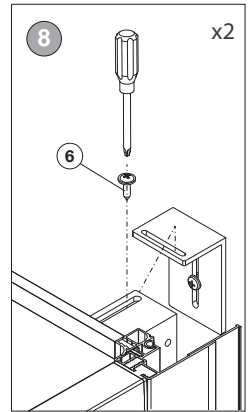
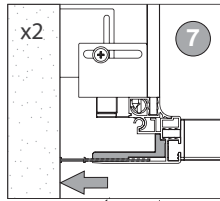
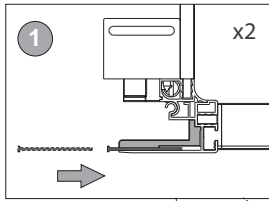
Z17	1	
Z18	1	
Z19	1	
Z20	1	
Z21	2	
Z22	2	



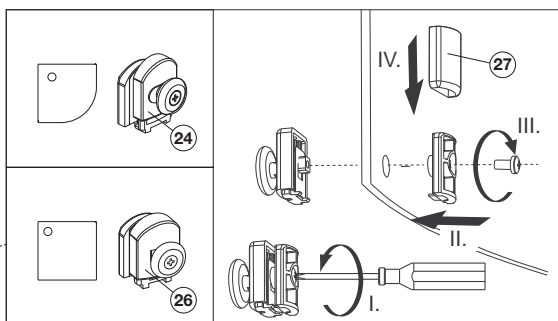
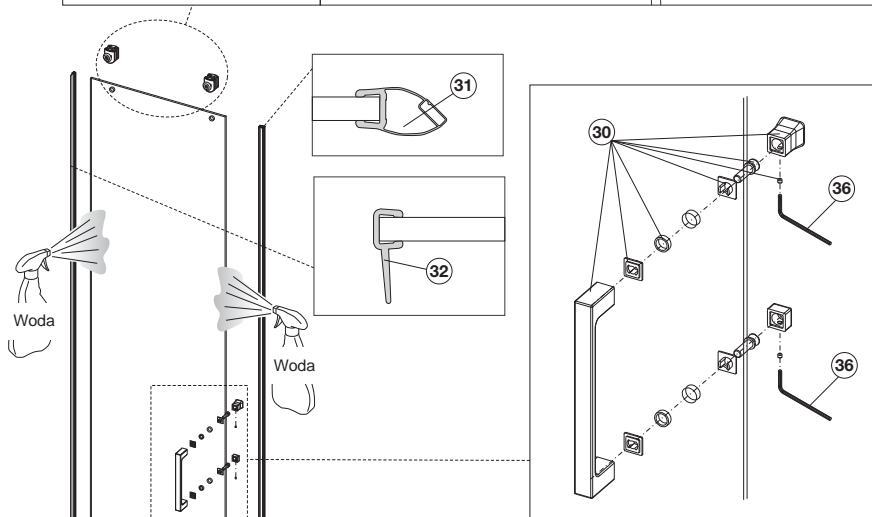
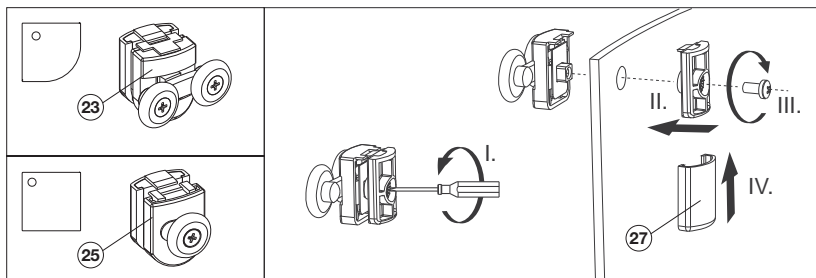
S



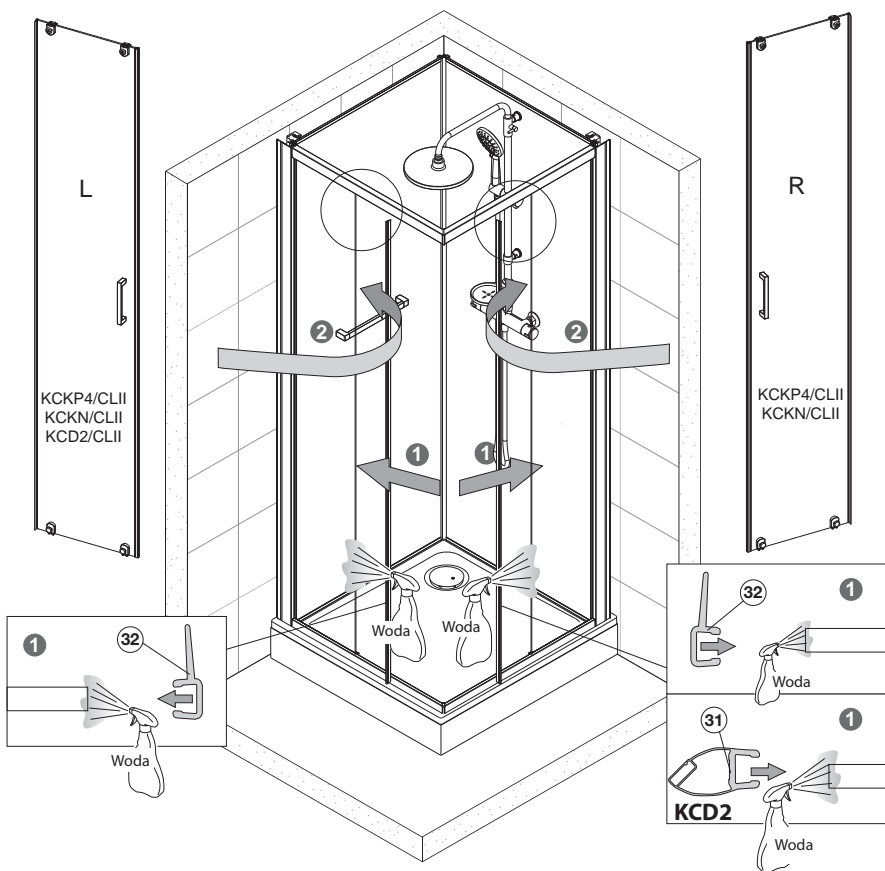
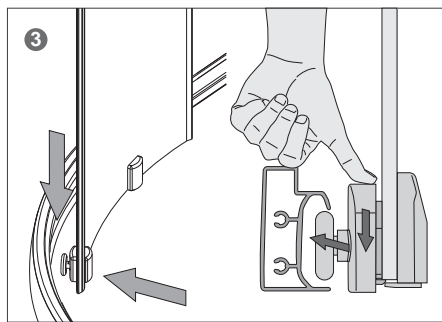
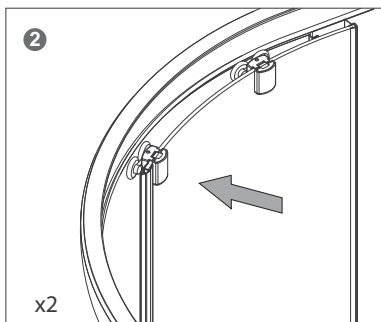
T



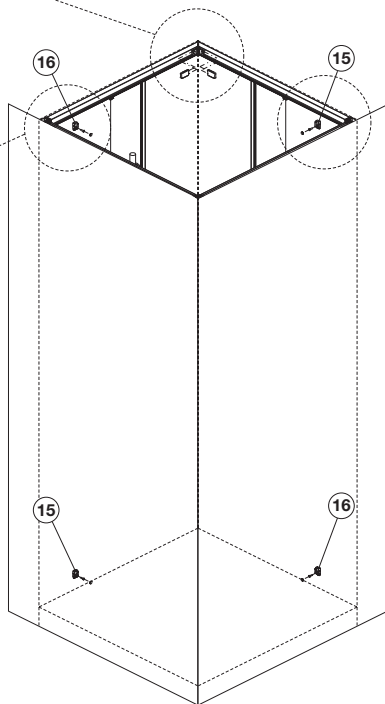
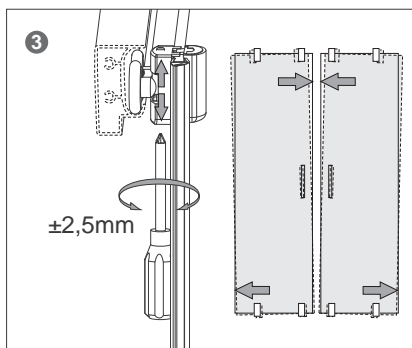
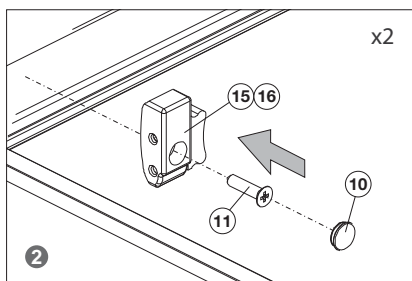
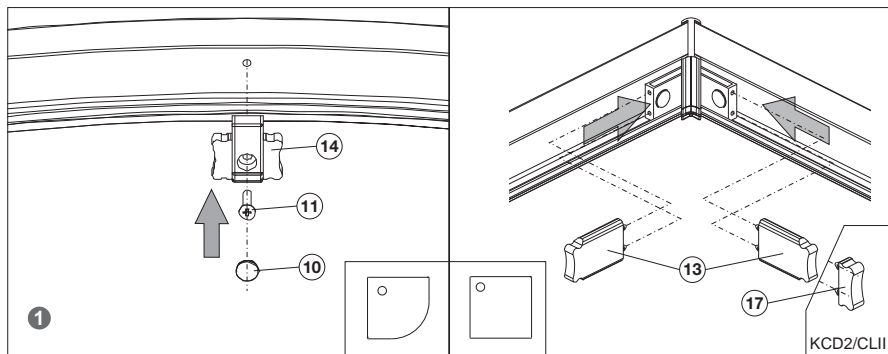
U



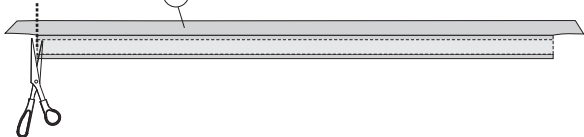
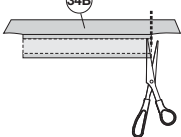
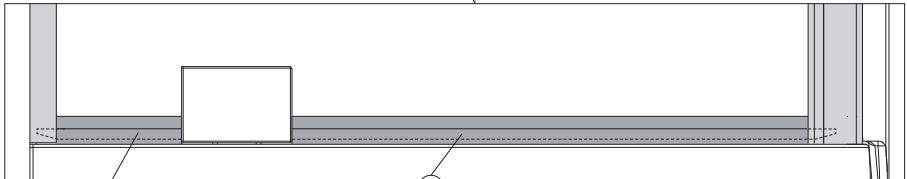
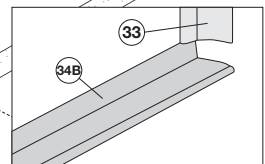
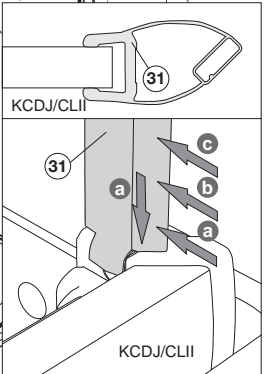
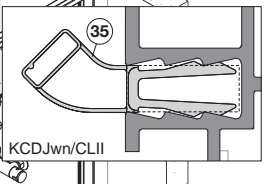
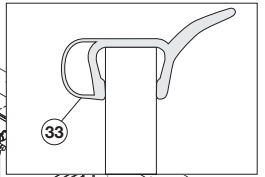
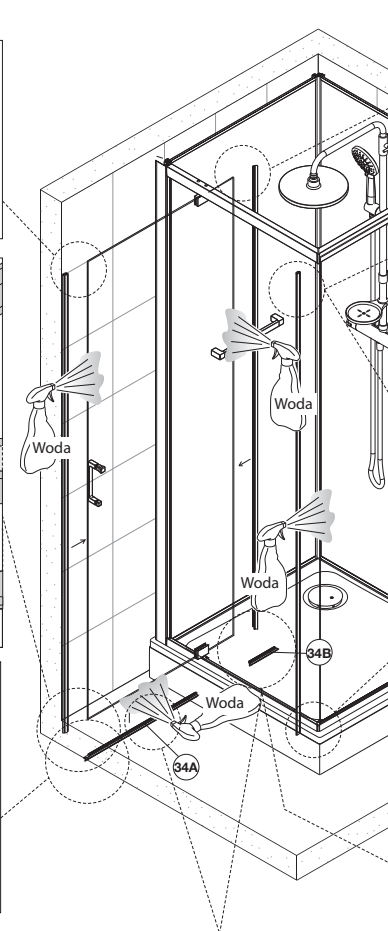
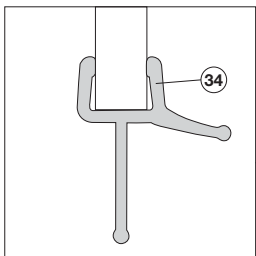
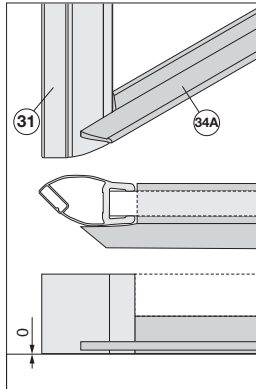
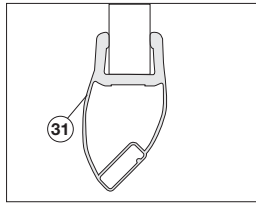
V



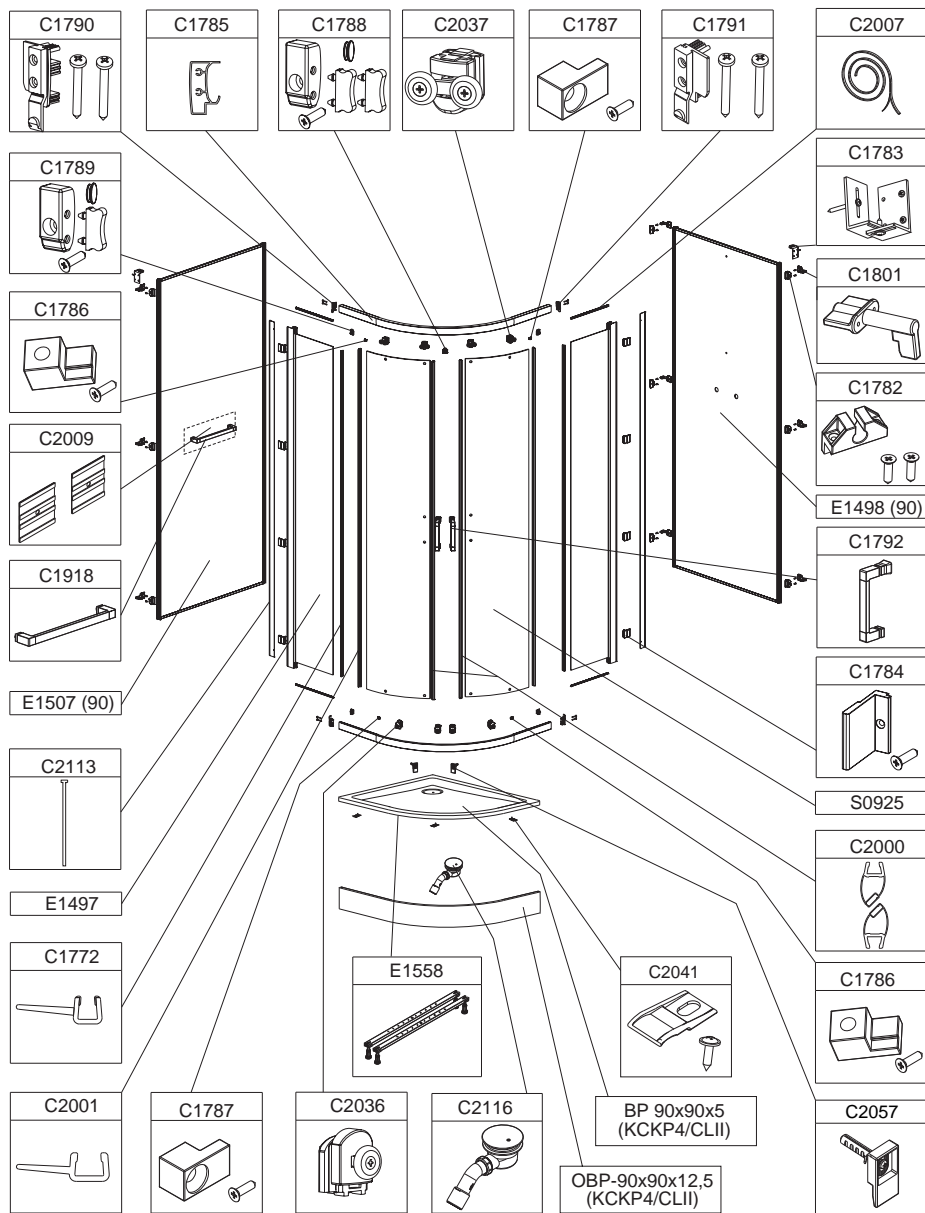
W



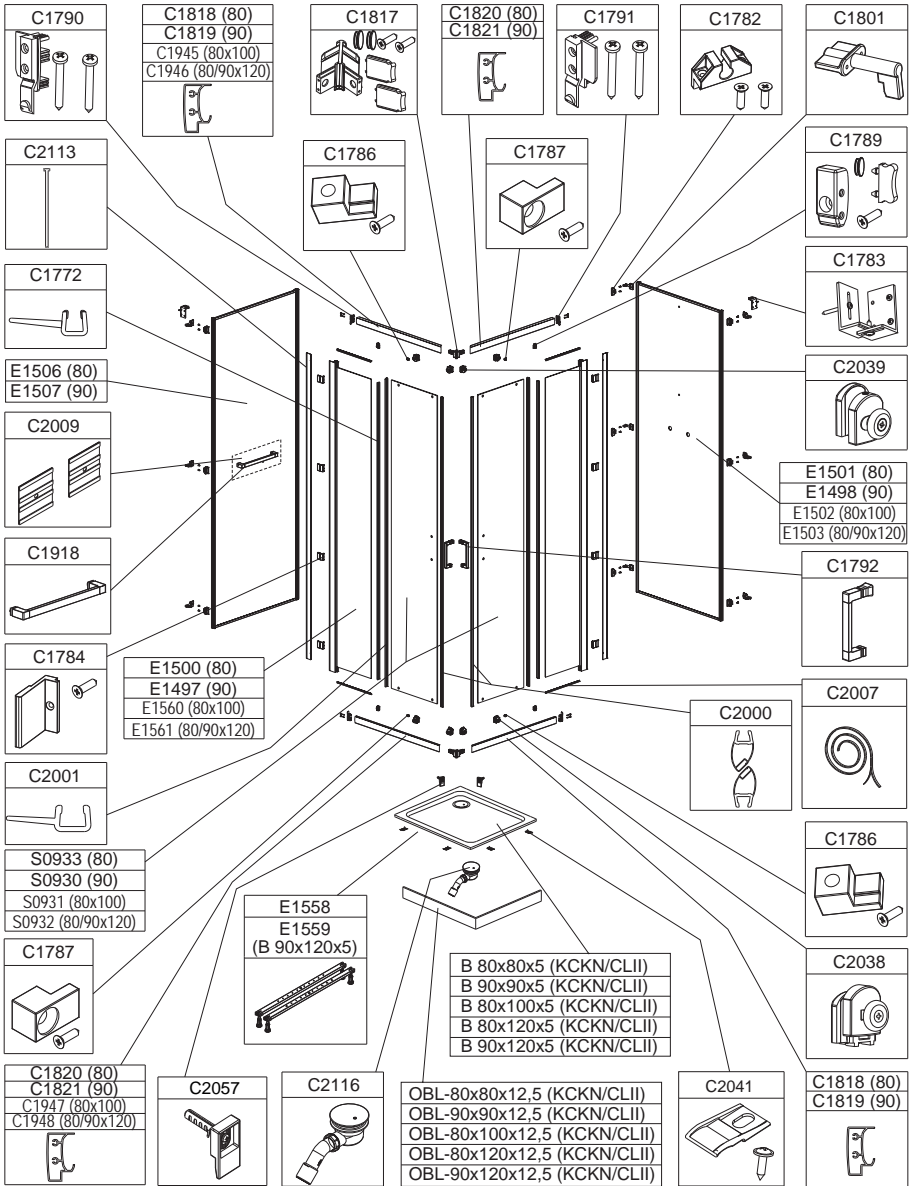
X



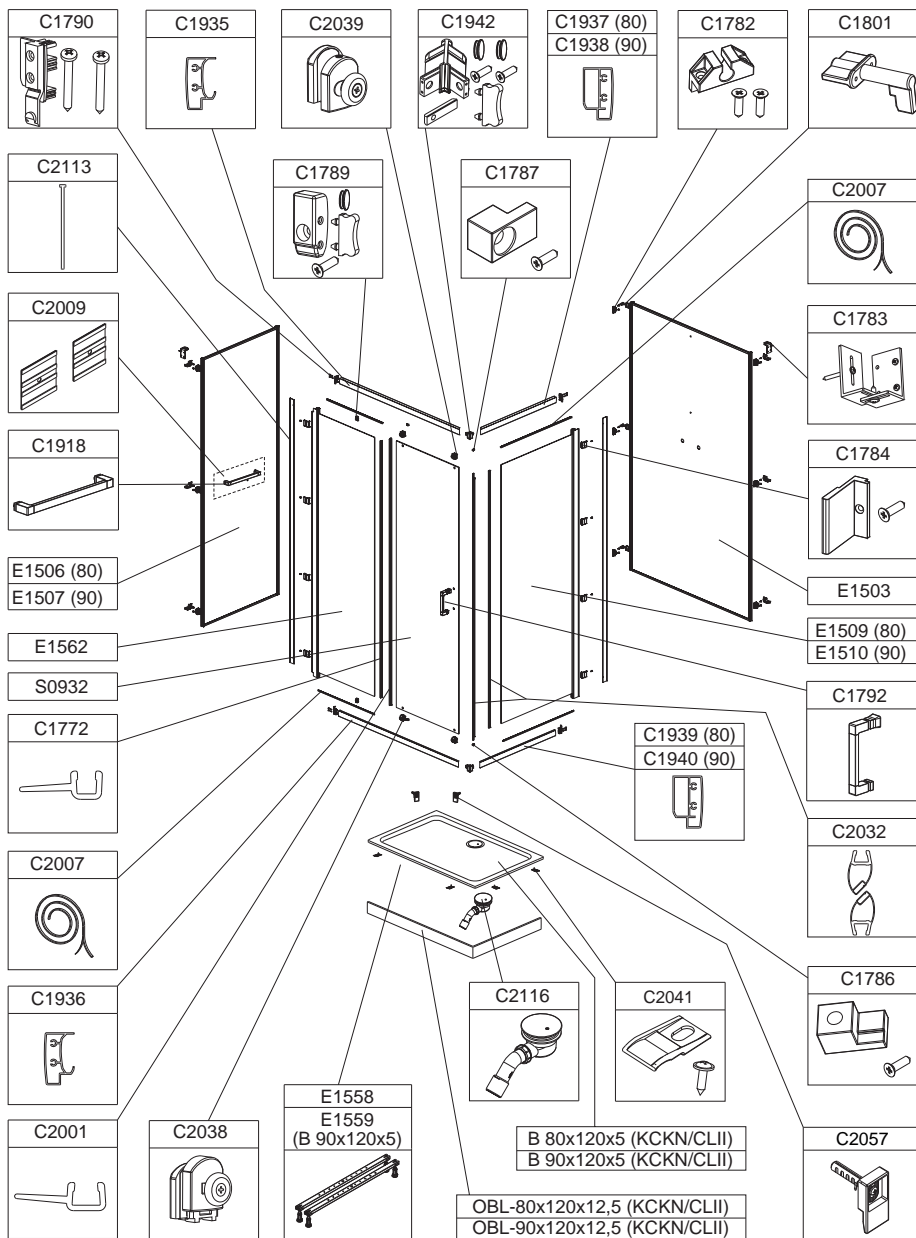
KCKP4/CLII



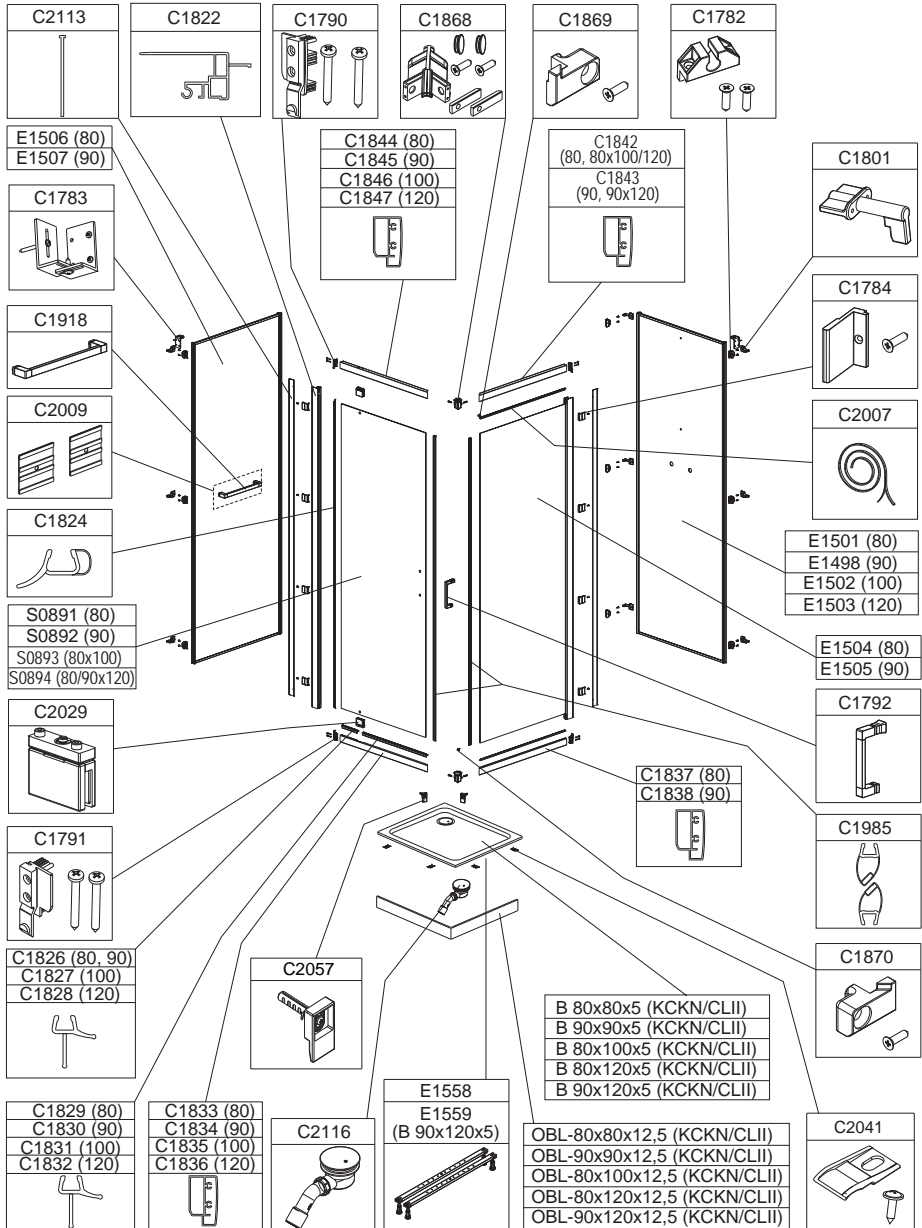
KCKN/CLII



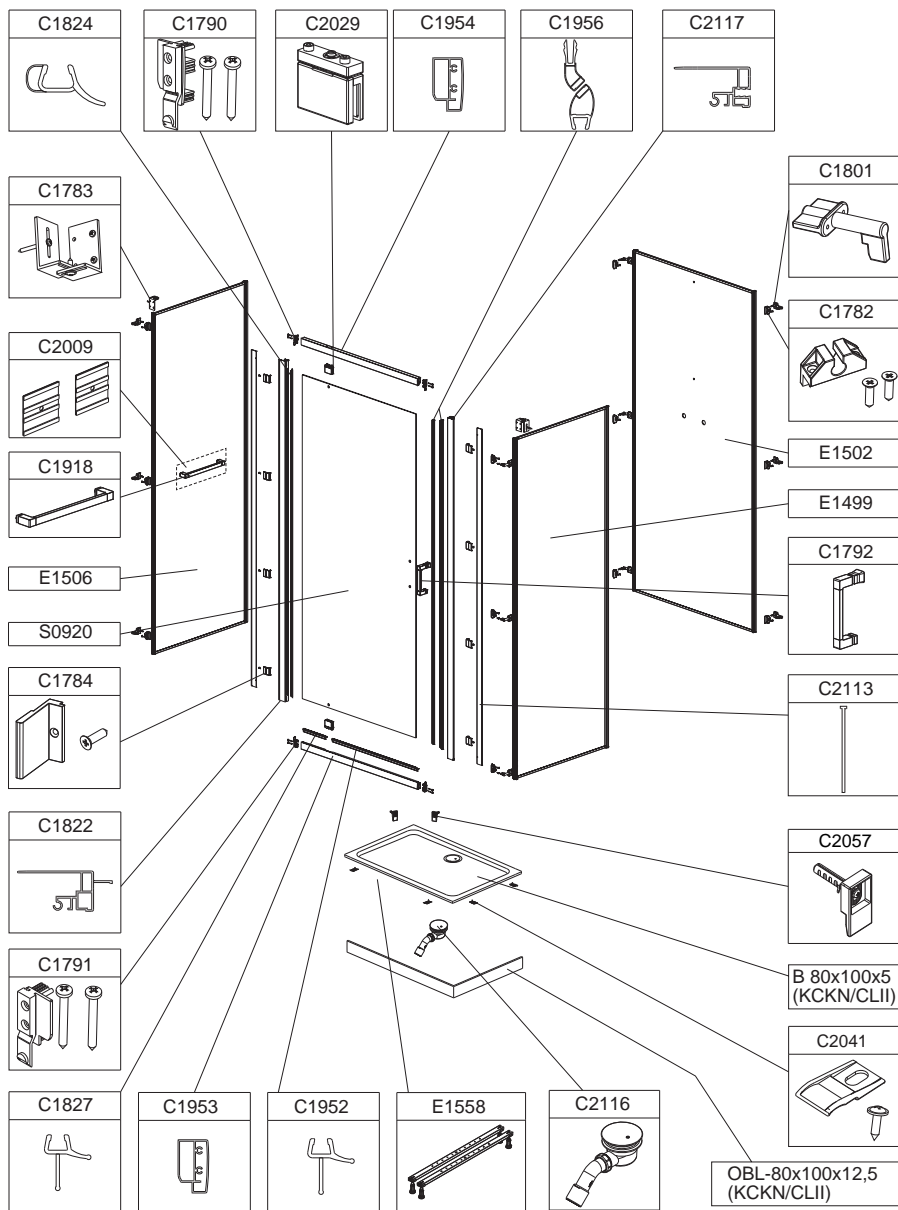
KCD2/CLII

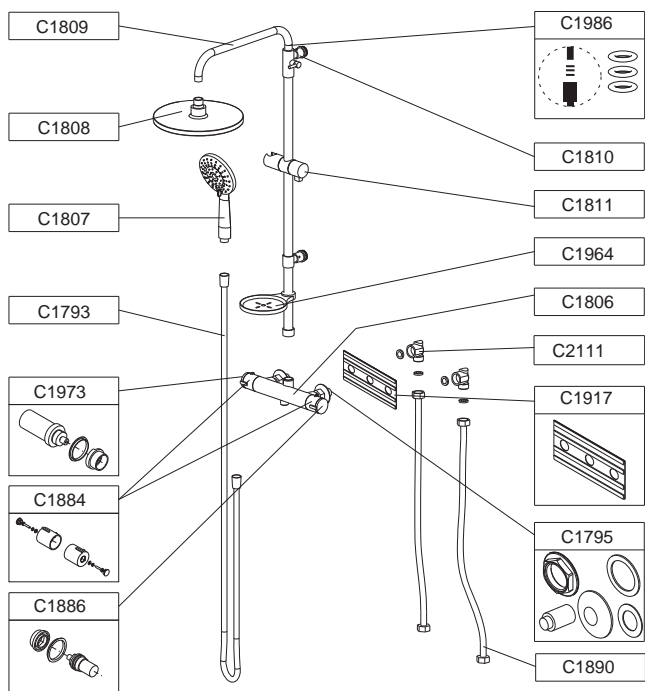


KCDJ/CLII



KCDJwn/CLII





SANPLAST.



„Sanplast” Spółka Akcyjna, Wymysłowice 1, 88-320 Strzelno
tel. +48 52 31 88 500, fax +48 52 31 88 501, infolinia: +48 52 31 88 600
poczta@sanplast.pl, www.sanplast.pl

