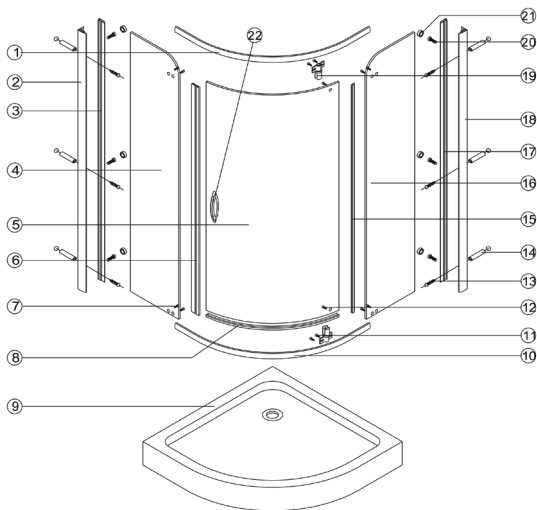




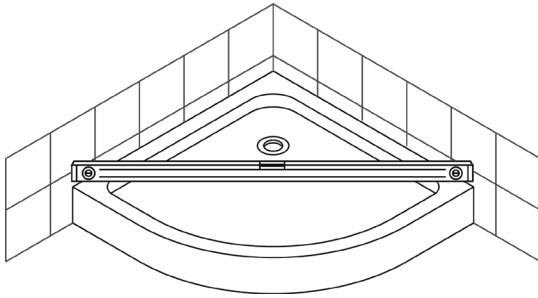
INSTRUKCJA MONTAŻU KABINY PRYSZNICOWEJ KOMFORT

Przed przystąpieniem do montażu przeczytaj uważnie instrukcję oraz sprawdź zestaw pod kątem kompletności i ewentualnych uszkodzeń. W razie problemów prosimy skontaktować się ze sprzedawcą.

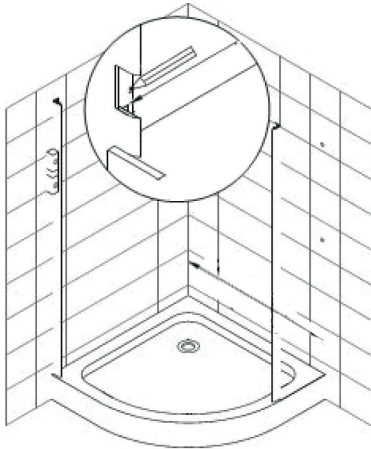
LISTA CZĘŚCI



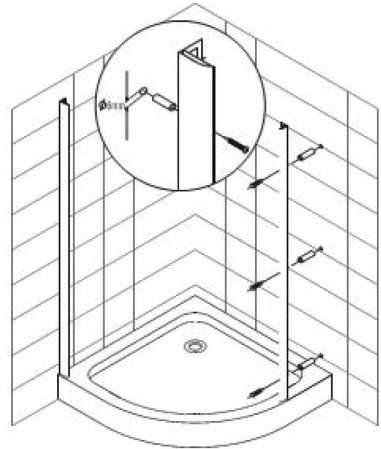
Nr.	Elementy składowe	Szt.	Nr.	Elementy składowe	Szt.
1	Górny profil	1	13	ST4x30 wkręt	6
2	Profil ścienny lewy	1	14	Plastikowa podkładka	6
3	Maskownica lewa	1	15	Uszczelka pionowa	1
4	Ścianka stała lewa	1	16	Ścianka stała prawa	1
5	Ścianka uchylna	1	17	Maskownica prawa	1
6	Uszczelka magnetyczna	2	18	Profil ścienny prawy	1
7	M8x16 wkręt	8	19	Zawias	2
8	Uszczelka pozioma drzwi	1	20	M4x16 wkręt	6
9	Brodzik	1	21	Ozdobna nakrętka	6
10	Dolny profil	1	22	Uchwyt	1
11	M8x12 wkręt	4	23	Silikonowe podkładki	8
12	M8x20 wkręt	2			



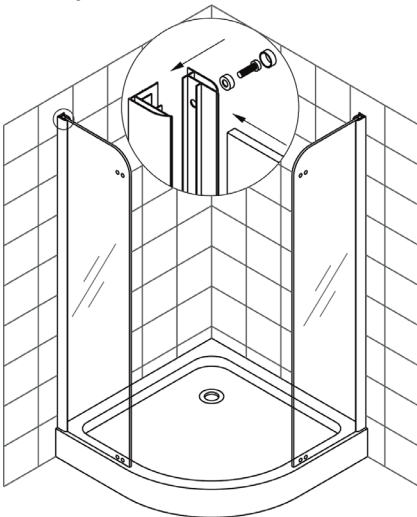
Rys. 1



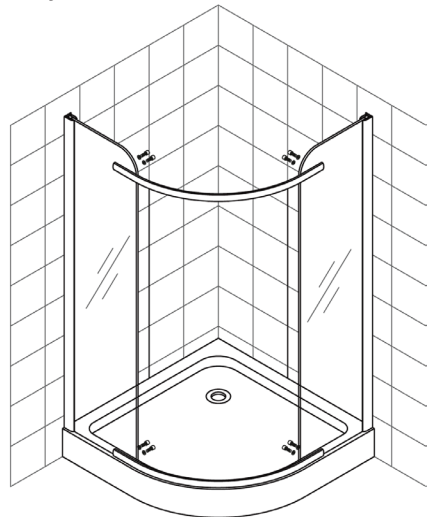
Rys. 2



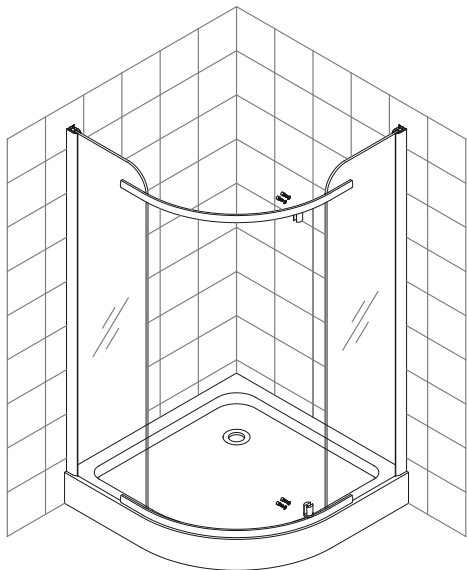
Rys. 3



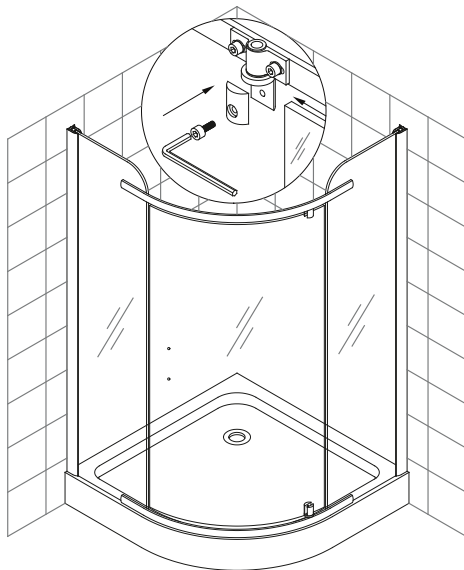
Rys. 4



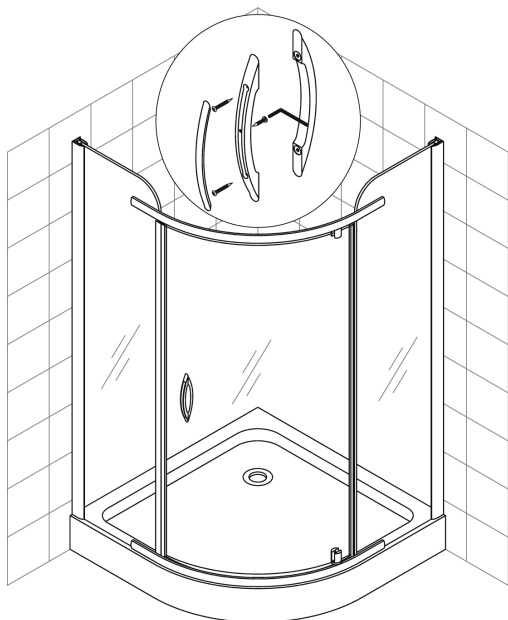
Rys. 5



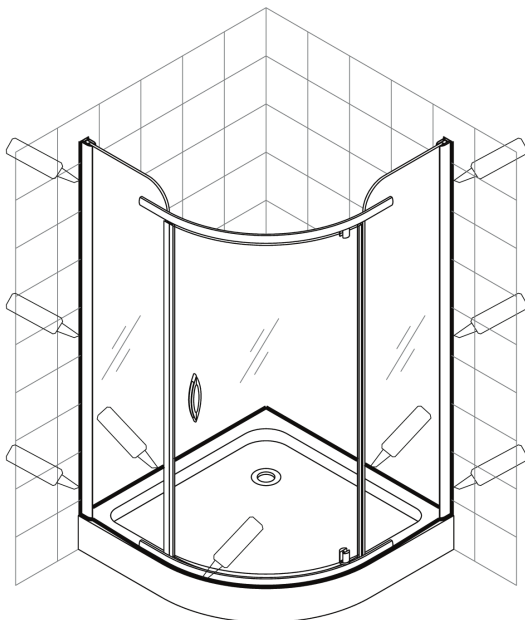
Rys. 6



Rys. 7



Rys. 8



Rys. 9

Prosimy o czyszczenie aluminiowych powierzchni kabiny oraz szyb miękką szmatką używając łagodnych środków czyszczących.

W celu zapewnienia prawidłowego działania rolek należy je raz w miesiącu zabezpieczyć wazeliną sanitarną. Stosowanie środków nie zalecanych przez producenta i niewłaściwa konserwacja rolek może narazić Państwa na utratę gwarancji.

ŻYCZYMY PRZYJEMNEGO UŻYTKOWANIA NASZEGO PRODUKTU.

