

# AXEL

# KAAX.1301

## INSTRUKCJA MONTAŻU

### WAŻNE

Przed rozpoczęciem montażu uważnie przeczytaj instrukcję.

Zanim rozpoczniesz montaż dokładnie sprawdź swój produkt. Zamontowanie produktu z widoczną wadą powoduje utratę gwarancji.

### UWAGA

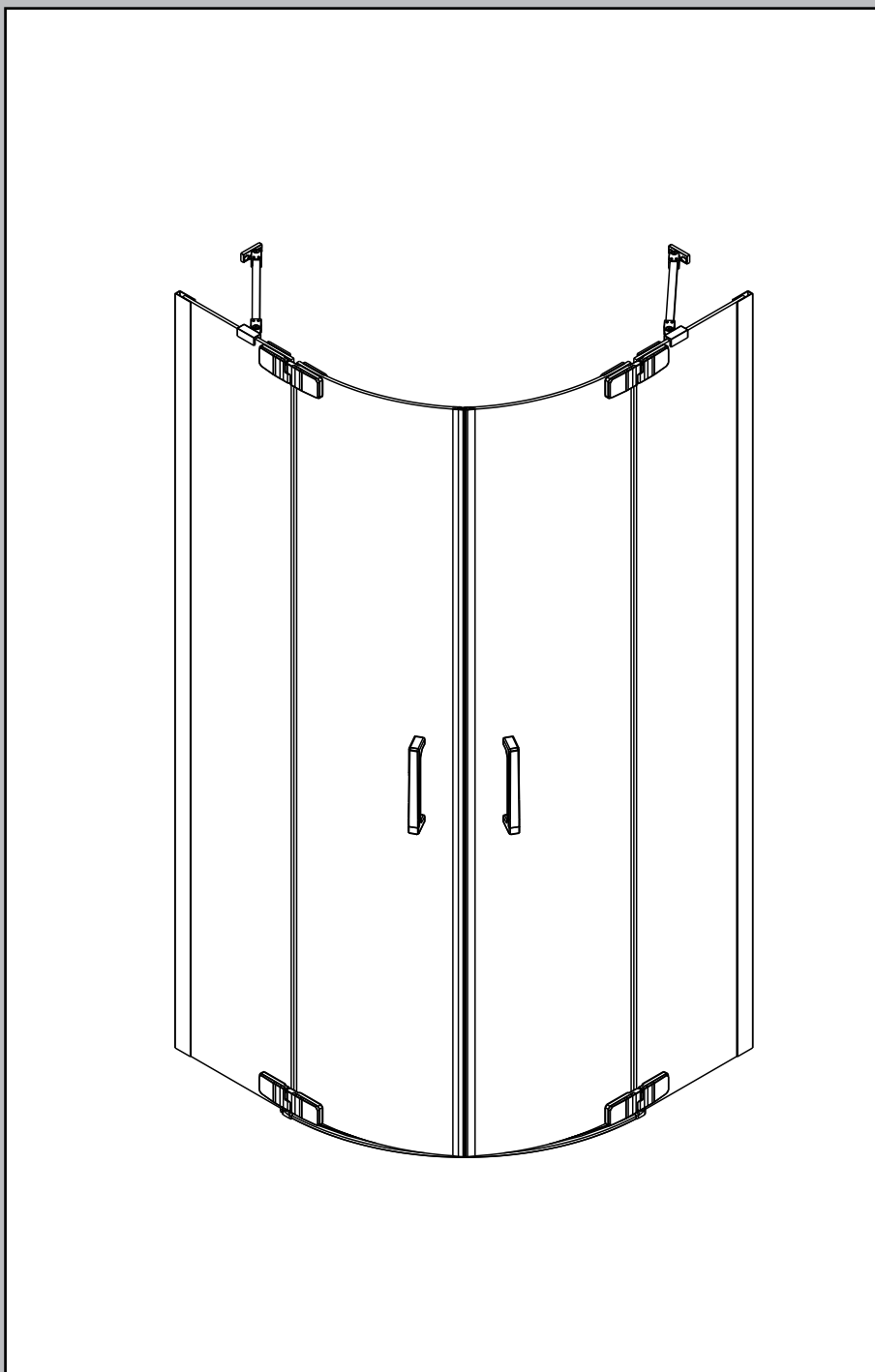
Aby zapobiec przeciekaniu wody silikon należy nałożyć na zewnętrznej stronie kabiny,

a nie wewnątrz!

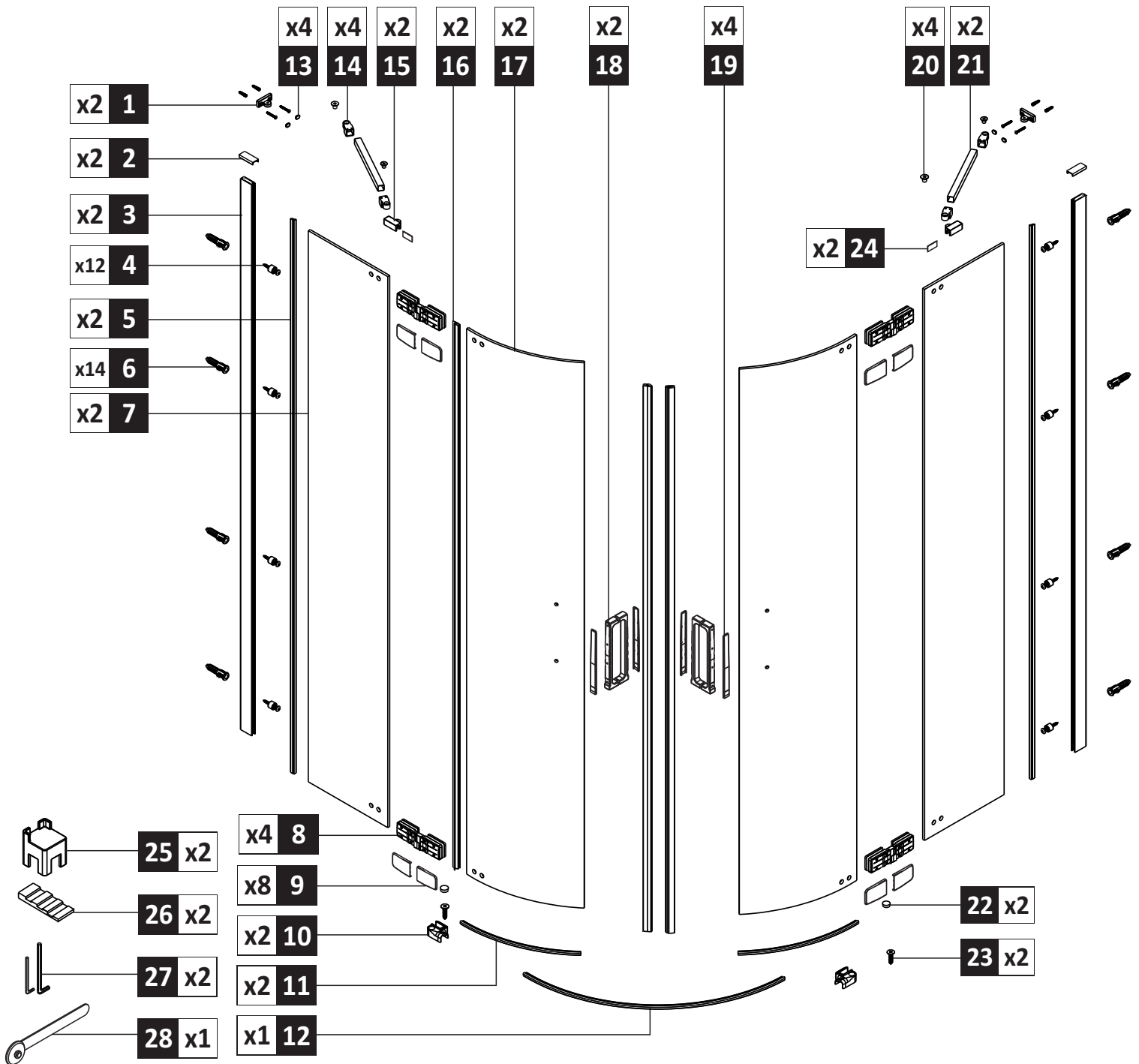
Zachowaj tą instrukcję na przyszłość.

### Rozmiar:

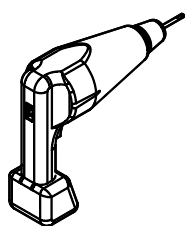
**900mmX900mmX1950mm**



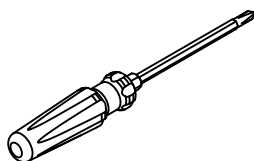
# ELEMENTY



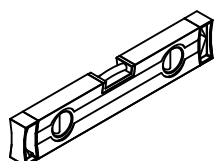
## POTRZEBNE NARZĘDZIA I MATERIAŁY



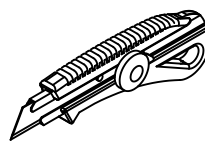
WIERTARKA



ŚRUBOKRĘT



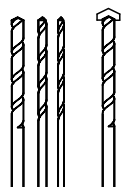
POZIOMICA



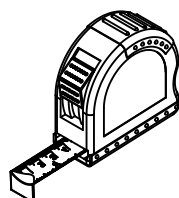
NÓŻ



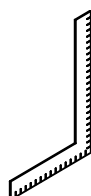
SILIKON



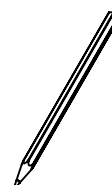
WIERTŁO: 1/8", 3/16" ET 1/4"  
\*WIERTŁA MURARSKIE



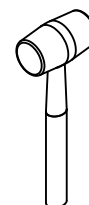
TAŚMA MIERNICZA



KĄTOWNICA



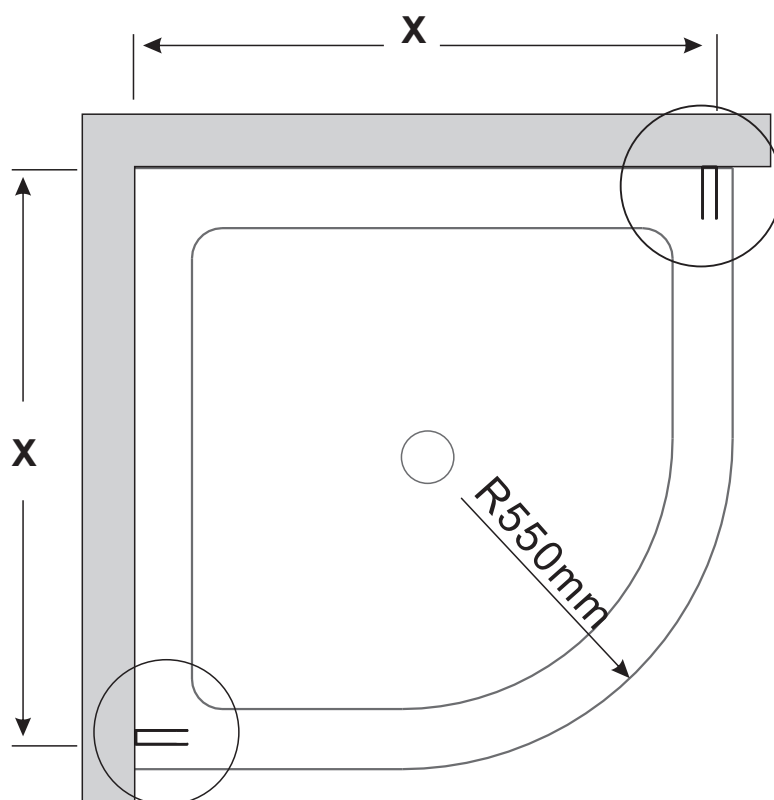
OŁÓWEK



MŁOTEK

## MONTAŻ KABINY

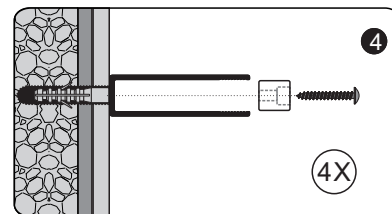
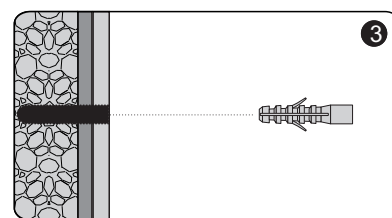
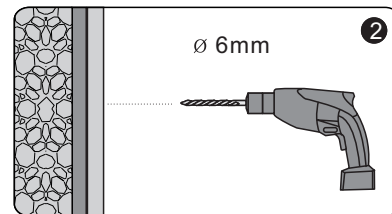
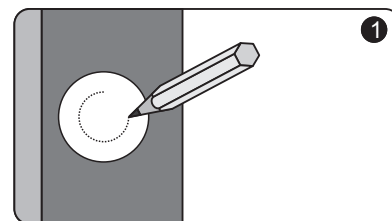
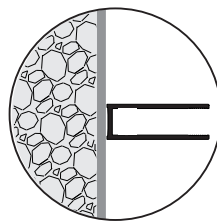
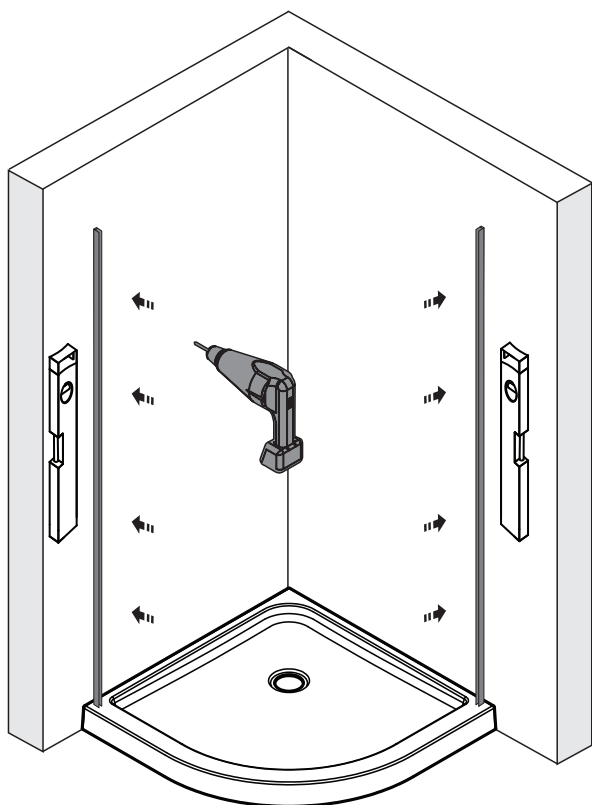
**A1**



wymiar	X	
	MIN	MAX
900X900	864	886

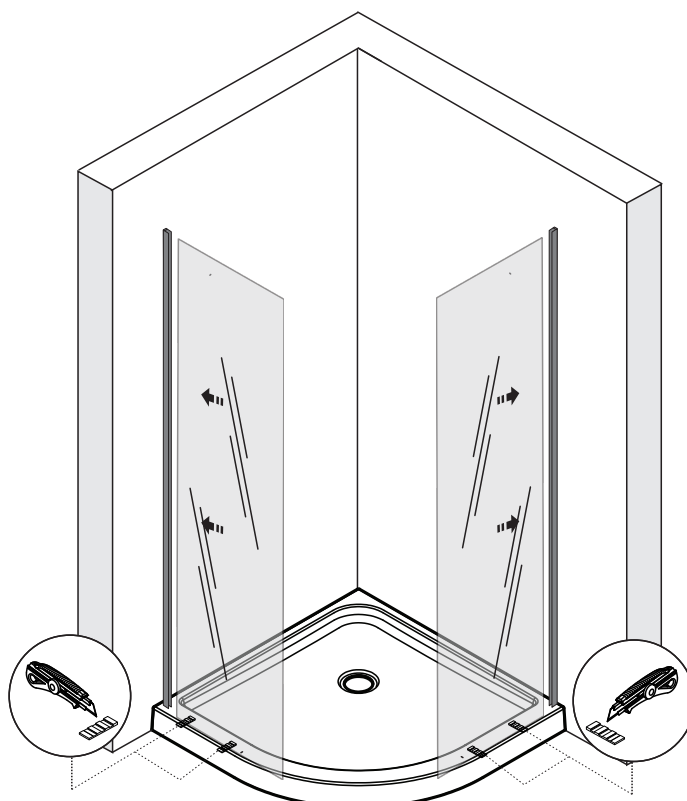
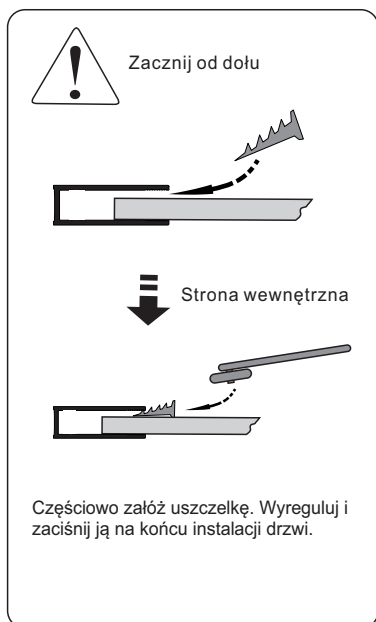
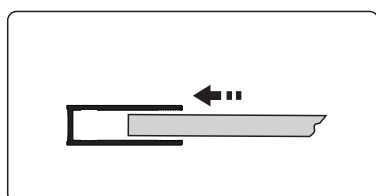
## KOLEJNY ETAP

A2



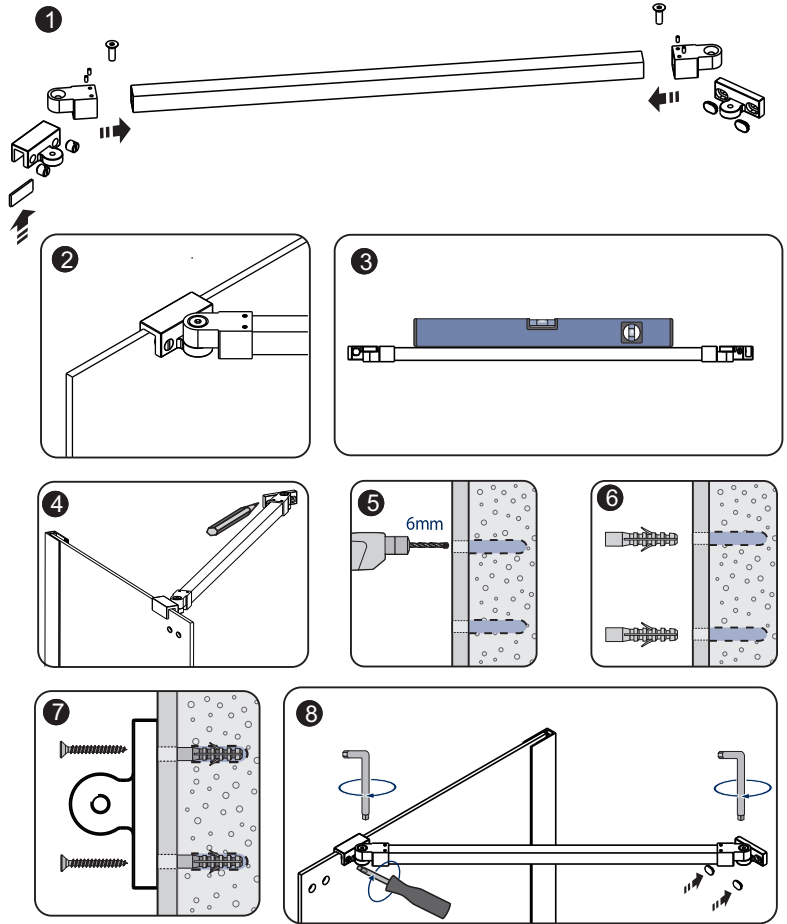
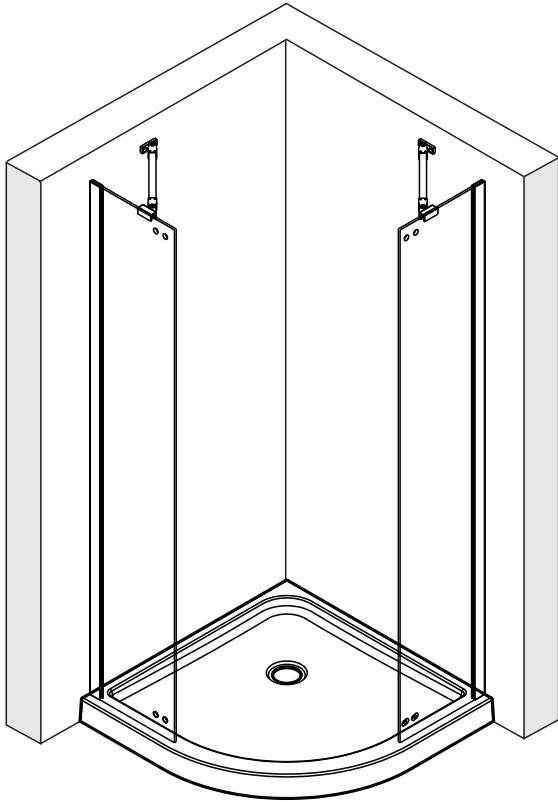
## KOLEJNY ETAP

A3



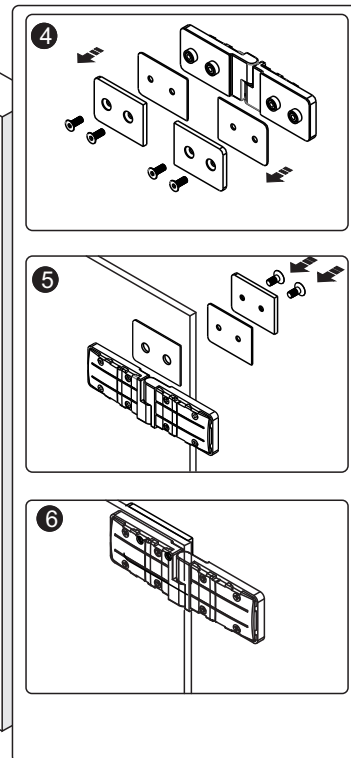
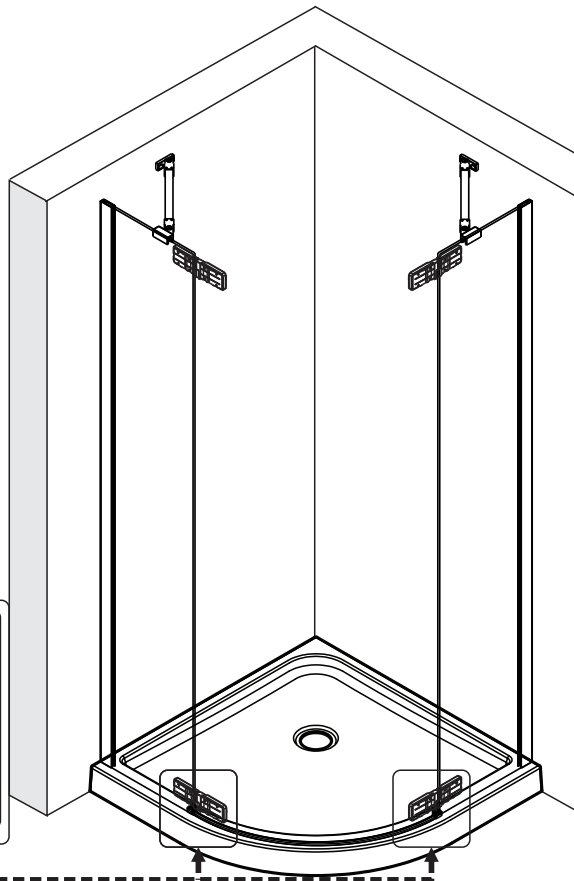
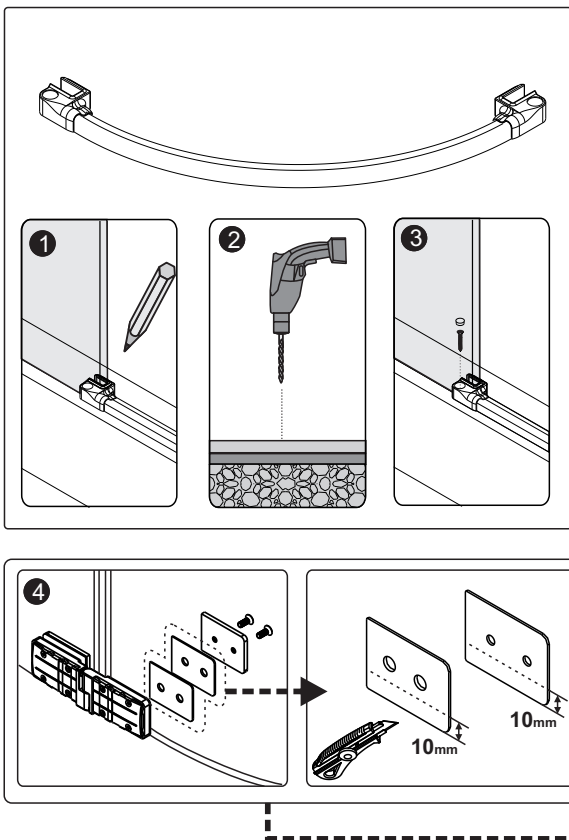
## KOLEJNY ETAP

A4



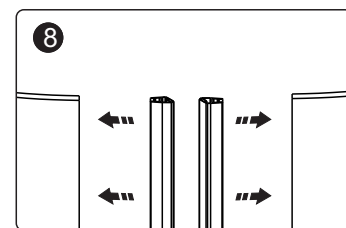
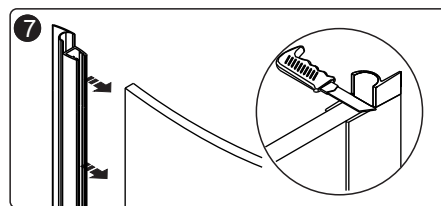
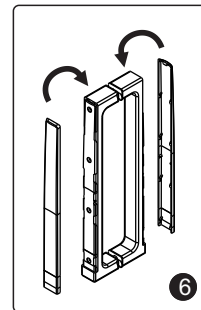
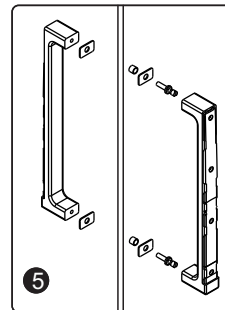
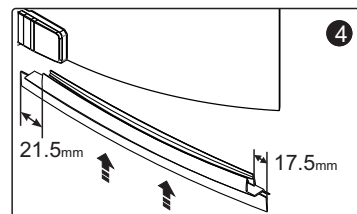
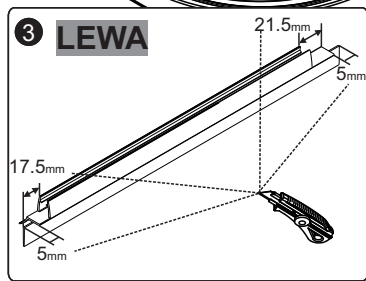
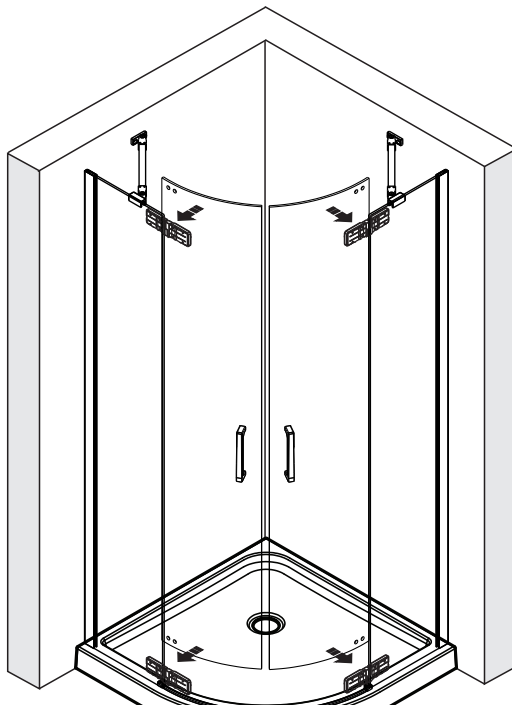
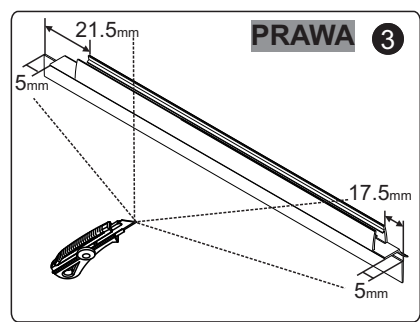
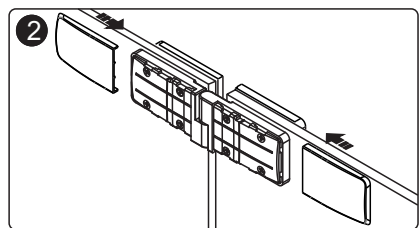
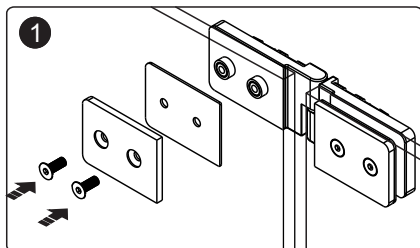
## KOLEJNY ETAP

A5

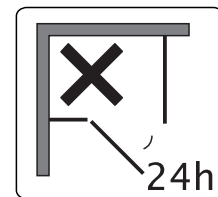
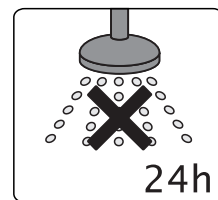
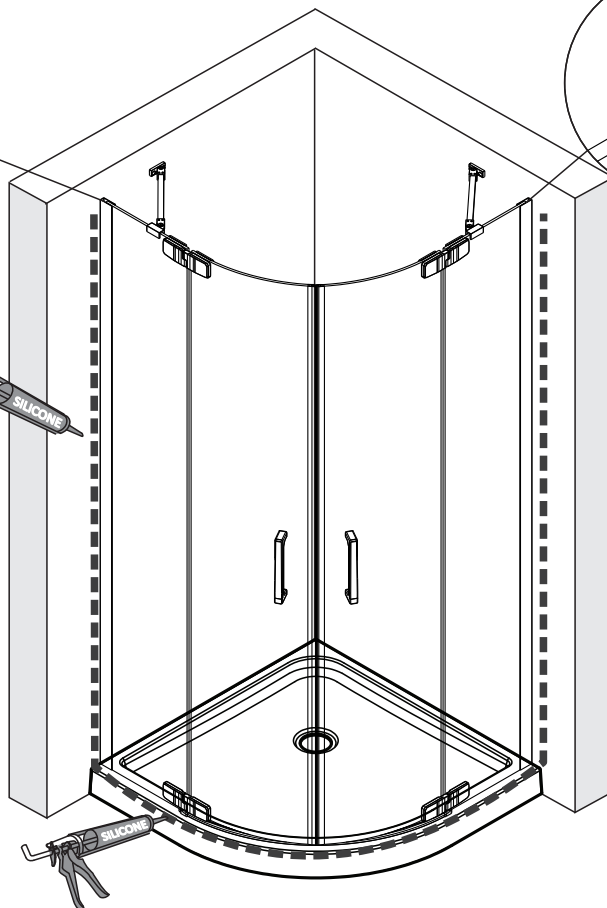
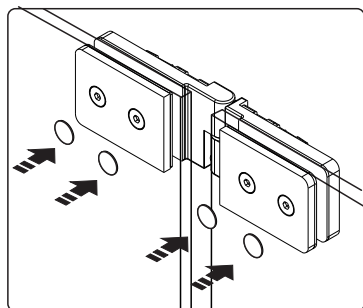
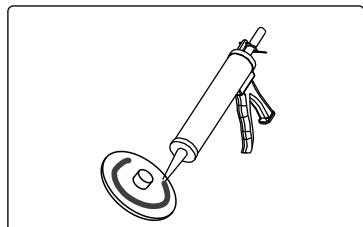
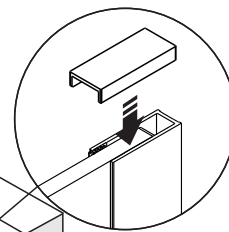
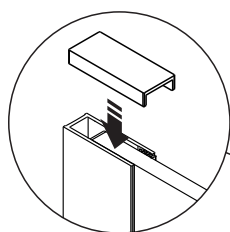


# KOLEJNY ETAP

**A6**



# ŚRODKI OSTROŻNOŚCI



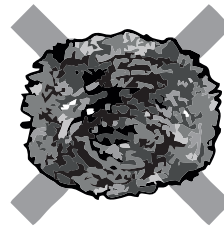
## KOLEJNY ETAP



Środki ścierne /  
benzyna / rozpuszczalnik /  
alkohol / kwasy / olej



Ostre  
przedmioty



Szczotki /  
Stalowe czyszciki



Ogień

1. Aby wyczyścić szkło laminowane używaj miękkiej ściereczki lub gąbki z neutralnym detergentem lub mydłem;
2. Do czyszczenia powierzchni szkła laminowanego nie używaj ostrych przedmiotów;
3. Szkło laminowane w połączeniu z metalowymi elementami mocującymi wymaga miękkich uszczelek;
4. W czasie transportu i montażu szkło laminowane powinno być odseparowane przy użyciu miękkich materiałów przeznaczonych do pakowania.

Wyprodukowano dla Excellent S.A. 30-841 Kraków, ul. Nad Drwiną 10/B3, tel.: (012) 657-18-87, fax: (012) 657-19-96  
Produkt spełnia wymagania norm: PN-EN 14428+A1:2008