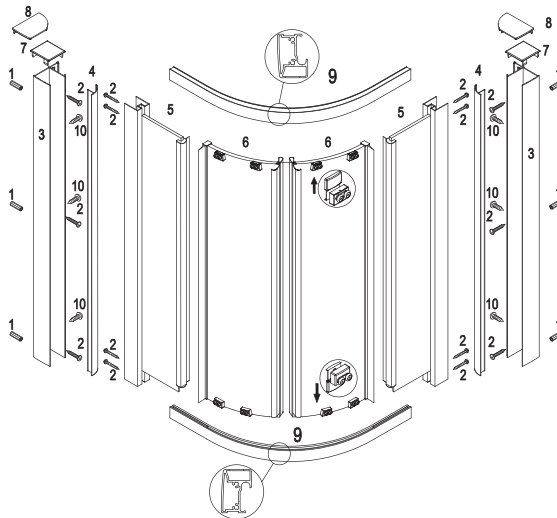


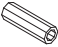

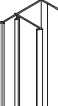

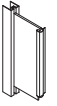

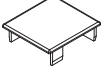

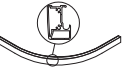

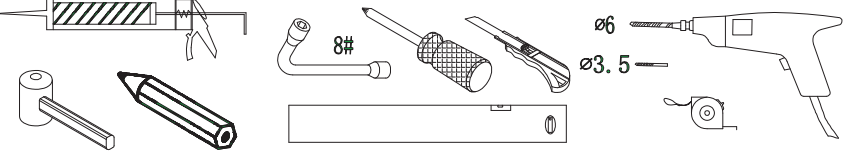


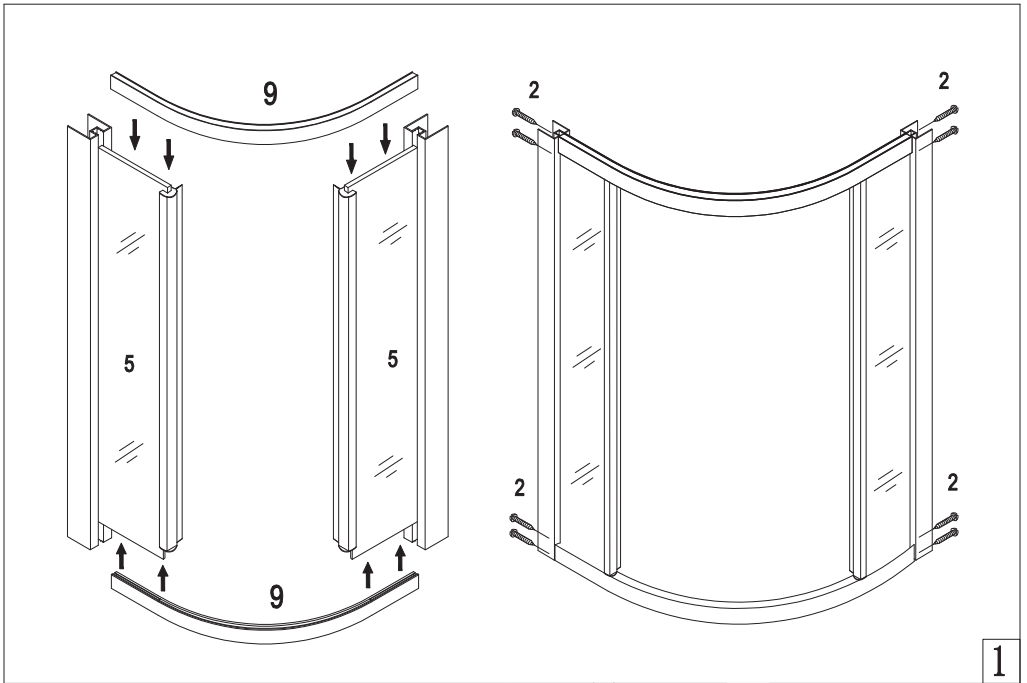
## INSTRUKCJA MONTAŻU KABINY PRYSZNICOWEJ LUXIA

Przed przystąpieniem do montażu przeczytaj uważnie instrukcję oraz sprawdź zestaw pod kątem kompletności i ewentualnych uszkodzeń. W razie problemów prosimy skontaktować się ze sprzedawcą.

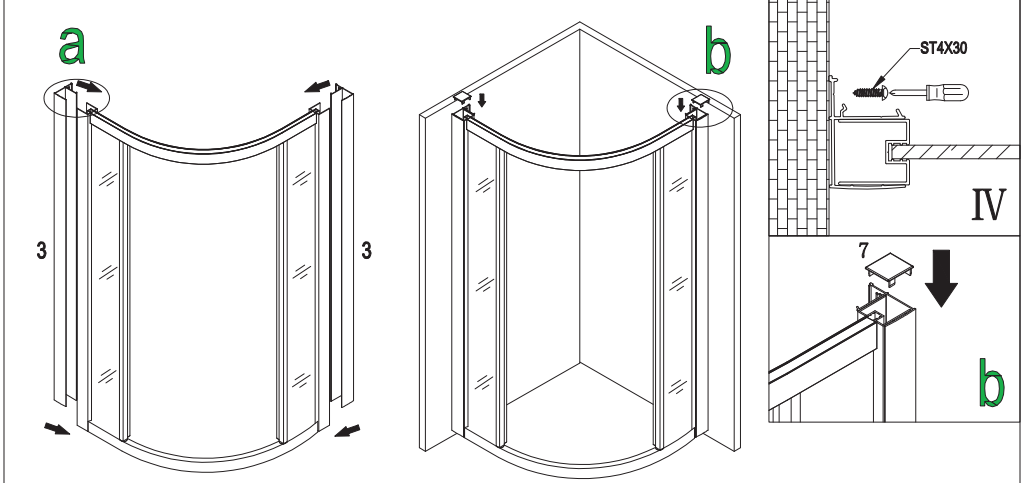
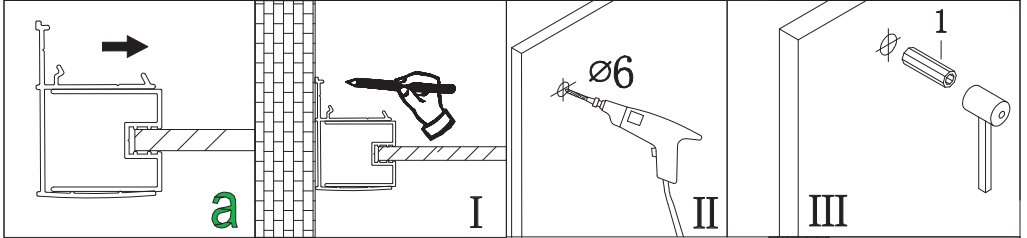
### LISTA CZĘŚCI



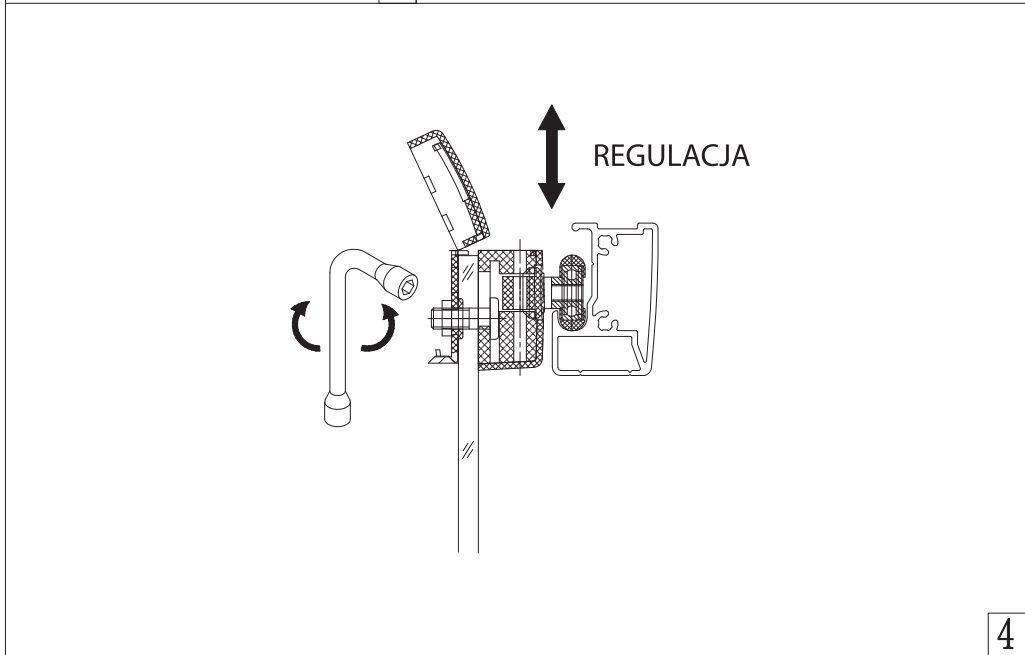
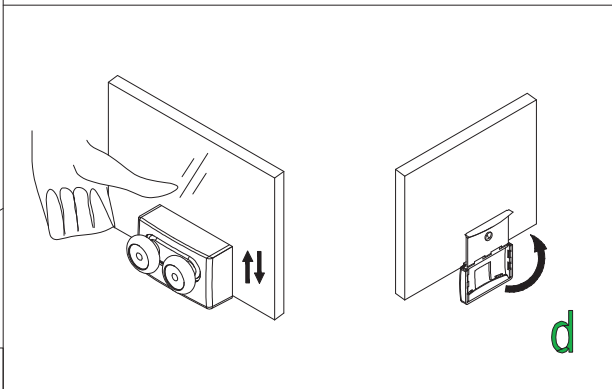
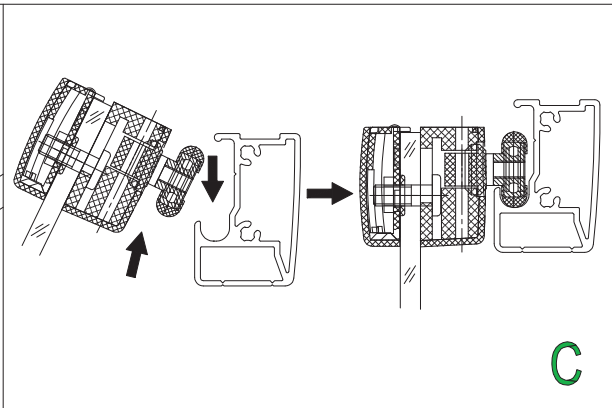
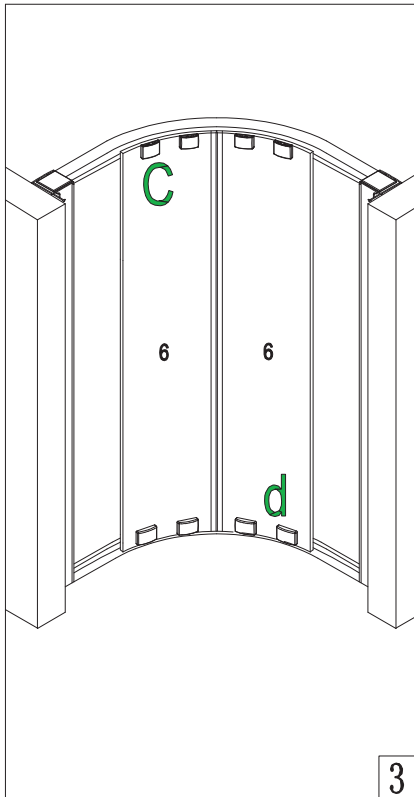
<p>1</p>  <p>6x</p>	<p>2</p> <p>ST4X30</p>  <p>14x</p>	<p>3</p>  <p>2x</p>	<p>4</p>  <p>2x</p>	<p>5</p>  <p>2x</p>	<p>6</p>  <p>2x</p>
<p>7</p>  <p>2x</p>	<p>8</p>  <p>2x</p>	<p>9</p>  <p>2x</p>	<p>10</p> <p>ST4X12</p>  <p>6x</p>		
					

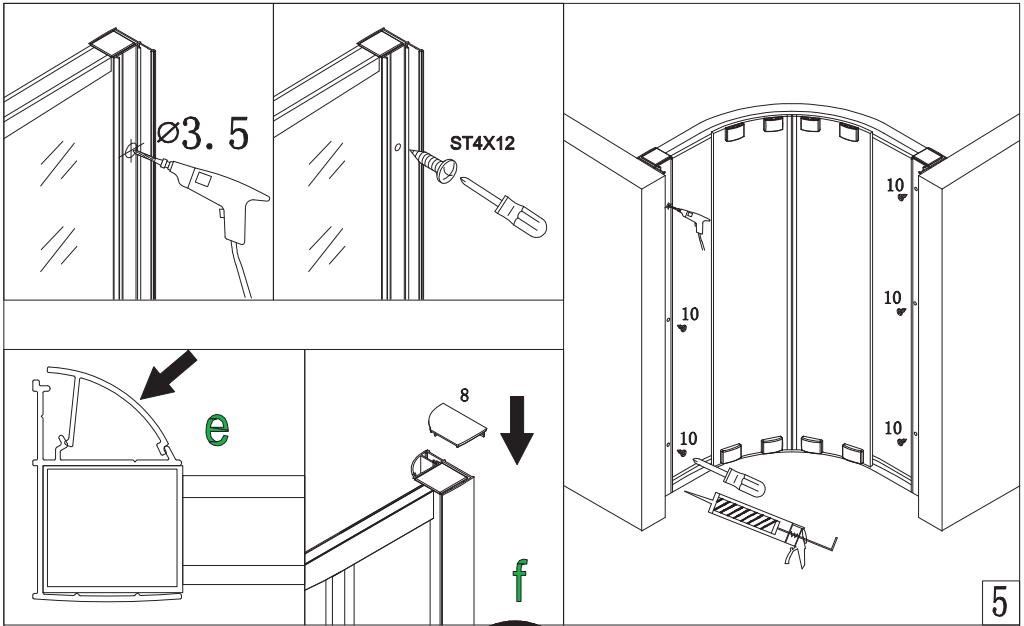


1

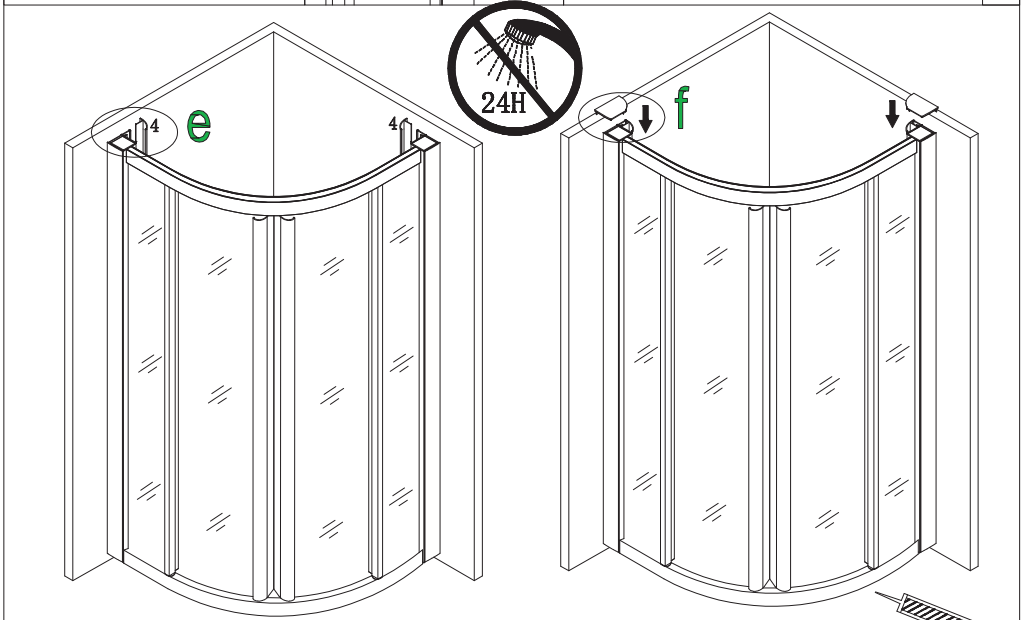


2





5



6

Prosimy o czyszczenie aluminiowych powierzchni kabiny oraz szyb miękką szmatką używając łagodnych środków czyszczących. W celu zapewnienia prawidłowego działania rolek należy je raz w miesiącu zabezpieczyć wazeliną sanitarną. Stosowanie środków nie zalecanych przez producenta i niewłaściwa konserwacja rolek może narazić Państwa na utratę gwarancji.

ŻYCZYMY PRZYJEMNEGO UŻYTKOWANIA NASZEGO PRODUKTU.