



INSTRUKCJA INSTALACJI KABINY PRYSZNICOWEJ

WALK IN MSKP-FA1020



KONSERWACJA I UWAGI

Do czyszczenia używaj tylko ciepłej wody z mydłem i wilgotnej szmatki albo gąbki o regularnych kształtach.

Nie używaj :

Proszków do czyszczenia, chemicznych detergentów i areozoli czyszczących.

Mogą one uszkodzić powierzchnie niektórych elementów kabiny prysznicowej.

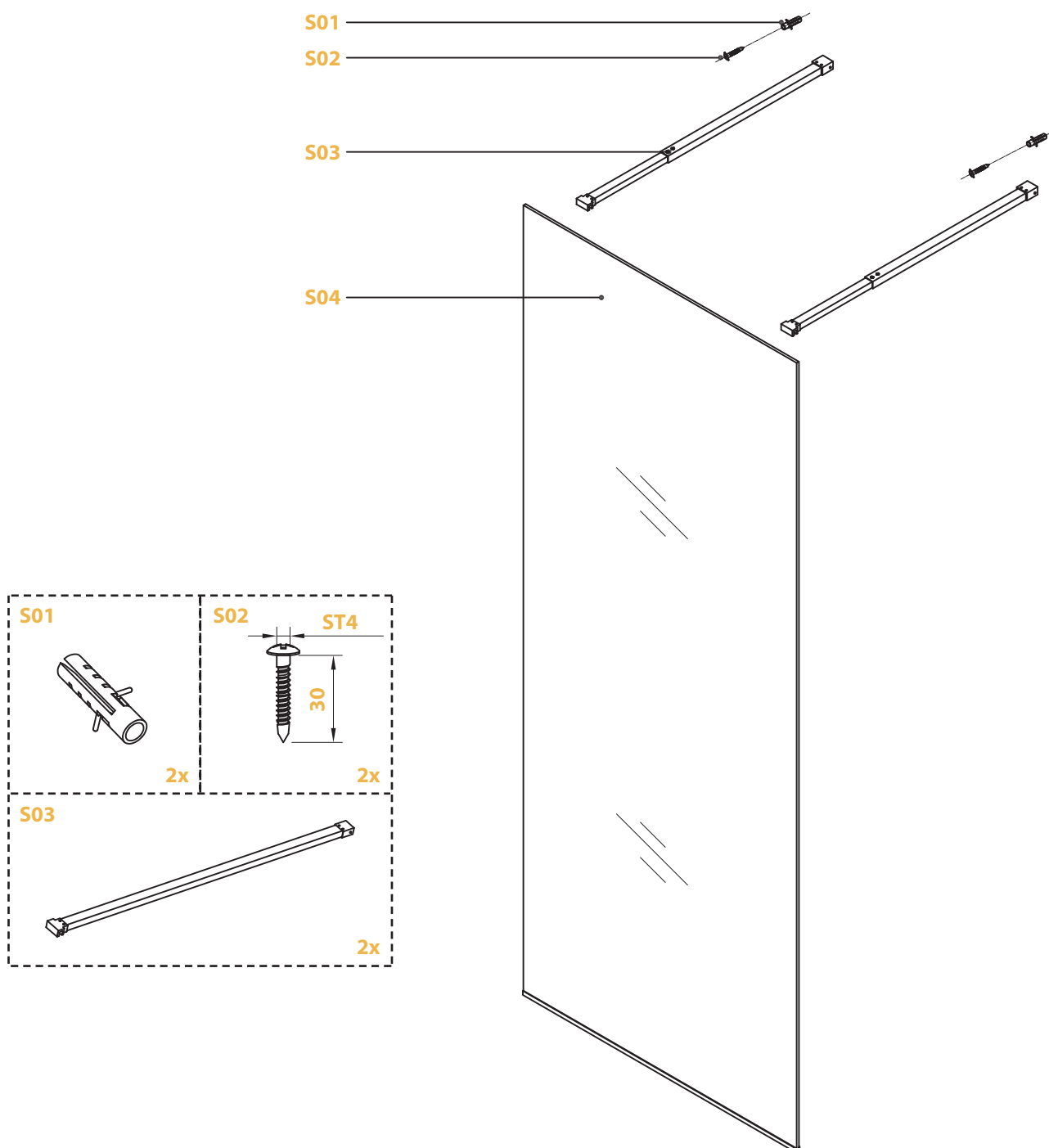
Nie wspinaj się na kabinę prysznicową.

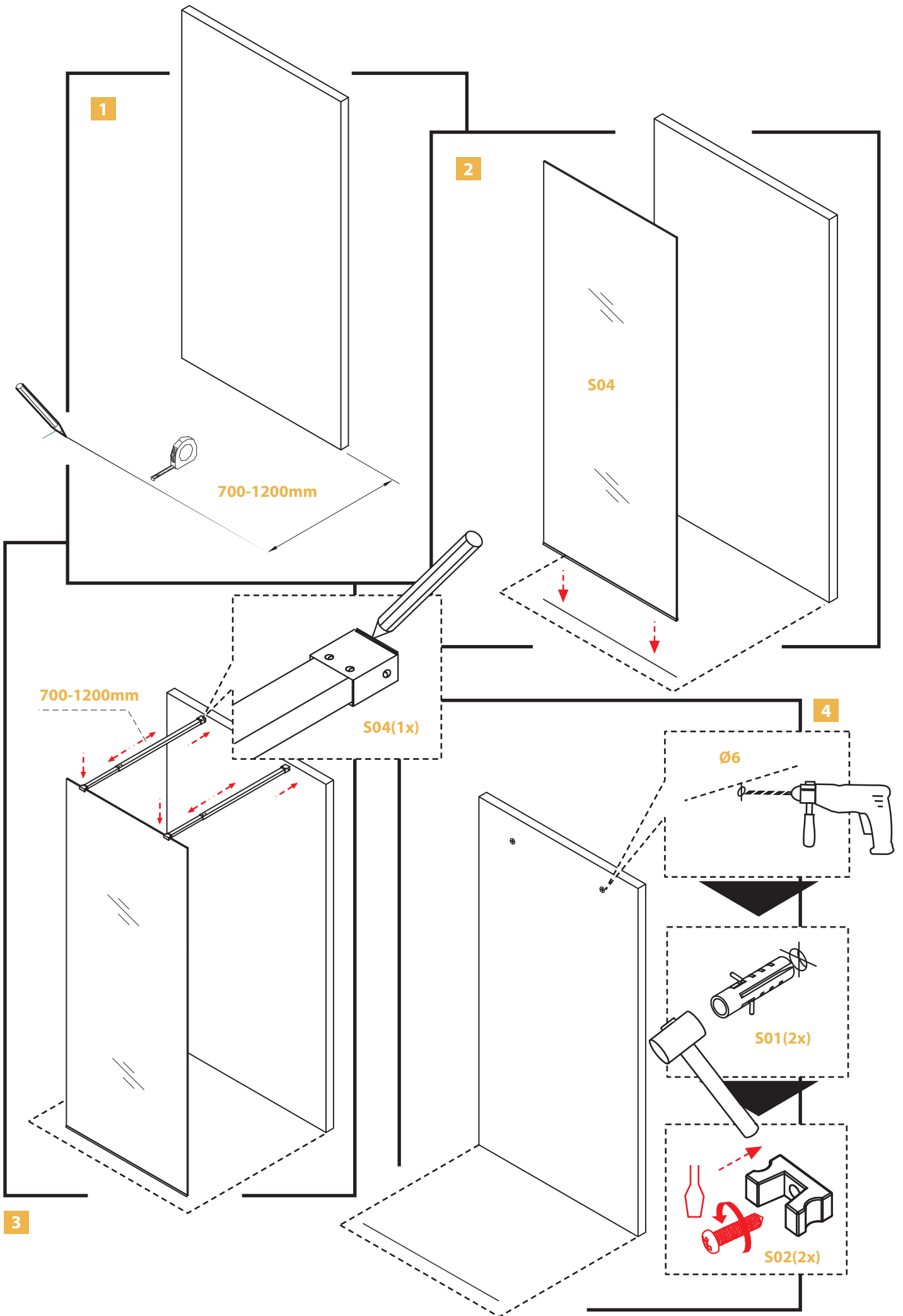
Nie wieszaj ciężkich przedmiotów na kabinie prysznicowej.

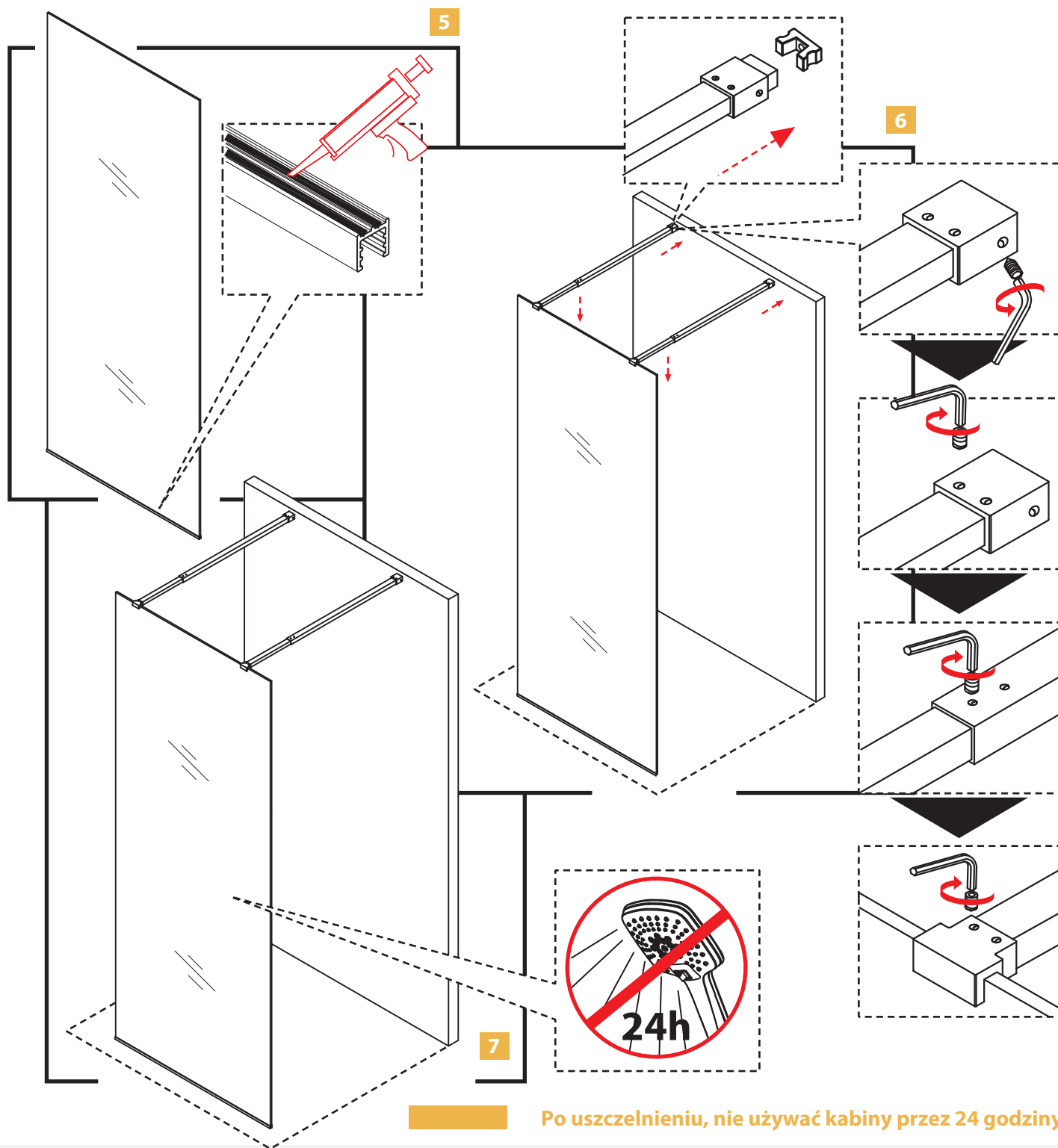
Sprawdź Drzwi przed montażem:

Każdy zauważony defekt, powinien być zgłoszony do sprzedawcy.

Reklamacje defektów będą uznawane jedynie przed instalacją kabiny prysznicowej.







Po uszczelnieniu, nie używać kabiny przez 24 godziny

MASSI sp z o.o.
Białuty 33B
05-870 Białuty

tel. +48 022 22 82 376
fax +48 022 22 82 378

Infolinia 0 801 007 376
e-mail: biuro@massi.pl



massi.pl