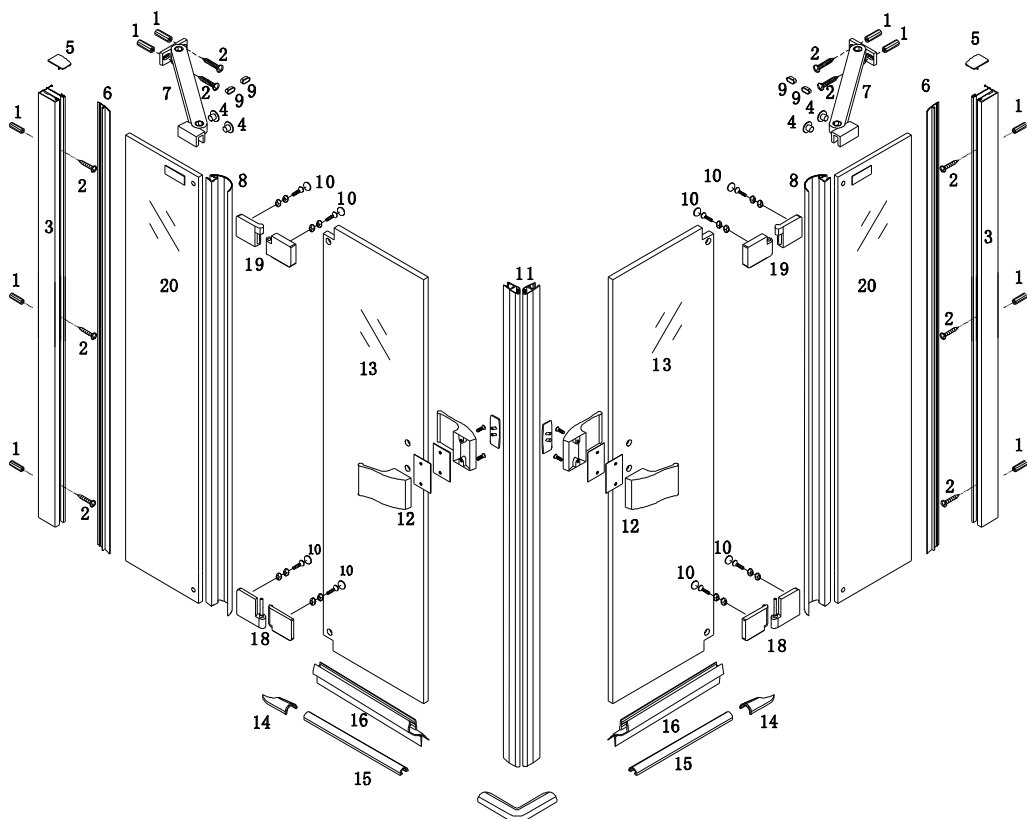


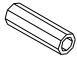









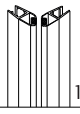
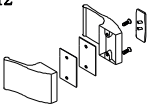
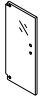

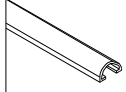


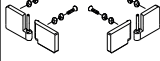
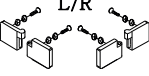
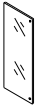




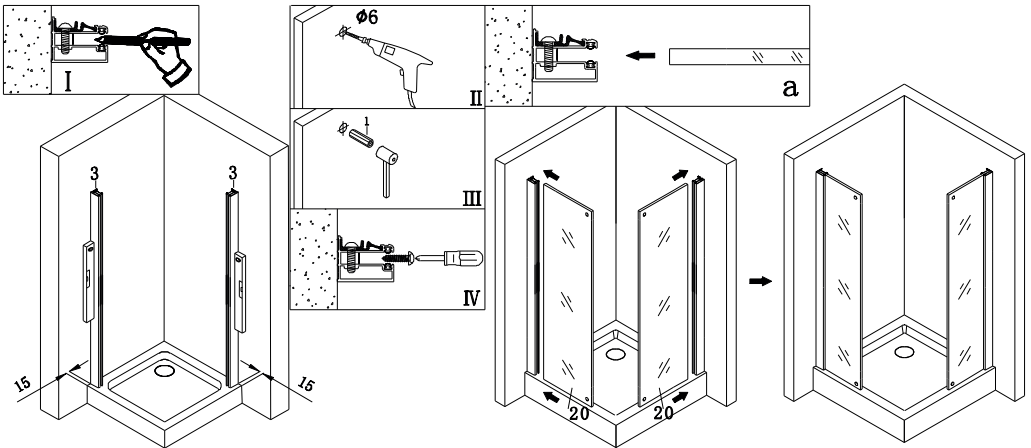
INSTRUKCJA MONTAŻU KABINY PRYSZNICOWEJ KAMEA EXK-1042

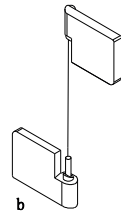
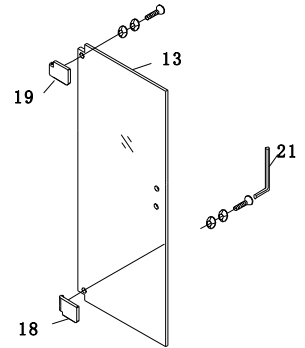
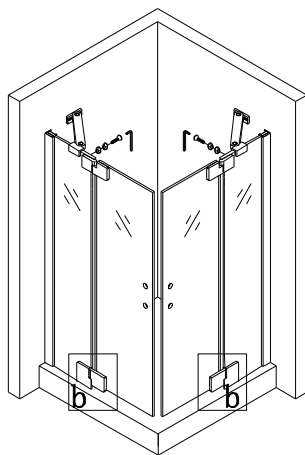
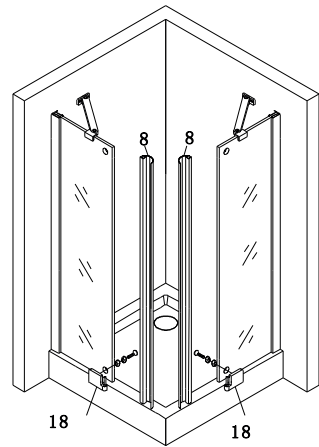
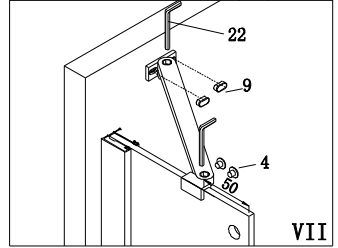
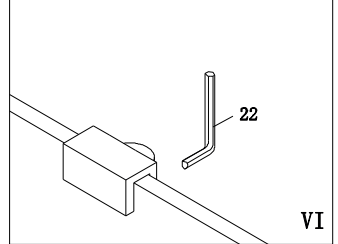
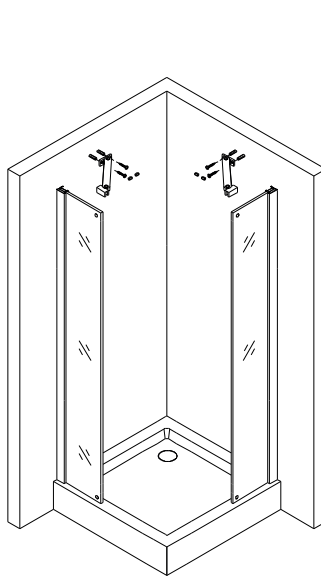
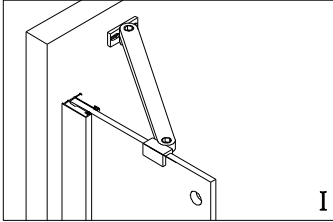
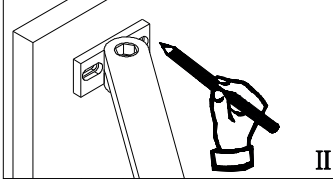
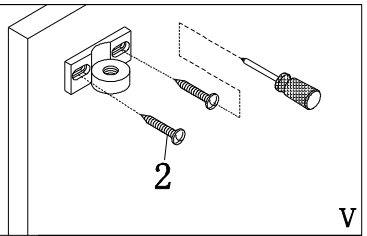
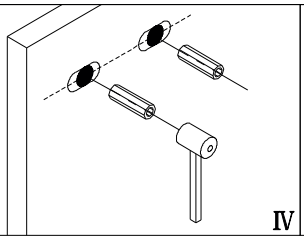
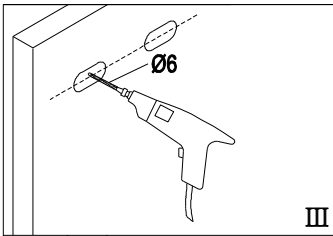
Przed przystąpieniem do montażu przeczytaj uważnie instrukcję oraz sprawdź zestaw pod kątem kompletności i ewentualnych uszkodzeń. W razie problemów prosimy skontaktować się ze sprzedawcą.

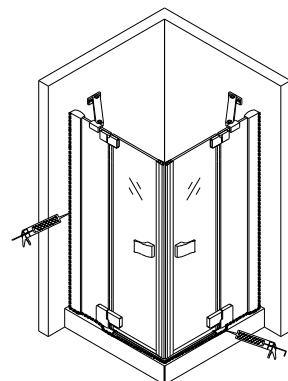
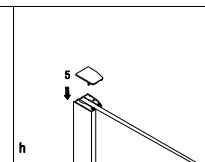
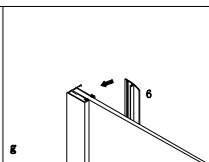
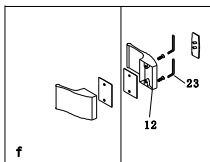
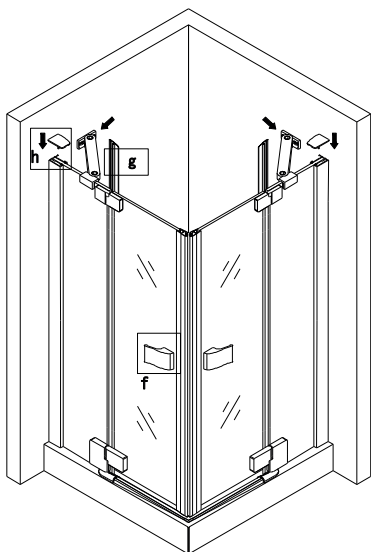
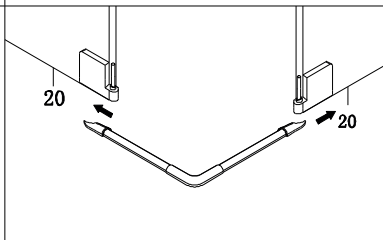
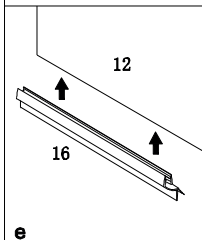
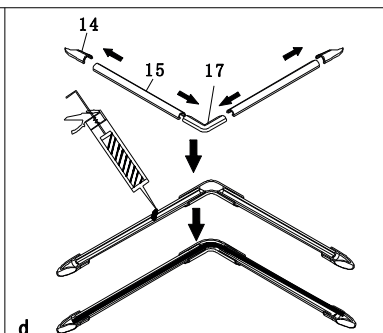
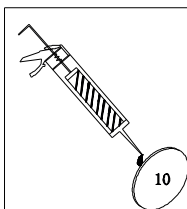
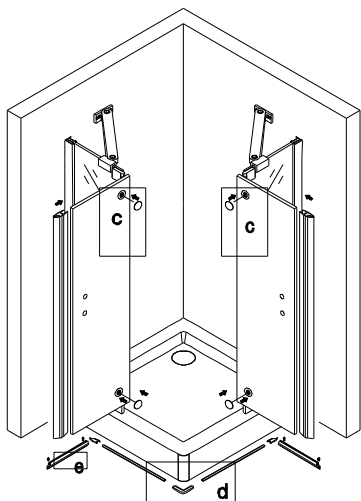
LISTA CZĘŚCI



1  10X	2 ST4X30  10X	3  2X	4  4X	5  2X	6  2X
7  2X	8  2X	9  4X	10  8X	11  1X	12  2X
13  2X	14 L/R  2X	15  2X	16 L/R  2X	17  1X	18 L/R  2X
19 L/R  2X	20  2X	21 5mm 	22 4mm 		







Prosimy o czyszczenie aluminiowych powierzchni kabiny oraz szyb miękką szmatką używając łagodnych środków czyszczących.

W celu zapewnienia prawidłowego działania rolek należy je raz w miesiącu zabezpieczyć wazeliną sanitarną. Stosowanie środków nie zalecanych przez producenta i niewłaściwa konserwacja rolek może narazić Państwa na utratę gwarancji.

ŻYCZYMY PRZYJEMNEGO UŻYTKOWANIA NASZEGO PRODUKTU.