



# INSTRUKCJA MONTAŻU

KABINA NATRYSKOWA  
SIESTA SLIM

 **KERRA**<sup>®</sup>

[www.kerra.pl](http://www.kerra.pl)



# INSTRUKCJA MONTAŻU

KABINY NATRYSKOWEJ  
SIESTA SLIM

**Dziękujemy Państwu za zakup naszego produktu. Przed rozpoczęciem montażu prosimy o uważne zapoznanie się z instrukcją.**

Zamieszczone w instrukcji rysunki mają charakter poglądowy (schematyczny). Różnice pomiędzy rysunkami w niniejszej instrukcji, zdjęciami w katalogach i produktami ekspozycyjnymi, a fizycznym wyglądem towaru nie mogą być podstawą do reklamacji.

## PRZED INSTALACJĄ UPEWNIJ SIĘ, ŻE:

1. Przygotowany otwór odpływowy ma średnicę 50 mm i dopasowany jest do standardowych redukcji gumowych dostępnych na rynku. Zestaw nie zawiera redukcji.
2. Pomieszczenie, w którym jest zainstalowana kabina ma sprawny i wydajny system wentylacji.
3. Miejsce montażu kabiny ma równą poziomą posadzkę na jednakowym poziomie z pozostałą częścią pomieszczenia, równe pionowe ściany, a kąt między nimi wynosi 90°.
4. Natryski, które mają być zamontowane w kabinie, zostaną umieszczone w taki sposób, by strumień wody nie mógł być kierowany bliżej niż 30 cm od dolnej krawędzi drzwi.

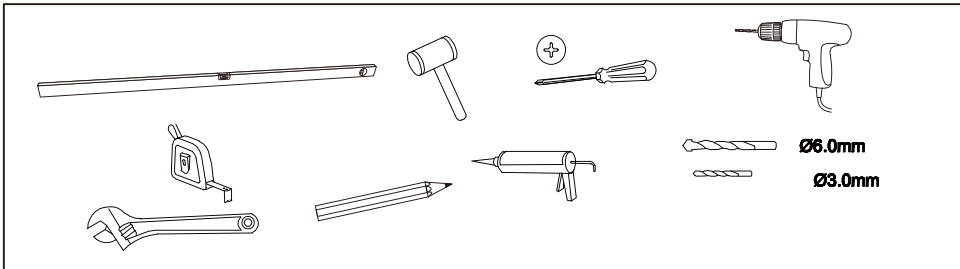
**Realizacja powyższych wymagań jest konieczna dla prawidłowego montażu produktu.**

Wymiary kabiny: 89 x 89 x 190 cm



## POTRZEBNE NARZĘDZIA:

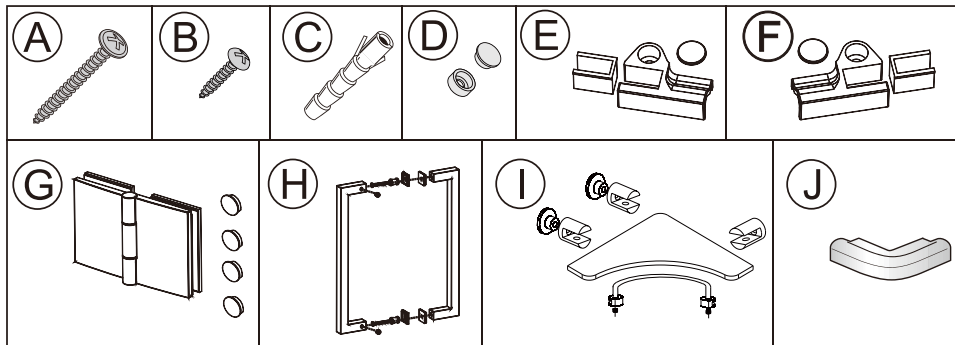
Aby montaż kabiny przebiegał sprawnie przygotujcie Państwo następujące narzędzia:



## WYKAZ CZĘŚCI:

**UWAGA:** Proszę sprawdzić kompletność produktu niezwłocznie po zakupie. Wszelkie braki i uszkodzenia należy natychmiast zgłosić sprzedawcy.

**UWAGA:** Brodzik nie wchodzi w skład zestawu.





symbol	nazwa części	ilość	symbol	nazwa części	ilość
A	wkręt 4 x 30	12	3	uszczelka ścianki bocznej	2
B	wkręt 3,5 x 9,5	6	4	szyba drzwiowa	2
C	kołek rozporowy 6 x 30	12	5	uszczelka magnetyczna	1
D	zaślepka	6	6	dolna uszczelka ścianki bocznej	2
E	lewy uchwyt szyby	1	7	dolna uszczelka drzwi	2
F	prawy uchwyt szyby	1	8	profil dolny	2
G	zawias	4			
H	uchwyt drzwi	2			
I	półka	2			
J	narożnik	1			
1	profil ścienny	2			
2	ścianka boczna	2			



## UWAGI PRZED MONTAŻEM:

Szklane elementy wykonane są ze szkła bezpiecznego. Konieczne jest zachowanie szczególnej ostrożności przy odpakowywaniu, przenoszeniu i montażu części szklanych. Szyby nie należy stawiać bezpośrednio na podłodze ani opierać ich o ściany. Nie należy ich uderzać ani podważać za pomocą twardych narzędzi.

Przed silikonowaniem należy oczyścić wszystkie klejone powierzchnie z zabrudzeń.

Po montażu kabiny zaleca się odczekać około 24 godziny na związanie silikonu.

Otworki na zestaw odpływowy wykonane w brodziku są standardowe. W razie konieczności możliwe jest zastosowanie innego zestawu odpływowego niż dołączony w zestawie.

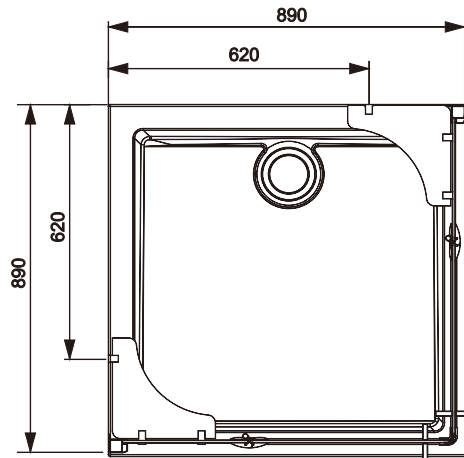
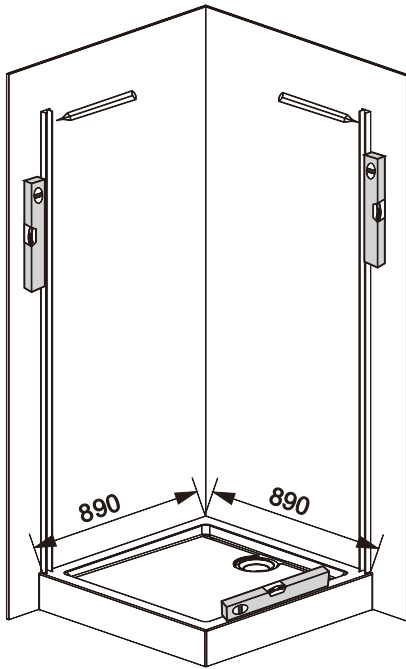
**UWAGA:** Należy sprawdzić wszystkie elementy przed montażem. Nie należy montować kabiny w przypadku stwierdzenia uszkodzeń któregoś z jego elementów! Po zamontowaniu kabiny wszelkie reklamacje z tego tytułu nie zostaną uznane!

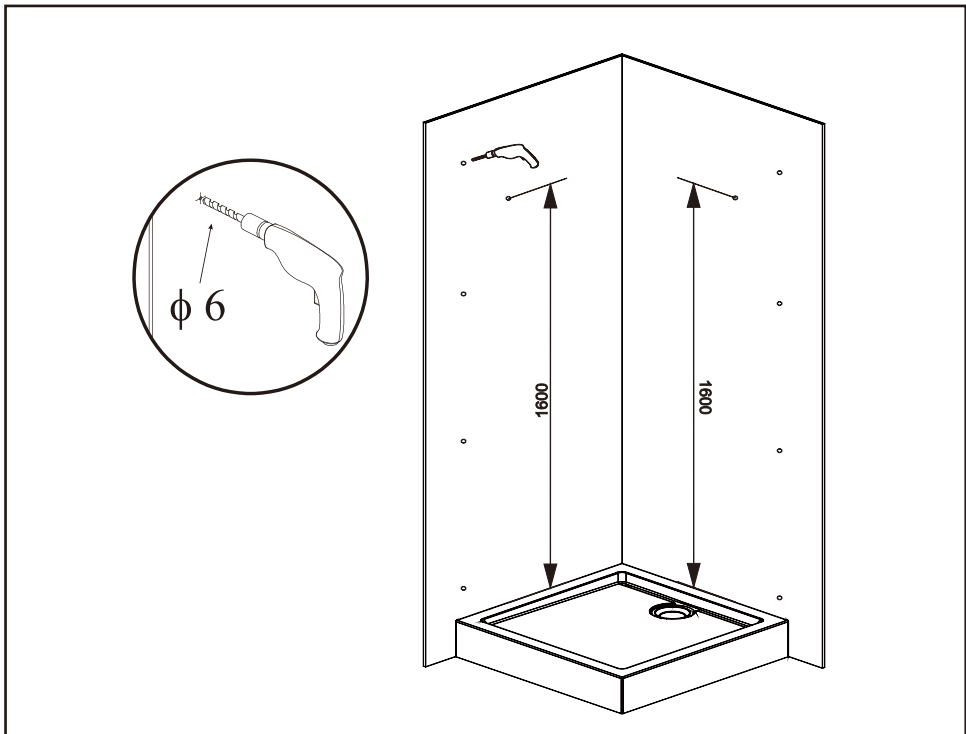
**UWAGA:** Widoczny na rysunkach brodzik nie wchodzi w skład zestawu!



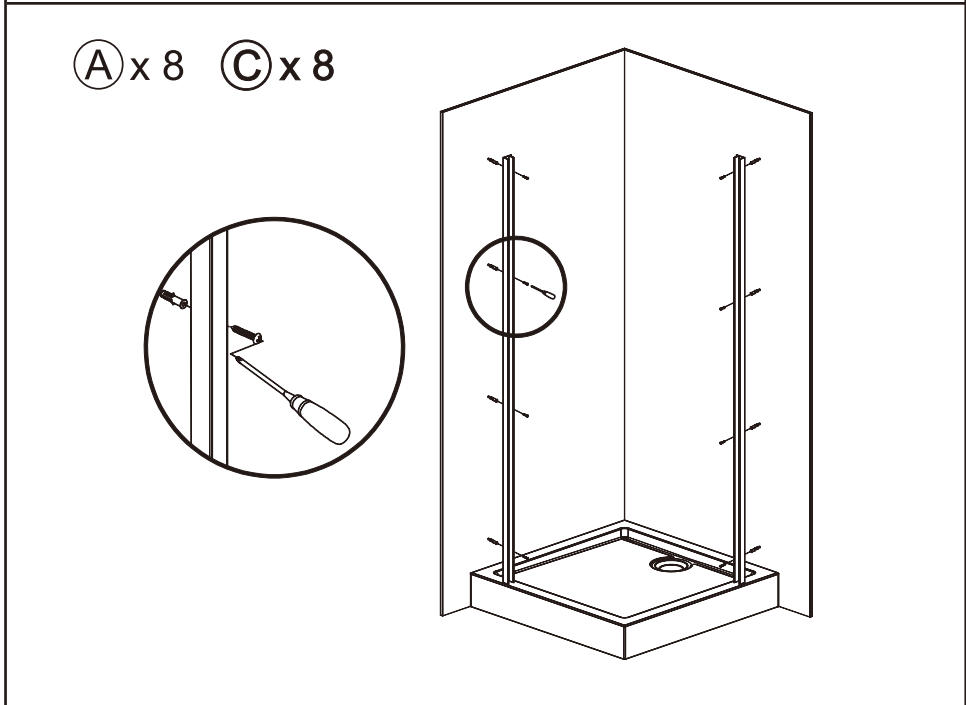
## MONTAŽ KABINY:

① x 2





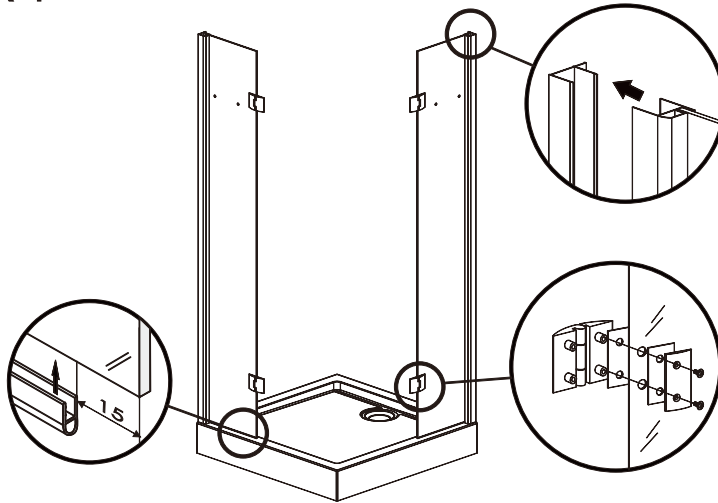
(A) x 8 (C) x 8





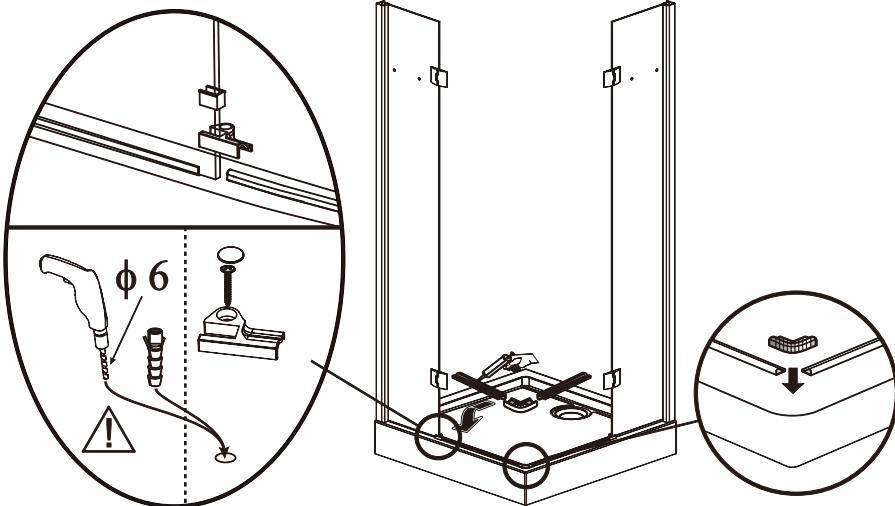
② x 2    ⑥ x 2

⑦ x 4



⑧ x 2    ⑨ x 2    ⑩ x 1    ⑪ x 1    ⑫ x 1

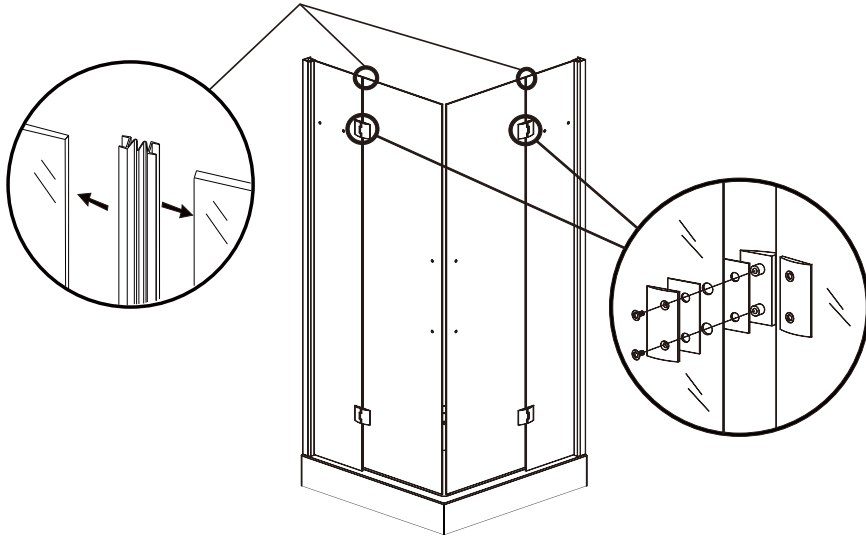
⚠ ⑬ x 2 - tylko w przypadku montażu bez brodzika





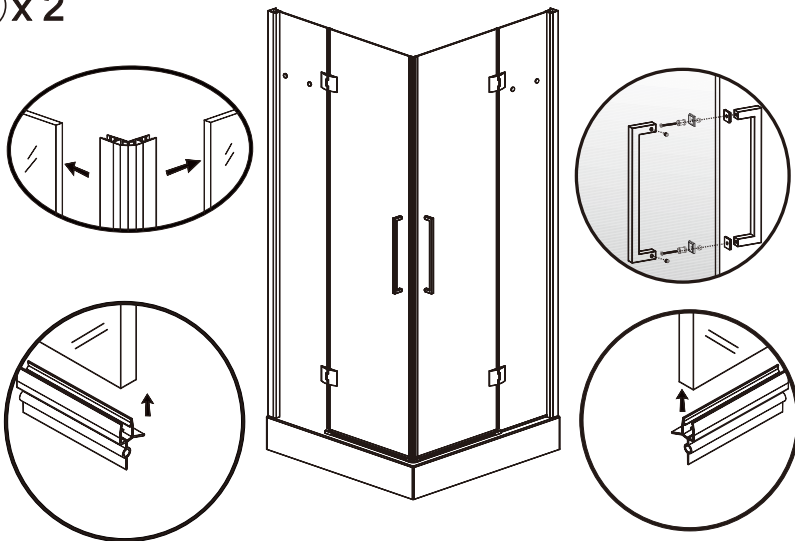


③ x 2    ④ x 2



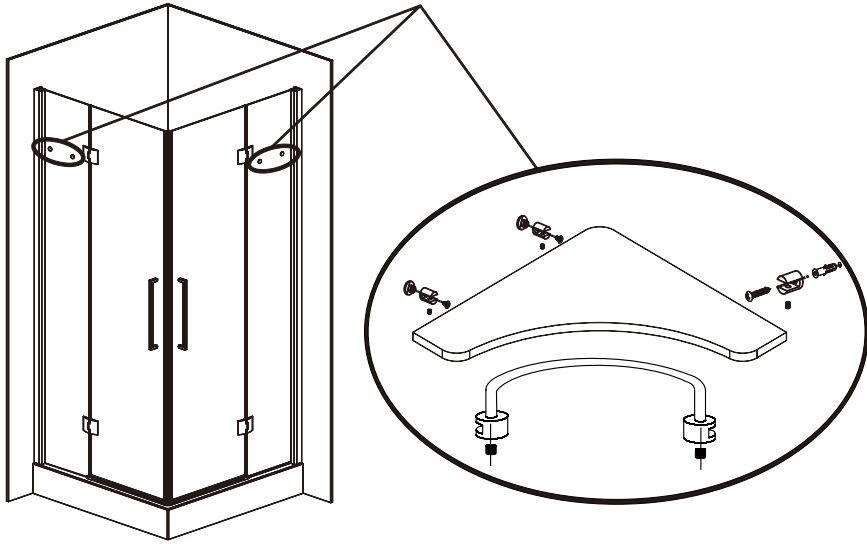
⑤ x 1    ⑦ x 2

⑧ x 2

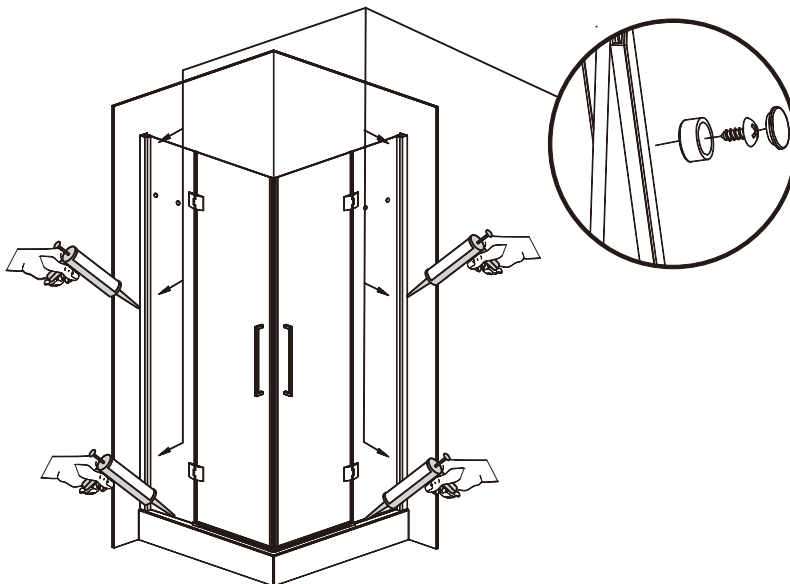




Ⓛ x 2   ⓐ x 2   ⓒ x 2



ⓑ x 6   ⓓ x 6   ⚠   **Przed silikonowaniem oczyścić wszystkie klejone powierzchnie!**  
**Po silikonowaniu kabiny zaleca się odczekać 24 godziny na związanie kleju!**





## UWAGI DOTYCZĄCE BEZPIECZEŃSTWA I UŻYTKOWANIA

1. W kabinie nie można korzystać z urządzeń elektrycznych. Urządzenia takie powinny znajdować się poza zasięgiem osób korzystających z kabiny.
2. Nie pozostawiać w kabinie przedmiotów metalowych. Mogą one korodować.
3. Dzieci powinny korzystać z kabiny pod opieką osób dorosłych.
4. Wszystkie naprawy powinny być wykonywane przez autoryzowany serwis.
5. Kabina jest przeznaczona wyłącznie do niekomercyjnego użytku domowego.
6. Nie należy gwałtownie otwierać lub zamykać drzwi od kabiny.
7. Osoby będące pod wpływem alkoholu lub środków odurzających nie powinny korzystać z kabiny.
8. Nie należy dopuszczać kabiny do kontaktu z wodą o temperaturze powyżej 85°C, otwartym płomieniem lub żarzącymi się przedmiotami.
9. Niedozwolone są nawet najmniejsze zabrudzenia lakierem do paznokci lub lakierem do włosów.
10. Tolerancje wymiarów szyb: grubość -  $\pm 0,3$  mm; wypukłość -  $\pm 1$  mm; wysokość/szerokość -  $\pm 3$  mm.
11. Tolerancje pozostałych wymiarów: dla wymiaru  $\leq 1000$  mm -  $\pm 5$  mm; dla wymiaru  $> 1000$  mm -  $\pm 10$  mm.

## KONSERWACJA

1. Po każdym użyciu kabinę należy sptukać czystą wodą i wytrzeć miękką wilgotną ściereczką. Do czasu całkowitego wyschnięcia należy zapewnić dobrą wentylację pomieszczenia. Użyta ściereczka nie może zawierać włókien o działaniu szorującym lub drapiącym.
2. Powierzchnię kabiny należy czyścić przy użyciu łagodnych detergentów i miękkiej ściereczki. Zalecane jest używanie roztworu mydła w płynie. Po wyczyszczeniu należy produkt starannie sptukać czystą wodą i osuszyć.
3. Do usuwania osadów z wapnia i kamienia można użyć octu rozcieńczonego z wodą w stosunku 1:1. Odkamienione powierzchnie należy starannie sptukać czystą wodą i osuszyć.
4. W przypadku powstania niewielkich zadrapań na powierzchni brodzika należy przy użyciu papieru ściernego (#2000) na mokro przeszlifować uszkodzoną powierzchnię, a następnie wypolerować pastą polerską i narzędziami polerskimi.
5. Należy przynajmniej raz w miesiącu dokonać sprawdzenia stanu zawiasów. Zużyte zawiasy należy bezwzględnie wymienić.



**Nie należy używać środków agresywnych, zawierających substancje żrące, drażniące lub ściernie. Mogą one uszkodzić powierzchnię kabiny. Użyta ściereczka nie może zawierać włókien o działaniu szorującym lub drapiącym.**

Wersja instrukcji: 1.0

Data utworzenia: 01.04.2014



 **KERRA**<sup>®</sup>

Producent:  
NOVOTERM Sp. z o.o.  
ul. Żimowa 6, 70-807 Szczecin  
[www.novoterm.pl](http://www.novoterm.pl)