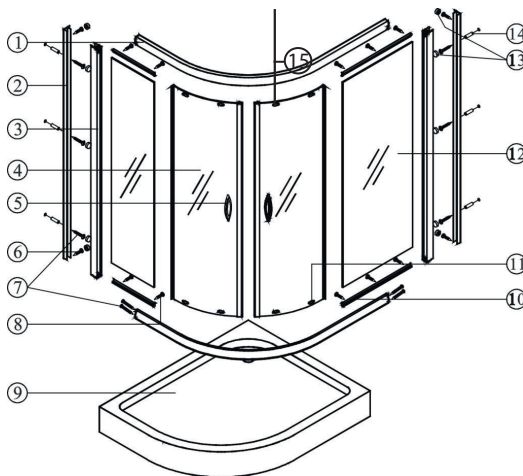




INSTRUKCJA MONTAŻU KABINY PRYSZNICOWEJ VARIA

Przed przystąpieniem do montażu przeczytaj uważnie instrukcję oraz sprawdź zestaw pod kątem kompletności i ewentualnych uszkodzeń. W razie problemów prosimy skontaktować się ze sprzedawcą.

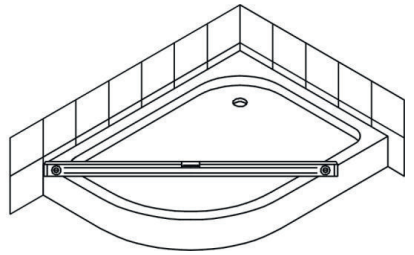
LISTA CZĘŚCI



Lp.	Nazwa elementu	Ilość szt.	Lp.	Nazwa elementu	Ilość szt.
01	Bieżnia bez listwy	2	08	Wkręty 4X18	10
02	Listwa przyścienna	2	09	Brodzik	1
03	Profil boczny	2	10	Listwa do mocowania szyby stałej w profilu	4
04	Drzwi przesuwne	2	11	Rolki dolne	4
05	Uchwyt	2	12	Ścianka stała	2
06	Wkręty 4X10	4	13	Ozdobna zaślepka	10
07	Wkręty 4x40	14	14	Kołek rozporowy	6
			15	Rolki górne	4

UWAGA: Brodzik nie jest integralnym elementem zestawu.

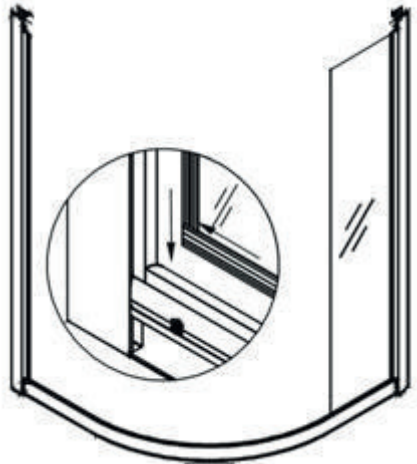
Symbol brodzika w instrukcji jest tylko propozycją sposobu montażu.



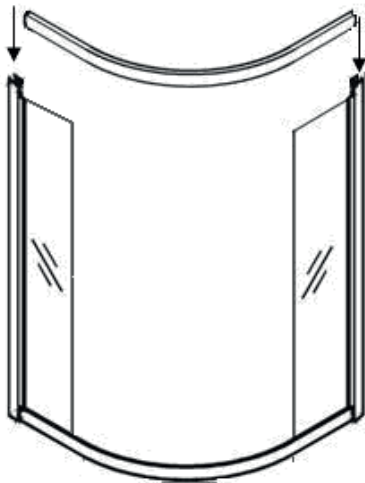
Rys. 1



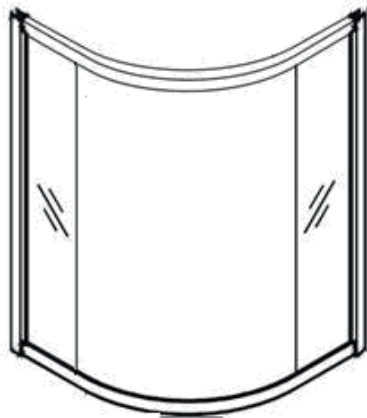
Rys. 2



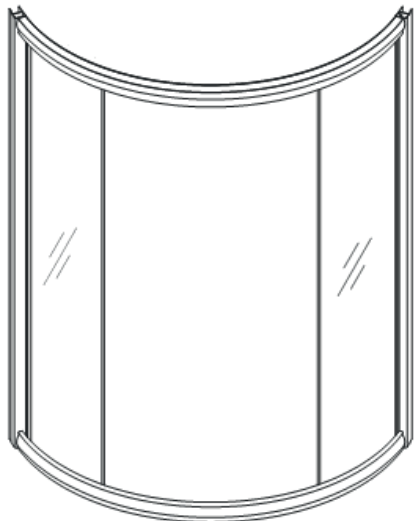
Rys. 3



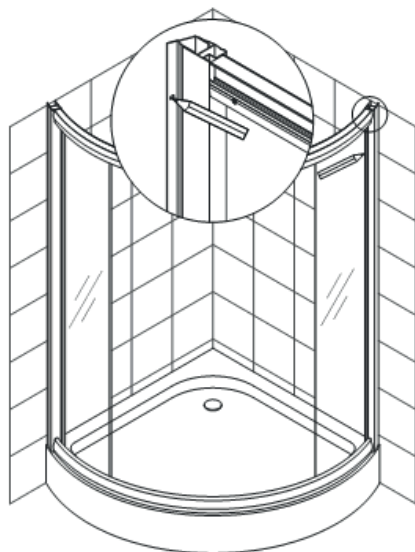
Rys. 4



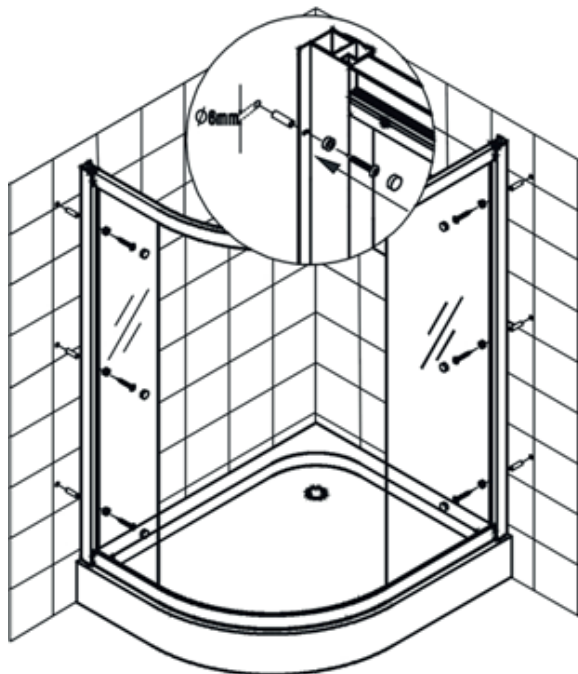
Rys. 5



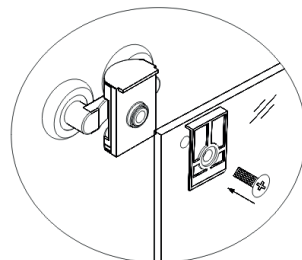
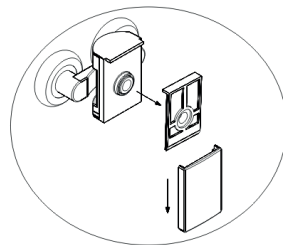
Rys. 6



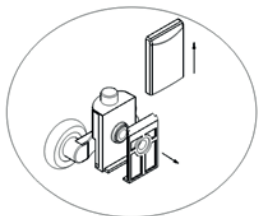
Rys. 7



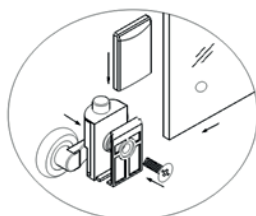
Rys. 8



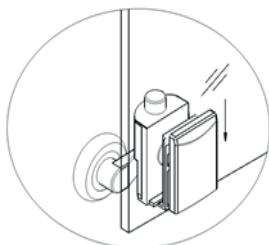
Rys. 9



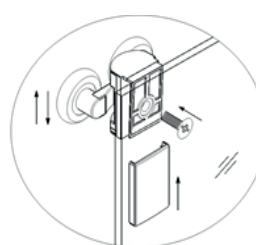
Rys. 10



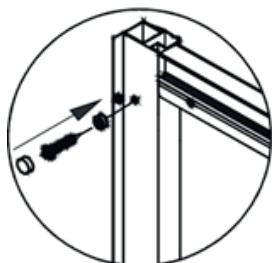
Rys. 11



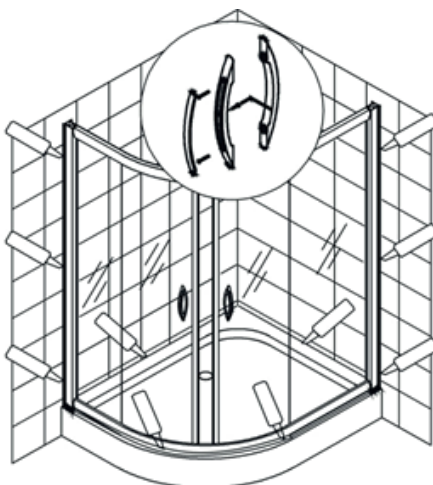
Rys. 12



Rys. 13



Rys. 14



Rys. 15

Prosimy o czyszczenie aluminiowych powierzchni kabiny oraz szyb miękką szmatką używając łagodnych środków czyszczących.

W celu zapewnienia prawidłowego działania rolek należy je raz w miesiącu zabezpieczyć wazeliną sanitarną. Stosowanie środków nie zalecanych przez producenta i niewłaściwa konserwacja rolek może narazić Państwa na utratę gwarancji.

ŻYCZYMY PRZYJEMNEGO UŻYTKOWANIA NASZEGO PRODUKTU.