



INSTRUKCJA
MONTAŻU
I OBSŁUGI

KABINA NATRYSKOWA
ALFA

 **KERRA**[®]

www.kerra.pl

100

95

75

25

5

0



100
95
75
25
5
0

INSTRUKCJA MONTAŻU I OBSŁUGI

KABINY NATRYSKOWEJ ALFA

Dziękujemy Państwu za zakup naszego produktu. Przed rozpoczęciem montażu kabiny prosimy o uważne zapoznanie się z instrukcją. Zamieszczone w instrukcji schematy i rysunki są uproszczone i zawierają jedynie szczegóły niezbędne do prawidłowego montażu produktu.

UWAGA: Niestosowanie się do zaleceń zamieszczonych w niniejszej instrukcji może być podstawą do odrzucenia reklamacji.

PRZED INSTALACJĄ UPEWNIJ SIĘ, ŻE:

1. Pomieszczenie, w którym jest zainstalowany produkt ma sprawny i wydajny system wentylacji.
2. Ściana i podłoga, na której zostanie zainstalowana kabina, ma równą, pionową/poziomą powierzchnię.

Realizacja powyższych wymagań jest konieczna dla prawidłowego montażu i obsługi kabiny.

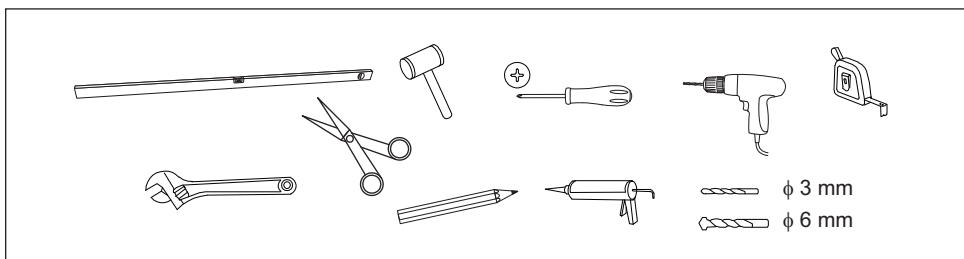
PARAMETRY TECHNICZNE

Wymiary kabina Alfa 100 (bez relingu): 100 x 200 cm

Wymiary kabiny Alfa 120 (bez relingu): 120 x 200 cm

POTRZEBNE NARZĘDZIA

Aby montaż kabiny przebiegał sprawnie przygotujcie Państwo następujące narzędzia:



100

95

75

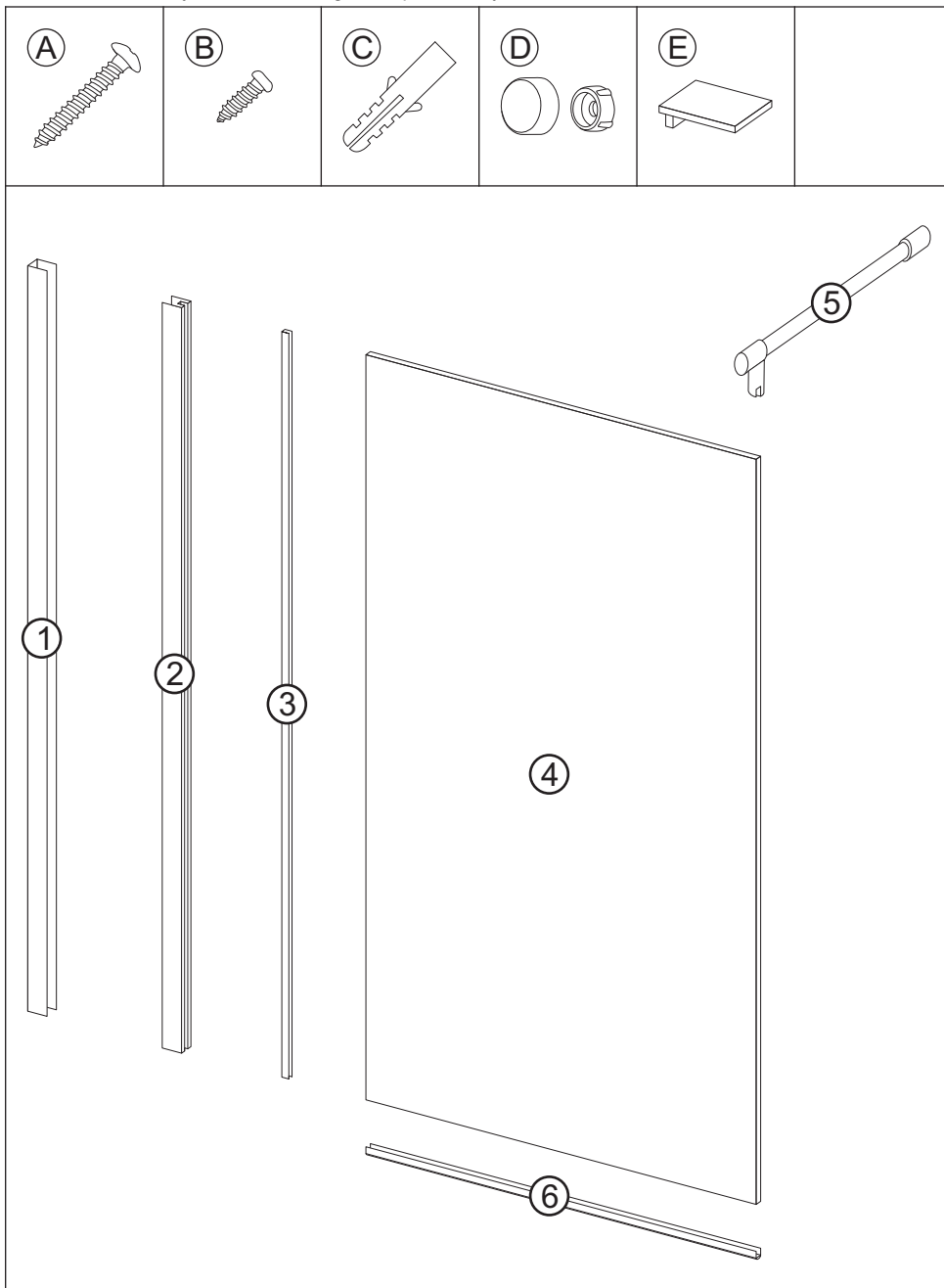
25

5

0

WYKAZ CZĘŚCI

UWAGA: Należy sprawdzić kompletność produktu niezwłocznie po zakupie. Wszelkie braki i uszkodzenia należy niezwłocznie zgłosić sprzedawcy.



symbol	nazwa	ilość	symbol	nazwa	ilość
A	wkręt 3,9 x 30	4	2	profil boczny	1
B	wkręt 3,9 x 11	3	3	uszczelka boczna	1
C	kolek 6 x 30	4	4	szyba	1
D	zaślepka wkrętu	3	5	reling	1
E	zaślepka profilu	1	6	uszczelka dolna	1
1	profil ścienny	1			

UWAGI PRZED MONTAŻEM

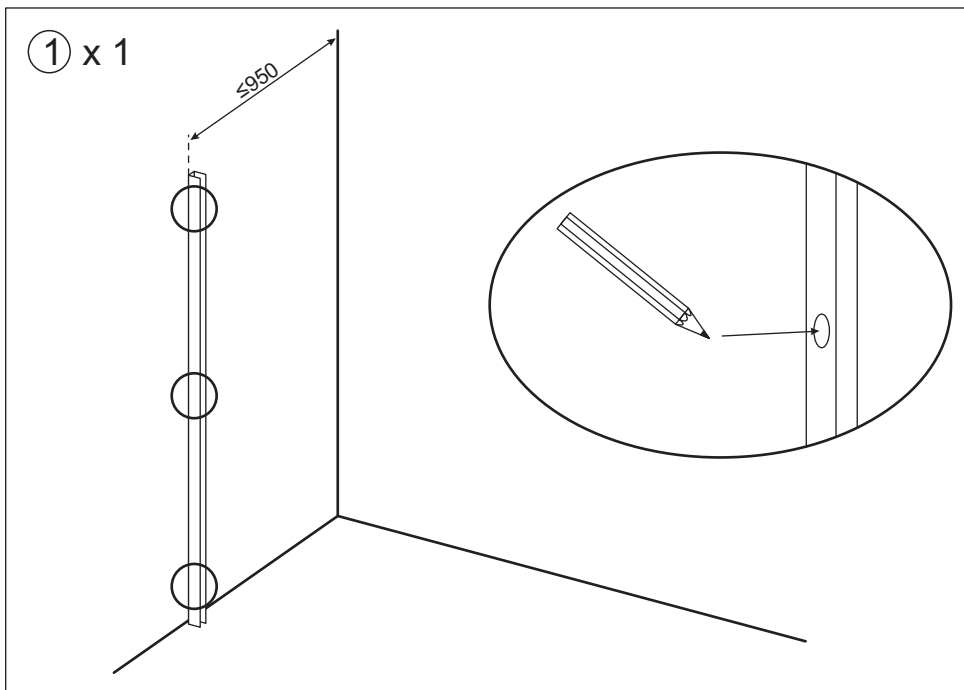
Szklane elementy produktu wykonane są ze szkła bezpiecznego. Konieczne jest zachowanie szczególnej ostrożności przy odpakowywaniu, przenoszeniu i montażu części szklanych. Szyb nie należy stawiać bezpośrednio na podłodze ani opierać ich o ściany. Nie należy ich uderzać ani podważać za pomocą twardych narzędzi. Uszkodzona szyba rozpadnie się na drobne fragmenty!

Przed silikonowaniem należy oczyścić wszystkie klejone powierzchnie z zabrudzeń. Po montażu produktu zaleca się odczekać około 24 godziny na związanie silikonu.

UWAGA: Należy sprawdzić wszystkie elementy przed montażem. Nie należy montować kabiny w przypadku stwierdzenia uszkodzeń któregokolwiek z jej elementów!

UWAGA: Kabina może być zamontowana jako lewa lub prawa. W dalszej części instrukcji przedstawiony jest montaż w opcji lewej.

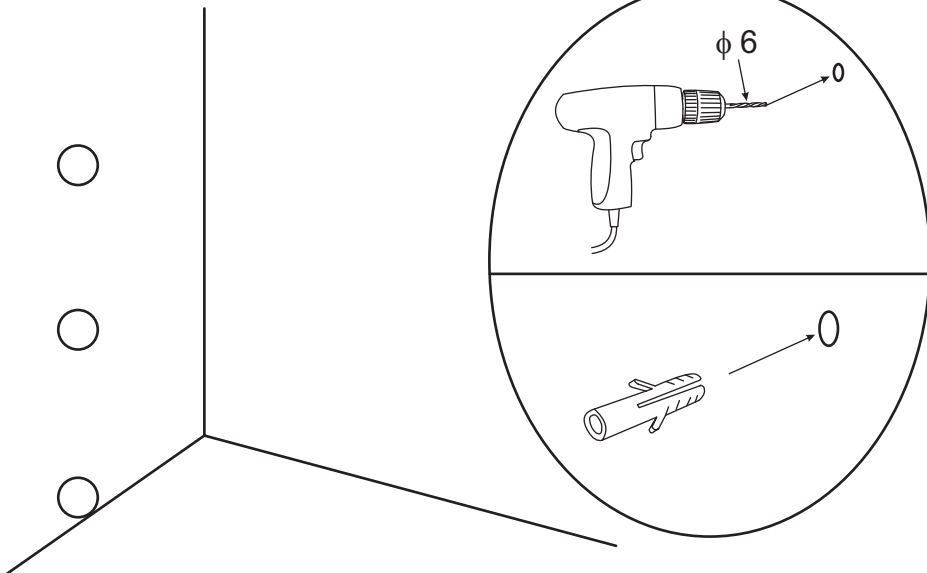
MONTAŻ KABINY



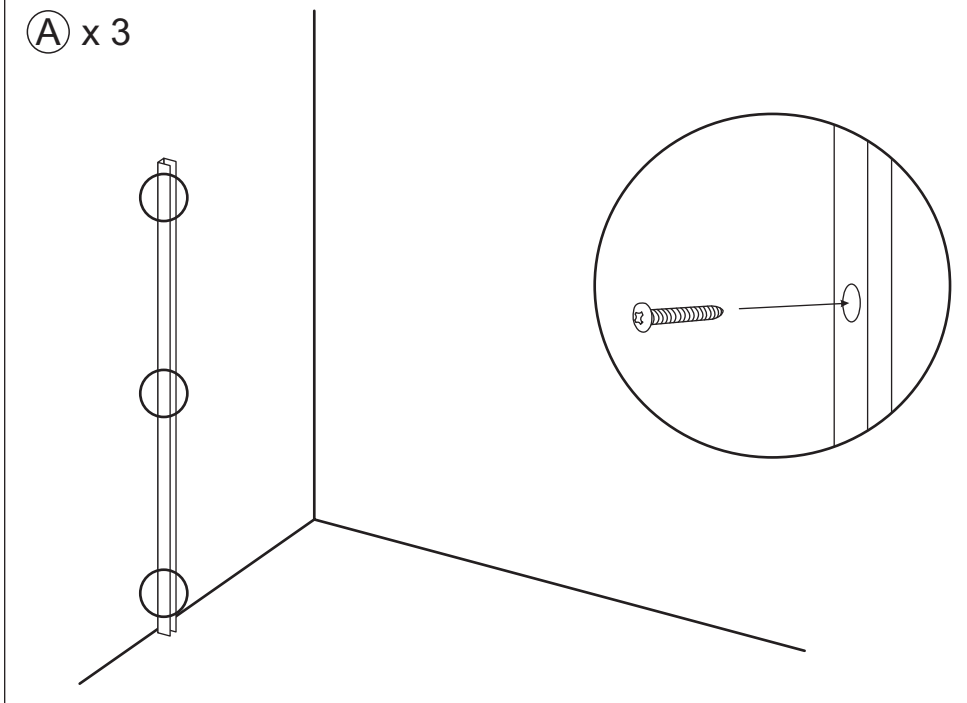
Ⓢ x 3



Załączone do zestawu kołki nie są uniwersalne. Kołki należy dobrać odpowiednio do ściany, do której kabina będzie zamocowana.



Ⓐ x 3



100

95

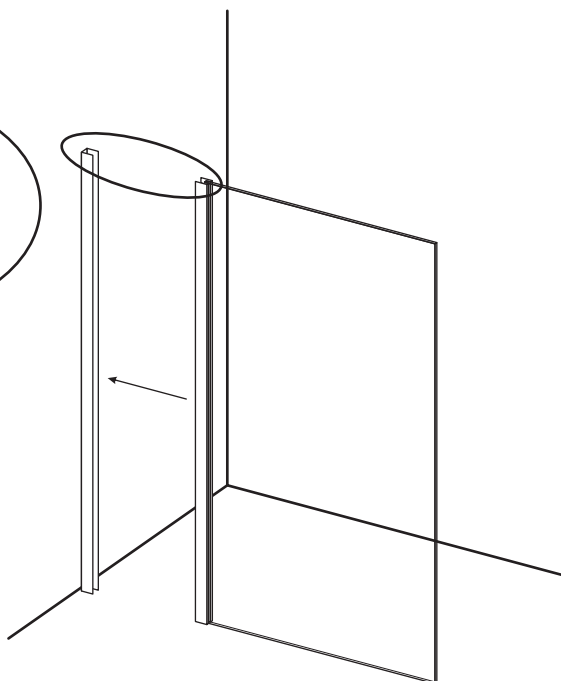
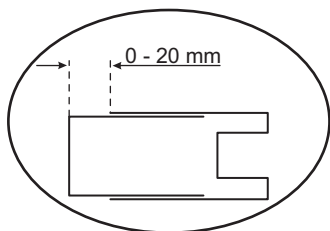
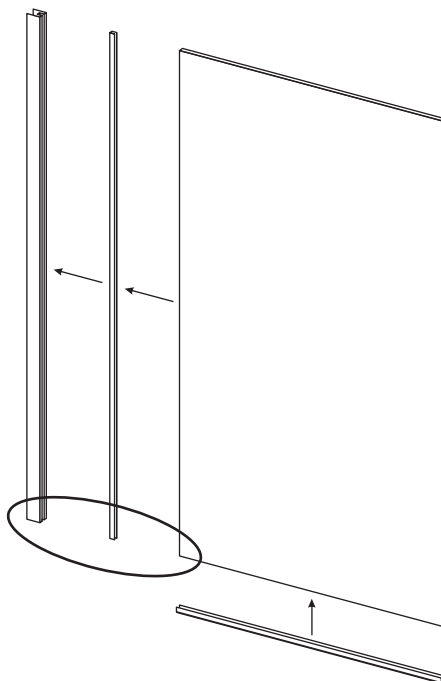
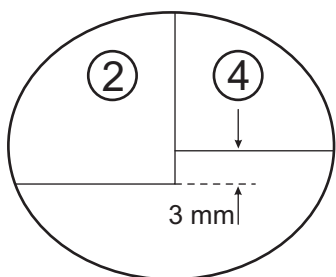
75

25

5

0

② x 1 ③ x 1
④ x 1 ⑥ x 1



100

95

75

25

5

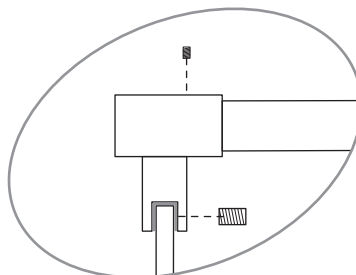
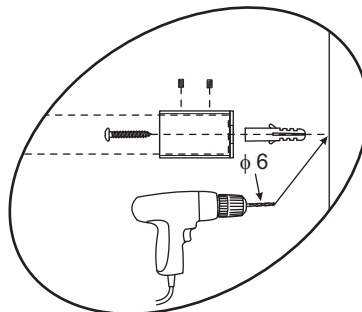
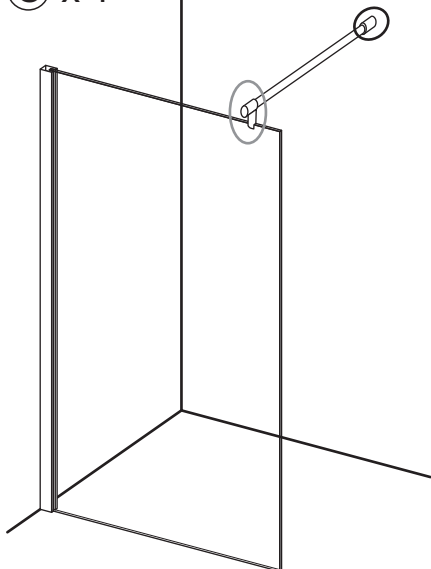
0

⑤ x 1 ① x 1

③ x 1

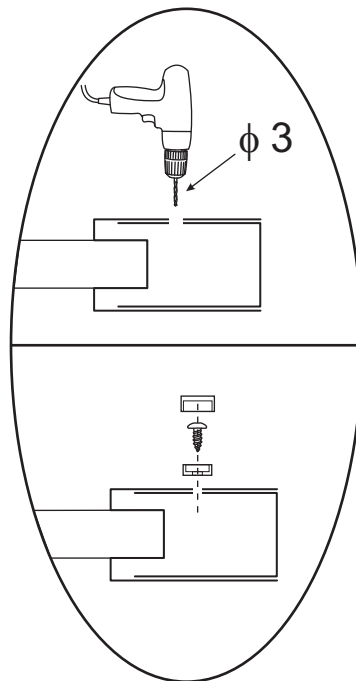
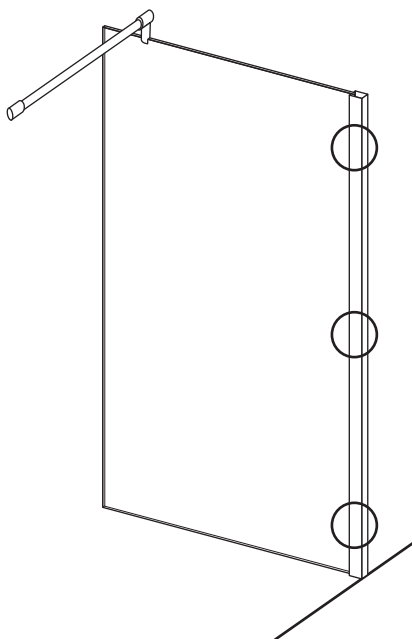


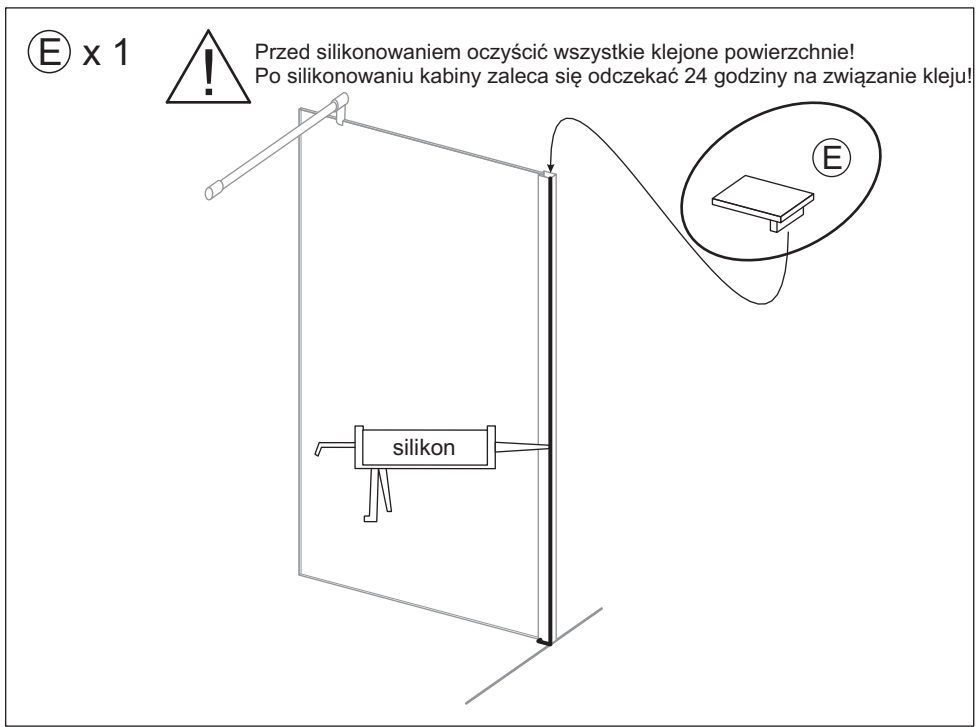
Załączone do zestawu kołki nie są uniwersalne. Kołki należy dobrać odpowiednio do ściany, do której kabina będzie zamocowana. Rurkę relingu można w razie potrzeby skrócić.



② x 3

④ x 3





UWAGI DOTYCZĄCE BEZPIECZEŃSTWA, UŻYTKOWANIA I WŁAŚCIWOŚCI KABINY

1. Ze względów bezpieczeństwa w kabynie nie można korzystać z urządzeń elektrycznych. Urządzenia takie powinny znajdować się poza zasięgiem osób korzystających z kabiny.
2. Nie pozostawiać w kabynie przedmiotów metalowych. Mogą one korodować.
3. Ze względów bezpieczeństwa dzieci powinny korzystać z kabiny pod opieką osób dorosłych.
4. Wszystkie naprawy powinny być wykonywane przez autoryzowany serwis.
5. Kabina jest przeznaczona wyłącznie do niekomercyjnego użytku domowego.
6. Nie należy opierać się o szyby.
7. Osoby będące pod wpływem alkoholu lub środków odurzających nie powinny korzystać z kabiny.
8. Nie należy dopuszczać kabiny do kontaktu z wodą o temperaturze powyżej 65°C, otwartym płomieniem lub żarzącymi się przedmiotami.
9. Niedozwolone są nawet najmniejsze zabrudzenia lakierem do paznokci lub lakierem do włosów.
10. Nie należy używać kabiny jeśli jest ona uszkodzona.
11. W przypadku kierowania strumienia wody bezpośrednio na powierzchnie uszczelniające lub w ich pobliżu możliwe jest wydostawanie się niewielkiej ilości wody poza obręb kabiny.
12. Tolerancje wymiarów szyb: grubość - $\pm 0,3$ mm; wypukłość - ± 1 mm; wysokość/szerokość - ± 3 mm.
13. Tolerancje pozostałych wymiarów: dla wymiaru ≤ 1000 mm - ± 5 mm; dla wymiaru > 1000 mm - ± 10 mm.
14. Niezalecane jest stosowanie zamienników innych producentów. Różnice w parametrach mogą mieć wpływ na prawidłową pracę produktu.

100

95

75

25

5

0

KONSERWACJA

1. Po każdym użyciu kabiny należy starannie spłukać czystą wodą i wytrzeć miękką wilgotną ściereczką - długotrwały kontakt powierzchni kabiny ze środkami higieny osobistej może powodować uszkodzenia jej powierzchni lub korozję metalowych elementów. Do czasu całkowitego wyschnięcia należy zapewnić dobrą wentylację pomieszczenia. Użyta ściereczka nie może zawierać włókien o działaniu szorującym lub drapiącym.
2. Powierzchnię kabiny należy czyścić przy użyciu łagodnych detergentów i miękkiej ściereczki. Zalecane jest używanie roztworu mydła w płynie. Po wyczyszczeniu należyabinę starannie spłukać czystą wodą i osuszyć - długotrwały kontakt powierzchni kabiny z detergentami może powodować uszkodzenia jej powierzchni lub korozję metalowych elementów.



Nie należy używać środków agresywnych, zawierających substancje żrące, drażniące lub ściernie. Mogą one uszkodzić powierzchnię kabiny. Użyta ściereczka nie może zawierać włókien o działaniu szorującym lub drapiącym.

3. Do usuwania osadów z wapnia i kamienia można użyć kwasu cytrynowego rozcieńczonego z wodą w stosunku 1:5. Odkamienione powierzchnie należy starannie spłukać czystą wodą i osuszyć. Długotrwały kontakt kabiny ze środkiem odkamieniającym może powodować uszkodzenie jej powierzchni lub korozję metalowych elementów.

Wersja instrukcji: 1.0

Data utworzenia: 07.08.2015

100

95

75

25

5

0



100
95
75
25
5
0

The logo for KERRA, featuring a stylized 'K' icon followed by the word 'KERRA' in a bold, sans-serif font, with a registered trademark symbol (®) to the upper right.

Producent:
NOVOTERM Sp. z o.o.
ul. Zimowa 6, 70-807 Szczecin
www.novoterm.pl

100

95

75

25

5

0