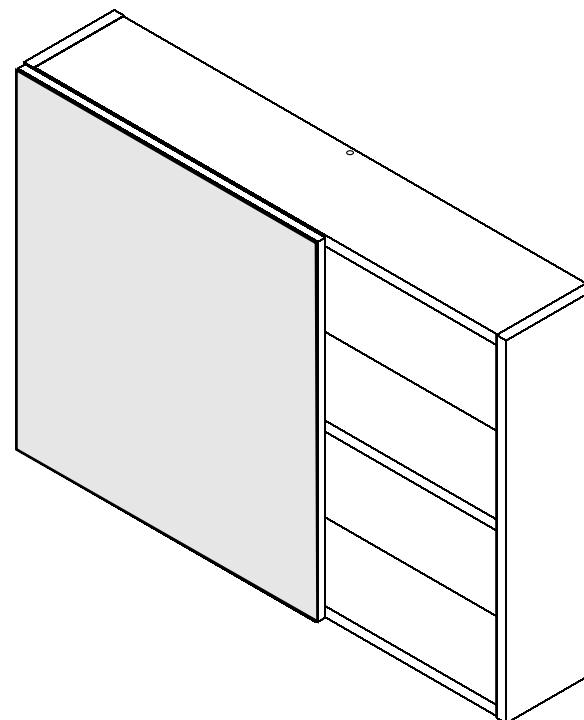
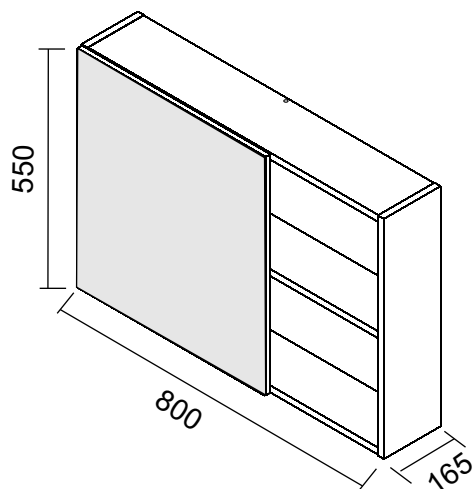
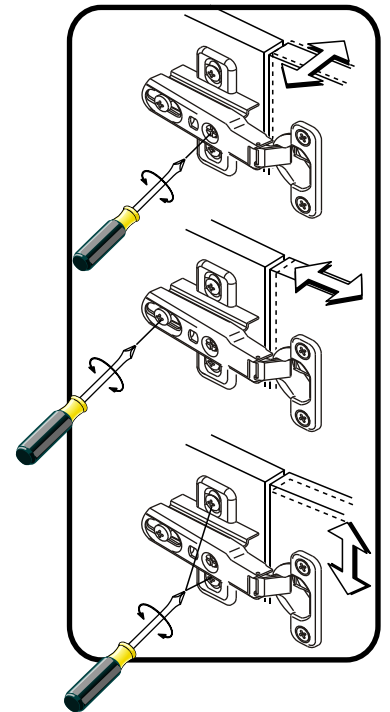
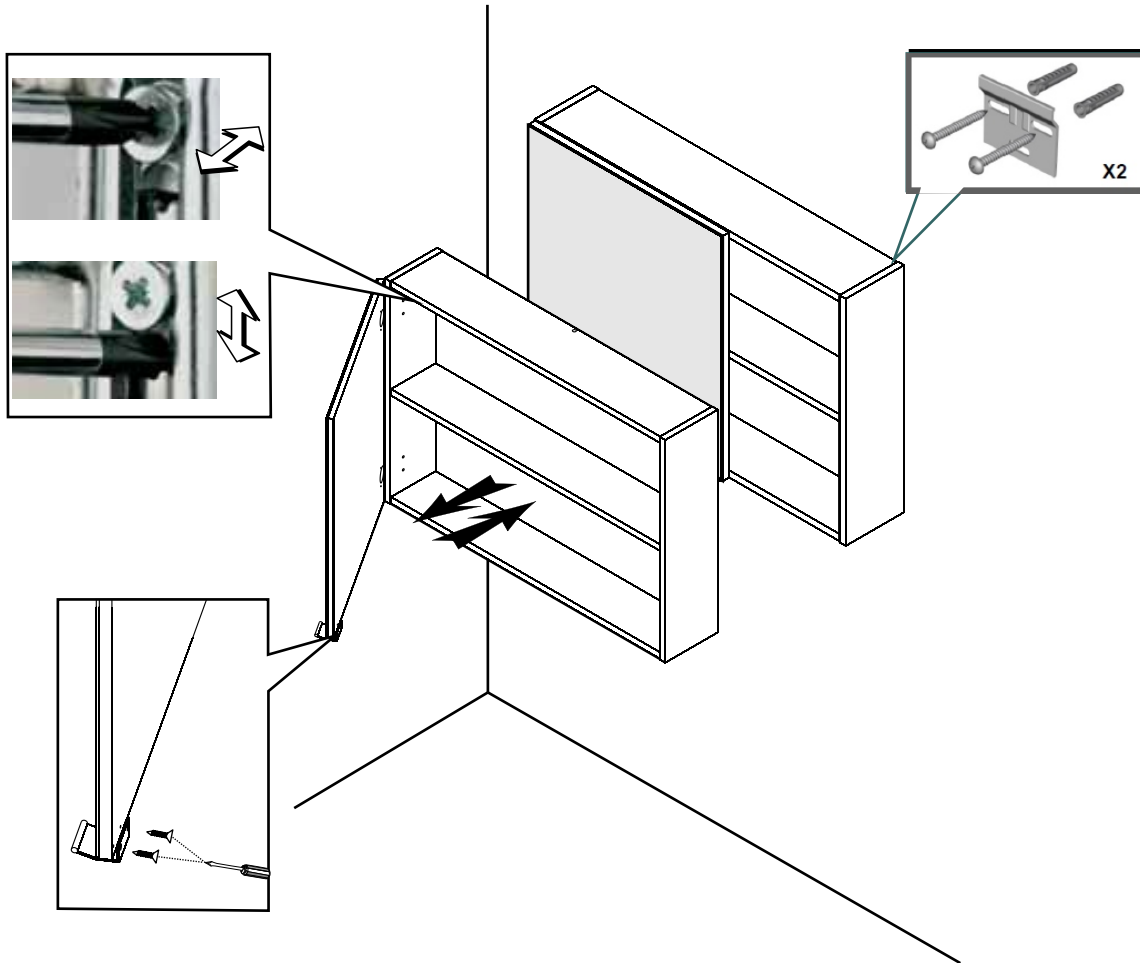
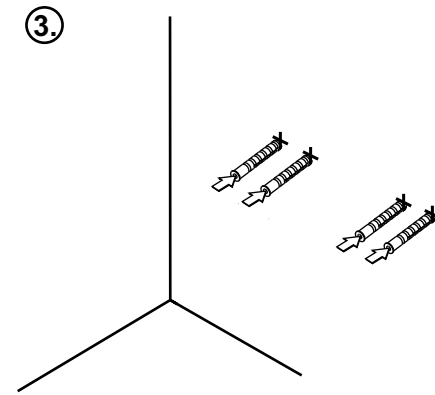
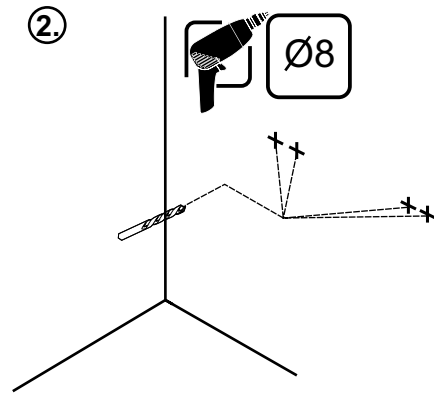
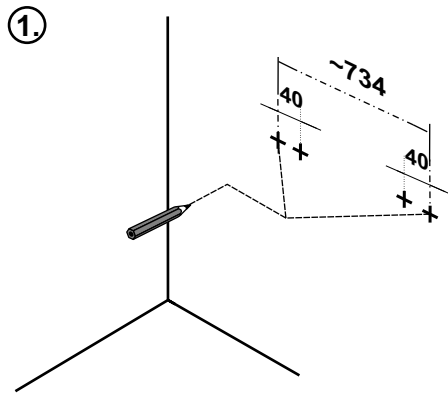


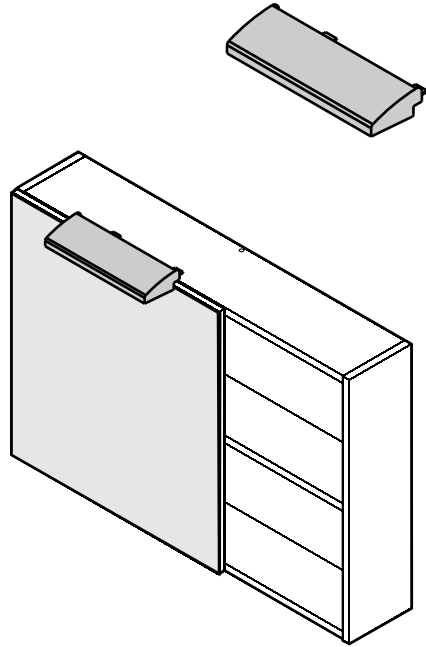
PL	SZAFKA GÓRNA	INSTRUKCJA MONTAŻU
GB	UPPER CABINET	INSTALATION INSTRUCTION
FR	MIRIORIR	INSTRUCTIONS DE MONTAGE
RU	ВЕРХНИЙ КАБИНЕТ	ИНСТРУКЦИЯ МОНТАЖА
ES	GABINETE SUPERIOR	INSTRUCCIONES DE MONTAJE
TR	TOP KABIN	INSTRUKSJA MONTAJ

Index:

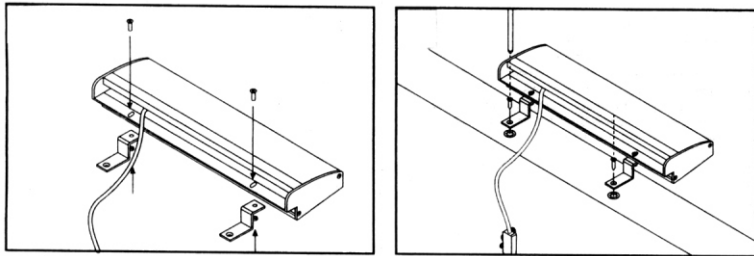




# UWAGA !!! - OPCJA OR30-K-1

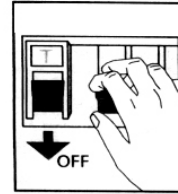


①

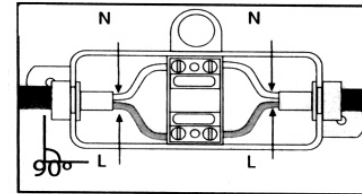


②

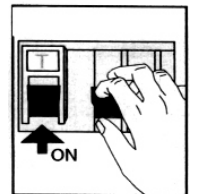
2.1



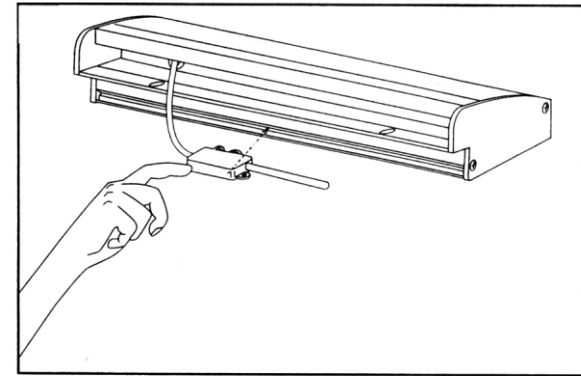
2.2



2.3



③



④

