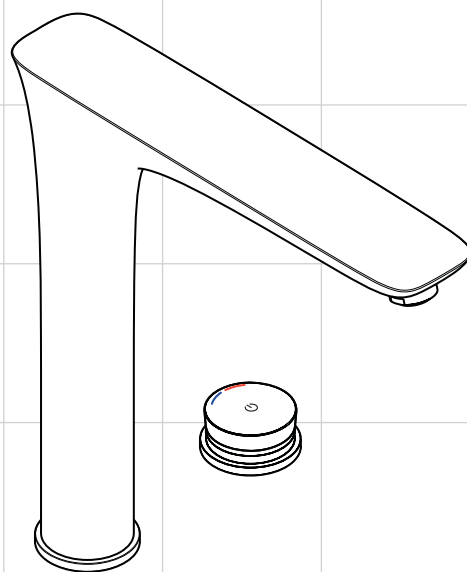


DE	Gebrauchsanleitung / Montageanleitung	2
FR	Mode d'emploi / Instructions de montage	4
EN	Instructions for use / assembly instructions	6
IT	Istruzioni per l'uso / Istruzioni per Installazione	8
ES	Modo de empleo / Instrucciones de montaje	10
NL	Gebruiksaanwijzing / Handleiding	12
DK	Brugsanvisning / Monteringsvejledning	14
PT	Instruções para uso / Manual de Instalação	16
PL	Instrukcja obsługi / Instrukcja montażu	18
CS	Návod k použití / Montážní návod	20
SK	Návod na použitie / Montážny návod	22
ZH	用户手册 / 组装说明	24
RU	Руководство пользователя / Инструкция по монтажу	26
HU	Használati útmutató / Szerelési útmutató	28
FI	Käyttöohje / Asennusohje	30
SV	Bruksanvisning / Monteringsanvisning	32
LT	Vartotojo instrukcija / Montavimo instrukcijos	34
HR	Upute za uporabu / Uputstva za instalaciju	36
TR	Kullanım kılavuzu / Montaj kılavuzu	38
RO	Manual de utilizare / Instrucțiuni de montare	40
EL	Οδηγίες χρήσης / Οδηγία συναρμολόγησης	42
SL	Navodilo za uporabo / Navodila za montažo	44
ET	Kasutusjuhend / Paigaldusjuhend	46
LV	Lietošanas pamācība / Montāžas instrukcija	48
SR	Uputstvo za upotrebu / Uputstvo za montažu	50
NO	Bruksanvisning / Montasjeveiledning	52
BG	Инструкция за употреба / Инструкция за употреба	54
SQ	Udhëzuesi i përdorimit / Udhëzime rreth montimit	56
AR	دليل الاستخدام / تعليمات التجميع	59



PuraVida
15805000 / 15805800



Sicherheitshinweise

- ⚠ Bei der Montage müssen zur Vermeidung von Quetsch- und Schnittverletzungen Handschuhe getragen werden.
- ⚠ Große Druckunterschiede zwischen den Kalt- und Warmwasseranschlüssen müssen ausgeglichen werden.
- ⚠ An die elektrische Anschlussleitung der Armatur darf nur das von Hansgrohe angebotene Netzteil angeschlossen werden.
- ⚠ Die Netzanschlussleitung dieses Transformators kann nicht ersetzt werden. Falls die Leitung beschädigt ist, darf der Transformator nicht mehr betrieben werden.
- ⚠ Der Transformator einschließlich Netzstecker darf nur in trockenen Innenräumen montiert bzw. eingesteckt werden.
- ⚠ Kindern darf die Benutzung des Produktes ohne Aufsicht nur erlaubt werden, wenn eine angemessene Anweisung gegeben wurde, die das Kind in die Lage versetzt, das Produkt in sicherer Weise zu benutzen und die Gefahren einer falschen Bedienung zu verstehen.

Montagehinweise

- Die Armatur muss nach den gültigen Normen montiert, gespült und geprüft werden.
- Die Armatur kann nicht in Verbindung mit einem Durchlauferhitzer verwendet werden.
- Bei Erstinbetriebnahme und nach Wartungsarbeiten kann es durch Luft in der Armatur zu einem unschönen Strahlbild kommen. Nach ca. 15 Aktivierungen der Armatur, ist das Strahlbild in Ordnung.
- Bei der Montage des Produktes durch qualifiziertes Fachpersonal ist darauf zu achten, dass die Befestigungsfläche im gesamten Bereich der Befestigung plan ist (keine vorstehenden Fugen oder Fliesenversatz), der Wandaufbau für eine Montage des Produktes geeignet ist und keine Schwachstellen aufweist. Die beigelegten Schrauben und Dübel sind nur für Beton geeignet. Bei anderen Wandaufbauten sind die Herstellerangaben des Dübelherstellers zu beachten.

Elektroinstallation

Elektroinstallateur

- ⚠ Die Installations- und Prüfungsarbeiten sind von einer zugelassenen Elektrofachkraft, unter Berücksichtigung von DIN VDE 0100 Teil 701 / IEC 60364-7-701, auszuführen.

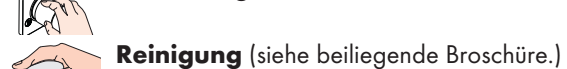
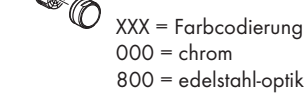
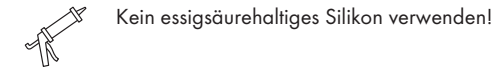
Elektroanschluss

- ⚠ Spannungsversorgung: 100 - 240 V AC / 50 - 60 Hz
- ⚠ Die Absicherung muss über eine Fehlerstrom-Schutzeinrichtung (RCD / FI) mit einem Bemessungsdifferenzstrom ≤ 30 mA erfolgen. Die Absicherung muss in regelmäßigen Abständen auf ihr Funktion überprüft werden.
- ⚠ Sämtliche Arbeiten dürfen nur im spannungsfreien Zustand vorgenommen werden. Dabei ist die Spannungsversorgung über Hauptschalter oder Netzstecker sicher zu trennen.
- ⚠ Das Produkt kann im Schutzbereich 1 und 2 eingebaut werden. Die Steckdose muss außerhalb der Schutzbereiche sein.

Technische Daten

Betriebsdruck:	max. 1 MPa
Empfohlener Betriebsdruck:	0,1 - 0,5 MPa
Prüfdruck:	1,6 MPa
(1 MPa = 10 bar = 147 PSI)	
Heißwassertemperatur:	max. 60 °C
Automatische Abschaltung:	nach 3 min
Transformator:	100 - 240 V AC / 50 - 60 Hz / 1,5 mA
Schutzart:	IPX4
Anbringungsort des Typenschildes:	siehe Seite 60

Symbolerklärung



Störung

Ursache

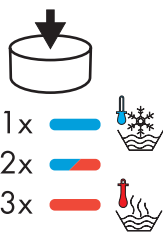
Abhilfe

Wenig Wasser	Zu geringer Wasserdruck	Wasserdruck erhöhen
	Luftsprudler verkalkt, verschmutzt	Luftsprudler reinigen / austauschen
	Anschluss Schlauch abgeklemmt.	Anschluss Schlauch austauschen
Kreuzfluss, warmes Wasser wird bei geschlossener Armatur in die Kaltwasserleitung gedrückt oder umgekehrt	Mischventil undicht	Mischventil austauschen
Durchlauferhitzer schaltet nicht ein	Luftsprudler verkalkt, verschmutzt	Luftsprudler reinigen / austauschen
	Vordefinierte Warmwassermenge beim Einschalten zu gering	Warmwassermenge erhöhen und durch QuickAccess abspeichern
Armatur tropft	Schmutz oder Ablagerungen auf dem Dichtsitz, Absperroberseite beschädigt	Absperroberseite reinigen bzw. austauschen
Keinerlei Funktion	keine Spannungsversorgung	Spannungsversorgung sicherstellen
	Transformator defekt	Transformator austauschen
	Bedienelement defekt	Bedienelement austauschen





TEMP



VOL



Quick Access Bedienung

Wasser EIN

- 1x kurz drücken => kaltes Wasser, vordefinierte Wassermenge
- 2x kurz drücken => warmes Wasser, vordefinierte Wassermenge
- 3x kurz drücken => heißes Wasser, vordefinierte Wassermenge

Drehen: Temperatur einstellen

Drücken und drehen: Wassermenge einstellen

Wasser AUS

- 1x kurz drücken

Bemerkung

Automatische Abschaltung nach 3 min
Die vordefinierte Wassertemperatur und -menge kann individuell eingestellt werden, siehe „Quick Access Speichern“

Quick Access Speichern

- 1x kurz drücken => kaltes Wasser, vordefinierte Wassermenge
- 2x kurz drücken => warmes Wasser, vordefinierte Wassermenge
- 3x kurz drücken => heißes Wasser, vordefinierte Wassermenge

Drehen: Temperatur einstellen

Drücken und drehen: Wassermenge einstellen

Taste drücken und halten

Warten bis VIOLETT leuchtet

Taste loslassen

Speichern der aktuellen Temperatur und Wassermenge
Bestätigung durch Doppelblinker.
Wasser AUS

Reinigungsmodus aktivieren

Taste drücken und halten

Warten bis GRÜN leuchtet

Taste loslassen

Bedieneinheit ist deaktiviert
GRÜN blinkt zyklisch

Taste drücken

Warten bis GRÜN aus
Bedieneinheit ist aktiviert

Bemerkung

Nach 45 Sek. wird der Reinigungsmodus automatisch deaktiviert, danach ist die Bedieneinheit wieder betriebsbereit.

Diagnosemodus

Taste drücken und halten

Warten bis ORANGE leuchtet

Taste loslassen

- Diagnose wird durchgeführt.
1. Ventile werden ausgerichtet
 2. ROT leuchtet -> Ventil auf heiss
 3. GRÜN leuchtet -> Ventile geschlossen
 4. BLAU leuchtet -> Ventil auf kalt
 5. Ventile geschlossen
 6. Doppelblinker -> Diagnose abgeschlossen

Werkseinstellung (Option)

Taste drücken und halten

Warten bis BLAU leuchtet

Taste loslassen

Werkseinstellungen werden eingestellt.
Bestätigung durch Doppelblinker.

Werkseinstellung:

- Quick Access 1: kalt, mittlerer Fluss
- Quick Access 2: warm, mittlerer Fluss
- Quick Access 3: heiss, mittlerer Fluss

Temperaturbegrenzung: keine

Optionen: nicht zugänglich (bis Optionssperre deaktiviert wird -> siehe „Optionen freischalten“)

Bemerkung

Die Optionssperre muss deaktiviert sein um diese Funktion auszuführen, siehe "Optionen freischalten"

Temperaturbegrenzung (Option)

Taste drücken und halten

Warten bis WEISS leuchtet

Taste loslassen

Wasser EIN
WEISS blinkt zyklisch

Taste drehen

Gewünschte maximale Heißwassertemperatur einstellen

Taste drücken

Einstellung wird gespeichert
Bestätigung durch Doppelblinker.
Wasser AUS

Bemerkung

Die Optionssperre muss deaktiviert sein um diese Funktion auszuführen, siehe "Optionen freischalten"

Heisswasser Desinfektion (Option)

Taste drücken und halten

Warten bis ROT leuchtet

Taste loslassen

Wasser HEISS EIN

Achtung! Verbrühungsgefahr

ROT blinkt zyklisch

Taste drücken

Wasser AUS

Bemerkung

Nach 5 Minuten wird die Heisswasserdesinfektion automatisch deaktiviert
Die Optionssperre muss deaktiviert sein um diese Funktion auszuführen, siehe „Optionen freischalten“

Optionen freischalten

Taste drücken und halten

Warten bis TÜRKIS leuchtet

Taste loslassen

- Optionen
- Heisswasser Desinfektion
 - Temperaturbegrenzung
 - Werkseinstellung
- 1x Blinken: Optionen aktiviert
Doppelblinker: Optionen gesperrt



Consignes de sécurité

- ⚠ Lors du montage, porter des gants de protection pour éviter toute blessure par écrasement ou coupure.
- ⚠ Il est conseillé d'équilibrer les pressions de l'eau chaude et froide.
- ⚠ Ne connecter à la ligne de raccordement électrique de la robinetterie qu'un bloc d'alimentation proposés par Hansgrohe.
- ⚠ Un câble de branchement endommagé ne doit pas être remplacé. Le transformateur ne pourra alors plus être utilisé.
- ⚠ Le transformateur, y compris la fiche de secteur ne doit être monté ou raccordé que dans des pièces intérieures sèches
- ⚠ L'utilisation sans surveillance du produit par des enfants n'est autorisée que si l'enfant a reçu des instructions lui permettant de manipuler le produit en toute sécurité et de comprendre les risques émanant d'une manipulation incorrecte.

Instructions pour le montage

- La robinetterie doit être installée, rincée et contrôlée conformément aux normes valables.
- Le robinet ne fonctionne pas avec une production d'eau chaude instantanée.
- A la première mise en service et après des travaux d'entretien, la présence d'air dans la tuyauterie peut donner un aspect inesthétique au jet. L'aspect du jet redevient normal au bout d'environ 15 ouvertures de la robinetterie.
- Lors du montage du produit par un ouvrier qualifié, il faut faire attention à ce que la surface de fixation soit plane sur toute son étendue (aucun dépassement de joint ni de carrelage), que la construction de la paroi soit adaptée à l'installation du produit et surtout ne présente aucun point faible. Les vis et les chevilles fournies sont uniquement appropriées au béton. Pour les autres constructions, il faudra tenir compte des préconisations du fabricant de cheville.

Installation électrique Électricien installateur

- ⚠ Les travaux d'installation et de contrôle doivent être effectués par un électricien agréé, en respectant la norme DIN VDE 0100 partie 701 / IEC 60364-7-701.

Raccord électrique

- ⚠ Alimentation en tension: 100 - 240 V AC / 50 - 60 Hz
- ⚠ La protection par fusibles doit se faire à l'aide d'un dispositif de protection contre les courants de court-circuit (RCD / FI) avec un courant différentiel assigné de ≤ 30 mA. Le fonctionnement de la protection par fusibles doit être vérifié à intervalles réguliers.
- ⚠ Tous les travaux ne doivent être faits qu'à l'état hors tension. Couper pour cela l'alimentation en tension à l'aide de l'interrupteur principal ou de la fiche secteur.
- ⚠ Le produit peut être monté dans la zone de protection 1 et 2. La prise de courant doit se trouver à l'extérieur de la zone de protection.

Informations techniques

Pression de service autorisée:	max. 1 MPa
Pression de service conseillée:	0,1 - 0,5 MPa
Pression maximum de contrôle: (1 MPa = 10 bar = 147 PSI)	1,6 MPa
Température d'eau chaude:	max. 60 °C
Arrêt automatique:	après 3 min
transfo:	100 - 240 V AC / 50 - 60 Hz / 1,5 mA
Mode de protection:	IPX4
Emplacement de la plaquette de type:	voir page 60

Description du symbole



Ne pas utiliser de silicone contenant de l'acide acétique!



Dimensions (voir page 60)



Diagramme du débit (voir page 60)



Pièces détachées (voir pages 64)

XXX = Couleurs
000 = chromé
800 = aspect acier inox



Instructions de service (voir page 5)



Nettoyage (voir la brochure ci-jointe.)



Classification acoustique et débit (voir page 64)

Dysfonctionnement

Origine

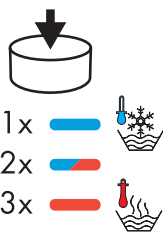
Solution

Pas assez d'eau	Pression d'alimentation insuffisante	Augmenter la pression d'alimentation
	aérateur entartré ou encrassé	Nettoyer l'aérateur ou le changer éventuellement
	Flexible de raccordement pincé.	Changer le flexible de raccordements
Circulation opposée, l'eau chaude est comprimée dans l'arrivée d'eau froide et vice versa avec robinet fermé	Mitigeur non étanche	Remplacer le mitigeur
La chauffe-eau instantané ne s'allume pas	aérateur entartré ou encrassé	Nettoyer l'aérateur ou le changer éventuellement
	Débit d'eau chaude prédéfini trop faible lors de l'enclenchement	Augmenter le débit d'eau chaude et l'enregistrer avec QuickAccess
Le mitigeur goutte	De la saleté ou de l'incrustation sur le siège, mécanisme d'arrêt défectueux	Nettoyez le mécanisme d'arrêt ou le changez éventuellement
Aucune fonction	Pas d'alimentation en tension	Assurer l'alimentation en tension
	Transformateur défaillant	Remplacer le transformateur
	Élément de commande défaillant	Remplacer l'élément de commande





TEMP



VOL



Quick Access - Commande

Faire couler l'eau

- 1x courte pression => eau froide, débit d'eau prédéfini
- 2x courte pression => eau chaude, débit d'eau prédéfini
- 3x courte pression => eau très chaude, débit d'eau prédéfini

Rotation : réglage de la température

Pression et rotation : réglage du débit d'eau

Couper l'eau

- 1x courte pression

Remarque

Arrêt automatique après 3 min
La température et le débit d'eau prédéfinis peuvent être individuellement réglés, voir « Quick Access - enregistrer »

Quick Access - Enregistrer

- 1x courte pression => eau froide, débit d'eau prédéfini
- 2x courte pression => eau chaude, débit d'eau prédéfini
- 3x courte pression => eau très chaude, débit d'eau prédéfini

Rotation : réglage de la température

Pression et rotation : réglage du débit d'eau

Appuyer sur la touche et la maintenir appuyée

Attendre que VIOLET s'allume

Relâcher la touche

Enregistrement de la température et du débit actuels
Confirmation par double clignotement.
Couper l'eau

Activer le mode nettoyage

Appuyer sur la touche et la maintenir appuyée

Attendre que VERT s'allume

Relâcher la touche

L'unité de commande est désactivée
Clignotement cyclique de VERT

Appuyer sur la touche

Attendre que VERT s'éteigne
L'unité de commande est activée

Remarque

Au bout de 45 secondes, le mode de nettoyage est automatiquement désactivé, après quoi l'unité de commande est de nouveau opérationnelle.

Mode diagnostic

Appuyer sur la touche et la maintenir appuyée

Attendre qu'ORANGE s'allume

Relâcher la touche

- Le diagnostic s'effectue.
1. Les vannes sont orientées
 2. ROUGE allumé -> vanne sur très chaud
 3. VERT allumé -> vannes fermées
 4. BLEU allumé -> vanne sur froid
 5. Vannes fermées
 6. Double clignotement -> diagnostic terminé

Réglage d'usine (Option)

Appuyer sur la touche et la maintenir appuyée

Attendre que BLEU s'allume

Relâcher la touche

Les réglages d'usine sont effectués.
Confirmation par double clignotement.
Réglage d'usine:
Quick Access 1 : froid, débit moyen
Quick Access 2 : chaud, débit moyen
Quick Access 3 : très chaud, débit moyen

Limitation de température : aucune

Options : pas accessibles (jusqu'à ce que le blocage option soit désactivé -> voir « Déblocage des options »)

Remarque

Le blocage option doit être désactivé pour permettre l'exécution de cette fonction, voir « Déblocage des options »

Limitation de température (Option)

Appuyer sur la touche et la maintenir appuyée

Attendre que BLANC s'allume

Relâcher la touche

Faire couler l'eau
BLANC clignote de façon cyclique

Tourner la touche

Réglage de la température maxi d'eau très chaude

Appuyer sur la touche

Le réglage est enregistré
Confirmation par double clignotement.
Couper l'eau

Remarque

Le blocage option doit être désactivé pour permettre l'exécution de cette fonction, voir « Déblocage des options »

Eau très chaude désinfection (Option)

Appuyer sur la touche et la maintenir appuyée

Attendre que ROUGE s'allume

Relâcher la touche

L'eau très chaude coule
Attention! Risque de brûlures
ROUGE clignote de façon cyclique

Appuyer sur la touche

Couper l'eau

Remarque

Au bout de 5 minutes, la désinfection à l'eau très chaude est automatiquement désactivée
Le blocage option doit être désactivé pour permettre l'exécution de cette fonction, voir « Déblocage des options »

Déblocage des options

Appuyer sur la touche et la maintenir appuyée

Attendre que TURQUOISE s'allume

Relâcher la touche

Options
- Eau très chaude désinfection
- Limitation de température
- Réglage d'usine
1x clignotement : options activées
Double clignotement : options bloquées



Safety Notes

- ⚠ Gloves should be worn during installation to prevent crushing and cutting injuries.
- ⚠ The hot and cold supplies must be of equal pressures.
- ⚠ Only the power pack supplied by Hansgrohe may be connected to the electrical connection cable of the fittings.
- ⚠ A damaged connecting line must not be replaced. The transformer may no longer be used.
- ⚠ The transformer and its mains plug may only be installed or plugged in in dry interior rooms.
- ⚠ Children may only use the product unsupervised if they have been suitable instructed and trained to use the product safely and to understand the risks of improper operation.

Installation Instructions

- The fitting must be installed, flushed and tested after the valid norms.
- The mixer can not be used together with a continuous flow water heater.
- During initial start-up and after servicing, air in the fittings can cause an unattractive jet pattern. The jet pattern is okay again after switching the jet on and off about 15 times.
- Where the contractor mounts the product, he should ensure that the entire area of the wall to which the mounting plate is to be fitted, is flat (no projecting joints or tiles sticking out), that the structure of the wall is suitable for the installation of the product and has no weak points. The enclosed screws and dowels are only suitable for concrete. For another wall constructions the manufacturer's indications of the dowel manufacturer have to be taken into account.

Electrical installation Electrician

- ⚠ The installation and test work must be performed by an authorized electrician under consideration of DIN VDE 0100 part 701 / IEC 60364-7-701.

Electrical connection

- ⚠ Voltage supply: 100 - 240 V AC / 50 - 60 Hz
- ⚠ The circuit must be protected via a ground fault protector (RCD / FI) with a measured differential current of ≤ 30 mA. The proper function of this fusing/protection must be checked at regular intervals.
- ⚠ Any work may only be carried out in a de-energized state. Here, the voltage supply must be safely separated via the main switch or mains plugs.
- ⚠ The product may be installed in protected zone 1 and 2. The wall socket must be outside of the protected zones.

Technical Data

Operating pressure:	max. 1 MPa
Recommended operating pressure:	0,1 - 0,5 MPa
Test pressure:	1,6 MPa
(1 MPa = 10 bar = 147 PSI)	
Hot water temperature:	max. 60 °C
Automatic switching-off:	after 3 min
transformer:	100 - 240 V AC / 50 - 60 Hz / 1,5 mA
Protection class:	IPX4
installation site of type plate:	see page 60

Symbol description



Do not use silicone containing acetic acid!



Dimensions (see page 60)



Flow diagram (see page 60)



Spare parts (see page 64)

XXX = Colors
 000 = chrome plated
 800 = stainless steel optic



Operation (see page 7)



Cleaning (see enclosed brochure.)



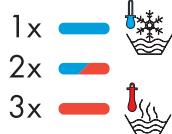
Test certificate (see page 64)

Fault	Cause	Remedy
Insufficient water	Water pressure too low	Increase water pressure
	Aerator calcified, dirty	Clean aerator, replace as necessary
	Connection hose folded.	Exchange connection hose
Crossflow, hot water being forced into cold water pipe, or vice versa, when mixer is closed	Mixing valve leaks	Replace mixing valve
Instantaneous heater didn't work	Aerator calcified, dirty	Clean aerator, replace as necessary
	Predefined water quantity at activation too small	Increase the water quantity and use QuickAccess to save the setting
Mixer dripping	Dirt or sedimentation on valve seat, shut-off unit damaged	Clean or exchange shut-off unit
No function at all	No voltage supply	Ensure voltage supply
	Transformer defective	Replace transformer
	Operating element defective	Replace the operating element





TEMP



VOL

**Quick Access operation****Water ON**

- 1x press briefly => cold water, predefined water volume
- 2x press briefly => warm water, predefined water volume
- 3x press briefly => hot water, predefined water volume

Turning: setting the temperature**Pressing and turning: setting the water volume****Water OFF**

- 1x press briefly

Note

Automatic switching-off after 3 min
The predefined water temperature and volume can be set individually, see „Quick Access - storage“

Quick Access - storage

- 1x press briefly => cold water, predefined water volume
- 2x press briefly => warm water, predefined water volume
- 3x press briefly => hot water, predefined water volume

Turning: setting the temperature**Pressing and turning: setting the water volume****Keep button pressed**

Wait until PURPLE lights up

Release the button

Storing the current temperature and water volume
Double flash to confirm.
Water OFF

Enable cleaning mode**Keep button pressed**

Wait until GREEN lights up

Release the button

Operating unit is disabled
GREEN flashes periodically

Press the button

Wait until GREEN is off
Operating unit is enabled

Note

After 45 seconds, the cleaning mode is automatically disabled. After that, the operating unit will be operative once again.

Diagnosis mode**Keep button pressed**

Wait until ORANGE lights up

Release the button

- Diagnosis is run.
1. Valves are aligned.
 2. RED lights up -> valves on ‚hot‘
 3. GREEN lights up -> valves closed
 4. BLUE lights up -> valves on ‚cold‘
 5. Valves closed
 6. Double flashing -> diagnosis completed

Factory preset (Option)**Keep button pressed**

Wait until BLUE lights up

Release the button

Factory settings are restored.
Double flash to confirm.
Factory preset:
Quick Access 1: cold, medium flow
Quick Access 2: warm, medium flow
Quick Access 3: hot, medium flow
Temperature restriction: none
Options: no access (unless the option lock is disabled; -> see „Enabling options“)

Note

To have access to this function, you must disable the option lock; see "Enabling options"

Temperature limitation (Option)**Keep button pressed**

Wait until WHITE lights up

Release the button

Water ON
WHITE flashes periodically

Turn the button

Set the desired maximum temperature for hot water

Press the button

Setting is stored
Double flash to confirm.
Water OFF

Note

To have access to this function, you must disable the option lock; see "Enabling options"

Hot water disinfection (Option)**Keep button pressed**

Wait until RED lights up

Release the button

HOT water ON

Important! Risk of scalding

RED flashes periodically

Press the button

Water OFF

Note

After 5 minutes, the hot water disinfection is disabled automatically
To have access to this function, you must disable the option lock; see „Enabling options“

Enabling the options**Keep button pressed**

Wait until TURQUOISE lights up

Release the button

Options
- Hot water disinfection
- Temperature limitation
- Factory preset
1 x flash: Options enabled
Double flash: Options disabled



Indicazioni sulla sicurezza

- ⚠ Durante il montaggio, per evitare ferite da schiacciamento e da taglio bisogna indossare guanti protettivi.
- ⚠ **Attenzione!** Compensare le differenze di pressione tra i collegamenti dell'acqua fredda e dell'acqua calda.
- ⚠ È consentito collegare al cavo di allacciamento del valvolame solo l'alimentatore offerto dalla Hansgrohe.
- ⚠ Un cavo di collegamento danneggiato non deve essere sostituito. In questo caso il trasformatore non deve essere fatto più funzionare.
- ⚠ Il trasformatore compreso la spina deve essere montato e/o infilato solo in locali interni asciutti.
- ⚠ L'uso del prodotto da parte di bambini senza sorveglianza può essere permesso solo, quando sono stati idoneamente istruiti, dove pone i bambini nella condizione di utilizzare il prodotto in modo sicuro e di capire i pericoli in caso di un uso sbagliato.

Istruzioni per il montaggio

- La rubinetteria deve essere installata, pulita e testata secondo le istruzioni riportate!
- Il rubinetto non può essere utilizzato insieme ad uno scaldacqua istantaneo.
- Durante la prima messa in funzione e dopo lavori di manutenzione a causa di aria nel rubinetto si può verificare una conformazione del getto d'acqua irregolare. Dopo aver attivato il rubinetto per ca. 15 volte la conformazione del getto dovrebbe essere costante.
- Quando il personale tecnico specializzato esegue il montaggio del prodotto è necessario assicurarsi che la superficie di fissaggio sia piana in tutta l'area di fissaggio (senza giunti sporgenti o spostamento delle piastrelle), che la struttura della parete sia adatta per il montaggio del prodotto e soprattutto che non ci siano dei punti deboli. Le viti e i tasselli in dotazione sono adatti solo per calcestruzzo. In caso di altre strutture della parete vanno osservare le indicazioni del produttore dei tasselli.

Installazione elettrica

Installatore elettricista

- ⚠ I lavori d'installazione e verifica devono essere eseguiti da un elettricista specializzato e abilitato nel rispetto della norma DIN VDE 0100 parte 701 / IEC 60364-7-701.

Allacciamento elettrico

- ⚠ Alimentazione elettrica: 100 - 240 V AC / 50 - 60 Hz
- ⚠ La protezione deve avvenire tramite un dispositivo di protezione salvavita (RCD / FI) con una corrente differenziale ≤ 30 mA. È necessario controllare ad intervalli regolari il perfetto funzionamento della protezione.
- ⚠ Tutti i lavori devono essere eseguiti solo in stato privo di tensione. Nel far questo, l'alimentazione elettrica deve poter essere staccata in modo sicuro tramite interruttore principale o spina di rete.
- ⚠ Il prodotto può essere installato in zona protetta 1 e 2. La presa elettrica deve trovarsi fuori le zone protette.

Dati tecnici

Pressione d'uso:	max. 1 MPa
Pressione d'uso consigliata:	0,1 - 0,5 MPa
Pressione di prova:	1,6 MPa
(1 MPa = 10 bar = 147 PSI)	
Temperatura dell'acqua calda:	max. 60 °C
Disinserimento automatico:	dopo 3 minuto
trasformatore:	100 - 240 V AC / 50 - 60 Hz / 1,5 mA
Tipo di protezione:	IPX4
Ubicazione della targhetta tipo:	vedi pagg. 60

Descrizione simbolo



Non utilizzare silicone contenente acido acetico!



Ingombri (vedi pagg. 60)



Diagramma flusso (vedi pagg. 60)



Parti di ricambio (vedi pagg. 64)

XXX = Trattamento
 000 = cromato
 800 = acciaio inox acciaio



Procedura (vedi pagg. 9)



Pulitura (vedi il prospetto accluso.)



Segno di verifica (vedi pagg. 64)

Problema

Possibile causa

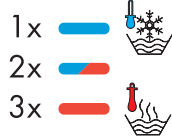
Rimedio

Scarsità d'acqua	pressione d'acqua troppo bassa	alzare la pressione d'acqua
	Rompigetto difettosa, pieno di calcare	Pulire oppure sostituire il rompigetto
	Flessibile staccato.	Sostituire il raccordo flessibile
Flusso incrociato; l'acqua calda viene spinta nella tubatura acqua fredda a rubinetteria chiusa o viceversa	Valvola miscelatrice non ermetica	Sostituire la valvola miscelatrice
La caldaia istantanea non lavora	Rompigetto difettosa, pieno di calcare	Pulire oppure sostituire il rompigetto
	Quantità di acqua calda predefinita troppo poca all'accensione	Aumentare la quantità d'acqua calda e memorizzare mediante QuickAccess (accesso rapido)
Miscelatore gocciola	Sporco o depositi nella sede della guarnizione, vitone di arresto danneggiato	Pulire o sostituire il vitone di arresto
Nessuna funzione	nessuna alimentazione di tensione	Assicurare l'alimentazione della tensione
	il trasformatore è difettoso	Sostituire il trasformatore
	Elemento di comando difettoso	Sostituire l'elemento difettoso





TEMP



VOL



Uso del Quick Access

Acqua ON

- 1x premere breve 1 volta => acqua fredda, quantità d'acqua predefinita
- 2x premere breve 1 volta => acqua calda, quantità d'acqua predefinita
- 3x premere breve 1 volta => acqua scottante, quantità d'acqua predefinita

Rotazione: regolazione della temperatura

Pressione e rotazione: regolazione della quantità d'acqua

Acqua OFF

- 1x premere breve 1 volta

Nota

Disinserimento automatico dopo 3 minuto
La quantità e la temperatura predefinita dell'acqua possono essere regolate individualmente, vedi „Salva Quick Access“

Salva Quick Access

- 1x premere breve 1 volta => acqua fredda, quantità d'acqua predefinita
- 2x premere breve 1 volta => acqua calda, quantità d'acqua predefinita
- 3x premere breve 1 volta => acqua scottante, quantità d'acqua predefinita

Rotazione: regolazione della temperatura

Pressione e rotazione: regolazione della quantità d'acqua

Tenere premuto il tasto

Attendere fino all'accensione VIOLETTO

Lasciare il tasto

Memorizza l'attuale temperatura e la quantità d'acqua
Conferma mediante doppio lampeggio.
Acqua OFF

Attivazione della modalità di pulizia

Tenere premuto il tasto

Attendere fino all'accensione VERDE

Lasciare il tasto

Unità di comando è disattivata
VERDE lampeggia ciclicamente

Premere il tasto

Attendere fino allo spegnimento VERDE
Unità di comando è attivata

Nota

Dopo 45 secondi la modalità di pulizia viene automaticamente disattivata, dopodiché l'unità di comando è nuovamente pronta all'esercizio.

Modalità di diagnosi

Tenere premuto il tasto

Attendere fino all'accensione ARANCIONE

Lasciare il tasto

Viene eseguita la diagnosi.

1. Le valvole vengono orientate
2. ROSSO acceso -> valvola su scottante
3. VERDE acceso -> valvole chiuse
4. BLU acceso -> valvola su freddo
5. Valvole chiuse
6. Doppio lampeggio -> diagnosi conclusa

Regolazione di fabbrica (Opzione)

Tenere premuto il tasto

Attendere fino all'accensione BLU

Lasciare il tasto

Vengono impostate le regolazioni da fabbrica.
Conferma mediante doppio lampeggio.

Regolazione di fabbrica:

- Quick Access 1: freddo, flusso medio
- Quick Access 2: caldo, flusso medio
- Quick Access 3: scottante, flusso medio
- Delimitazione della temperatura: nessuna
- Opzioni: non accessibile (fino a quando il blocco opzioni viene disattivato -> vedi „Abilitazione delle opzioni“)

Nota

Per eseguire questa funzione, il blocco opzioni deve essere disattivato, vedi "Abilitazione delle opzioni"

Limitazione della temperatura (Opzione)

Tenere premuto il tasto

Attendere fino all'accensione BIANCO

Lasciare il tasto

Acqua ON
BIANCO lampeggia ciclicamente

Rotazione del tasto

Regolare la temperatura massima dell'acqua scottante desiderata

Premere il tasto

La regolazione viene memorizzata
Conferma mediante doppio lampeggio.
Acqua OFF

Nota

Per eseguire questa funzione, il blocco opzioni deve essere disattivato, vedi "Abilitazione delle opzioni"

Disinfezione acqua scottante (Opzione)

Tenere premuto il tasto

Attendere fino all'accensione ROSSO

Lasciare il tasto

Acqua SCOTTANTE ON
Attenzione! Pericolo di scottatura
ROSSO lampeggia ciclicamente

Premere il tasto

Acqua OFF

Nota

La disinfezione dell'acqua scottante viene automaticamente disattivata dopo 5 minuti
Per eseguire questa funzione, il blocco opzioni deve essere disattivato, vedi „Abilitazione delle opzioni“

Abilitazione delle opzioni

Tenere premuto il tasto

Attendere fino all'accensione TURCHESE

Lasciare il tasto

Opzioni
- Disinfezione acqua scottante
- Limitazione della temperatura
- Regolazione di fabbrica
1 lampeggio: opzioni attivate
Doppio lampeggio: opzioni bloccate



Indicaciones de seguridad

- ⚠ Durante el montaje deben utilizarse guantes para evitar heridas por aplastamiento o corte.
- ⚠ Grandes diferencias de presión en servicio entre agua fría y agua caliente deben equilibrarse.
- ⚠ Solo debe conectarse a la línea de conexión eléctrica de la valvulería la unidad de alimentación ofertada por Hansgrohe.
- ⚠ No se pueden reemplazar los cables de conexión dañados. En tal caso, queda prohibido poner en marcha el transformador.
- ⚠ El transformador, inclusive conector de red debe montarse o enchufarse siempre en interiores.
- ⚠ Los niños solo pueden utilizar el producto sin vigilancia si previamente se les ha enseñado a utilizarlo con seguridad y a comprender los peligros que implica un uso incorrecto.

Indicaciones para el montaje

- El grifo tiene que ser instalado, probado y testado, según las normas en vigor.
- Este grifo no es apto en combinación con un calentador continuo.
- En el momento de la primera puesta en funcionamiento y después de los trabajos de mantenimiento, es posible que se forme un chorro feo de agua debido a inclusiones de aire en las grifería. Lo que se soluciona tras haber activado la grifería unas 15 veces.
- En el momento del montaje del producto por parte de personal especializado y cualificado se deberá prestar una atención especial a que la superficie de fijación en toda el área de la fijación sea plana (sin juntas que sobresalen ni azulejos desplazados), que la estructura de la pared sea adecuada para un montaje del producto y que, ante todo, no presente puntos débiles. Los tornillos y tacos adjuntos son sólo apropiados para hormigón. En el caso de otras estructuras murales se deberán considerar las indicaciones del fabricante de tacos.

Instalación eléctrica Instalador eléctrico

- ⚠ Los trabajos de instalación y revisión deben ser realizados por un electricista especializado, de acuerdo con la norma DIN VDE 0100 parte 701 / IEC 60364-7-701.


Conexión eléctrica

- ⚠ Alimentación de tensión: 100 - 240 V AC / 50 - 60 Hz
- ⚠ Para funciones de seguridad debe utilizarse un dispositivo de protección contra fallos de corriente (RCD / FI) con una corriente diferencial de medición de $m < 30\text{mA}$. La función del seguro debe ser verificado en lapsos regulares.
- ⚠ Todos los trabajos que se realicen, deben llevarse a cabo en estado sin tensión. Para lo cual debe separarse la alimentación de tensión mediante el interruptor general o un enchufe de red.
- ⚠ El producto puede instalarse en zonas de protección 1 y 2. La toma de corriente debe estar situada fuera de las zonas de protección.

Datos técnicos

Presión en servicio:	max. 1 MPa
Presión recomendada en servicio:	0,1 - 0,5 MPa
Presión de prueba:	1,6 MPa
(1 MPa = 10 bar = 147 PSI)	
Temperatura del agua caliente:	max. 60 °C
Cierre automático:	a cabo de 3 min.
Transformador:	100 - 240 V AC / 50 - 60 Hz / 1,5 mA
Tipo de protección:	IPX4
Lugar de colocación de la placa de características:	ver página 60

Descripción de símbolos

 No utilizar silicona que contiene ácido acético!


 **Dimensiones** (ver página 60)

 **Diagrama de circulación** (ver página 60)

 **Repuestos** (ver página 64)

XXX = Acabados
000 = cromado
800 = acero especial

 **Manejo** (ver página 11)

 **Limpiar** (ver el folleto adjunto.)

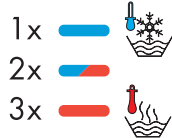
 **Marca de verificación** (ver página 64)

Problema	Causa	Solución
Sale poca agua	falta presión	aumentar presión
	Aireador con cal o sucio	limpiar / cambiary aireador
	Conexión flexible separada.	cambiar conexión flexible
Flujo de agua cruzada agua caliente entra en la tubería del agua fría o al revés	Válvula de mezcla inestanca	Cambiar la válvula de mezcla
Calentador instantáneo no se enciende	Aireador con cal o sucio	limpiar / cambiary aireador
	Cantidad predeterminada de agua caliente al conectar demasiado baja	Aumentar la cantidad de agua caliente y guardarla con QuickAccess
Grifo pierde agua	suciedad/cal en el asiento de la junta o montura dañada	limpiar / cambiar montura
Ninguna función	Ningún suministro de tensión	Asegurar suministro de tensión
	Transformador averiado	Cambio de transformador
	Elemento de mando defectuoso	Cambiar el elemento de mando





TEMP



VOL



Manejo Quick Access

Agua ON

- 1x pulsar brevemente => agua fría, caudal de agua predefinido
- 2x pulsar brevemente => agua templada, caudal de agua predefinido
- 3x pulsar brevemente => agua caliente, caudal de agua predefinido

Girar: ajustar temperatura

Pulsar y girar: ajustar caudal de agua

Agua OFF

- 1x pulsar brevemente

Nota

Cierre automático a cabo de 3 min.
La temperatura y caudal del agua predefinidos puede ajustarse individualmente, ver „Guardar Quick Access“

Guardar Quick Access

- 1x pulsar brevemente => agua fría, caudal de agua predefinido
- 2x pulsar brevemente => agua templada, caudal de agua predefinido
- 3x pulsar brevemente => agua caliente, caudal de agua predefinido

Girar: ajustar temperatura

Pulsar y girar: ajustar caudal de agua

Pulsar tecla y mantener pulsada

Esperar hasta que se ilumine VIOLETA

Soltar la tecla

Guardar la temperatura y caudal de agua actuales
Confirmación mediante parpadeo doble.
Agua OFF

Activar modo de limpieza

Pulsar tecla y mantener pulsada

Esperar hasta que se ilumine VERDE

Soltar la tecla

Unidad de mando está desactivada
VERDE parpadea cíclicamente

Pulsar tecla

Esperar hasta que se apague VERDE
Unidad de mando está activada

Nota

Después de 45 segundos se desactiva automáticamente el modo de limpieza, después la unidad de mando vuelve a estar lista para operar.

Modo de diagnóstico

Pulsar tecla y mantener pulsada

Esperar hasta que se ilumine NARANJA

Soltar la tecla

- Se realiza diagnóstico.
1. Se alinean las válvulas
 2. ROJO se ilumina -> Válvula en caliente
 3. VERDE se ilumina -> Válvulas cerradas
 4. AZUL se ilumina -> Válvula en frío
 5. Válvulas cerradas
 6. Parpadeo doble -> Diagnóstico finalizado

Valor de fábrica (Opción)

Pulsar tecla y mantener pulsada

Esperar hasta que se ilumine AZUL

Soltar la tecla

Se ajustan los ajustes de fábrica.
Confirmación mediante parpadeo doble.
Valor de fábrica:

- Quick Access 1: frío, flujo medio
- Quick Access 2: templado, flujo medio
- Quick Access 3: caliente, flujo medio
- Limitación de temperatura: inexistente
- Opciones: no accesibles (hasta que se desactive bloque de opción -> ver „Activar opciones“)

Nota

El bloqueo de opciones debe estar desactivado para ejecutar esta función, ver "Activar opciones"

Limitación de la temperatura (Opción)

Pulsar tecla y mantener pulsada

Esperar hasta que se ilumine BLANCO

Soltar la tecla

Agua ON
BLANCO parpadea cíclicamente

Girar tecla

Ajustar temperatura de agua caliente máxima deseada

Pulsar tecla

Se guarda el ajuste
Confirmación mediante parpadeo doble.
Agua OFF

Nota

El bloqueo de opciones debe estar desactivado para ejecutar esta función, ver "Activar opciones"

Desinfección agua caliente (Opción)

Pulsar tecla y mantener pulsada

Esperar hasta que se ilumine ROJO

Soltar la tecla

Agua CALIENTE ON

¡Atención! Peligro de escaldado

ROJO parpadea cíclicamente

Pulsar tecla

Agua OFF

Nota

Después de 5 minutos se desactiva automáticamente la desinfección de agua caliente
El bloqueo de opciones debe estar desactivado para ejecutar esta función, ver „Activar opciones“

Activar opciones

Pulsar tecla y mantener pulsada

Esperar hasta que se ilumine TURQUESA

Soltar la tecla

- Opciones
- Desinfección agua caliente
 - Limitación de la temperatura
 - Valor de fábrica
- Parpadeo 1 vez: opciones activadas
Parpadeo doble: opciones bloqueadas



Veiligheidsinstructies

- ⚠ Bij de montage moeten ter voorkoming van knel- en snijwonden handschoenen worden gedragen.
- ⚠ Grote drukverschillen tussen de koud- en warmwatertoevoer dienen vermeden te worden.
- ⚠ Op de elektrische aansluitleiding van de kraan mag uitsluitend de door Hansgrohe geleverde adapter worden aangesloten.
- ⚠ Een beschadigde verbindingkabel mag niet vervangen worden. De transformator mag dan niet meer gebruikt worden.
- ⚠ De transformator incl. stekker mag alleen gemonteerd resp. aangesloten worden in droge binnenruimten.
- ⚠ Kinderen mogen enkel geautoriseerd worden om het product zonder toezicht te gebruiken wanneer een gepaste opleiding werd verschaft waardoor het kind leert om het product op een veilige manier te gebruiken en de gevaren van een verkeerde bediening te begrijpen.

Montage-instructies

- Leidingen doorspoelen volgens Norm. De mengkraan vervolgens monteren en controleren.
- Het artikel kan niet in combinatie met een doorstroomtoestel toegepast worden.
- Deze elektronische kraan heeft een achtergrondschakeling met diepte aanpassing, d.w.z. het sensor systeem stelt automatisch de plaatselijke omstandigheden (grootte van wastafel, lichtintensiteit, reflexie) in.
- Instellen van de infrarood sensor is niet nodig.
- Bij de montage van het product door een vakkundige installateur moet men erop letten dat het bevestigingsoppervlak op één oppervlak zit (dus geen opliggende voegen of verspringende tegels), de wand geschikt is voor montage van producten en zeker geen zwakke plekken bevat. De bijgevoegde schroeven en duvels zijn alleen geschikt voor beton. Bei andere wandsoorten dient u te letten op de voorschriften van de fabrikant van de schroeven en duvels.

Elektrische installatie Electro-installateur

- ⚠ De installatie- en controlewerkzaamheden moeten uitgevoerd worden door een erkende electricien die rekening houdt met DIN VDE 0100 Deel 701 / IEC 60364-7-701.

Elektrische aansluiting

- ⚠ Spanningsvoorziening: 100 - 240 V AC / 50 - 60 Hz
- ⚠ De beveiliging moet gebeuren via een verliesstroomschakelaar (RCD / FI) met een toegekende verschilstroom ≤ 30 mA. De beveiliging moet regelmatig op functionaliteit gecontroleerd worden.
- ⚠ Alle werkzaamheden mogen alleen uitgevoerd worden in de spanningsvrije toestand. Daarbij moet de spanningsvoorziening via hoofdschakelaar of stekker veilig gescheiden worden.
- ⚠ Het product kan ingebouwd worden in veiligheidszone 1 en 2. De contactdoos moet buiten de veiligheidszone liggen.

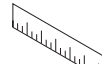
Technische gegevens

Werkdruk: max.	max. 1 MPa
Aanbevolen werkdruk:	0,1 - 0,5 MPa
Getest bij:	1,6 MPa
(1 MPa = 10 bar = 147 PSI)	
Temperatuur warm water:	max. 60 °C
Automatisch uitschakelen:	na 3 minuut
trafo:	100 - 240 V AC / 50 - 60 Hz / 1,5 mA
Beveiligingsklasse:	IPX4
Plaats typeplaatje:	zie blz. 60

Symboolbeschrijving



Gebruik geen zuurhoudende silicone!



Maten (zie blz. 60)

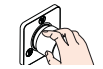


Doorstroomdiagram (zie blz. 60)



Service onderdelen (zie blz. 64)

XXX = Kleuren
 000 = verchromd
 800 = RVS-look



Bediening (zie blz. 13)



Reinigen (zie bijgevoegde brochure.)



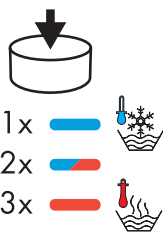
Keurmerk (zie blz. 64)

Storing	Oorzaak	Oplossing
Weinig water	Waterdruk te laag	Waterdruk verhogen
	Perlator verstopt	Perlator reinigen / uitwisselen
	Aansluitslangen geknikt.	Aansluitslang uitwisselen
Kruisstroom, warm water stroomt in gesloten toestand in koud water leiding of omgekeerd	Mengafsluiter ondicht	Mengafsluiter vervangen
Doorstroomtoestel schakelt niet in	Perlator verstopt	Perlator reinigen / uitwisselen
	Voorgedefinieerde warmwaterhoeveelheid bij het inschakelen te klein	Warmwaterhoeveelheid verhogen en opslaan door QuickAccess
Mengkraan lekt	Vuil of verkalking op de zitting, bovendeel beschadigd	Bovendeel reinigen of omstelling uitwisselen
Geen functie	Geen spanningstoevoer	Spanningsvoorziening garanderen
	Transformator defect	Transformator vervangen
	Bedieningselement defect	Bedieningselement vervangen





TEMP



VOL

**Quick Access bediening****Water IN**

- 1x kort indrukken => koud water, voorgedefinieerde waterhoeveelheid
- 2x kort indrukken => warm water, voorgedefinieerde waterhoeveelheid
- 3x kort indrukken => heet water, voorgedefinieerde waterhoeveelheid

Draaien: temperatuur instellen**Indrukken en draaien: waterhoeveelheid instellen****Water UIT**

- 1x kort indrukken

Opmerking

Automatisch uitschakelen na 3 minuut
De voorgedefinieerde watertemperatuur en -hoeveelheid kan individueel ingesteld worden, zie „Quick Access opslaan“

Quick Access opslaan

- 1x kort indrukken => koud water, voorgedefinieerde waterhoeveelheid
- 2x kort indrukken => warm water, voorgedefinieerde waterhoeveelheid
- 3x kort indrukken => heet water, voorgedefinieerde waterhoeveelheid

Draaien: temperatuur instellen**Indrukken en draaien: waterhoeveelheid instellen****Toets indrukken en ingedrukt houden**

Wachten tot PAARS brandt

Toets loslaten

Opslaan van de huidige temperatuur en waterhoeveelheid
Bevestiging door 2-maal knippen
Water UIT

Reinigingsmodus activeren**Toets indrukken en ingedrukt houden**

Wachten tot GROEN brandt

Toets loslaten

Bedieningseenheid is gedeactiveerd
GROEN knippert cyclisch

Toets indrukken

Wachten tot GROEN uit is
Bedieningseenheid is geactiveerd

Opmerking

Na 45 sec. wordt de reinigingsmodus automatisch gedeactiveerd, vervolgens is de bedieningseenheid opnieuw bedrijfsklaar.

Diagnosemodus**Toets indrukken en ingedrukt houden**

Wachten tot ORANJE brandt

Toets loslaten

- Diagnose wordt uitgevoerd.
1. Ventielen worden uitgericht
 2. ROOD brandt -> ventiel op heet
 3. GROEN brandt -> ventielen gesloten
 4. BLAUW brandt -> ventiel op koud
 5. Ventielen gesloten
 6. 2-maal knippen -> diagnose afgesloten

Fabrieksinstelling (Optie)**Toets indrukken en ingedrukt houden**

Wachten tot BLAUW brandt

Toets loslaten

Fabrieksinstellingen worden ingesteld.
Bevestiging door 2-maal knippen
Fabrieksinstelling:
Quick Access 1: koud, gemiddeld debiet
Quick Access 2: warm, gemiddeld debiet
Quick Access 3: heet, gemiddeld debiet
Temperatuurbeperring: geen
Opties: niet toegankelijk (tot optieblokkering gedeactiveerd wordt -> zie „Opties vrijgeven“)

Opmerking

De optieblokkering moet gedeactiveerd zijn om die functie uit te voeren, zie "Opties vrijgeven"

Temperatuurbegrenzing (Optie)**Toets indrukken en ingedrukt houden**

Wachten tot WIT brandt

Toets loslaten

Water IN
WIT knippert cyclisch

Toets draaien

Gewenste max. heetwatertemperatuur instellen

Toets indrukken

Instelling wordt opgeslagen
Bevestiging door 2-maal knippen
Water UIT

Opmerking

De optieblokkering moet gedeactiveerd zijn om die functie uit te voeren, zie "Opties vrijgeven"

Desinfectie heet water (Optie)**Toets indrukken en ingedrukt houden**

Wachten tot ROOD brandt

Toets loslaten

Water HEET IN
Attentie! Verbrandingsgevaar
ROOD knippert cyclisch

Toets indrukken

Water UIT

Opmerking

Elektrische installatie
De optieblokkering moet gedeactiveerd zijn om die functie uit te voeren, zie „Opties vrijgeven“

Opties vrijgeven**Toets indrukken en ingedrukt houden**

Wachten tot TURKOOIS brandt

Toets loslaten

Opties
- Desinfectie heet water
- Temperatuurbegrenzing
- Fabrieksinstelling
1x knippen: opties geactiveerd
2-maal knippen: opties geblokkeerd



Sikkerhedsanvisninger

- ⚠ Ved monteringen skal der bruges handsker for at undgå kvæstelser og snitsår.
- ⚠ Større trykforskelle mellem koldt og varmt vand bør udjævnes.
- ⚠ Kun den af Hansgrohe tilbudte netdel må tilsluttes til armaturets elektriske tilslutningsledning.
- ⚠ En beskadiget tilslutningsledning må ikke erstattes. Transformeren må så ikke bruges.
- ⚠ Transformeren inklusive netstikket må kun monteres, hhv. isættes indendørs i tørre rum.
- ⚠ Børn må kun bruge produktet uden opsyn, hvis barnet tilsvarende blev instrueret og kan bruge produktet på en sikker måde og forstår farerne som opstår ved en ukorrekt betjening.

Monteringsanvisninger

- Ifølge gældende regler, skal armaturet monteres, skylles igennem og afprøves.
- Armaturet bør ikke anvendes i forbindelse med en gennemstrømningsvandvarmer.
- Ved første ibrugtagning og efter vedligeholdelsesarbejde kan der komme skæve stråler ud på grund af luft i armaturet. Når armaturet har været aktiveret ca. 15 gange, er strålerne i orden.
- Ved montering er det vigtigt at sikre sig, at hele befæstigelsesfladen er plan (ingen ujævne fuger eller fliser), samt at væggen er egnet til montering af produktet og specielt, at væggen ikke har nogen svage punkter. De medfølgende skruer og dübler er kun egnet til beton. Ved anden vægopbygning bør producenten af dübler kontaktes for nærmere information.

El-installation

El-installatør

- ⚠ Installeringen og afprøvningen skal gennemføres af en godkendt el-installatør iht. DIN VDE 0100 part 701 og IEC 60364-7-701.

El-tilslutning

- ⚠ Spændingsforsyning: 100 - 240 V AC / 50 - 60 Hz
- ⚠ Sikringen skal køre over en fejlstrømssikring (RCD / FI) med en fejlstrømsdifference ≤ 30 mA. Sikringen skal kontrolleres i regelmæssige afstande for funktion.
- ⚠ Alle arbejder må kun gennemføres hvis apparatet er uden spænding. Herved skal spændingsforsyningen sikkert adskilles via hovedafbryderen eller netstikket.
- ⚠ Produktet kan monteres i beskyttelseszone 1 og 2. Stikkontakten skal være udenfor beskyttelseszonen.

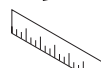
Tekniske data

Driftstryk:	max. 1 MPa
Anbefalet driftstryk:	0,1 - 0,5 MPa
Prøvetryk:	1,6 MPa
(1 MPa = 10 bar = 147 PSI)	
Varmtvandstemperatur:	max. 60 °C
Automatisk sluk-funktion:	efter 3 min
Transformer:	100 - 240 V AC / 50 - 60 Hz / 1,5 mA
Bevejlingsklasse:	IPX4
Monteringssted mærkeplade:	se s. 60

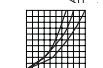
Symbolbeskrivelse



Der må ikke benyttes eddikesyreholdig silikone!



Målene (se s. 60)



Gennemstrømningsdiagram (se s. 60)



Reserve dele (se s. 64)

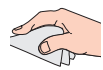
XXX = Overflade

000 = Krom

800 = Stainless steel optic



Brugsanvisning (se s. 15)



Rengøring (se venligst den vedlagte brochure.)



Godkendelse (se s. 64)

Fejl

Årsag

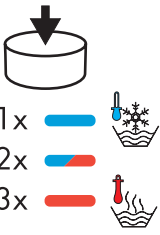
Hjælp

For lidt vand	For lavt vandtryk	Forøg vandtrykket
	Tilkalket/snavset perlator	Rengør / udskift perlator
	Tilslutningsslangen har et knæk.	Udskift tilslutningsslange
Kryds-flow, varmt vand i koldtvandsledningen og omvendt	Blandeventil utæt	Udskift blandeventilen
Vandvarmeren går ikke i gang	Tilkalket/snavset perlator	Rengør / udskift perlator
	Forud defineret vandmængde for ringe ved starten	Forøg vandmængden og gem den via QuickAccess
Armaturet drypper	Snavs eller kalk på pakningen, beskadiget afspæringsventil	Rengør afspærings-ventil eller udskift evt.
Ingen funktion	ingen spændingsforsyning	Sørg for spændingsforsyningen
	Transformator defekt	Udskift transformatoren
	Betjeningselement defekt	Udskift betjeningselementet





TEMP



VOL



Quick Access betjening

Vand TIL

- 1x trykkes kort => koldt vand, forudindstillet vandmængde
- 2x trykkes kort => varmt vand, forudindstillet vandmængde
- 3x trykkes kort => meget varmt vand, forudindstillet vandmængde

Drejes: Temperaturen indstilles

Trykkes og drejes: Vandmængden indstilles

Vand FRA

1x trykkes kort

Bemærkning

Automatisk sluk-funktion efter 3 min
Den forudindstillede vandtemperatur og -mængde kan indstilles individuelt, se „Quick Access lagring“

Quick Access lagring

- 1x trykkes kort => koldt vand, forudindstillet vandmængde
- 2x trykkes kort => varmt vand, forudindstillet vandmængde
- 3x trykkes kort => meget varmt vand, forudindstillet vandmængde

Drejes: Temperaturen indstilles

Trykkes og drejes: Vandmængden indstilles

Knappen trykkes og holdes nedtrykket

Vent til den lyser VIOLET

Toets loslaten

Lagring af den aktuelle temperatur og vandmængde
Bekræftes med dobbelt blink.
Vand FRA

Aktiver rengøringsfunktionen

Knappen trykkes og holdes nedtrykket

Vent til den lyser GRØN

Toets loslaten

Betjeningsenheden er deaktiveret
GRØN blinker cyklisk

Knappen trykkes

Vent til GRØN slukker
Betjeningsenheden er aktiveret

Bemærkning

Efter 45 sek. deaktiveres rengøringsfunktionen automatisk, derefter er betjeningsenheden igen driftsklar.

Diagnosefunktion

Knappen trykkes og holdes nedtrykket

Vent til den lyser ORANGE

Toets loslaten

- Diagnosen gennemføres.
1. Ventilerne bringes i position
 2. RØD lyser -> ventil på meget varmt
 3. GRØN lyser -> ventiler lukket
 4. BLÅ lyser -> ventil på kold
 5. Ventiler lukket
 6. Dobbelt blink -> diagnose afsluttet

Fabriksindstilling (Option)

Knappen trykkes og holdes nedtrykket

Vent til den lyser BLÅ

Toets loslaten

Fabriksindstillingerne indstilles.
Bekræftes med dobbelt blink.
Fabriksindstilling:
Quick Access 1: kold, mellemstor vandmængde
Quick Access 2: varm, mellemstor vandmængde
Quick Access 3: meget varm, mellemstor vandmængde
Temperaturbegrænsning: ingen
Optioner: ikke tilgængelig (indtil optionsspærren er ophævet -> se „Optioner deaktiveres“)

Bemærkning

Optionsspærren skal være ophævet for at kunne udføre denne funktion, se "Optioner deaktiveres"

Temperaturbegrænsning (Option)

Knappen trykkes og holdes nedtrykket

Vent til den lyser HVID

Toets loslaten

Vand TIL
HVID blinker cyklisk

Knappen drejes

Den ønskede maksimale varmtvandstemperatur indstilles

Knappen trykkes

Indstillingen lagres
Bekræftes med dobbelt blink.
Vand FRA

Bemærkning

Optionsspærren skal være ophævet for at kunne udføre denne funktion, se "Optioner deaktiveres"

Desinfektion af det varme vand (Option)

Knappen trykkes og holdes nedtrykket

Vent til den lyser RØD

Toets loslaten

Vand VARMT TIL

Advarsel! Fare for skoldning

RØD blinker cyklisk

Knappen trykkes

Vand FRA

Bemærkning

Efter 5 minutter deaktiveres varmtvandsdesinfektionen automatisk
Optionsspærren skal være ophævet for at kunne udføre denne funktion, se „Optioner deaktiveres“

Optioner deaktiveres

Knappen trykkes og holdes nedtrykket

Vent til den lyser TURKIS

Toets loslaten

- Optioner
- Desinfektion af det varme vand
 - Temperaturbegrænsning
 - Fabriksindstilling
- 1x blink: Optioner aktiveret
Dobbelt blink: Optioner spærret



Avisos de segurança

- ⚠ Durante a montagem devem ser utilizadas luvas de protecção, de modo a evitar ferimentos resultantes de entalamentos e de cortes.
- ⚠ Grandes diferenças entre as pressões das águas quente e fria devem ser compensadas.
- ⚠ Ao cabo de conexão eléctrica da misturadora só pode ser conectada a fonte de alimentação disponibilizada pela Hansgrohe.
- ⚠ Não pode ser utilizado um cabo de ligação danificado. O transformador não pode ser mais utilizado.
- ⚠ O transformador, incluindo a ficha de rede, só pode ser montado em locais secos.
- ⚠ As crianças só podem utilizar este produto sem a presença de adultos se tiverem sido devidamente instruídas sobre como utilizar o produto de forma segura e compreenderem os perigos inerentes a uma utilização incorrecta.

Avisos de montagem

- A misturadora deve ser instalada, purgada e testada de acordo com as normas em vigor.
- A misturadora não pode ser utilizada com esquentadores instantâneos ou caldeira.
- Na primeira colocação em funcionamento e após trabalhos de manutenção o aspecto do jacto pode não ser perfeito por causa de ar na tubulação da misturadora. O aspecto do jacto volta ao normal depois da misturadora ter sido activada aprox. 15 vezes.
- Durante a montagem do produto por técnicos qualificados, deve ter-se em atenção que a superfície de fixação seja plana em toda a área da fixação (sem juntas sobrepostas/salientes ou ladrilhos deslocados), que o dispositivo de montagem na parede seja adequado para uma montagem na parede e que este não apresente nenhuns pontos fracos. Os parafusos e buchas incluídos no volume de fornecimento são apenas adequados para betão. Para outros métodos de montagem na parede devem ser respeitadas as indicações do fabricante das buchas.



Instalação eléctrica

Electricista de construção civil

- ⚠ Os trabalhos de instalação e de controlo devem ser efectuados por um técnico electricista devidamente autorizado e especializado, tendo em consideração as normas DIN VDE 0100 Parte 701 / IEC 60364-7-701.

Ligação eléctrica

- ⚠ Alimentação eléctrica: 100 - 240 V AC / 50 - 60 Hz
- ⚠ A ligação deve estar protegida por um diferencial magneto-térmico bipolar (RRCB), com uma corrente residual ≤ 30 mA. O funcionamento correcto da protecção da ligação deve ser controlado periodicamente.
- ⚠ Todos os trabalhos só podem ser realizados com o sistema desconectado da corrente eléctrica. Neste caso deve-se separar a alimentação eléctrica através do interruptor principal ou através do conector de rede.
- ⚠ O produto pode ser montado na área de protecção 1 e 2. A tomada tem que situar-se fora das áreas de protecção.

Falha	Causa	Solução
Água insuficiente	Pressão da água muito baixa	Aumentar a pressão da água
	Emulsor sujo	Limpar / trocar o emulsor
	Tubo flexível dobrado.	Trocar tubo flexível
Fluxos cruzados, água quente a ser forçada a entrar no tubo da água fria, ou vice-versa, quando a misturadora está fechada.	Válvula de mistura com fuga	Substituir a válvula de mistura
O esquentador instantâneo não funciona	Emulsor sujo	Limpar / trocar o emulsor
	Caudal de água predefinido insuficiente durante a activação	Aumentar o caudal da água quente e memorizar com QuickAccess
Misturadora a pingar	Sujidade ou sedimentação no assento da válvula	Limpar ou substituir a unidade de corte
Sem função	Sem alimentação eléctrica	Assegurar a alimentação eléctrica
	Transformador com defeito	Substituir transformador
	Elemento de comando com defeito	Substituir o elemento de comando

Dados Técnicos

Pressão de funcionamento:	max. 1 MPa
Pressão de func. recomendada:	0,1 - 0,5 MPa
Pressão testada:	1,6 MPa
(1 MPa = 10 bar = 147 PSI)	
Temperatura da água quente:	max. 60 °C
Fecho automático:	após 3 minuto
Transformador:	100 - 240 V AC / 50 - 60 Hz / 1,5 mA
Tipo de protecção:	IPX4
Local de afixação da placa de características:	ver página 60

Descrição do símbolo



Não utilizar silicone que contenha ácido acético!



Medidas (ver página 60)



Fluxograma (ver página 60)



Peças de substituição (ver página 64)

XXX = Acabamentos

000 = cromado

800 = aço imaculado ótica



Funcionamento (ver página 17)



Limpeza (consultar a seguinte brochura.)

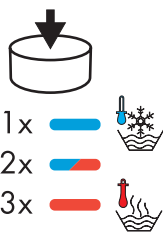


Marca de controlo (ver página 64)





TEMP



VOL



Utilização de acesso rápido

LIGAR a água

- 1x Premir brevemente => Água fria, Caudal de água predefinido
 2x Premir brevemente => Água tépida, Caudal de água predefinido
 3x Premir brevemente => Água quente, Caudal de água predefinido

Rodar: ajustar a temperatura

Premir e rodar: ajustar o caudal de água

DESLIGAR a água

- 1x Premir brevemente

Observações

Fecho automático após 3 minuto
 A temperatura e o caudal de água predefinidos podem ser ajustados individualmente; ver „Memorizar acesso rápido“

Memorizar acesso rápido

- 1x Premir brevemente => Água fria, Caudal de água predefinido
 2x Premir brevemente => Água tépida, Caudal de água predefinido
 3x Premir brevemente => Água quente, Caudal de água predefinido

Rodar: ajustar a temperatura

Premir e rodar: ajustar o caudal de água

Premir o botão e manter premido

Aguardar até brilhar VIOLETA

Soltar o botão

Memorização da temperatura e caudal da água actuais
 Confirmação com clique duplo.
 DESLIGAR a água

Activar o modo de limpeza

Premir o botão e manter premido

Aguardar até brilhar VERDE

Soltar o botão

Unidade de comando desactivada
 VERDE pisca ciclicamente

Premir tecla

Aguardar até VERDE apagar
 Unidade de comando activada

Observações

O modo de limpeza é automaticamente desactivado após 45 segundos. Em seguida a unidade de comando está novamente operacional.

Modo de diagnóstico

Premir o botão e manter premido

Aguardar até brilhar COR-DE-LARANJA

Soltar o botão

Diagnóstico em curso.

1. As válvulas são ajustadas
2. Brilha VERMELHO -> válvula em quente
3. Brilha VERDE -> válvulas fechadas
4. Brilha AZUL -> válvula em frio
5. Válvulas fechadas
6. Clique duplo -> diagnóstico concluído

Regulação de fábrica (Opção)

Premir o botão e manter premido

Aguardar até brilhar AZUL

Soltar o botão

Definições de fábrica são ajustadas.

Confirmação com clique duplo.

Regulação de fábrica:

Acesso rápido 1: frio, caudal médio

Acesso rápido 2: tépido, caudal médio

Acesso rápido 3: quente, caudal médio

Limitação da temperatura: nenhuma

Opções: inacessíveis (até bloqueio das opções ser desactivado -> ver „Desbloquear opções“)

Observações

O bloqueio das opções tem que estar desactivado para executar esta função, ver "Desbloquear opções"

Limite de temperatura (Opção)

Premir o botão e manter premido

Aguardar até brilhar BRANCO

Soltar o botão

LIGAR a água

BRANCO brilha ciclicamente

Rodar botão

Ajustar a temperatura máxima da água quente

Premir tecla

O ajuste é memorizado

Confirmação com clique duplo.

DESLIGAR a água

Observações

O bloqueio das opções tem que estar desactivado para executar esta função, ver "Desbloquear opções"

Desinfecção de água quente (Opção)

Premir o botão e manter premido

Aguardar até brilhar VERMELHO

Soltar o botão

LIGAR água QUENTE

Atenção! Perigo de queimaduras

VERMELHO pisca ciclicamente

Premir tecla

DESLIGAR a água

Observações

Após 5 minutos a desinfecção de água quente é automaticamente desactivada

O bloqueio das opções tem que estar desactivado para executar esta função, ver „Desbloquear opções“

Desbloquear opções

Premir o botão e manter premido

Aguardar até brilhar TURQUESA

Soltar o botão

Opções

- Desinfecção de água quente

- Limite de temperatura

- Regulação de fábrica

Piscar 1x: opções activadas

Piscar duplo: opções bloqueadas



! Wskazówki bezpieczeństwa

- ⚠ Aby uniknąć zranień, takich jak zgniecenia czy przecięcia, podczas montażu należy nosić rękawice.
- ⚠ Znaczące różnice ciśnień na dopływach ciepłej i zimnej wody muszą zostać wyrównane.
- ⚠ Do elektrycznego przewodu doprowadzającego armatury można podłączyć tylko oferowany przez Hansgrohe zasilacz.
- ⚠ Uszkodzonego przewodu przyłączeniowego nie można zastąpić. Transformatora nie można już wtedy używać.
- ⚠ Transformator włącznie z wtyczką sieciową może być montowany wzgl. wkładany tylko w suchych pomieszczeniach.
- ⚠ Dzieciom można pozwolić na używanie produktu bez nadzoru jedynie wtedy, gdy udzielono odpowiedniego pouczenia, które sprawia, że dziecko jest w stanie używać produkt w bezpieczny sposób i rozumie niebezpieczeństwa związane z nieodpowiednią obsługą.

Wskazówki montażowe

- Armatura musi być zamontowana, przepłukana i wypróbowana według obowiązujących norm.
- Armatura nie może współpracować z przepływowymi podgrzewaczami wody.
- W czasie pierwszego uruchomienia i po wykonaniu prac konserwacyjnych powietrze nagromadzone w armaturze może spowodować nieregularności strumienia wody. Po ok. 15 włączeniach armatury strumień stabilizuje się.
- Przy montażu produktu przez wykwalifikowany personel fachowy należy zważać na to, by powierzchnia mocowania na całym obszarze mocowania była równa (by nie było szczelin wzgl. wzajemnie przesuniętych płytek), rodzaj ściany nadawał się do montażu produktu i zwłaszcza, by nie było żadnych słabych stron. Umieszczone w dostawie śruby i kołki rozporowe są przeznaczone tylko do betonu. Przy innych rodzajach montażu ściannowego należy przestrzegać danych producenta kołków rozporowych.

⚡ Instalacja elektryczna

Elektryk instalator

- ⚠ Prace instalacyjne i kontrolne przeprowadza autoryzowany elektryk, przestrzegając przepisów DIN VDE 0100 cz. 701 / IEC 60364-7-701.

Przyłącze elektryczne

- ⚠ Zasilanie: 100 - 240 V AC / 50 - 60 Hz
- ⚠ Zabezpieczenie instalacji musi mieć miejsce przy użyciu zabezpieczenia różnicowego (RCD) z różnicą pomiarów wynoszącą ≤ 30 mA. Zabezpieczenie musi być sprawdzane w regularnych odstępach czasu pod kątem właściwego działania.
- ⚠ Wszystkie prace mogą być przeprowadzone jedynie w stanie pozbawionym napięcia. Zasilanie należy wówczas w bezpieczny sposób oddzielić przy użyciu wyłącznika głównego wzgl. wtyczki sieciowej.
- ⚠ Produkt można wbudować w strefę ochronną 1 i 2. Gniazdko musi znajdować się poza strefami ochronnymi.

Dane techniczne

Ciśnienie robocze:	maks. 1 MPa
Zalecane ciśnienie robocze:	0,1 - 0,5 MPa
Ciśnienie próbne:	1,6 MPa
(1 MPa = 10 bary = 147 PSI)	
Temperatura wody gorącej:	maks. 60 °C
Automatyczne wyłączenie:	po 3 min.
Transformator:	100 - 240 V AC / 50 - 60 Hz / 1,5 mA
Stopień ochrony:	IPX4
Miejsce umieszczenia tabliczki znamionowej:	patrz strona 60

Opis symbolu



Nie stosować silikonów zawierających kwas octowy!



Wymiary (patrz strona 60)



Schemat przepływu (patrz strona 60)



Części serwisowe (patrz strona 64)

XXX = kody wykończenia powierzchni
000 = chrom
800 = stal szlachetna



Obsługa (patrz strona 19)



Czyszczenie (patrz dołączona broszura.)



Znak jakości (patrz strona 64)

Usterka

Przyczyna

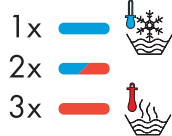
Pomoc

Mała ilość wody	Zbyt niskie ciśnienie wody	Podnieść ciśnienie wody
	Napowietrzacz zakamieniony, zabrudzony	Oczyszczyć / wymienić napowietrzacz
	Zagięty wąż przyłączeniowy	Wymienić wąż przyłączeniowy
Przepływ krzyżowy, woda ciepła przy zamkniętej armaturze wpływa do przewodu wody zimnej lub odwrotnie	Nieszczelny zawór mieszający	Wymienić zawór mieszający
	Napowietrzacz zakamieniony, zabrudzony	Oczyszczyć / wymienić napowietrzacz
Przepływowy podgrzewacz wody nie załącza się	Zdefiniowana ilość ciepłej wody przy włączeniu jest zbyt mała	Zwiększyć ilość ciepłej wody i zapisać za pomocą QuickAccess
	Bруд lub osady na gnieździe uszczelniającym, uszkodzenie górnego elementu zamykającego	Oczyszczyć ewent. wymienić górny element zamykający
Brak funkcji	Brak napięcia	Zapewnić zasilanie elektryczne
	Uszkodzony transformator	Wymienić transformator
	Uszkodzony element obsługowy	Wymienić element obsługowy





TEMP



VOL

**Quick Access Obsługa****Wł. wodę**

- 1x naciśnięcie na krótko => zimna woda, zdefiniowana ilość wody
- 2x naciśnięcie na krótko => ciepła woda, zdefiniowana ilość wody
- 3x naciśnięcie na krótko => gorąca woda, zdefiniowana ilość wody

Obrót: Ustawianie temperatury**Nacisnąć i obrócić: Nastawianie ilości wody****WYł. wodę**

- 1x naciśnięcie na krótko

Uwaga

Automatyczne wyłączenie po 3 min.
Zdefiniowaną temperaturę i ilość wody można nastawiać indywidualnie, patrz „Quick Access Zapisywanie”

Quick Access Zapisywanie

- 1x naciśnięcie na krótko => zimna woda, zdefiniowana ilość wody
- 2x naciśnięcie na krótko => ciepła woda, zdefiniowana ilość wody
- 3x naciśnięcie na krótko => gorąca woda, zdefiniowana ilość wody

Obrót: Ustawianie temperatury**Nacisnąć i obrócić: Nastawianie ilości wody****Nacisnąć przycisk i przytrzymać**

Zaczekać, aż pojawi się światło FIOLETOWE

Zwolnić przycisk

Zapisywanie bieżącej temperatury i ilości wody
Potwierdzenie przez podwójne mignięcie.
WYł. wodę

Aktywacja trybu czyszczenia**Nacisnąć przycisk i przytrzymać**

Zaczekać, aż pojawi się światło ZIELONE

Zwolnić przycisk

Konsola obsługi jest dezaktywowana
Kolor ZIELONY miga cyklicznie

Nacisnąć przycisk

Zaczekać, aż wyłączy się światło ZIELONE
Konsola obsługi jest aktywowana

Uwaga

Po 45 sek. tryb czyszczenia dezaktywuje się automatycznie, a potem konsola obsługi jest ponownie gotowa do pracy.

Tryb diagnostyczny**Nacisnąć przycisk i przytrzymać**

Zaczekać, aż pojawi się światło POMARAŃCZOWE

Zwolnić przycisk

Przeprowadzana jest diagnostyka.

1. Ustawiane są zawory
2. Świeci się kolor CZERWONY -> Zawór gorący
3. Świeci się kolor ZIELONY -> Zawory zamknięte
4. Świeci się kolor NIEBIESKI -> Zawór zimny
5. Zawory zamknięte
6. Podwójne mignięcie -> Diagnostyka zakończona

Ustawienie fabryczne (Opcja)**Nacisnąć przycisk i przytrzymać**

Zaczekać, aż pojawi się światło NIEBIESKIE

Zwolnić przycisk

Ma miejsce ustawianie ustawień fabrycznych.
Potwierdzenie przez podwójne mignięcie.
Ustawienie fabryczne:

- Quick Access 1: zimna woda, średni strumień
- Quick Access 2: ciepła woda, średni strumień
- Quick Access 3: gorąca woda, średni strumień
- Ogranicznik temperatury: brak
- Opcje: niedostępne (aż do dezaktywacji blokady opcji -> patrz „Aktywacja opcji”)

Uwaga

Aby móc wykonać tę funkcję, blokada opcji musi być dezaktywowana, patrz "Aktywacja opcji"

Ogranicznik temperatury (Opcja)**Nacisnąć przycisk i przytrzymać**

Zaczekać, aż pojawi się światło BIAŁE

Zwolnić przycisk

Wł. wodę
Kolor BIAŁY miga cyklicznie

Przekręcanie przycisku

Ustawić żadaną maksymalną temperaturę gorącej wody

Nacisnąć przycisk

Ma miejsce zapisanie ustawienia
Potwierdzenie przez podwójne mignięcie.
WYł. wodę

Uwaga

Aby móc wykonać tę funkcję, blokada opcji musi być dezaktywowana, patrz "Aktywacja opcji"

Dezynfekcja gorącej wody (Opcja)**Nacisnąć przycisk i przytrzymać**

Zaczekać, aż pojawi się światło CZERWONE

Zwolnić przycisk

Wł. GORAĆĄ wodę

Uwaga! Niebezpieczeństwo poparzenia

Kolor CZERWONY miga cyklicznie

Nacisnąć przycisk

WYł. wodę

Uwaga

Po 5 minutach następuje automatyczna dezaktywacja dezynfekcji gorącej wody
Aby móc wykonać tę funkcję, blokada opcji musi być dezaktywowana, patrz „Aktywacja opcji”

Aktywacja opcji**Nacisnąć przycisk i przytrzymać**

Zaczekać, aż pojawi się światło TURKUSOWE

Zwolnić przycisk

Opcje
- Dezynfekcja gorącej wody
- Ogranicznik temperatury
- Ustawienie fabryczne
Miga 1x: Opcje aktywowane
Podwójne mignięcie: Opcje zablokowane



Bezpečnostní pokyny

- ⚠ Pro zabránění řezným zraněním a pohmožděninám je nutné při montáži nosit rukavice.
- ⚠ Je nutné vyrovnat velké rozdíly tlaku mezi přípoji studené a teplé vody.
- ⚠ Na elektrickou přípojku armatury smí být připojen pouze síťový zdroj firmy Hansgrohe.
- ⚠ Poškozené přívodní vedení se nesmí nahrazovat. Transformátor poté nelze dále provozovat.
- ⚠ Transformátor včetně síťové zástrčky smí být namontován popř. zapojen do sítě pouze v suchých vnitřních prostorách.
- ⚠ Používání tohoto produktu smí být dětem bez dozoru dovoleno pouze tehdy, pokud bylo dítě dostatečně s používáním produktu obeznámeno, tak že je schopné produkt bezpečně používat a chápe rizika spojená s nesprávnou obsluhou.

Pokyny k montáži

- Armatura se musí montovat, proplachovat a testovat podle platných norem.
- Armatura se nesmí používat v kombinaci s průtokovým ohřívačem.
- Při prvním uvedení do provozu a po každé údržbě může vzduch v armatuře negativně ovlivnit tvar proudu. Po cca 15 aktivování armatury se tvar proudu stabilizuje.
- Při montáži produktu kvalifikovaným odborným personálem je třeba dbát na to, aby upevňovací plochy byly v celém rozsahu upevnění rovné (žádné vyčnívající spáry nebo navzájem přesazené obklady), aby konstrukce stěny byla pro montáž produktu vhodná a zvláště aby v ní nebyla žádná slabá místa. Příložené vruty a hmoždinky jsou vhodné pouze pro beton. Při jiných konstrukčních materiálech stěny je třeba se řídit údaji výrobce hmoždinek.



Elektroinstalace

Elektroinstalatér

- ⚠ Práce na instalaci a přezkoušení musí být provedeny pouze certifikovaným elektroinstalatérem za dodržení normy DIN VDE 0100 část 701 / IEC 60364-7-701.

Elektrické připojení

- ⚠ Napájení: 100 - 240 V AC / 50 - 60 Hz
- ⚠ Jištění musí být provedeno přes přepěťovou ochranu (RCD / FI) se jmenovitým rozdílovým proudem ≤ 30 mA. Jištění musí být v pravidelných intervalech kontrolováno na svoji funkčnost.
- ⚠ Veškeré práce se smí provádět pouze v beznapěťovém stavu. Přitom je třeba napájení napětím bezpečně oddělit přes hlavní vypínač nebo síťovou zástrčku.
- ⚠ Produkt lze instalovat v ochranných oblastech 1 a 2. Zásuvka se musí nacházet mimo ochrannou oblast.

Technické údaje

Provozní tlak:	max. 1 MPa
Doporučený provozní tlak:	0,1 - 0,5 MPa
Zkušební tlak:	1,6 MPa
(1 MPa = 10 bar = 147 PSI)	
Teplota horké vody:	max. 60 °C
Automatické vypnutí:	po uplynutí 3 min.
Transformátor:	100 - 240 V AC / 50 - 60 Hz / 1,5 mA
Třída krytí:	IPX4
Umístění typového štítku:	viz strana 60

Popis symbolů



Nepoužívat silikon s obsahem kyseliny octové!



Rozměry (viz strana 60)



Diagram průtoku (viz strana 60)



Servisní díly (viz strana 64)

XXX = kód povrchové úpravy

000 = chrom

800 = nerezová ocel



Ovládání (viz strana 21)



Čištění (viz příložená brožura.)



Zkušební značka (viz strana 64)

Porucha

Příčina

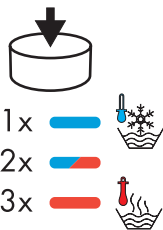
Odstranění

Málo vody	příliš malý tlak vody	zvýšit tlak vody
	perláro zanesen vodním kamenem, znečištěn	vyčistit / vyměnit perlátor
	Odpojena přípojovací hadice.	vyměnit přípojovací hadici
Křížení toků, teplá voda se při zavřeném armatuře tlačí do přívodu studené vody nebo naopak	Směšovací ventil je netěsný	Vyměňte směšovací ventil
Průtokový ohřívač nezapíná	perláro zanesen vodním kamenem, znečištěn	vyčistit / vyměnit perlátor
	Nastavené množství teplé vody je při zapnutí příliš malé	Zvyšte množství teplé vody a uložte přes QuickAccess
Armatura odkapává	Nečistoty nebo usazeniny na těsnícím sedle	vyčistit resp. vyměnit horní uzavírací prvek
Žádná funkce	žádné napájení el. energií	Zajistěte napájení el. energií
	Závada transformátoru	Vyměňte trafo
	Závada na ovládacím prvku	Proveďte výměnu ovládacího prvku





TEMP



VOL



Obsluha quick access

Zapnout vodu

- 1x krátce stisknout => studená voda, přednastavené množství vody
- 2x krátce stisknout => teplá voda, přednastavené množství vody
- 3x krátce stisknout => horká voda, přednastavené množství vody

Otáčení: Nastavit teplotu

Stisknout a otočit: Nastavení množství vody

Vypnout vodu

1x krátce stisknout

Poznámka

Automatické vypnutí po uplynutí 3 min.
Přednastavená teplota vody a množství vody je možné individuálně nastavit, viz „Uložení quick access“

Uložení quick access

- 1x krátce stisknout => studená voda, přednastavené množství vody
- 2x krátce stisknout => teplá voda, přednastavené množství vody
- 3x krátce stisknout => horká voda, přednastavené množství vody

Otáčení: Nastavit teplotu

Stisknout a otočit: Nastavení množství vody

Stisknout tlačítko a držet je stisknuté

Počkat až začne svítit fialová kontrolka

Uvolnit tlačítko

Uložení aktuální teploty a množství vody
Potvrzení dvojitým blikáním.
Vypnout vodu

Aktivace čistícího režimu

Stisknout tlačítko a držet je stisknuté

Počkat až začne svítit ZELENÁ kontrolka

Uvolnit tlačítko

Obslužná jednotka je deaktivována
ZELENÁ bliká opakovaně

Stiskněte tlačítko

Počkat až se vypne ZELENÁ kontrolka
Obslužná jednotka je aktivována

Poznámka

Po 45 vteřinách se automaticky deaktivuje čistící režim, poté je obslužná jednotka opět připravena k provozu.

Režim diagnostiky

Stisknout tlačítko a držet je stisknuté

Počkat až začne svítit ORANŽOVÁ kontrolka

Uvolnit tlačítko

- Provádí se diagnostika.
1. Dochází k nastavování ventilů
 2. Svítí ČERVENÁ -> ventil je přepnut na horkou
 3. Svítí ZELENÁ -> ventily jsou uzavřeny
 4. Svítí MODRÁ -> ventil je přepnut na studenou
 5. Ventily jsou uzavřeny
 6. Dvojitě blikání -> diagnostika je ukončena

Nastavení z výroby (Možnost)

Stisknout tlačítko a držet je stisknuté

Počkat až začne svítit MODRÁ kontrolka

Uvolnit tlačítko

Bude nastaveno nastavení ze závodu.
Potvrzení dvojitým blikáním.

Nastavení z výroby:

- Quick Access 1: studená, střední tok
- Quick Access 2: teplá, střední tok
- Quick Access 3: horká, střední tok

Omezení teploty: žádné

Možnosti: nejsou dostupné (dokud nebude deaktivováno blokování možností -> viz „Uvolnění možností“)

Poznámka

Blokování možností musí být k provedení této funkce deaktivováno, viz "Uvolnění možností"

Omezení teploty (Možnost)

Stisknout tlačítko a držet je stisknuté

Počkat až začne svítit BÍLÁ kontrolka

Uvolnit tlačítko

Zapnout vodu
BÍLÁ bliká opakovaně

Otočit tlačítko

Nastavit požadovanou maximální teplotu horké vody

Stiskněte tlačítko

Nastavení bude uloženo
Potvrzení dvojitým blikáním.
Vypnout vodu

Poznámka

Blokování možností musí být k provedení této funkce deaktivováno, viz "Uvolnění možností"

Desinfekce horké vody (Možnost)

Stisknout tlačítko a držet je stisknuté

Počkat až začne svítit ČERVENÁ kontrolka

Uvolnit tlačítko

Zapnout HORKOU vodu

Pozor! Nebezpečí opaření

ČERVENÁ bliká opakovaně

Stiskněte tlačítko

Vypnout vodu

Poznámka

Po 5 minutách se desinfekce horké vody automaticky deaktivuje
Blokování možností musí být k provedení této funkce deaktivováno, viz „Uvolnění možností“

Uvolnění možností

Stisknout tlačítko a držet je stisknuté

Počkat až začne svítit TYRKYSOVÁ kontrolka

Uvolnit tlačítko

- Možnosti
- Desinfekce horké vody
 - Omezení teploty
 - Nastavení z výroby
- 1x bliknutí: Možnosti jsou aktivovány
Dvojitě bliknutí: Možnosti jsou zablokovány



Bezpečnostné pokyny

- ⚠ Pri montáži musíte nosiť rukavice, aby ste predišli pomliaždeninám a rezným poraneniam.
- ⚠ Veľké rozdiely v tlaku medzi prípojkami studenej a teplej vody musia byť vyrovnané.
- ⚠ K elektrickému pripojovaciemu vedeniu batérie sa smie pripojiť len sieťová časť ponúkaná firmou Hansgrohe.
- ⚠ Poškodené pripojovacie vedenie nesmiete vymieňať. Transformátor potom nemôžete ďalej prevádzkovať.
- ⚠ Transformátor vrátane sieťovej zástrčky môže byť namontovaný resp. zapojený len v suchých vnútorných priestoroch.
- ⚠ Deňom sa smie povoliť používanie výrobku bez dozoru iba vtedy, ak bol vydaný primeraný pokyn, pomocou ktorého je dieťa schopné výrobok používať bezpečným spôsobom a porozumieť nebezpečenstvám, ktoré vyplývajú z nesprávnej obsluhy.

Pokyny pre montáž

- Armatúra sa musí montovať, preplachovať a testovať podľa platných noriem.
- Armatúra sa nesmie používať v kombinácii s prietokovým ohrievačom.
- Pri prvom uvedení do prevádzky a po ukončení údržbárskych prác môže vzduch v batérii vytvoriť nepekný tvar prúdu vody. Po asi 15 aktiváciách batérie je tvar prúdu vody v poriadku.
- Pri montáži produktu kvalifikovaným odborným personálom je nutné dbať na to, aby upevňovacie plochy boli v celom rozsahu upevnenia rovné (žadné vyčnievajúce škáry alebo navzájom predsadené obklady), aby konštrukcia steny bola pre montáž produktu vhodná a zvlášť aby v nej neboli žiadne slabé miesta. Priložené vruty a hmoždinky sú vhodné len pre betón. Pri iných konštrukčných materiáloch steny je nutné riadiť sa údajmi výrobcu hmoždiniek.

Elektroinštalácia

Elektroinštalatér

- ⚠ Inštalčné a skúšobné práce môže vykonávať len certifikovaný elektroinštalatér, pričom zohľadní DIN VDE 0100 časť 701 / IEC 60364-7-701.


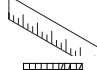





Elektrické pripojenie

- ⚠ Napájanie: 100 - 240 V AC / 50 - 60 Hz
- ⚠ Istenie musí byť vykonané cez prepäťovú ochranu (RCD / FI) s menovitým rozdielovým prúdom ≤ 30 mA. Funkčnosť istenia musí byť kontrolovaná v pravidelných časových intervaloch.
- ⚠ Všetky práce sa smú vykonávať len vtedy, keď je prístroj odpojený od elektrického napätia. Napájanie musí byť pritom bezpečne odpojené cez hlavný spínač alebo sieťovú zástrčku.
- ⚠ Výrobok sa smie montovať iba v ochranej oblasti 1 a 2. Zásuvka musí byť mimo ochranných oblastí.

Technické údaje

Prevádzkový tlak:	max. 1 MPa
Doporučený prevádzkový tlak:	0,1 - 0,5 MPa
Skúšobný tlak:	1,6 MPa
(1 MPa = 10 bar = 147 PSI)	
Teplota teplej vody:	max. 60 °C
Automatické vypínanie:	po 3 min.
Transformátor:	100 - 240 V AC / 50 - 60 Hz / 1,5 mA
Trieda ochrany:	IPX4
Miesto upevnenia typového štítku:	viď strana 60

Popis symbolov

-  Nepoužívať silikón s obsahom kyseliny octovej!
-  **Rozmery** (viď strana 60)
-  **Diagram prietoku** (viď strana 60)
-  **Servisné diely** (viď strana 64)
- XXX = kód povrchovej úpravy
000 = chróm
800 = ušľachtilá oceľ
-  **Obsluha** (viď strana 23)
-  **Čistenie** (nájdete v priloženej brožúre.)
-  **Osvedčenie o skúške** (viď strana 64)

Porucha	Príčina	Pomoc
Málo vody	Príliš malý tlak vody	Zvýšiť tlak vody
	Perlátor zanesený vodným kameňom	Vyčistiť alebo vymeniť perlátor
	Odpojená pripojovacia hadica	Vymeniť spojovaciu hadicu
Kríženie tokov, teplá voda sa pri uzavretej armatúre tlačí do prívodu studenej alebo naopak	Zmiešavací ventil netesný	Vymeniť zmiešavací ventil
Prietokový ohrievač nezapína	Perlátor zanesený vodným kameňom	Vyčistiť alebo vymeniť perlátor
	Preddefinované množstvo teplej vody pri zapnutí príliš malé	Zvýšiť množstvo teplej vody a uložte prostredníctvom QuickAccess
Z armatúry kvapká voda	Nečistoty alebo usadeniny na tesniacom sedle	Vyčistiť resp. vymeniť uzatváraciu hornú časť
Žiadna funkcia	žiadne elektrické napájanie	Zabezpečiť napájanie elektrickým prúdom
	transformátor je chybný	Vymeniť trafo
	Ovládaci prvok chybný	Vymeniť ovládaci prvok

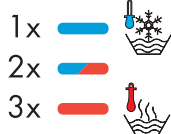




TEMP



VOL



Obsluha Quick Access

Vodu ZAPNÚŤ

- 1x krátko stlačte => studená voda, preddefinované množstvo vody
- 2x krátko stlačte => teplá voda, preddefinované množstvo vody
- 3x krátko stlačte => horúca voda, preddefinované množstvo vody

Otočte: nastavte teplotu

Stlačte a otočte: nastavte množstvo vody

Vodu VYPNÚŤ

- 1x krátko stlačte

Poznámka

Automatické vypínanie po 3 min.
Preddefinovanú teplotu a množstvo vody môžete nastaviť individuálne, pozri „Uložíť Quick Access“

Uložíť Quick Access

- 1x krátko stlačte => studená voda, preddefinované množstvo vody
- 2x krátko stlačte => teplá voda, preddefinované množstvo vody
- 3x krátko stlačte => horúca voda, preddefinované množstvo vody

Otočte: nastavte teplotu

Stlačte a otočte: nastavte množstvo vody

Stlačte kláves a podržte ho

Vyčkajte, až sa rozsvieti FIALOVÁ

Pusťte kláves

Uloženie aktuálnej teploty a množstva vody
Potvrdenie dvojitým blikaním.
Vodu VYPNÚŤ

Aktivácia režimu čistenia

Stlačte kláves a podržte ho

Vyčkajte, až sa rozsvieti ZELENÁ

Pusťte kláves

Ovládacia jednotka je deaktivovaná
ZELENÁ bliká cyklicky

Stlačte kláves

Vyčkajte, až ZELENÁ zhasne
Ovládacia jednotka je aktivovaná

Poznámka

Po 45 sekundách sa režim čistenia automaticky deaktivuje, potom je ovládacia jednotka zasa pripravená na prevádzku.

Režim diagnostiky

Stlačte kláves a podržte ho

Vyčkajte, až sa rozsvieti ORANŽOVÁ

Pusťte kláves

- Prebieha diagnostika
1. Aretujú sa ventily
 2. Svieta ČERVENÁ -> ventil na horúcu vodu
 3. Svieta ZELENÁ -> ventily zatvorené
 4. Svieta MODRÁ -> ventil na studenú vodu
 5. Ventily zatvorené
 6. Dvojité blikanie -> Diagnostika ukončená

Nastavenie z výroby (Alternatíva)

Stlačte kláves a podržte ho

Vyčkajte, až sa rozsvieti MODRÁ

Pusťte kláves

Nastavia sa výrobné nastavenia.
Potvrdenie dvojitým blikaním.
Nastavenie z výroby:
Quick Access 1: studená, stredný prietok
Quick Access 2: teplá, stredný prietok
Quick Access 3: horúca, stredný prietok
Obmedzenie teploty: žiadne
Alternatívy: neprístupné (až je deaktivované blokovanie alternatívy -> pozri „Uvoľnenie alternatív“)

Poznámka

Blokovanie alternatívy musí byť deaktivované, aby bolo možné vykonať túto funkciu, pozri „Uvoľnenie alternatív“

Obmedzenie teploty (Alternatíva)

Stlačte kláves a podržte ho

Vyčkajte, až sa rozsvieti BIELA

Pusťte kláves

Vodu ZAPNÚŤ
BIELA bliká cyklicky

Otočte kláves

Nastavte požadovanú maximálnu teplotu horúcej vody

Stlačte kláves

Nastavenie sa uloží v pamäti
Potvrdenie dvojitým blikaním.
Vodu VYPNÚŤ

Poznámka

Blokovanie alternatívy musí byť deaktivované, aby bolo možné vykonať túto funkciu, pozri „Uvoľnenie alternatív“

Dezinfekcia horúcej vody (Alternatíva)

Stlačte kláves a podržte ho

Vyčkajte, až sa rozsvieti ČERVENÁ

Pusťte kláves

ZAPNITE HORÚCU vodu
Pozor! Nebezpečenstvo obarenia
ČERVENÁ bliká cyklicky

Stlačte kláves

Vodu VYPNÚŤ

Poznámka

Po 5 minútach sa dezinfekcia horúcej vody automaticky deaktivuje
Blokovanie alternatívy musí byť deaktivované, aby bolo možné vykonať túto funkciu, pozri „Uvoľnenie alternatív“

Uvoľnenie alternatív

Stlačte kláves a podržte ho

Vyčkajte, až sa rozsvieti TYRKYSOVÁ

Pusťte kláves

Alternatívy
- Dezinfekcia horúcej vody
- Obmedzenie teploty
- Nastavenie z výroby
1x bliká: Alternatívy sú aktivované
Dvojité blikanie: Alternatívy sú blokované



安全技巧

- △ 装配时为避免挤压和切割受伤，必须戴上手套。
- △ 冷热水管间过大的压力差必须予以平衡。
- △ 只有汉斯格雅供应的电源组可以与管接头的电缆相连。
- △ 受损的电线不允许被替换。那么，变压器不能再使用。
- △ 变压器包括电源插头都只允许安装在干燥的室内。
- △ 只有给予适当的能够使孩童更安全地使用该产品并了解错误操作的危险的说明时，才允许孩童在没有监管的情况下使用该产品。

安装提示

- 必须按照现行的规定安装，冲洗和测试产品。
- 阀门不可与即热式热水器连接使用。
- 在初始启动和维修后，管接头中的空气可能导致喷口图案不雅。打开和关闭喷口大约15次后，喷口图案再次复原。
- 在安装产品的位置，安装人员必须确保安装面的墙面是平的（没有突出物或瓷砖没有突起），墙体结构适合产品的安装并没有弱点。包装内的膨胀螺丝只适用于混凝土墙体。对于其他墙体结构必须咨询膨胀螺丝生产商的建议。

电气安装

电气安装人员

- △ 由获得许可的电气专业人员按照 DIN VDE 0100 第701部分 / IEC 60364-7-701 规定，实施安装和检查工作。


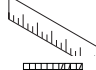





电气连接

- △ 供电: 100 - 240 V AC / 50 60 Hz
- △ 必须通过一个故障电流保护装置 (RCD / FI) 进行保险，设计电流差 ≤ 30 mA。必须定期检查保险装置的功能。
- △ 所有的工作只能在没有电压的状况下进行。其中通过总开关或电源插头可靠断开供电。
- △ 该产品能够在 1 和 2 类保护区域下安装。插座应处于保护区域外。

技术参数

工作压强:	最大 1 MPa
推荐工作压强:	0,1 - 0,5 MPa
测试压强:	1,6 MPa
(1 MPa = 10 bar = 147 PSI)	
热水温度:	最大 60 ° C
自动关闭:	3分钟后
变压器:	100 - 240 V AC / 50 60 Hz / 1,5 mA
保护等级:	IPX4
放置地点 铭牌:	参见第 60 页

符号说明

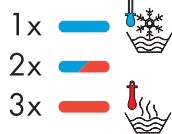
-  请勿使用含有乙酸的硅！
-  大小 (参见第 60 页)
-  流量示意图 (参见第 60 页)
-  备用零件 (参见第 64 页)
- XXX = 颜色代码
000 = 镀铬
800 = 不锈钢表面
-  操作 (参见第 25 页)
-  清洗 (附有小手册)
-  检验标记 (参见第 64 页)

问题	原因	补救
龙头出水量小	水压过低	增加水压
	通风机结垢，脏污	检查通风机，视需要更换
	连接软管褶皱。	更换连接软管
串水，在龙头关闭的状态下，热水被强迫流入冷水管路，或者相反。	混合阀不密闭	更换混合阀
燃气热水器不工作	通风机结垢，脏污	检查通风机，视需要更换
	打开时预定温水量太少	增加温水量并且通过QuickAccess（快速访问）保存
龙头滴水	在阀体上有灰尘或水垢，阀芯损坏	清洗或更换闭锁阀芯
丝毫没有作用	无电源供给	确保电源供给
	变压器有故障	更换变压器
	控制元件有故障	更换控制元件





TEMP



快捷操作

进水

1x 短按 => 冷水, 预定水量

2x 短按 => 温水, 预定水量

3x 短按 => 热水, 预定水量

转动: 调整温度

按下并转动: 调整水量

关水

1x 短按

备注

自动关闭 3分钟后

可针对个人情况调整预定水温和水量, 参见“快速保存”。

快速保存

1x 短按 => 冷水, 预定水量

2x 短按 => 温水, 预定水量

3x 短按 => 热水, 预定水量

转动: 调整温度

按下并转动: 调整水量

按下并按住按钮

等到紫灯亮

松开按钮

保存当前温度和水量

闪两下后确认。

关水

激活清洗模式

按下并按住按钮

等到绿灯亮

松开按钮

不激活操作单元

绿灯周期性闪亮

按下按钮

等到绿灯灭

激活操作单元

备注

经过 45 秒钟时间后即自动不激活清洗模式, 然后操作单元重新准备好工作。

诊断模式

按下并按住按钮

等到橙灯亮

松开按钮

进行诊断。

1. 调整阀门

2. 红灯亮 -> 阀门调整到热水

3. 绿灯亮 -> 阀门关闭

4. 蓝灯亮 -> 阀门调整到冷水

5. 阀门关闭

6. 闪两下 -> 结束诊断

VOL



出厂调整 (选项)

按下并按住按钮

等到蓝灯亮

松开按钮

调整出厂设置。

闪两下后确认。

出厂调整:

快捷方式 1: 冷水, 中等水流量

快捷方式 2: 温水, 中等水流量

快捷方式 3: 热水, 中等水流量

限温: 无

选项: 不使用 (直到停用选项为止 -> 参见“不使用选项”)

备注

必须停用选项, 以便实施这一功能, 参见“不使用选项”

温度限制 (选项)

按下并按住按钮

等到白灯亮

松开按钮

进水

白灯周期性闪亮

转动按钮

调整所希望的最大热水水温

按下按钮

保存设置

闪两下后确认。

关水

备注

必须停用选项, 以便实施这一功能, 参见“不使用选项”

热水消毒 (选项)

按下并按住按钮

等到红灯亮

松开按钮

热水打开

注意! 有烫伤危险

红灯周期性闪亮

按下按钮

关水

备注

5 分钟后自动停止热水消毒

必须停用选项, 以便实施这一功能, 参见“不使用选项”

不使用选项

按下并按住按钮

等到青灯亮

松开按钮

选项

- 热水消毒

- 温度限制

- 出厂调整

闪一下: 激活选项

闪两下: 停用选项



Указания по технике безопасности

- ⚠ Во время монтажа следует надеть перчатки во избежание прищемления и порезов.
- ⚠ донного клапа. Перед установкой смесителя необходимо регулировочными кранами выровнять давление холодной и горячей воды при помощи вентилей регулирующих подачу воды в квартиру.
- ⚠ К проводу для подключения электрооборудования арматуры разрешается подключать только блок питания, предлагаемый Hansgrohe.
- ⚠ Поврежденная соединительная линия заменяться не может. В этом случае эксплуатация трансформатора не допускается.
- ⚠ Трансформатор и штекер подключения к сети питания разрешается устанавливать и включать только в сухих помещениях.
- ⚠ Дети могут пользоваться изделием без присмотра взрослых только при условии того, что им были даны соответствующие инструкции, которые дают ребенку возможность безопасно пользоваться изделием и осознавать все риски неправильного использования изделия.

Указания по монтажу

- Смеситель должен быть смонтирован по действующим нормам и в соответствии с настоящей инструкцией, проверен на герметичность и безупречность работы.
- Применение арматуры при наличии проточного нагревателя не допускается.
- При первом вводе в эксплуатацию и после работ по техническому обслуживанию из-за воздуха в арматуре возможно искажение струи. Через ок. 15 активаций арматуры нормальное состояние струи восстановится.
- При монтаже изделия квалифицированным персоналом необходимо следить за тем, чтобы поверхность крепления была плоской во всей зоне крепления (без выступающих швов или смещения плитки), структура стен подходила для монтажа изделия и, в частности, не имела слабых мест. Прилагаемые винты и дюбели предназначены только для бетона. При других типах стен необходимо соблюдать указания производителей дюбелей.

Электроустановка Электромонтер

- ⚠ Устройство и проверка электроустановки должны осуществляться квалифицированным электриком с соблюдением DIN VDE 0100, часть 701/IEC 60364-7-701.

Электроподключение

- ⚠ Электропитание: 100 - 240 V AC / 50 - 60 Hz
- ⚠ Электроустановка должна предусматривать устройство защитного отключения (выключатель дифференциального тока) с измеряемым дифференциальным током ≤ 30 mA. Защиту подвергают регулярной проверке на предмет функционирования.
- ⚠ Все работы разрешается выполнять только в обесточенном состоянии. При этом должна быть предусмотрена возможность обесточивания через главный выключатель или сетевую розетку.
- ⚠ Изделие можно устанавливать в зоне защиты 1 и 2. Розетка должна находиться за пределами зон защиты.

Неисправность	Причина	Устранение неисправности
Недостаточное давление (если установлен напор воды)	Слишком малое давление воды	Увеличьте давление воды
	Аэратор засорен накипью, загрязнен	Очистите / замените аэратор
	Соединительный шланг отсоединен.	Замените соединительный шланг
Подмес воды, в закрытом положении горячая вода стремится в подводку холодной воды или наоборот	Смесительный клапан негерметичен	Заменить смесительный клапан
	Аэратор засорен накипью, загрязнен	Очистите / замените аэратор
Проточный нагреватель не включается	Предварительно определенное количество теплой воды при включении слишком мало	Увеличить количество теплой воды и сохранить через QuickAccess
	Загрязнения или отложения на уплотнительном кольце, верхняя часть запора повреждена	Очистите или замените верхнюю часть отключающего устройства
Нет функции	Нет электропитания	Обеспечьте электропитание
	Трансформатор неисправен	Замените трансформатор
	Элемент управления неисправен	Заменить элемент управления

Технические данные

Рабочее давление:	не более 1 МПа
Рекомендуемое рабочее давление:	0,1 - 0,5 МПа
Давление:	1,6 МПа
(1 МПа = 10 bar = 147 PSI)	
Температура горячей воды:	не более 60 °C
Автоматическое отключение:	через 3 мин
трансформатор:	100 - 240 V AC / 50 - 60 Hz / 1,5 mA
Тип защиты:	IPX4
Место расположения типовой таблички:	см. стр. 60

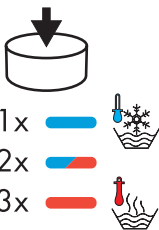
Описание символов

-  Не применяйте силикон, содержащий уксусную кислоту.
-  **Размеры** (см. стр. 60)
-  **Схема потока** (см. стр. 60)
-  **Комплект** (см. стр. 64)
- XXX = Код цвета поверхности
000 = хром
800 = сталь
-  **Эксплуатация** (см. стр. 27)
-  **Очистка** (см. прилагаемая брошюра)
-  **Знак технического контроля** (см. стр. 64)





TEMP



VOL



Управление Quick Access

Воду ВКЛ

- 1x ненадолго нажать => холодная вода, заранее определенное количество воды
- 2x ненадолго нажать => теплая вода, заранее определенное количество воды
- 3x ненадолго нажать => горячая вода, заранее определенное количество воды

Повернуть: настроить температуру

Нажать и повернуть: настроить количество воды

Воды ВыКЛ

- 1x ненадолго нажать

Примечание

Автоматическое отключение через 3 мин
Заранее определенное количество воды и температуру воды можно индивидуально сохранить, см. „Сохранить Quick Access“

Сохранить Quick Access

- 1x ненадолго нажать => холодная вода, заранее определенное количество воды
- 2x ненадолго нажать => теплая вода, заранее определенное количество воды
- 3x ненадолго нажать => горячая вода, заранее определенное количество воды

Повернуть: настроить температуру

Нажать и повернуть: настроить количество воды

Нажать и удерживать кнопку

Дождитесь, пока загорится ФИОЛЕТОВЫЙ

Отпустите кнопку

Сохранение текущей температуры и количества воды
Подтверждение двойным миганием.
Воды ВыКЛ

Активировать режим очистки

Нажать и удерживать кнопку

Дождитесь, пока загорится ЗЕЛЕНЫЙ

Отпустите кнопку

Блок управления деактивирован
ЗЕЛЕНЫЙ горит циклично

Нажать кнопку

Дождитесь, пока погаснет ЗЕЛЕНЫЙ
Блок управления активирован

Примечание

Спустя 45 секунд режим очистки автоматически деактивируется, после этого блок управления снова готов к работе.

Режим диагностики

Нажать и удерживать кнопку

Дождитесь, пока загорится ОРАНЖЕВЫЙ

Отпустите кнопку

- Проводится диагностика.
- 1. Клапаны выравниваются
- 2. КРАСНЫЙ горит -> клапан на горячий
- 3. ЗЕЛЕНЫЙ горит -> клапаны закрыты
- 4. СИНИЙ горит -> клапан на холодный
- 5. Клапаны закрыты
- 6. Двойное мигание -> диагностика завершена

Заводская настройка (Опция)

Нажать и удерживать кнопку

Дождитесь, пока загорится СИНИЙ

Отпустите кнопку

Настраиваются заводские настройки.
Подтверждение двойным миганием.
Заводская настройка:
Quick Access 1: холодный, средний поток
Quick Access 2: теплый, средний поток
Quick Access 3: горячий, средний поток
Ограничение температуры: нет
Опции: не доступны (пока блокировка опций не будет деактивирована -> см. „Разблокировать опции“)

Примечание

Чтобы выполнить эту функцию, блокировка опций должна быть деактивирована, см. "Разблокировать опции"

Ограничение температуры (Опция)

Нажать и удерживать кнопку

Дождитесь, пока загорится БЕЛЫЙ

Отпустите кнопку

Воду ВКЛ
БЕЛЫЙ горит циклично

Повернуть кнопку

Настроить необходимую максимальную температуру горячей воды

Нажать кнопку

Настройка сохраняется
Подтверждение двойным миганием.
Воды ВыКЛ

Примечание

Чтобы выполнить эту функцию, блокировка опций должна быть деактивирована, см. "Разблокировать опции"

Дезинфекция горячей воды (Опция)

Нажать и удерживать кнопку

Дождитесь, пока загорится КРАСНЫЙ

Отпустите кнопку

Воду ГОРЯЧУЮ ВКЛ
ВНИМАНИЕ! Опасность обваривания
КРАСНЫЙ горит циклично

Нажать кнопку

Воды ВыКЛ

Примечание

Спустя 5 минут дезинфекция горячей воды автоматически деактивируется
Чтобы выполнить эту функцию, блокировка опций должна быть деактивирована, см. „Разблокировать опции“

Разблокировать опции

Нажать и удерживать кнопку

Дождитесь, пока загорится БИРЮЗОВЫЙ

Отпустите кнопку

- Опции
- Дезинфекция горячей воды
- Ограничение температуры
- Заводская настройка
- 1x мигание: опции активированы
- Двойное мигание: опции заблокированы

**Biztonsági utasítások**

- ⚠ A szerelésnél a zúzódások és vágási sérülések elkerülése érdekében kesztyűt kell viselni.
- ⚠ A hidegvíz- és a melegvíz-csatlakozások közötti nagy nyomáskülönbséget kikell egyenlíteni!
- ⚠ A csaptelep elektromos csatlakozóvezetékéhez csak a Hansgrohe által javasolt hálózati alkatrész csatlakoztatható.
- ⚠ A megrongálódott csatlakozóvezetékét nem szabad kicserélni. A trafót nem szabad tovább üzemeltetni.
- ⚠ A transzformátort, beleértve a hálózati dugót is, csak száraz belső helyiségben szabad felszerelni ill. bedugni.
- ⚠ Gyermeknek a termék használatát csak akkor szabad megengedni, ha megfelelő utasításokkal látták el őket, és ezáltal a gyermek biztosan tudja kezelni a terméket és nem áll fenn helytelen kezelés veszélye.

Szerelési utasítások

- A csaptelepet az érvényben lévő előírásoknak megfelelően kell felszerelni, átöblíteni és ellenőrizni.
- A vízcsapot nem lehet átfolyós vízmelegítővel használni.
- Az első üzembevetel során és a karbantartási munkák után a csaptelepben lévő levegő miatt csúnya sugárkép jelentkezik. A csaptelep kb. 15-szöri aktiválása után a sugárkép rendeződik.
- Miközben szakképzett szakember végzi a termék felszerelését, ügyelni kell arra, hogy a rögzítési felületek a rögzítési terület teljes egészén síkok (nincsenek kiálló fugák vagy csempezések), a fal felépítése alkalmas a termék felszereléséhez, és különösképpen, hogy nincsenek benne gyenge pontok. A mellékelt csavarok és dűbelek csak betonhoz alkalmasak. Egyéb falazatoknál figyelembe kell venni a dűbelgyártó gyártói utasításait.

**Elektromos szerelés****Elektromos szakember**

- ⚠ A szerelési- és ellenőrzési munkákat jóváhagyott elektromos szakembernek kell elvégeznie, a DIN DIN VDE 0100 701 / IEC 60364-7-701 részének figyelembe vételével.

Elektromos csatlakozás

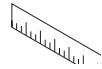
- ⚠ Feszültségellátás: 100 - 240 V AC / 50 - 60 Hz
- ⚠ A biztosítéknak hibaáram-védőberendezésen (RCD / FI) keresztül kell történni ≥ 30 mA különbözeti hibaárammal. A biztosíték működését rendszeres időközönként ellenőrizni kell.
- ⚠ Minden munkát csak feszültségmentes állapotban szabad végezni. Eközben feszültségellátást a főkapcsolón vagy a hálózati dugón keresztül biztonságosan le kell kapcsolni.
- ⚠ A terméket 1. és 2. biztonsági zónában szabad beépíteni. A dugaljnak a biztonsági zónákon kívül kell lennie.

Műszaki adatok

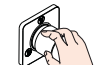
Üzemi nyomás:	max. 1 MPa
Ajánlott üzemi nyomás:	0,1 - 0,5 MPa
Nyomáspróba:	1,6 MPa
(1 MPa = 10 bar = 147 PSI)	
Forróvíz hőmérséklet:	max. 60 °C
Automatikus kikapcsolás:	3 percet követően
Trafó:	100 - 240 V AC / 50 - 60 Hz / 1,5 mA
Védettség:	IPX4
Típustábla felszerelési:	lásd a 60. oldalon

Szimbólumok leírása

Ne használjon ecetsavtartalmú szilikont!

**Méretet** (lásd a 60. oldalon)**Átfolyási diagramm** (lásd a 60. oldalon)**Tartozékok** (lásd a 64. oldalon)

XXX = Színkódok
000 = króm
800 = acéloptika

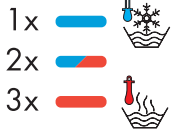
**Használat** (lásd a 29. oldalon)**Tisztítás** (lásd a mellékelt brosúrát.)**Vizsgajel** (lásd a 64. oldalon)**Hiba****Ok****Megoldás**

Kevés víz	Túl kicsi víznyomás	Növelje a víznyomást
	A perlátor elvízkövesedett, elszennyeződött	A perlátort megtisztítani / kicserélni.
	Csatlakozótömlő becsípődött.	Csatlakozótömlő cseréje
Keresztfolyás, a melegvíz a csap zárt állapotában a hidegvíz vezetékbe áramlik és fordítva	A keverőszelep szivárog	Keverőszelepet kicserélni
Az átfolyós vízmelegítő nem kapcsol be.	A perlátor elvízkövesedett, elszennyeződött	A perlátort megtisztítani / kicserélni.
	Az előre meghatározott melegvíz mennyiség bekapcsoláskor túl alacsony	Növelje a vízmennyiséget és mentse el a QuickAccess-el
Csöpög a csap.	Pizok vagy lerakódások a tömítés alatt, sérült az elzáró felső része	Eézáró felső részét megtisztítani, ill. kicserélni
Nincs funkció	nincs feszültség ellátás	A feszültség ellátást biztosítani kell
	A transzformátor hibás	Trafót kicserélni
	Kezelőelem hibás	Cserélje ki a kezelőelemet





TEMP



VOL



Quick Access kezelése

Víz BE

- 1x röviden nyomni => hideg víz, előre meghatározott vízmennyiség
 2x röviden nyomni => meleg víz, előre meghatározott vízmennyiség
 3x röviden nyomni => forró víz, előre meghatározott vízmennyiség

Forgatás: hőmérséklet beállítása

Megnyomás és forgatás: vízmennyiség beállítása

víz KI

1x röviden nyomni

Megjegyzés

Automatikus kikapcsolás 3 percet követően
 Az előre meghatározott vízhőmérsékletet és mennyiséget egyedileg be lehet állítani, lásd „Quick Access mentése”

Quick Access mentése

- 1x röviden nyomni => hideg víz, előre meghatározott vízmennyiség
 2x röviden nyomni => meleg víz, előre meghatározott vízmennyiség
 3x röviden nyomni => forró víz, előre meghatározott vízmennyiség

Forgatás: hőmérséklet beállítása

Megnyomás és forgatás: vízmennyiség beállítása

Gombot megnyomni és nyomva tartani

Várjon, amíg az IBOLYAKÉK világít

Gombot elengedni

Az aktuális hőmérséklet és vízmennyiség mentése
 Jóváhagyás kettős villogással.
 víz KI

Tisztítási üzemmód aktiválása

Gombot megnyomni és nyomva tartani

Várjon, amíg a ZÖLD világít

Gombot elengedni

A kezelési egység ki van kapcsolva
 ZÖLD ciklikusan villog

Gombot megnyomni

Várjon, amíg a ZÖLD kikapcsol
 A kezelési egység be van kapcsolva

Megjegyzés

45 másodperc után a tisztítási üzemmód automatikusan kikapcsolódik, ezután a kezelési egység ismét üzemkés.

Diagnózis üzemmód

Gombot megnyomni és nyomva tartani

Várjon, amíg a NARANCSSÁRGA világít

Gombot elengedni

Elvégzi a diagnózist.

1. A szelepeket beigazítja
2. PIROS világít -> szelep forrón
3. ZÖLD világít -> szelepek lezárva
4. KÉK világít -> szelep hidegen
5. Szelepek lezárva
6. Kettős villogás -> diagnózis befejeződött

Gyári beállítás (Opció)

Gombot megnyomni és nyomva tartani

Várjon, amíg a KÉK világít

Gombot elengedni

A gyári beállításokat állítja be.

Jóváhagyás kettős villogással.

Gyári beállítás:

Quick Access 1: hideg, közepes folyás

Quick Access 2: meleg, közepes folyás

Quick Access 3: forró, közepes folyás

Hőmérsékletkorlátozó: nincs

Opciók: nem elérhető (amíg az opció lezárása kikapcsol -> lásd „Opciók bekapcsolása”)

Megjegyzés

Az opciók lezárását fel kell oldani, hogy ezeket a funkciókat el lehessen végezni, lásd "Opciók bekapcsolása"

A hőmérséklet behatárolása (Opció)

Gombot megnyomni és nyomva tartani

Várjon, amíg a FEHÉR világít

Gombot elengedni

Víz BE

FEHÉR ciklikusan villog

Gomb forgatása

A kívánt maximális forró víz hőmérsékletet beállítani

Gombot megnyomni

A beállítást elmenti

Jóváhagyás kettős villogással.

víz KI

Megjegyzés

Az opciók lezárását fel kell oldani, hogy ezeket a funkciókat el lehessen végezni, lásd "Opciók bekapcsolása"

Forró víz fertőtlenítés (Opció)

Gombot megnyomni és nyomva tartani

Várjon, amíg a PIROS világít

Gombot elengedni

Víz FORRÓ BE

Figyelem! Forrázásveszély

PIROS ciklikusan villog

Gombot megnyomni

víz KI

Megjegyzés

5 perc után a forró víz fertőtlenítés automatikusan kikapcsol

Az opciók lezárását fel kell oldani, hogy ezeket a funkciókat el lehessen végezni, lásd „Opciók bekapcsolása”

Opciók bekapcsolása

Gombot megnyomni és nyomva tartani

Várjon, amíg a TÜRKIZ világít

Gombot elengedni

Opciók

- Forró víz fertőtlenítés

- A hőmérséklet behatárolása

- Gyári beállítás

1x villog: opciók bekapcsolva

Kettős villogás: Opciók kikapcsolva

**Turvallisuusohjeet**

- Asennuksessa on käytettävä käsineitä puristumien ja viiltojen aiheuttamien tapaturmien estämiseksi.
- Suuret paine-erot kylmä- ja kuumavesiliitäntöjen välillä on tasattava.
- Hanan sähköliitäntäjohtoon saa kytkeä vain Hansgrohelta lisävarusteena saatavaan verkkolaitteeseen.
- Vahingoittunutta liitäntäjohtoa ei saa korvata toisella. Muuntajaa ei saa enää käyttää.
- Muuntajan ja verkkopistokkeen saa asentaa tai laittaa pistorasiaan vain kuivissa sisätiloissa.
- Lapset saavat käyttää tuotetta vain siinä tapauksessa, että he ovat saaneet sopivan opastuksen, jonka avulla lapsi on oppinut tuotteen turvallisen käytön ja väärän käytön aiheuttamat riskit.

Asennusohjeet

- Kaluste on asennettava, huuhdeltava ja tarkastettava voimassa olevien määräysten mukaisesti.
- Armaturia ei voi käyttää läpimenovedenkuumentimen yhteydessä.
- Ensimmäisen käyttöönoton ja huoltotöiden jälkeen voi, hanaan jääneestä ilmasta johtuen, suihkukuvio olla ruma. Noin 15 kertaa tapahtuneen hanan aktiivoinnin jälkeen suihkukuvio on jälleen kunnossa.
- Kun pätevä ammattihenkilöstö suorittaa tuotteen asennusta, on huomioitava, että kiinnityspinta on koko kiinnityksen alueella tasainen (ei ulkonevia saumoja tai laattojen tasomuutoksia) ja, että seinän rakenne soveltuu tuotteen asentamiseen eikä siinä ole heikkoja kohtia. Mukana olevat kiinnitysruuvit ja kiinnitysankkurit soveltuvat betoniin kiinnittämiseen. Kiinnitettäessä tuotetta muihin seinärakenteisiin, noutata kiinnittimien valmistajan ohjeita.

**Sähköasennus****Sähköasentaja**

- Asennus- ja tarkistustyöt tulee suorittaa pätevä sähköalan ammattilainen noudattaen standardin DIN VDE 0100 osan 701 / IEC 60364-7-701 määräyksiä.

Sähköliitäntä

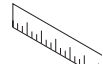
- Jännitteen syöttö: 100 - 240 V AC / 50 - 60 Hz
- Varmistus on tehtävä vikavirtasuojakytkimellä (RCD / FI), jonka laukaisuvirta on ≤ 30 mA. Varmistuksen toiminta on tarkistettava säännöllisesti.
- Kaikki työt saa suorittaa vain jännitteettömässä tilassa. Tässä tapauksessa virransaanti on keskeytettävä varmasti pääkytkimestä tai verkkopistokkeesta.
- Tuotteen voi asentaa turva-alueelle 1 ja 2. Pistorasian on oltava turva-alueen 1 ja 2 ulkopuolella.

Tekniset tiedot

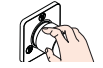
Käyttöpaino:	maks. 1 MPa
Suosittelut käyttöpaino:	0,1 - 0,5 MPa
Koestuspaine:	1,6 MPa
(1 MPa = 10 bar = 147 PSI)	
Kuuman veden lämpötila:	maks. 60 °C
Automaattinen poiskytkentä:	3 minuutin kuluttua
Muuntaja:	100 - 240 V AC / 50 - 60 Hz / 1,5 mA
Suojausluokka:	IPX4
Tyypikilven sijaintipaikka:	katso sivu 60

Merkin kuvaus

Älä käytä etikkahappopitoista silikonial

**Mitat** (katso sivu 60)**Virtausdiagrammi** (katso sivu 60)**Varaosat** (katso sivu 64)

XXX = Värikoodi
000 = kromi
800 = inox-optinen

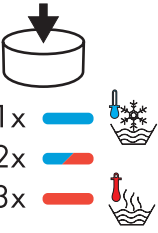
**Käyttö** (katso sivu 31)**Puhdistus** (katso oheinen esite)**Koestusmerkki** (katso sivu 64)**Häiriö****Syy****Toimenpide**

Vähän vettä	Liian matala vedenpaine	Lisää vedenpainetta
	Poresuutin kalkkeutunut, likaantunut	Puhdista / vaihda poresuutin
	Liitosletku nurjahtanut	Vaihda liitosletku
Ristiinvirtaus, hanan ollessa kiinni lämmin vesi pääsee virtaamaan kylmänveden putkeen tai päinvastoin.	Sekoitusventtiili epätiivis.	Vaihda sekoitusventtiili.
Läpimenokuumentimen ei kytkeydy päälle	Poresuutin kalkkeutunut, likaantunut	Puhdista / vaihda poresuutin
	Ennalta määrätty lämpimän veden määrä liian pieni käynnistyksessä.	Suurena lämpimän veden määrää ja tallenna QuickAccessillä.
Hanasta tippuu vettä	Likaa tai kerrostumia tiivisteistukassa, sulkuventtiilin etuosa vahingoittunut	Puhdista tai vaihda sulkuventtiilin etuosa
Ei toimintoa	ei jännitettä	Varmista tehonsaanti
	Muuntaja viallinen	Muuntaja vaihdetaan
	Käyttöelementti viallinen.	Vaihda käyttöelementti.





TEMP



VOL

**Quick Access -käyttö****Vesi PÄÄLLE**

- 1x paina lyhyesti => kylmä vesi, määrätty vesimäärä
 2x paina lyhyesti => lämmin vesi, määrätty vesimäärä
 3x paina lyhyesti => kuuma vesi, määrätty vesimäärä

Käännä: aseta lämpötila**Paina ja käännä: aseta vesimäärä****Vesi POIS**

1x paina lyhyesti

Huomautus

Automaattinen poiskytkentä 3 minuutin kuluttua
 Veden määrätyn lämpötilan ja määrän voi säätää yksilöllisesti, katso „Quick Access -tallennus“

Quick Access -tallennus

- 1x paina lyhyesti => kylmä vesi, määrätty vesimäärä
 2x paina lyhyesti => lämmin vesi, määrätty vesimäärä
 3x paina lyhyesti => kuuma vesi, määrätty vesimäärä

Käännä: aseta lämpötila**Paina ja käännä: aseta vesimäärä****Paina painiketta ja pidä**

Odota, kunnes VIOLETTI palaa

Päästä irti painikkeesta

Veden nykyisen lämpötilan ja määrän tallennus
 Vahvistus kaksoisvilkkulla.
 Vesi POIS

Aktivoi puhdistustila**Paina painiketta ja pidä**

Odota, kunnes VIHREÄ palaa

Päästä irti painikkeesta

Käyttöyksikkö on deaktivoitu
 VIHREÄ vilkkuu vaiheittain

Paina painiketta

Odota, kunnes VIHREÄ on pois
 Käyttöyksikkö on aktivoitu

Huomautus

Puhdistustila deaktivoituu automaattisesti 45 sekunnin jälkeen, minkä jälkeen käyttöyksikkö on taas käyttövalmis.

Diagnoositila**Paina painiketta ja pidä**

Odota, kunnes ORANSSI palaa

Päästä irti painikkeesta

Diagnoosia suoritetaan.

1. Venttiilejä kohdistetaan
2. PUNAINEN palaa -> venttiili kohtaan kuuma
3. VIHREÄ palaa -> venttiilit kiinni
4. SININEN palaa -> venttiili kohtaan kylmä
5. Venttiilit kiinni
6. Kaksoisvilkku -> diagnoosi suoritettu

Tehdasasetus (Vaihtoehto)**Paina painiketta ja pidä**

Odota, kunnes SININEN palaa

Päästä irti painikkeesta

Tehdasasetukset asetetaan.
 Vahvistus kaksoisvilkkulla.
 Tehdasasetus:
 Quick Access 1: kylmä, keskivahva virtaus
 Quick Access 2: lämmin, keskivahva virtaus
 Quick Access 3: kuuma, keskivahva virtaus
 Lämpötilan rajoitus: ei ole
 Vaihtoehdot: ei käytössä (kunnes vaihtoehtojen lukitus deaktivoidaan -> katso „vaihtoehtojen vapautus“)

Huomautus

Vaihtoehdotlukituksen on oltava deaktivoitu, jotta tämän toiminnon voi suorittaa, katso "vaihtoehtojen vapautus"

Lämpötilan rajoitin (Vaihtoehto)**Paina painiketta ja pidä**

Odota, kunnes VALKOINEN palaa

Päästä irti painikkeesta

Vesi PÄÄLLE
 VALKOINEN vilkkuu vaiheittain

Käännä painiketta

Säädä kuumen veden maksimaalinen lämpötila

Paina painiketta

Säätö tallentuu
 Vahvistus kaksoisvilkkulla.
 Vesi POIS

Huomautus

Vaihtoehdotlukituksen on oltava deaktivoitu, jotta tämän toiminnon voi suorittaa, katso "vaihtoehtojen vapautus"

Kuumavesidesinfiointi (Vaihtoehto)**Paina painiketta ja pidä**

Odota, kunnes PUNAINEN palaa

Päästä irti painikkeesta

Vesi KUUMA PÄÄLLE
Huomio! Palovammojen vaara
 PUNAINEN vilkkuu vaiheittain

Paina painiketta

Vesi POIS

Huomautus

Kuumavesidesinfiointi deaktivoituu automaattisesti 5 minuutin jälkeen
 Vaihtoehdotlukituksen on oltava deaktivoitu, jotta tämän toiminnon voi suorittaa, katso "vaihtoehtojen vapautus"

Vaihtoehtojen vapautus**Paina painiketta ja pidä**

Odota, kunnes TURKOOSI palaa

Päästä irti painikkeesta

Vaihtoehdot
 - Kuumavesidesinfiointi
 - Lämpötilan rajoitin
 - Tehdasasetus
 Vilkkuu 1x: vaihtoehdot aktivoitu
 Kaksoisvilkku: vaihtoehdot lukittu

**Säkerhetsanvisningar**

- ⚠ Handskar ska bäras under monteringsarbetet så att man kan undvika kläm- och skärskadorgen werden.
- ⚠ Stora tryckskillnader mellan anslutningarna för varmt och kallt vatten måste utjämnas.
- ⚠ Det är bara den nätadapter som Hansgrohe erbjuder som får anslutas till blandarens elkabel.
- ⚠ En skadad anslutningskabel får inte bytas ut. Transformatorn får då inte användas mer.
- ⚠ Transformatorn och nätkontakten får bara monteras, respektive sättas i, inomhus i torra utrymmen.
- ⚠ Barn får bara använda produkten utan uppsikt när de fått sådan information att de kan använda den på ett säkert sätt och också förstår riskerna med en felaktig användning.

Monteringsanvisningar

- Armaturen måste installeras, genomspolas och testas enligt gällande föreskrifter.
- Blandaren kan inte användas tillsammans med en varmvattenberedare.
- Vid första användningstillfället eller efter servicearbeten kan luft i blandaren göra att strålbilden blir mindre vacker. När blandaren har startats ca. 15 gånger är strålbilden ok.
- När kvalificerad fackpersonal monterar produkten är det viktigt att tänka på att monteringsytan är plan i alla delar av arbetsytan (inga fogar som sticker ut eller klinkerförsjutningar), att väggkonstruktionen passar till montering av produkten samt att den inte har svaga punkter. Medföljande skruvar och plugg är endast avsedda för betong. Vid andra väggkonstruktioner skall anvisningarna från pluggtillverkaren beaktas.

**Elinstallation****Elinstallatör**

- ⚠ Installations- och kontrollarbeten ska utföras av en behörig elinstallatör och då enligt DIN VDE 0100 del 701 / IEC 60364-7-701.

Elektrisk anslutning

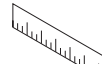
- ⚠ Spänningsförsörjning: 100 - 240 V AC / 50 - 60 Hz
- ⚠ En jordfelsbrytare (RCD / FI) med en märkdifferensström på ≤ 30 mA måste användas som säkringsanordning. Säkringsanordningens funktion måste kontrolleras med jämna mellanrum.
- ⚠ Samtliga arbeten får bara utföras när strömmen är avstängd. Spänningen ska då brytas på säkert sätt över huvudströmbrytare eller nätkontakt.
- ⚠ Produkten kan monteras i skyddsom 1 och 2. Uttaget måste finnas utanför skyddszonen.

Tekniska data

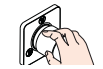
Driftstryck:	max. 1 MPa
Rek. driftstryck:	0,1 - 0,5 MPa
Tryck vid provtryckning: (1 MPa = 10 bar = 147 PSI)	1,6 MPa
Varmvattentemperatur:	max. 60 °C
Automatisk avstängning:	efter 3 min
Transformator:	100 - 240 V AC / 50 - 60 Hz / 1,5 mA
Skyddstyp:	IPX4
Monteringsplats typskylt:	se sidan 60

Simbolio aprašymas

Använd inte silikon som innehåller ättiksyra!

**Måtten** (se sidan 60)**Flödesschema** (se sidan 60)**Reservdelar** (se sidan 64)

XXX = Färgkodning
000 = krom
800 = rostfri-optik

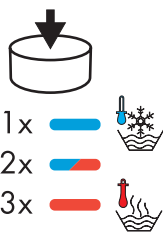
**Hantering** (se sidan 33)**Rengöring** (se den medföljande broschyren)**Testsigill** (se sidan 64)**Störning****Orsak****Åtgärd**

För lite vatten	För lågt vattentryck	Öka vattentrycket
	Areator är täckt av kalk, smutsig	Rengör / byt areator
	Anslutnings slang borttagen.	Byt ut anslutnings slang
Korsflöde - varmt vatten pressas vid avstängd ermostat in i kallvatten- inloppet, och vice versa	Blandventil otät	Byt ut blandventil
Varmvattenberedare slår ej på	Areator är täckt av kalk, smutsig	Rengör / byt areator
	Fördefinierad varmvattenmängd för låg vid påslagning	Öka varmvattenmängden och spara genom QuickAccess
Blandare droppar	Smuts eller avlagringar på packningen, överdelen på avstängningsventilen är skadad	Rengör eller byt överdelen av avstängningsventilen
Ingen funktion	Ingen spänningsförsörjning	Säkerställ spänningsförsörjning
	Transformator defekt	Byt transformator
	Styrellement defekt	Byt ut styrellement





TEMP



VOL

**Quick Access manövrering****Vatten PÅ**

- 1x tryck kort => kallt vatten, fördefinierad vattenmängd
- 2x tryck kort => varmt vatten, fördefinierad vattenmängd
- 3x tryck kort => mycket varmt vatten, fördefinierad vattenmängd

Vrida: ställa in temperatur**Trycka och vrida: ställa in vattenmängd****Vatten AV**

- 1x tryck kort

Kommentar

Automatisk avstängning efter 3 min
Den fördefinierade vattentemperaturen och -mängden kan ställas in individuellt, se „Spara Quick Access“

Spara Quick Access

- 1x tryck kort => kallt vatten, fördefinierad vattenmängd
- 2x tryck kort => varmt vatten, fördefinierad vattenmängd
- 3x tryck kort => mycket varmt vatten, fördefinierad vattenmängd

Vrida: ställa in temperatur**Trycka och vrida: ställa in vattenmängd****Tryck in knapp och håll kvar**

Vänta tills VIOLETT lyser

Släpp knapp

Spara den aktuella temperaturen och vattenmängden
Bekräfta genom dubbelblinkning.
Vatten AV

Aktivera rengöringsläge**Tryck in knapp och håll kvar**

Vänta tills GRÖN lyser

Släpp knapp

Manöverenhet är deaktiverad
GRÖN blinkar cykliskt

Tryck på knapp

Vänta tills GRÖN slocknat
Manöverenhet är aktiverad

Kommentar

Efter 45 sek. deaktiveras rengöringsläget automatiskt; sedan är manöverenheten klar att använda igen.

Diagnosläge**Tryck in knapp och håll kvar**

Vänta tills ORANGE lyser

Släpp knapp

Diagnos genomförs.

1. Ventiler riktas in
2. RÖD lyser -> ventil på mycket varmt
3. GRÖN lyser -> ventiler stängda
4. BLÅ lyser -> ventil på kallt
5. Ventiler stängda
6. Dubbelblinkning -> diagnos avslutad

Fabriksinställning (Tillval)**Tryck in knapp och håll kvar**

Vänta tills BLÅ lyser

Släpp knapp

Fabriksinställningar ställs in.
Bekräfta genom dubbelblinkning.
Fabriksinställning:
Quick Access 1: kallt, medelflöde
Quick Access 2: varmt, medelflöde
Quick Access 3: mycket varmt, medelflöde
Temperaturbegränsning: ingen
Tillval: inte tillgängliga (tills tillvalsspärr deaktiveras -> se „Godkänna tillval“)

Kommentar

Tillvalsspärren måste vara deaktiverad för att utföra den här funktionen, se "Godkänna tillval"

Temperaturinställning (Tillval)**Tryck in knapp och håll kvar**

Vänta tills VIT lyser

Släpp knapp

Vatten PÅ
VIT blinkar cykliskt

Vrid knapp

Ställ in önskad maximal varmvattentemperatur

Tryck på knapp

Inställning sparas
Bekräfta genom dubbelblinkning.
Vatten AV

Kommentar

Tillvalsspärren måste vara deaktiverad för att utföra den här funktionen, se "Godkänna tillval"

Varmvattendesinfektion (Tillval)**Tryck in knapp och håll kvar**

Vänta tills RÖD lyser

Släpp knapp

Vatten MYCKET VARMT PÅ

OBS! Skållningsrisk

RÖD blinkar cykliskt

Tryck på knapp

Vatten AV

Kommentar

Efter 5 minuter deaktiveras varmvattendesinfektionen automatiskt
Tillvalsspärren måste vara deaktiverad för att utföra den här funktionen, se „Godkänna tillval“

Godkänna tillval**Tryck in knapp och håll kvar**

Vänta tills TURKOS lyser

Släpp knapp

Tillval
- Varmvattendesinfektion
- Temperaturinställning
- Fabriksinställning
1x blinkning: tillval aktiverade
Dubbelblinkning: tillval spärrade



⚠ Saugumo technikos nurodymai

- ⚠ Apsaugai nuo užspaudimo ir įsijavimo montavimo metu mūvėkite pirštines.
- ⚠ Turi būti išlyginti šalto ir karšto slėgio nelygumai.
- ⚠ Prie maišytuvo maitinimo jungties gali būti jungiamas tik „Hansgrohe“ siūlomas maitinimo blokas.
- ⚠ Pažeisto prijungimo kabelio negalima keisti. Tuo atveju transformatoriumi daugiau nebegalima naudotis.
- ⚠ Transformatorių montuoti ir tinklo šakutę kišti galima tik sausose vidaus patalpose.
- ⚠ Vaikams be priežiūros naudoti produktą gali būti leista, tik jei jiems tinkamai paaiškinta, kaip saugiai naudoti produktą ir jie suvokia, koks pavojus kyla dėl netinkamo valdymo.

Montavimo instrukcija

- Maišytuvą privalo būti montuojamas ir išbandomas pagal veikiančias normas ir šią instrukciją.
- Armatūros negalima naudoti kartu su tekančio vandens šildytuvu.
- Jungiant pirmąjį kartą arba po remonto, maišytuve susikaupęs oras gali negražiai keisti purkštukų srovės formą. Srovė normalizuosis po to, kai maišytuvą kokius 15 kartų įjungsite ir vėl išjungsite.
- Montuojant produktą, specialistas privalo įsitikinti, kad sienos plotas, prie kurio dedama montavimo plokštė, yra lygus (jokių plytelių ar kitų nelygumų), kad sienos struktūra yra pritaikyta produkto montavimui ir neturi jokių silpnų vietų. Pakuotėje esantys varžtai ir kaiščiai yra skirti tik betonui. Esant kitokiai sienai, varžtus ir kaiščius reikia rinktis pagal paskirtį.

⚡ Elektros įrengimas

Elektromontuotojas

- ⚠ Elektros įrengimo ir tikrinimo darbai turi būti atliekami pagal DIN VDE 0100, 701 / IEC 60364-7-701 dalį įgaliotų kvalifikuotų elektrikų.

Elektros prijungimas

- ⚠ Elektros įtampos tiekimas: 100 - 240 V AC / 50 - 60 Hz
- ⚠ Apsaugą turi būti įrengta naudojant elektros srovės saugiklį (RCD / FL) su srovės matavimo skirtumu ≤ 30 mA. Apsaugos funkcijos turi būti reguliariai tikrinamos.
- ⚠ Atlikdami bet kokius darbus, būtinai atjunkite maitinimo įtampą. Dėl to įtampos tiekimas nutraukiamas per pagrindinį jungiklį arba elektros kištuką.
- ⚠ Produktas gali būti įrengtas 1 ir 2 saugos zonose. Lizdas turi būti įrengtas ne saugos zonoje.

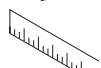
Techniniai duomenys

Darbinis slėgis:	ne daugiau kaip 1 MPa
Rekomenduojamas slėgis:	0,1 - 0,5 MPa
Bandomasis slėgis:	1,6 MPa
(1 MPa = 10 barų = 147 PSI)	
Karšto vandens temperatūra:	ne daugiau kaip 60 °C
Automatinis išsijungimas:	po 3 mažiausiai
Transformatorius:	100 - 240 V AC / 50 - 60 Hz / 1,5 mA
Apsaugos tipas:	IPX4
Duomenų lentelės tvirtinimo vieta:	žr. psl. 60

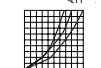
Simbolio aprašymas



Nenaudokite silikono, kurio sudėtyje yra acto rūgšties!



Išmatavimai (žr. psl. 60)



Pralaidumo diagrama (žr. psl. 60)

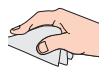


Atsarginės dalys (žr. psl. 64)

XXX = Spalva
000 = chrom
800 = plienas



Eksploatacija (žr. psl. 35)



Valymas (žr. pridedamoje brošiūroje.)



Bandymo pažyma (žr. psl. 64)

Gedimas

Priežastis

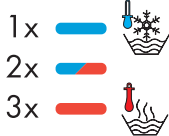
Priemonė

Per maža srovė	Nepakankamas vandens spaudimas	Pakelti vandens spaudimą
	Perlatorius apkalkėjęs, užsikimšęs	Perlatorių išvalyti / pakeisti
	Susisukusi prijungimo žarna	Pakeiskite prijungimo žarną
Kryžminis tekėjimas, uždarius maišytuvą, karštas vanduo papuola į šalto vandens vamzdį	Nesandarus maišomasis vožtuvas	Pakeiskite maišomąjį vožtuvą
	Momentinis pašildytojas neįsijungia	Perlatorius apkalkėjęs, užsikimšęs
Maišytuvą praleidžia vandenį	Per mažas iš anksto nustatytas šilto vandens kiekis įjungiant	Padidinkite šilto vandens kiekį ir išsaugokite QuickAccess
	Nešvarumai, kalkės ant guminių dalių arba pažeistas uždarymo dalis	Išvalyti arba pakeisti ventilių
Jokios funkcijos	netiekama įtampa	Įtampos tiekimo užtikrinimas
	Transformatorius turi defektą	Pakeiskite transformatorių
	Sugedęs valdymo elementas	Pakeiskite valdymo elementą





TEMP



VOL



Greitasis valdymas

PALEISTI vandenį

- 1x spustelėti => šaltas vanduo, iš anksto nustatytas vandens kiekis
 2x spustelėti => šiltas vanduo, iš anksto nustatytas vandens kiekis
 3x spustelėti => karštas vanduo, iš anksto nustatytas vandens kiekis

Pasukti: nustatyti temperatūrą

Paspausti ir pasukti: nustatyti vandens kiekį

SUSTABDYTI vandenį

1x spustelėti

Pastaba

Automatinis išsijungimas po 3 mažiausiai iš anksto nustatytus vandenį temperatūrą ir kiekį gali reguliuoti individualiai, žr. skyrių „Greitųjų nuostatų išsaugojimas“

Greitųjų nuostatų išsaugojimas

- 1x spustelėti => šaltas vanduo, iš anksto nustatytas vandens kiekis
 2x spustelėti => šiltas vanduo, iš anksto nustatytas vandens kiekis
 3x spustelėti => karštas vanduo, iš anksto nustatytas vandens kiekis

Pasukti: nustatyti temperatūrą

Paspausti ir pasukti: nustatyti vandens kiekį

Palaikyti paspaustą mygtuką

Palaukti kol švies VIOLETINE spalva

Atleisti mygtuką

Išsaugoti esamą temperatūrą ir vandens kiekį
 Patvirtinimas dvigubu mirksėjimu.
 SUSTABDYTI vandenį

Aktyvuoti valymo režimą

Palaikyti paspaustą mygtuką

Palaukti kol švies ŽALIA spalva

Atleisti mygtuką

Valdymo blokas deaktyvuotas
 Cikliškai mirksi ŽALIA spalva

Paspausti mygtuką

Palaukti kol užges ŽALIA spalva
 Valdymo blokas aktyvuotas

Pastaba

Praėjus 45 sek. automatiškai deaktyvuojamas valymo režimas ir po to valdymo blokas yra vėl parengtas naudoti.

Diagnozavimo režimas

Palaikyti paspaustą mygtuką

Palaukti kol švies ORANŽINE spalva

Atleisti mygtuką

Vykdomas diagnostavimas

1. Vožtuvai nustatomi
2. Šviečia RAUDONA spalva -> vožtuvus nustatytas į karšto vandens padėtį
3. Šviečia ŽALIA spalva -> vožtuvai uždaryti
4. Šviečia MĖLYNA spalva -> vožtuvus nustatytas į šalto vandens padėtį
5. Vožtuvai uždaryti
6. Dvigubas mirksėjimas -> diagnostavimas baigtas

Gamykliniai nustatymai (Parinktis)

Palaikyti paspaustą mygtuką

Palaukti kol švies MĖLYNA spalva

Atleisti mygtuką

Nustatomos gamyklinės nuostatos.
 Patvirtinimas dvigubu mirksėjimu.
 Gamykliniai nustatymai:
 Greitosios nuostatos 1: šaltas vanduo, vidutinė srovė
 Greitosios nuostatos 2: šiltas vanduo, vidutinė srovė
 Greitosios nuostatos 3: karštas vanduo, vidutinė srovė
 Temperatūros ribojimas: nėra
 Parinktis: neprieinamos (kol nebus deaktyvuota parinkčių blokuotė -> žr. „Aktyvuoti parinktis“)

Pastaba

Norint vykdyti šias funkcijas, turi būti deaktyvuota parinkčių blokuotė, žr. „Aktyvuoti parinktis“

temperatūros ribotuvus (Parinktis)

Palaikyti paspaustą mygtuką

Palaukti kol švies BALTA spalva

Atleisti mygtuką

PALEISTI vandenį
 Cikliškai mirksi BALTA spalva

Pasukti mygtuką

Nustatyti norimą maksimalią karšto vandens temperatūrą

Paspausti mygtuką

Nustatymas išsaugomas
 Patvirtinimas dvigubu mirksėjimu.
 SUSTABDYTI vandenį

Pastaba

Norint vykdyti šias funkcijas, turi būti deaktyvuota parinkčių blokuotė, žr. „Aktyvuoti parinktis“

Karšto vandens dezinfekavimas (Parinktis)

Palaikyti paspaustą mygtuką

Palaukti kol švies RAUDONA spalva

Atleisti mygtuką

PALEISTI KARŠTĄ vandenį
Dėmesio! Pavojus nusiplikyti
 Cikliškai mirksi RAUDONA spalva

Paspausti mygtuką

SUSTABDYTI vandenį

Pastaba

Praėjus 5 sek. karšto vandens dezinfekavimas automatiškai deaktyvuojamas
 Norint vykdyti šias funkcijas, turi būti deaktyvuota parinkčių blokuotė, žr. „Aktyvuoti parinktis“

Aktyvuoti parinktis

Palaikyti paspaustą mygtuką

Palaukti kol švies TURKIO spalva

Atleisti mygtuką

Parinkty
 - Karšto vandens dezinfekavimas
 - temperatūros ribotuvus
 - Gamykliniai nustatymai
 1x mirksi: parinkty aktyvuotas
 Dvigubas mirksėjimas: parinkty užblokuotos

**Sigurnosne upute**

- ⚠ Prilikom montaže se radi sprječavanja prignječenja i posjekotina moraju nositi rukavice.
- ⚠ Velika razlika u pritisku između vruće i hladne vode mora biti izbalansirana.
- ⚠ Na električni priključni vod armature smije se priključiti samo ispravljač iz ponude Hansgrohe.
- ⚠ Oštećeni priključni vod se ne smije zamjenjivati. U tom se slučaju transformator ne smije više uključivati.
- ⚠ Transformator se zajedno sa strujnim utikačem smije montirati odnosno priključivati isključivo u suhim prostorijama.
- ⚠ Djeca smiju koristiti proizvod bez nadzora samo ako su dobila odgovarajuće upute koje će ih osposobiti da proizvod koriste na siguran način i uz pomoć kojih će uvidjeti opasnosti pogrešnog rukovanja!

Upute za montažu

- Cijevi moraju biti postavljene, isprane i testirane prema važećim normama.
- Armatura se ne može rabiti u kombinaciji sa protočnim bojlerom.
- Prilikom prvog puštanja u rad i nakon radova održavanja može uslijed zraka u armaturi doći do deformacija mlaza. Nakon približno 15 aktiviranja armature oblik mlaza je ponovo pravilan.
- Kada proizvod montira kvalificirano stručno osoblje treba paziti da čitava površina na koju se učvršćuje bude ravna (bez istaknutih fuga ili krivljenja pločica), da je zidna konstrukcija primjerena montaži proizvoda te osobito da nema slabih mjesta. Priloženi vijci i moždanici prikladni su samo za beton. Kod drugih zidnih nadgradnji treba obratiti pažnju na navode proizvođača moždanika.

**Električna instalacija elektroinstalater**

- ⚠ Električne instalacijske i ispitne radove smiju obavljati samo certificirani električari uz uvažavanje odredaba DIN VDE 0100 dio 701 / IEC 60364-7-701.

Električni priključak

- ⚠ Opskrba napona: 100 - 240 V AC / 50 - 60 Hz
- ⚠ Vod se mora osigurati nadstrujnom zaštitnom sklopkom (RCD/FI) s nazivnom diferencijalnom strujom ≤ 30 mA. U redovitim vremenskim intervalima treba provjeravati ispravnost osigurača.
- ⚠ Radovi bilo koje vrste smiju se obavljati samo u beznaponskom stanju. Pritom se napajanje mora sigurno odvojiti uz pomoć glavne sklopke ili strujnog utikača.
- ⚠ Proizvod se može ugraditi u zaštitnom području 1 i 2. Utičnica se mora nalaziti izvan zaštitnih područja.

Tehnički podaci

Najveći dopušteni tlak:	tlak 1 MPa
Preporučeni tlak:	0,1 - 0,5 MPa
Probni tlak:	1,6 MPa
(1 MPa = 10 bar = 147 PSI)	
Temperatura vruće vode:	tlak 60 °C
Automatsko isključivanje:	nakon 3 minute
transformator:	100 - 240 V AC / 50 - 60 Hz / 1,5 mA
Stupanj zaštite:	IPX4
Mjesto na kojem se nalazi natpisna pločica:	pogledaj stranicu 60

Opis simbola

Nemojte koristiti silikon koji sadrži octenu kiselinu!



Mjere (pogledaj stranicu 60)



Dijagram protoka (pogledaj stranicu 60)



Rezervni dijelovi (pogledaj stranicu 64)

XXX = Boje
000 = krom
800 = plemeniti čelik



Upotreba (pogledaj stranicu 37)



Čišćenje (se u priloženoj brošuri.)



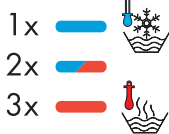
Oznaka testiranja (pogledaj stranicu 64)

Greška	Uzrok	Otklanjanje
Nedovoljno vode	Prenizak tlak vode	Povećajte tlak vode
	Aerator je začepljen naslagama kamenca ili prljav	Očistite ili zamijenite aerator.
	Dovodna gipka cijev je odvojena.	Zamijenite dovodnu gipku cijev.
Križni tok vode, kod zatvorene armature vruća voda ulazi u cijev s hladnom vodom i obrnuto	Ventil za miješanje je nedovoljno zabrtvljen	Zamijenite ventil za miješanje
Protočni bojler ne radi	Aerator je začepljen naslagama kamenca ili prljav	Očistite ili zamijenite aerator.
	Premala unaprijed određena količina tople vode pri uključivanju	Povećajte količinu tople vode i pohranite uz pomoć aplikacije QuickAccess
Slavina kaplje	Priljavština ili naslage kamenca na ventilima, gornji dio ventila za zatvaranje je oštećen	Očistite, tj. zamijenite gornji dio ventila za zatvaranje
Bez ikakvih funkcija	Nema opskrbe napona	Osigurajte opskrbu napona
	Transformator je neispravan	Zamijenite transformator
	Poslužni element je u kvaru	Zamijenite poslužni element





TEMP



VOL



Quick Access rukovanje

Puštanje vode

- 1x kratko pritisnite => hladna voda, unaprijed zadana količina vode
- 2x kratko pritisnite => topla voda, unaprijed zadana količina vode
- 3x kratko pritisnite => vruća voda, unaprijed zadana količina vode

Okretanje: namještanje temperature

Pritisak i okretanje: namještanje količine vode

Zatvaranje vode

1x kratko pritisnite

Napomena

Automatsko isključivanje nakon 3 minute
Unaprijed zadanu temperaturu i količinu vode možete prilagoditi po želji, vidi „Quick Access spremanje“

Quick Access spremanje

- 1x kratko pritisnite => hladna voda, unaprijed zadana količina vode
- 2x kratko pritisnite => topla voda, unaprijed zadana količina vode
- 3x kratko pritisnite => vruća voda, unaprijed zadana količina vode

Okretanje: namještanje temperature

Pritisak i okretanje: namještanje količine vode

Pritisnite i zadržite tipku

Čekajte da zasvijetli LJUBIČASTO

Otpustite tipku

Spremanje trenutne temperature i količine vode
Potvrda dvostrukim treperenjem.
Zatvaranje vode

Aktiviranje čišćenja

Pritisnite i zadržite tipku

Čekajte da zasvijetli ZELENO

Otpustite tipku

Upravljačka jedinica je deaktivirana
ZELENO svijetli ciklično

Pritisnite tipku

Čekajte da se isključi ZELENO
Upravljačka jedinica je aktivirana

Napomena

Nakon 45 s čišćenje se automatski deaktivira, upravljačka jedinica je nakon toga ponovo spremna za rad.

Dijagnostika

Pritisnite i zadržite tipku

Čekajte da zasvijetli NARANČASTO

Otpustite tipku

Izvodi se dijagnostika.

1. Ventili se izjednačavaju
2. Svijetli CRVENO -> ventil na vruće
3. Svijetli ZELENO -> ventili zatvoreni
4. Svijetli PLAVO -> ventil na hladno
5. Ventili su zatvoreni
6. Dvostruko treperenje -> dijagnostika je gotova

Tvornički namješteno (Opcija)

Pritisnite i zadržite tipku

Čekajte da zasvijetli PLAVO

Otpustite tipku

Sustav je vraćen na tvorničke postavke.
Potvrda dvostrukim treperenjem.

Tvornički namješteno:

Quick Access 1: hladno, srednje jak tok

Quick Access 2: toplo, srednje jak tok

Quick Access 3: vruće, srednje jak tok

Ograničenje temperature: nema

Opcije: nisu dostupne (dok se ne deaktivira blokada opcija -> vidi „Omogućivanje opcija“)

Napomena

Blokada opcija mora biti deaktivirana da bi se ova funkcija mogla izvršiti, vidi "Omogućivanje opcija"

Ograničenje temperature (Opcija)

Pritisnite i zadržite tipku

Čekajte da zasvijetli BIJELO

Otpustite tipku

Puštanje vode
BIJELO svijetli ciklično

Zakrenite tipku

Namještanje željene maksimalne temperature vode

Pritisnite tipku

Postavka se sprema
Potvrda dvostrukim treperenjem.
Zatvaranje vode

Napomena

Blokada opcija mora biti deaktivirana da bi se ova funkcija mogla izvršiti, vidi "Omogućivanje opcija"

Dezinfekcija vrućom vodom (Opcija)

Pritisnite i zadržite tipku

Čekajte da zasvijetli CRVENO

Otpustite tipku

Puštanje vruće vode

Pažnja! Opasnost od oparina

CRVENO svijetli ciklično

Pritisnite tipku

Zatvaranje vode

Napomena

Dezinfekcija vrućom vodom automatski se deaktivira nakon 5 minuta
Blokada opcija mora biti deaktivirana da bi se ova funkcija mogla izvršiti, vidi „Omogućivanje opcija“

Omogućivanje opcija

Pritisnite i zadržite tipku

Čekajte da zasvijetli TIRKIZNO

Otpustite tipku

Opcije

- Dezinfekcija vrućom vodom

- Ograničenje temperature

- Tvornički namješteno

1x treperenje: opcije su aktivirane

Dvostruko treperenje: opcije su blokirane



Güvenlik uyarıları

- ⚠ Montaj esnasında ezilme ve kesilme gibi yaralanmaları önlemek için eldiven kullanılmalıdır.
- ⚠ Sıcak ve soğuk su bağlantıları arasında büyük basınç farklılıkları varsa, bu basınç farklılıklarının dengelenmesi gerekir.
- ⚠ Armatürün elektrik bağlantı hattına yalnızca Hansgrohe tarafından sunulan adaptör bağlanabilir.
- ⚠ Hasar görmüş bir bağlantı hattı yenisi ile değiştirilmemelidir. Trafo hasarını ardından çalıştırılmamalıdır.
- ⚠ Transformatör ve elektrik fişi yalnızca kuru iç ortamlara monte edilebilir veya takılabilir.
- ⚠ Çocukların ürünü denetimsiz kullanmasına yalnızca çocuğa, ürünü güvenli bir şekilde kullanabilmesi ve hatalı kullanım durumunda meydana gelebilecek tehlikelerden haberdar olabileceği konusunda talimat verildiği takdirde izin verilebilir.

Montaj açıklamaları

- Batarya monte edilmeli, geçerli normlardan sonra akis testi yapılmalıdır.
- Armatür bir akış ısıtıcısı ile birlikte kullanılamaz.
- İlk çalıştırma sırasında ve bakım çalışmalarından sonra, bataryadaki hava duştan gelen suyun güzel görünmemesine neden olabilir. Bataryayı devreye soktuktan yaklaşık 15 dakika sonra duştan gelen suyun görünümü iyi durumdadır.
- Müteahhit, ürünü monteleyeceği yer, yani montaj plakasının monte edileceği duvar alanının tümü düz (herhangi bir eklem yerinin ya da duvar fayansının çıkıntısıyla) engellenmemiş, yapısı ürünü montelemeye uygun bir şekilde ve herhangi zayıf noktası olamamasını sağlamalıdır. Kaplı vidalar ve çubuklar sadece beton için uygundur. Başka duvar yapıları için, imalatçının çubuk imal edenin belirttiği hususlar dikkate alınmalıdır.



Elektrik tesisatı

Elektronik montajcısı

- ⚠ Tesisat ve test işleri yetkili bir elektrikçi tarafından, DIN VDE 0100 Bölüm 701 / IEC 60364-7-701 dikkate alınarak gerçekleştirilmelidir.

Elektrik bağlantısı

- ⚠ Gerilim beslemesi: 100 - 240 V AC / 50 - 60 Hz
- ⚠ Emniyet altına alma işlemi ≤ 30 mA değerinde ölçülen fark akımlı bir hatalı akım emniyet düzeneği (RCD / FI) üzerinden gerçekleştirilmelidir. Emniyet altına alma işlemi düzenli aralıklarla işlev bakımından kontrol edilmelidir.
- ⚠ Tüm çalışmalar sadece gerilimsiz durumda yapılmalıdır. Bu sırada gerilim beslemesi ana şalter ya da elektrik fişi üzerinden güvenli bir şekilde ayrılmalıdır.
- ⚠ Ürün koruma alanı 1 ve 2'de monte edilebilir. Priz, koruma alanlarının dışında bulunmalıdır.

Teknik bilgiler

İşletme basıncı:	azami 1 MPa
Tavsiye edilen işletme basıncı:	0,1 - 0,5 MPa
Kontrol basıncı:	1,6 MPa
(1 MPa = 10 bar = 147 PSI)	
Sıcak su sıcaklığı:	azami 60 °C
otomatik kapatma:	3 dakika sonra
Trafo:	100 - 240 V AC / 50 - 60 Hz / 1,5 mA
Koruma türü:	IPX4
Tip levhasının asma yeri:	bakınız sayfa 60

Simge açıklaması



Asetik asit içeren silikon kullanmayın!



Ölçüleri (Bakınız sayfa 60)



Akış diyagramı (Bakınız sayfa 60)



Yedek Parçalar (Bakınız sayfa 64)

XXX = Renkler

000 = krom

800 = paslanmaz çelik - optik



Kullanımı (Bakınız sayfa 39)



Temizleme (birlikte verilen broşür)



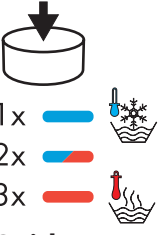
Kontrol işareti (Bakınız sayfa 64)

arıza	sebebi	yardım
Az su geliyor	Su basıncı düşük	Su basıncını artırın
	Perlatör kireçlenmiş, kirlenmiş	Perlatör kireçlenmiş, kirlenmiş
	Bağlantı hortumu kirlenmiş.	Bağlantı hortumunu değiştirin
Çapraz akış, batarya kapalıyken sıcak su soğuk su hattına gönderiliyor ya da tam tersi	Karışım vanası sızdırıyor	Karışım vanasını değiştirin
Şofben çalışmıyor	Perlatör kireçlenmiş, kirlenmiş	Perlatör kireçlenmiş, kirlenmiş
	Ön tanımlı su miktarı, açma esnasında çok düşük	Sıcak su miktarını arttırın ve QuickAccess üzerinden kaydedin
Batarya su damlatıyor	Conta yuvasında kir ya da tortu, kesme üst parçası hasar görmüş	Kesici üst parçasını temizleyin veya değiştirin
Hiçbir fonksiyon yok	Gerilim beslemesi yok	Gerilim beslemesini emniyete alın
	Transformatör bozuk	Trafoyu değiştirin
	Kumanda elemanı arızalı	Kumanda elemanını değiştirin





TEMP



VOL



Quick Access kullanımı

Su AÇIK

- 1x Kısa basma => Soğuk su, Ön tanımlı su miktarı
2x Kısa basma => Ilık su, Ön tanımlı su miktarı
3x Kısa basma => Sıcak su, Ön tanımlı su miktarı

Çevirme: Isı ayarlanır

Basma ve çevirme: Su miktarı ayarlanır

Su KAPALI

- 1x Kısa basma

Açıklama

otomatik kapatma 3 dakika sonra
Ön tanımlı su sıcaklığı ve su miktarı isteğe göre ayarlanabilir, bkz „Quick Access kaydetme“

Quick Access kaydetme

- 1x Kısa basma => Soğuk su, Ön tanımlı su miktarı
2x Kısa basma => Ilık su, Ön tanımlı su miktarı
3x Kısa basma => Sıcak su, Ön tanımlı su miktarı

Çevirme: Isı ayarlanır

Basma ve çevirme: Su miktarı ayarlanır

Tuşa basın ve basılı tutun

MOR yanana kadar bekleyin

Düğmeyi bırakın

Güncel sıcaklık ve su miktarı kaydedilir
Çift tıklama ile onaylama.
Su KAPALI

Temizleme modunu etkinleştirme

Tuşa basın ve basılı tutun

YEŞİL yanana kadar bekleyin

Düğmeyi bırakın

Kumanda ünitesi devre dışıdır
YEŞİL periyodik yanıp söner

Düğmeye basın

YEŞİL sönene kadar bekleyin
Kumanda ünitesi etkindir

Açıklama

45 saniye sonra temizlik modu otomatik olarak devre dışı kalır, ardından kumanda ünitesi tekrar kullanıma hazırdır.

Diyagnoz modu

Tuşa basın ve basılı tutun

TURUNCU yanana kadar bekleyin

Düğmeyi bırakın

Diyagnoz işlemi uygulanır.

1. Vanalar ayarlanır
2. KIRMIZI yanıyor-> Vana sıcak konumunda
3. YEŞİL yanıyor -> Vanalar kapalı
4. MAVİ yanıyor -> Vana soğuk konumunda
5. Vanalar kapalı
6. Çift yanıp sönüyor -> Diyagnoz tamamlandı

Fabrika ayarı (Seçenek)

Tuşa basın ve basılı tutun

MAVİ yanana kadar bekleyin

Düğmeyi bırakın

Fabrika ayarlarına geri dönülür.
Çift tıklama ile onaylama.
Fabrika ayarı:

Quick Access 1: Soğuk, orta akış

Quick Access 2: Ilık, orta akış

Quick Access 3: Sıcak, orta akış

Sıcaklık sınırlaması: Yok

Seçenekler: Erişilemez (Seçenek kilidi devre dışı bırakılana kadar -> bkz „Seçenekleri serbest bırakma“)

Açıklama

Bu işlevi gerçekleştirmek için seçenek kilidi devre dışı bırakılmalıdır, bkz. "Seçenekleri serbest bırakma"

Sıcaklık sınırlama (Seçenek)

Tuşa basın ve basılı tutun

BEYAZ yanana kadar bekleyin

Düğmeyi bırakın

Su AÇIK

BEYAZ periyodik yanıp söner

Düğmeyi çevirin

İsteddiğiniz maksimum sıcak su sıcaklığını ayarlayın

Düğmeye basın

Yapılan ayar kaydedilir
Çift tıklama ile onaylama.
Su KAPALI

Açıklama

Bu işlevi gerçekleştirmek için seçenek kilidi devre dışı bırakılmalıdır, bkz. "Seçenekleri serbest bırakma"

Sıcak su, dezenfeksiyon (Seçenek)

Tuşa basın ve basılı tutun

KIRMIZI yanana kadar bekleyin

Düğmeyi bırakın

Su SICAK AÇIK

Önemli! Haşlanma tehlikesi

KIRMIZI periyodik yanıp söner

Düğmeye basın

Su KAPALI

Açıklama

5 dakika sonra sıcak su dezenfeksiyonu otomatik olarak devre dışı bırakılır
Bu işlevi gerçekleştirmek için seçenek kilidi devre dışı bırakılmalıdır, bkz. „Seçenekleri serbest bırakma“

Seçenekleri serbest bırakma

Tuşa basın ve basılı tutun

TURKUAZ yanana kadar bekleyin

Düğmeyi bırakın

Seçenekler

- Sıcak su, dezenfeksiyon

- Sıcaklık sınırlama

- Fabrika ayarı

1x yanıp sönmeye: Seçenekler etkin

Çift yanıp sönmeye: Seçenekler kilidli



Instrucțiuni de siguranță

- ⚠ La montare utilizați mănuși pentru evitarea contuziunilor și tăierii mâinilor.
- ⚠ Diferențele de presiune mari între alimentarea cu apă rece și apă caldă trebuie echilibrate.
- ⚠ La cablul de alimentare electrică a bateriei de apă se poate conecta numai o unitate de conectare la rețeaua electrică marca Hansgrohe.
- ⚠ Nu utilizați cabluri de conexiune deteriorate. Transformatorul nu mai poate fi pus în funcțiune.
- ⚠ Transformatorul, inclusiv ștecherul poate fi montat, respectiv conectat doar în spații interioare uscate.
- ⚠ Utilizarea fără supraveghere a produsului de către copii este permisă doar în cazul în care aceștia au fost instruiți în mod corespunzător în acest sens, astfel încât să poată utiliza produsul în siguranță și să înțeleagă pericolele care pot apărea în urma utilizării incorecte.

Instrucțiuni de montare

- Bateria trebuie montată, clătită și verificată conform normelor în vigoare.
- Bateria nu poate fi utilizată în combinație cu un boiler în flux continuu.
- La prima punere în funcțiune sau după lucrări de întreținere aerul poate intra în baterie și poate cauza un jet necorespunzător. După ce dați drumul la apă de cca. 15 ori, jetul revine la normal.
- La montarea produsului de către un personal calificat trebuie să fiți atenți ca suprafața, unde se fixează produsul să fie plată pe toată suprafața utilizată (să nu existe rosturi sau faianțe proeminente), peretele să fie adecvat pentru montarea produsului și să nu există zone de rezistență redusă. Șuruburile și diblurile livrate sunt potrivite pentru ziduri de beton. La alte tipuri de zid respectați instrucțiunile producătorului diblului utilizat.

Instalarea electrică

Electrician

- ⚠ Lucrările de instalare și de verificare trebuie efectuate de către electricieni specializați, ținând cont de DIN VDE 0100, partea 701 și IEC 60364-7-701.

Conexiune electrică

- ⚠ Alimentarea cu tensiune: 100 - 240 V AC / 50 - 60 Hz
- ⚠ Asigurarea va avea loc printr-un dispozitiv de protecție împotriva curentului rezidual (RCD / FI) cu un curent diferențial rezidual de ≤ 30 mA. Funcționarea siguranței trebuie verificată la intervale regulate.
- ⚠ Toate lucrările trebuie efectuate doar când sistemul este scos de sub tensiune. Pentru acesta întrerupeți alimentarea cu curent electric de la comutatorul principal sau priza de alimentare.
- ⚠ Produsul poate fi montat în domeniul de protecție 1 și 2. Conectorul trebuie să se afle în afara domeniilor de protecție.

Date tehnice

Presiune de funcționare:	max. 1 MPa
Presiune de funcționare recomandată:	0,1 - 0,5 MPa
Presiune de verificare:	1,6 MPa
(1 MPa = 10 bar = 147 PSI)	
Temperatura apei calde:	max. 60 °C
Oprire automată:	după 3 min.
Transformator:	100 - 240 V AC / 50 - 60 Hz / 1,5 mA
Clasă de protecție:	IPX4
Loc de amplasare plăcuță de tip:	vezi pag. 60

Descrierea simbolurilor



Nu utilizați silicon cu conținut de acid acetic!



Dimensiuni (vezi pag. 60)



Diagrama de debit (vezi pag. 60)



Piese de schimb (vezi pag. 64)

XXX = cod de culori

000 = crom

800 = oțel inoxidabil



Utilizare (vezi pag. 41)



Curățare (vezi broșura alăturată.)



Certificat de testare (vezi pag. 64)

Deranjament

Cauza

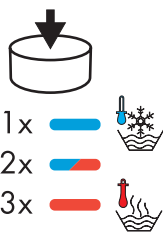
Măsurile de remediere

Prea puțină apă	Presiune apă prea mică	Măriți presiunea de apă
	Depuneri de calcar și impurități pe pulverizatorul de aer.	Curățați / schimbați pulverizatorul de aer.
	S-a blocat furtunul de racordare	Schimbați furtunul de racordare
Curgere încucișată, apa caldă intră în conducta de apă rece sau invers, când bateria este închisă.	Supapa de amestecare este neetanșă	Schimbați supapa de amestecare
	Boilerul instant nu funcționează.	Depuneri de calcar și impurități pe pulverizatorul de aer.
Bateria picură	Cantitatea predefinită de apă este prea mică la pornire	Măriți cantitatea de apă și salvați setarea prin QuickAccess
	Murdărie sau depuneri pe scaunul de garnitură, s-a deteriorat piesa superioară de oprire.	Curățați sau schimbați piesa superioară de oprire.
Fără funcție	nu există tensiune de alimentare	Asigurați alimentarea cu tensiune
	Transformator defect	Schimbați transformatorul
	Elementul de comandă este defect	Schimbați elementul de comandă





TEMP



VOL

**Comandă Quick Access****PORNIRE apă**

- 1x apăsare scurtă => apă rece, cantitate de apă predefinită
- 2x apăsare scurtă => apă caldă, cantitate de apă predefinită
- 3x apăsare scurtă => apă fierbinte, cantitate de apă predefinită

Rotire: reglarea temperaturii**Apăsare și rotire: reglarea cantității de apă****OPRIRE apă**

- 1x apăsare scurtă

Observație

Oprire automată după 3 min.
Temperatura și cantitatea de apă predefinite pot fi reglate individual, vezi la „Salvare Quick Access”

Salvare Quick Access

- 1x apăsare scurtă => apă rece, cantitate de apă predefinită
- 2x apăsare scurtă => apă caldă, cantitate de apă predefinită
- 3x apăsare scurtă => apă fierbinte, cantitate de apă predefinită

Rotire: reglarea temperaturii**Apăsare și rotire: reglarea cantității de apă****Apăsați butonul și țineți-l apăsat**

Așteptați până ce luminează lampa VIOLET

Eliberați butonul

Salvați temperatura și cantitatea de apă actuale
Confirmare prin pâlpare dublă.
OPRIRE apă

Activarea modului de curățare**Apăsați butonul și țineți-l apăsat**

Așteptați până ce luminează lampa VERDE

Eliberați butonul

Unitatea de comandă este dezactivată
Lampa VERDE luminează în cicluri

Apăsați butonul

Așteptați până ce lampa VERDE nu mai luminează
Unitatea de comandă este activată

Observație

După 45 sec. modul de curățare se dezactivează automat, după aceea unitatea de comandă va fi din nou gata de funcționare.

Mod de diagnosticare**Apăsați butonul și țineți-l apăsat**

Așteptați până ce luminează lampa PORTOCALIE

Eliberați butonul

Diagnosticarea este în curs de desfășurare.

1. Ventilele se reglează
2. Lampa luminează cu ROȘU -> Supapă pe fierbinte
3. Lampa luminează cu VERDE -> Supapă închisă
4. Lampa luminează cu ALBASTRU -> Supapă pe rece
5. Supape închise
6. Clique duplo -> diagnóstico concluido

Setarea din fabrică (Opțiune)**Apăsați butonul și țineți-l apăsat**

Așteptați până ce luminează lampa ALBASTRĂ

Eliberați butonul

Se activează setările din fabrică.
Confirmare prin pâlpare dublă.
Setarea din fabrică:
Quick Access 1: rece, jet mediu
Quick Access 2: cald, jet mediu
Quick Access 3: fierbinte, jet mediu
Limitarea temperaturii: nu există
Opțiuni: nu sunt accesibile (până ce se dezactivează blocarea opțiunilor -> vezi „Eliberarea opțiunilor”)

Observație

Trebuie să dezactivați blocarea opțiunilor pentru a activa această funcție, vezi "Eliberarea opțiunilor"

Limitarea temperaturii (Opțiune)**Apăsați butonul și țineți-l apăsat**

Așteptați până ce luminează lampa ALBĂ

Eliberați butonul

PORNIRE apă
Lampa ALBĂ luminează în cicluri

Rotiți butonul

Reglați temperatura maximă a apei fierbinți

Apăsați butonul

Setările sunt salvate
Confirmare prin pâlpare dublă.
OPRIRE apă

Observație

Trebuie să dezactivați blocarea opțiunilor pentru a activa această funcție, vezi "Eliberarea opțiunilor"

Dezinfectarea apei fierbinți (Opțiune)**Apăsați butonul și țineți-l apăsat**

Așteptați până ce luminează lampa ROȘIE

Eliberați butonul

PORNIRE apă fierbinte
Atenție! Pericol de opărire
Lampa roșie luminează în cicluri

Apăsați butonul

OPRIRE apă

Observație

După 5 minute dezinfectarea apei fierbinți de dezactivează automat
Trebuie să dezactivați blocarea opțiunilor pentru a activa această funcție, vezi „Eliberarea opțiunilor”

Eliberarea opțiunilor**Apăsați butonul și țineți-l apăsat**

Așteptați până ce luminează lampa TURCOAZ

Eliberați butonul

Opțiuni
- Dezinfectarea apei fierbinți
- Limitarea temperaturii
- Setarea din fabrică
1x pâlpare: opțiuni activate
Pâlpare dublă: opțiuni blocate

**Υποδείξεις ασφαλείας**

- ⚠ Για να αποφύγετε τραυματισμούς κατά τη συναρμολόγηση πρέπει να φοράτε γάντια.
- ⚠ Οι διαφορές της πίεσης μεταξύ της σύνδεσης κρύου και ζεστού νερού θα πρέπει να αντισταθμίζονται.
- ⚠ Στον ηλεκτρικό αγωγό σύνδεσης της βάνας επιτρέπεται να συνδεθεί μόνο το τροφοδοτικό που συνιστά η εταιρεία Hansgrohe.
- ⚠ Ένας ελαστωματικός αγωγός σύνδεσης δεν επιτρέπεται να αντικατασταθεί. Σε αυτήν την περίπτωση ο μετασχηματιστής δεν επιτρέπεται πλέον να χρησιμοποιηθεί.
- ⚠ Ο μετασχηματιστής μαζί με το βύσμα επιτρέπεται να τοποθετηθεί μόνο σε στεγνούς εσωτερικούς χώρους.
- ⚠ Σε παιδιά επιτρέπεται η χρήση του προϊόντος χωρίς επιτήρηση μόνον εφόσον τους δοθούν οι κατάλληλες οδηγίες, έτσι ώστε να είναι σε θέση να κάνουν χρήση του προϊόντος με ασφαλή τρόπο και να μπορούν να αντιληφθούν τους κινδύνους ενός εσφαλμένου χειρισμού.

Οδηγίες συναρμολόγησης

- Η μπαταρία πρέπει να τοποθετηθεί, να πλυθεί και να ελεγχθεί με βάση τους ισχύοντες κανόνες υδραυλικής τέχνης
- Η μπαταρία δεν μπορεί να χρησιμοποιηθεί σε συνδυασμό με ταχυθερμοσίφωνα.
- Κατά την πρώτη θέση σε λειτουργία και μετά από εργασίες συντήρησης μπορεί, εξαιτίας του αέρα που περιέχει η βάνα, να προκύψει μία άσχημη εικόνα δέσμης. Μετά από περ. 15 ενεργοποιήσεις της βάνας, η δέσμη επανέρχεται στην κανονική.
- Κατά τη συναρμολόγηση του προϊόντος από καθαρισμένο και εξειδικευμένο προσωπικό θα πρέπει να δοθεί προσοχή, ώστε η επιφάνεια στερέωσης στη συνολική περιοχή στερέωσης να είναι επίπεδη (να μην υπάρχουν προεξέχοντες αρμοί ή λιθογόμωση πλακιδίων), ώστε η κατασκευή του τοίχου να είναι κατάλληλη για τη συναρμολόγηση του προϊόντος και ώστε η επιφάνεια να μην παρουσιάζει αδύναμα σημεία. Οι συννημένες βίδες και οι στυλίσκοι ενδείκνυνται μόνο για σκυρόδεμα. Σε άλλες επίτοιχες κατασκευές θα πρέπει να δοθεί προσοχή στα δεδομένα του Κατασκευαστή των στυλίσκων.

**Ηλεκτρική εγκατάσταση****Ηλεκτρολόγος εγκατάστασης**

- ⚠ Οι εργασίες εγκατάστασης και ελέγχου πρέπει να πραγματοποιηθούν από εγκεκριμένο ειδικό ηλεκτρολόγο, τηρώντας τους όρους του προτύπου DIN VDE 0100 Μέρος 701 / IEC 60364-7-701.

Ηλεκτρική παροχή

- ⚠ Τροφοδοσία τάσης: 100 - 240 V AC / 50 - 60 Hz
- ⚠ Η ασφάλιση του φωτιστικού πρέπει να γίνει μέσω της διάταξης προστασίας σφαλμάτων ρεύματος (RCD / FI) με ρεύμα διαφοράς μέτρησης ≤ 30 mA. Η λειτουργία της ασφάλειας πρέπει να ελέγχεται σε τακτά χρονικά διαστήματα.
- ⚠ Όλες οι εργασίες επιτρέπεται να εκτελούνται μόνο όταν δεν υπάρχει τάση. Στην περίπτωση αυτή θα πρέπει η τροφοδοσία τάσης να απομονώνεται με ασφαλή τρόπο μέσω ενός γενικού διακόπτη ή μέσω ενός βύσματος ρεύματος.
- ⚠ Το προϊόν μπορεί να εγκατασταθεί στην περιοχή προστασίας 1 και 2. Η πρίζα πρέπει να βρίσκεται εκτός των περιοχών προστασίας.

Βλάβη**Αίτια****Διόρθωση**

Ανεπαρκές νερό	Ανεπαρκής πίεση νερού	Αυξήστε την πίεση του νερού
	Άλατα και βρωμιά στο φίλτρο	Καθαρίστε/αλλάξτε το φίλτρο
	Σύσφιξη σωλήνα παροχής	Αλλάξτε το σωλήνα σύνδεσης
Η σταυροειδής ροή και το ζεστό νερό ρυθμίζονται με κλειστή βάνα στον αγωγό κρύου νερού, πατώντας τη βάνα ή αντίστροφα	Αναμικτήρας μη στεγανός	Αλλάξτε τον αναμικτήρα
Ο ταχυθερμοσίφωνα δεν ενεργοποιείται	Άλατα και βρωμιά στο φίλτρο	impiar / cambiary aireador
	Η προκαθορισμένη ποσότητα ζεστού νερού κατά το άνοιγμα του ταχυθερμοσίφωνα είναι πολύ μικρή	Αυξήστε την ποσότητα του ζεστού νερού και αποθηκεύστε μέσω του QuickAccess
Η μπαταρία στάζει	Βρωμιά ή καθιζήσεις στο στεγανοποιητικό φιλτράκι, βλάβη στο πάνω μέρος της διάταξης φραγής	Καθαρίστε ή/και αλλάξτε το πάνω μέρος της διάταξης φραγής
Καμία λειτουργία	Καμία τροφοδοσία τάσης	Εξασφαλίστε την τροφοδοσία τάσης
	Βλάβη μετασχηματιστή	Αντικαταστήστε τον μετασχηματιστή
	Χαλασμένο στοιχείο χειρισμού	Αλλάξτε το στοιχείο χειρισμού

Τεχνικά Χαρακτηριστικά

Λειτουργία πίεσης:	έως 1 MPa
Συνιστώμενη λειτουργία πίεσης:	0,1 - 0,5 MPa
Πίεση ελέγχου:	1,6 MPa
(1 MPa = 10 bar = 147 PSI)	
Θερμοκρασία ζεστού νερού:	έως 60 °C
Αυτόματη απενεργοποίηση:	μετά από 3 λεπτό
Τrafo (μετασχηματιστής):	100 - 240 V AC / 50 - 60 Hz / 1,5 mA
Είδος προστασίας:	IPX4
Θέση Πινακίδα τύπου:	βλ. σελίδα 60

Περιγραφή συμβόλων

Μην χρησιμοποιείτε σιλικόνη που περιέχει οξικό οξύ!

**Διαστάσεις** (βλ. σελίδα 60)**Διάγραμμα ροής** (βλ. σελίδα 60)**Ανταλλακτικά** (βλ. σελίδα 64)

XXX = Χρώματα

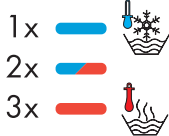
000 = Επιχρωμωμένο

800 = οπτική ανοξείδωτο χάλυβα

**Χειρισμός** (βλ. σελίδα 43)**Καθαρισμός** (βλ. συνημμένο φυλλάδιο)**Σήμα ελέγχου** (βλ. σελίδα 64)



TEMP



VOL

**Χειρισμός Quick Access****Νερό ON**

1x πιάστε ελαφρά => κρύο νερό, προκαθορισμένη ποσότητα νερού

2x πιάστε ελαφρά => ζεστό νερό, προκαθορισμένη ποσότητα νερού

3x πιάστε ελαφρά => καυτό νερό, προκαθορισμένη ποσότητα νερού

Περιστρέψτε: Ρυθμίστε τη θερμοκρασία**Πιέστε και περιστρέψτε: Ρυθμίστε την ποσότητα νερού****Νερό OFF**

1x πιάστε ελαφρά

Παρατήρηση

Αυτόματη απενεργοποίηση μετά από 3 λεπτό

Η προκαθορισμένη θερμοκρασία και ποσότητα νερού μπορεί να ρυθμιστεί ξεχωριστά, βλ. „Αποθήκευση Quick Access“

Αποθήκευση Quick Access

1x πιάστε ελαφρά => κρύο νερό, προκαθορισμένη ποσότητα νερού

2x πιάστε ελαφρά => ζεστό νερό, προκαθορισμένη ποσότητα νερού

3x πιάστε ελαφρά => καυτό νερό, προκαθορισμένη ποσότητα νερού

Περιστρέψτε: Ρυθμίστε τη θερμοκρασία**Πιέστε και περιστρέψτε: Ρυθμίστε την ποσότητα νερού****Πατήστε το κουμπί και κρατήστε το**

Περιμένετε έως να ανάψει ΜΩΒ

Αφήστε το κουμπί

Αποθήκευση της τρέχουσας θερμοκρασίας και ποσότητας νερού

Επιβεβαίωση με διπλό αναβοσβήσιμο.

Νερό OFF

Ενεργοποιήστε τη λειτουργία καθαρισμού**Πατήστε το κουμπί και κρατήστε το**

Περιμένετε έως να ανάψει ΠΡΑΣΙΝΟ

Αφήστε το κουμπί

Η μονάδα χειρισμού έχει απενεργοποιηθεί

ΤΟ ΠΡΑΣΙΝΟ αναβοσβήνει κυκλικά

Πατήστε το κουμπί

Περιμένετε έως να σβήσει το ΠΡΑΣΙΝΟ

Η μονάδα χειρισμού έχει ενεργοποιηθεί

Παρατήρηση

Μετά από 45 δευτ. απενεργοποιείται η λειτουργία καθαρισμού αυτόματα, κατόπιν η μονάδα χειρισμού είναι πάλι έτοιμη προς λειτουργία.

Κατάσταση διάγνωσης**Πατήστε το κουμπί και κρατήστε το**

Περιμένετε έως να ανάψει ΠΟΡΤΟΚΑΛΙ

Αφήστε το κουμπί

Εκτελείται διάγνωση.

1. Ρυθμίζονται οι βαλβίδες

2. ΚΟΚΚΙΝΟ ανάβει -> Βαλβίδα στο καυτό

3. ΠΡΑΣΙΝΟ ανάβει-> Βαλβίδες κλειστές

4. ΜΠΛΕ ανάβει -> Βαλβίδα στο κρύο

5. Βαλβίδες κλειστές

6. Διπλό αναβοσβήσιμο -> Διάγνωση ολοκληρώθηκε

Εργοστασιακή ρύθμιση (Επιλογή)**Πατήστε το κουμπί και κρατήστε το**

Περιμένετε έως να ανάψει ΜΠΛΕ

Αφήστε το κουμπί

Εκτελούνται οι εργοστασιακές ρυθμίσεις.

Επιβεβαίωση με διπλό αναβοσβήσιμο.

Εργοστασιακή ρύθμιση:

Quick Access 1: κρύο, μέτρια ροή

Quick Access 2: ζεστό, μέτρια ροή

Quick Access 3: καυτό, μέτρια ροή

Περιορισμός θερμοκρασίας: κανένας

Επιλογές: δεν είναι προσβάσιμες (έως να απενεργοποιηθεί η φραγή επιλογής -> βλ. „Ενεργοποίηση επιλογών“)

Παρατήρηση

Η φραγή επιλογών πρέπει να είναι απενεργοποιημένη για να εκτελεστεί αυτή η λειτουργία, βλ. "Ενεργοποίηση επιλογών"

Διάταξη περιορισμού θερμοκρασίας (Επιλογή)**Πατήστε το κουμπί και κρατήστε το**

Περιμένετε έως να ανάψει ΛΕΥΚΟ

Αφήστε το κουμπί

Νερό ON

ΤΟ ΛΕΥΚΟ αναβοσβήνει κυκλικά

Περιστρέψτε το κουμπί

Ρυθμίστε την επιθυμητή μέγιστη θερμοκρασία καυτού νερού

Πατήστε το κουμπί

Η ρύθμιση αποθηκεύεται

Επιβεβαίωση με διπλό αναβοσβήσιμο.

Νερό OFF

Παρατήρηση

Η φραγή επιλογών πρέπει να είναι απενεργοποιημένη για να εκτελεστεί αυτή η λειτουργία, βλ. "Ενεργοποίηση επιλογών"

Απολύμανση καυτού νερού (Επιλογή)**Πατήστε το κουμπί και κρατήστε το**

Περιμένετε έως να ανάψει ΚΟΚΚΙΝΟ

Αφήστε το κουμπί

Επιλογές: δεν είναι προσβάσιμες (έως να απενεργοποιηθεί η φραγή επιλογής -> βλ. "Ενεργοποίηση επιλογών")

"Ενεργοποίηση επιλογών")

Προσοχή! Κίνδυνος ζεματίσματος

ΤΟ ΚΟΚΚΙΝΟ αναβοσβήνει κυκλικά

Πατήστε το κουμπί

Νερό OFF

Παρατήρηση

Μετά από 5 λεπτά απενεργοποιείται η απολύμανση του καυτού νερού αυτόματα

Η φραγή επιλογών πρέπει να είναι απενεργοποιημένη για να εκτελεστεί αυτή η λειτουργία, βλ. „Ενεργοποίηση επιλογών“

Ενεργοποίηση επιλογών**Πατήστε το κουμπί και κρατήστε το**

Περιμένετε έως να ανάψει ΤΥΡΚΟΥΑΖ

Αφήστε το κουμπί

Επιλογές

- Απολύμανση καυτού νερού

- Διάταξη περιορισμού θερμοκρασίας

- Εργοστασιακή ρύθμιση

1x Αναβοσβήσιμο: Ενεργοποίηση επιλογών

Διπλό αναβοσβήσιμο: Φραγή επιλογών



Varnostna opozorila

- ⚠ Pri montaži je treba nositi rokavice, da se preprečijo poškodbe zaradi zmečkanja ali urezov.
- ⚠ Velike razlike v tlaku med priključkom za mrzlo in priključkom za toplo vodo je potrebno izravnati.
- ⚠ Na električni priključni vodnik armature se sme priključiti le omrežni napajalnik iz ponudbe podjetja Hansgrohe.
- ⚠ Un câble de branchement endommagé ne doit pas être remplacé. Transformator ne sme več obratovati.
- ⚠ Transformator se sme vklj. z omrežnim vtičem montirati oz. priklopiti le v suhih notranjih prostorih.
- ⚠ Otroci lahko proizvod brez nadzora uporabljajo le, če so dobili primerne napotke, ki jim omogočajo varno uporabo proizvoda in razumevanje nevarnosti, ki izhajajo iz napačne uporabe.

Navodila za montažo

- Armaturo je potrebno montirati, splakniti in testirati v skladu z veljavnimi predpisi.
- Armature ni možno uporabiti v povezavi s pretočnim grelnikom.
- Po izročitvi v obratovanje in po vzdrževalnih delih lahko zaradi zraka v armaturi pride do nelepega curka. Po ca. 15. sproženju armature se curek normalizira.
- Kamorkoli bo pogodbenik namestil izdelek, mora poskrbeti, da je celotno območje stene na katero bo plošča nameščena ravno (brez štrlečih fug ali robov ploščic), ter da je struktura stene primerna za namestitvev in je brez šibkih točk. Priloženi vijaki in ležaji so primerni le za beton. Za ostale zidne konstrukcije je potrebno upoštevati proizvajalčeva navodila.

Električna instalacija

Elektroinštalater

- ⚠ Instalacijo in preizkuse sme izvajati le pooblaščen elektro strokovnjak, z upoštevanjem DIN VDE 0100 del 701 / IEC 60364-7-701.

Električni priključek

- ⚠ Napajanje: 100 - 240 V AC / 50 - 60 Hz
- ⚠ Zaščita mora biti zagotovljena z zaščitnim stikalom pred okvarnim tokom (RCD / FI) z dimenzioniranim diferenčnim tokom ≤ 30 mA. Delovanje zaščite je treba preverjati v rednih časovnih presledkih.
- ⚠ Vsa dela se smejo izvajati le pri odklopljeni napetosti. Pri tem je treba z glavnim stikalom ali omrežnim vtičem varno odklopiti napajanje.
- ⚠ Proizvod se lahko vgradi v zaščitno območje 1 in 2. Vtičnica se mora nahajati izven zaščitnega območja.

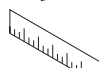
Tehnični podatki

Delovni tlak:	maks. 1 MPa
Priporočeni delovni tlak:	0,1 - 0,5 MPa
Preskusni tlak:	1,6 MPa
(1 MPa = 10 bar = 147 PSI)	
Temperatura tople vode:	maks. 60 °C
Avtomatičen izklop:	po 3 min
Trafo:	100 - 240 V AC / 50 - 60 Hz / 1,5 mA
Vrsta zaščite:	IPX4
Mesto postavitve tipske tablice:	Glejte stran 60.

Opis simbola



Ne smete uporabiti silikona, ki vsebuje očetno kislino!



Mere (glejte stran 60)

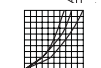


Diagram pretoka (glejte stran 60)

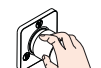


Rezervni deli (glejte stran 64)

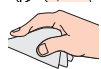
XXX = Barve

000 = krom

800 = videz legiranega jekla



Upravljanje (glejte stran 45)



Čiščenje (glejte priloženi brošuri.)



Preskusni znak (glejte stran 64)

Napaka

Vzrok

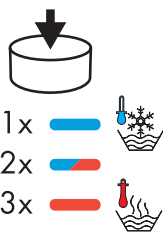
Pomoč

Malo vode	Prenizek vodni tlak	Povečajte vodni tlak
	Perlator poapnen; umazan	Očistite/zamenjajte perlator
	Priključna gibka cev se je snela.	Priključno gibko cev zamenjajte
Križni tok, toplo vodo ob zaprti armaturi potiska v cevi mrzle vode ali obratno	Mešalni ventil ne tesni	Zamenjajte mešalni ventil
Pretočni grelnik se ne vklopi	Perlator poapnen; umazan	Očistite/zamenjajte perlator
	Prednastavljena količina tople vode je pri vklopu prenizka	Povečajte količino tople vode in jo shranite preko opcije QuickAccess
Iz armature kaplja	Umazaniya ali usedline na sedežu ventila, gornji del zaporne enote je poškodovan	Očistite oz. zamenjajte gornji del zaporne enote
brez vsake funkcije	ni oskrbe z napetostjo	Zagotovite oskrbo z napetostjo
	transformator pokvarjen	Zamenjajte transformator
	Upravljalni element v okvari	Zamenjajte upravljalni element





TEMP



VOL



Quick Access upravljanje

Voda VKLOP

- 1x na kratko pritisnite => mrzla voda, definirana količina vode
- 2x na kratko pritisnite => topla voda, definirana količina vode
- 3x na kratko pritisnite => vroča voda, definirana količina vode

Obrnite: nastavite temperaturo

Pritisnite in obrnite: nastavite količino vode

Voda IZKLOP

- 1x na kratko pritisnite

Opomba

Avtomatičen izklop po 3 min
Definirano temperaturo in količino vode lahko individualno nastavite, glejte „Shranitev Quick Access“

Shranitev Quick Access

- 1x na kratko pritisnite => mrzla voda, definirana količina vode
- 2x na kratko pritisnite => topla voda, definirana količina vode
- 3x na kratko pritisnite => vroča voda, definirana količina vode

Obrnite: nastavite temperaturo

Pritisnite in obrnite: nastavite količino vode

Tipko pritisnite in držite

Počakajte, da zasveti VIJOLIČNA

Tipko spustite

Shrani se aktualna temperatura in količina vode
Potrditev z dvojnimi utripanjem.
Voda IZKLOP

Aktiviranje čistilnega modusa

Tipko pritisnite in držite

Počakajte, da zasveti ZELENA

Tipko spustite

Upravljalna enota je deaktivirana
ZELENA ciklično utripa

Pritisnite tipko

Počakajte, da ZELENA ugasne
Upravljalna enota je aktivirana

Opomba

Po 45 sek se čistilni modus avtomatsko deaktivira, nato je upravljalna enota ponovno pripravljena na obratovanje.

Diagnostni modus

Tipko pritisnite in držite

Počakajte, da zasveti ORANŽNA

Tipko spustite

Izvoja se diagnoza.

1. Ventilid rihitakse vālja
2. RDEČA sveti -> ventil na vroče
3. ZELENA sveti -> ventili zaprti
4. MODRA sveti -> ventil na mrzlo
5. Ventili zaprti
6. Dvojno utripanje -> diagnoza je zaključena

Tovarniška nastavitvev (Opcija)

Tipko pritisnite in držite

Počakajte, da zasveti MODRA

Tipko spustite

Nastavijo se tovarniške vrednosti.

Potrditev z dvojnimi utripanjem.

Tovarniška nastavitvev:

Quick Access 1: mrzla, srednji tok

Quick Access 2: topla, srednji tok

Quick Access 3: vroča, srednji tok

Omejitev temperature: je ni

Opcije: ni dostopa (dokler ne deaktivirate blokado opcij -> glejte „Sprostitev opcij“)

Opomba

Za izvedbo te funkcije mora biti deaktivirana blokada opcij, glejte "Sprostitev opcij".

Omejitev temperature (Opcija)

Tipko pritisnite in držite

Počakajte, da zasveti BELA

Tipko spustite

Voda VKLOP

BELA ciklično utripa

Obrnite tipko

Nastavite želeno maksimalno temperaturo vroče vode

Pritisnite tipko

Nastavitvev se shrani

Potrditev z dvojnimi utripanjem.

Voda IZKLOP

Opomba

Za izvedbo te funkcije mora biti deaktivirana blokada opcij, glejte "Sprostitev opcij".

Dezinfekcija vroče vode (Opcija)

Tipko pritisnite in držite

Počakajte, da zasveti RDEČA

Tipko spustite

Voda VROČA VKLOP

Pozor! Nevarnost oparitve

RDEČA ciklično utripa

Pritisnite tipko

Voda IZKLOP

Opomba

Po 5 minutah se dezinfekcija vroče vode avtomatsko deaktivira

Za izvedbo te funkcije mora biti deaktivirana blokada opcij, glejte „Sprostitev opcij“.

Sprostitev funkcij

Tipko pritisnite in držite

Počakajte, da zasveti TURKIZNA

Tipko spustite

Opcije

- Dezinfekcija vroče vode

- Omejitev temperature

- Tovarniška nastavitvev

1x utripa: opcije aktivirane

Dvojno utripanje: opcije blokirane



⚠ Ohutusjuhised

- ⚠ Kandke paigaldamisel muljumis- ja löikevigastuste vältimiseks kindaid.
- ⚠ Kui külma ja kuumade vee ühenduste surve on väga erinev, tuleb need tasakaalustada.
- ⚠ Armatuuri elektritoitekaabliga on lubatud ühendada ainult Hansgrohe poolt pakutatav toiteplokk.
- ⚠ Kahjustatud ühendusjuhet ei tohi asendada. Siis trafot enam kasutada ei tohi.
- ⚠ Trafot ja toitepistikut tohib monteerida ja kasutada ainult kuivades siseruumides.
- ⚠ Lapsed võivad toodet ilma järelevalveta kasutada vaid juhul, kui neid on vastavalt juhendatud ning laps on seeläbi suuteline toodet ohutult kasutama ja mõistab vale käsitsemisega kaasnevat ohtusid.

Paigaldamisjuhised

- Seadmestiku paigaldamine, läbipesu ja kontrollimine peab toimuma vastavalt kehtivatele normidele.
- Segistit ei saa kasutada koos läbivoolu-veesoojendiga.
- Esmakordsel kasutamisel ja pärast hooldustöid võib armatuuris olev õhk põhjustada inetu joakuju. Umbes pärast 15 armatuuri sisselülitamist on joakuju jälle korras.
- Toote paigaldamisel peab töövõtja tagama, et kogu seinapind, kuhu paigaldusplaat kinnitatakse, on lame (ükski vuuk ega keraamiline plaat ei ulatu esile), ning et seina konstruktsioon on toote paigaldamiseks sobiv ja sellel puuduvad nõrgad kohad. Kaasasolevad kruvid ja tüüblid sobivad üksnes betoonile. Muude seinakonstruktsioonide puhul tuleb arvesse võtta tüüblitootja esitatud tooteandmeid.

⚡ Elektrisüsteemi paigaldamine

Elektrimontöör

- ⚠ Paigaldamis- ja kontrolltööd peab tegema volitatud elektrik, kes järgib DIN VDE 0100 osa 701 / IEC 60364-7-701 nõudeid.

Elektriühendus

- ⚠ Pingega varustamine: 100 - 240 V AC / 50 - 60 Hz
- ⚠ Kaitse peab olema tagatud rikkevoolu kaitseseadmega (RCD / FI), mille mõõtmise diferentsvool on ≤ 30 mA. Kaitset tuleb regulaarselt kontrollida.
- ⚠ Kõik tööd tuleb teha pingevabas olekus. Seejuures tuleb toitevarustus pealüliti või võrgupistikuga abil kindlalt lahutada.
- ⚠ Toote võib paigaldada kaitsealasse 1 ja 2. Pistikupesa peab jääma väljaspoole kaitseala.

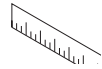
Tehnilised andmed

Töö rõhk	maks. 1 MPa
Soovitatav töö rõhk:	0,1 - 0,5 MPa
Kontrollsurve:	1,6 MPa
(1 MPa = 10 baari = 147 PSI)	
Kuuma vee temperatuur:	maks. 60 °C
Automaatne väljalülitus:	3 min pärast
transformaator:	100 - 240 V AC / 50 - 60 Hz / 1,5 mA
Kaitseklass:	IPX4
Tüübisildi paigalduskoht:	vt lk 60

Sümbolite kirjeldus



Ärge kasutage äädikhapet sisaldavat silikooni!



Mõõtude (vt lk 60)



Läbivooludiagramm (vt lk 60)

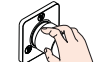


Varuosad (vt lk 64)

XXX = Värvikood

000 = kroom

800 = roostevaba optik



Kasutamine (vt lk 47)



Puhastamine (vt kaasasolevast brošüürist.)



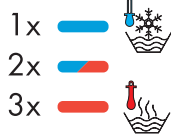
Kontrollsertifikaat (vt lk 64)

Rike	Põhjus	Lahendus
Vähe vett	Vee surve liiga madal	Tõstke vee survet
	Sõel on lupjunud, must	Puhastage segisti sõel vajadusel vahetage
	Ühendusvoolik lahti ühendatud	Ühendusvoolik välja vahetada
Ristvool, soe vesi surutakse suletud segisti korral külmaveetorru või vastupidi, kui segisti on suletud	Segisti lekib	Vahetage segisti välja
avatud süsteemi boiler ei lülitu sisse	Sõel on lupjunud, must	Puhastage segisti sõel vajadusel vahetage
	Eelseadistatud sooja vee ogus sisselülitamisel liiga väike	Suurendage sooja vee kogust ja salvestage QuickAccess'iga
Segisti tilgub	Umazaniya ali usedline na sedežu ventila, gornji del zaporne enote je poškodovan	Puhastage või vahetage välja sulguri ülaosa
Funktsioon puudub	toitepinge puudub	Tagage toitepinge olemasolu
	Trafo rikkis	Vahetage trafo
	Juhtelement defektne	Vahetage juhtelement välja





TEMP



VOL

**Quick Access-käsitsemine****Vesi SEES**

- 1x korraks vajutada => külm vesi, eelnevalt määratud veehulk
 2x korraks vajutada => soe vesi, eelnevalt määratud veehulk
 3x korraks vajutada => tuline vesi, eelnevalt määratud veehulk

Keerata: Temperatuuri reguleerimine**Vajutada ja keerata: Veekoguse reguleerimine****Vesi VÄLJAS**

1x korraks vajutada

Märkus

Automaatne väljalülitus 3 min pärast
 Eelnevalt valitud veetemperatuuri ja -hulka saab individuaalselt reguleerida, vt „Quick Access-salvestamine“

Quick Access-salvestamine

- 1x korraks vajutada => külm vesi, eelnevalt määratud veehulk
 2x korraks vajutada => soe vesi, eelnevalt määratud veehulk
 3x korraks vajutada => tuline vesi, eelnevalt määratud veehulk

Keerata: Temperatuuri reguleerimine**Vajutada ja keerata: Veekoguse reguleerimine****Klahv alla vajutada ja hoida**

Oodata, kuni süttib VIOLETNE

Klahv vabastada

Aktuaalse temperatuuri ja veekoguse salvestamine
 Kinnitus topeltvilkimisega.
 Vesi VÄLJAS

Puhastusrežiimi aktiveerimine**Klahv alla vajutada ja hoida**

Oodata, kuni süttib ROHELINE

Klahv vabastada

Juhtmoodul on deaktiveeritud
 ROHELINE vilgub tsükliliselt

Klahvile vajutada

Oodata, kuni kustub ROHELINE
 Juhtmoodul on aktiveeritud

Märkus

45 sek. pärast deaktiveeritakse puhastusrežiim automaatselt, seejärel on juhtmoodul uuesti kasutusvalmis.

Diagnostikarežiim**Klahv alla vajutada ja hoida**

Oodata, kuni süttib ORANŽ

Klahv vabastada

Viiakse läbi diagnostika.

1. Nastavijo se ventili
2. PUNANE põleb -> ventiil tulisel
3. ROHELINE põleb -> ventiilid suletud
4. SININE põleb -> ventiil külmal
5. Ventiilid suletud
6. Topeltvilkimine -> diagnostika lõpetatud

Tehaseseadistus (Variant)**Klahv alla vajutada ja hoida**

Oodata, kuni süttib SININE

Klahv vabastada

Valitakse tehaseseaded.
 Kinnitus topeltvilkimisega.
 Tehaseseadistus:
 Quick Access 1: külm, keskmine voog
 Quick Access 2: soe, keskmine voog
 Quick Access 3: tuline, keskmine voog
 Temperatuuripiirang: puudub
 Variandid: ei ole kasutatavad (kuni variantide blokeeringu väljalülitamiseni -> vt „Variantide lubamine“)

Märkus

Selle funktsiooni teostamiseks peab variantide blokeering olema välja lülitatud, vt "Variantide lubamine"

Temperatuuri piirang (Variant)**Klahv alla vajutada ja hoida**

Oodata, kuni süttib VALGE

Klahv vabastada

Vesi SEES
 VALGE vilgub tsükliliselt

Keerata nuppu

Tulise vee soovitud maksimaalse temperatuuri valimine

Klahvile vajutada

Seadistus salvestatakse
 Kinnitus topeltvilkimisega.
 Vesi VÄLJAS

Märkus

Selle funktsiooni teostamiseks peab variantide blokeering olema välja lülitatud, vt "Variantide lubamine"

Tulise veega desinfitseerimine (Variant)**Klahv alla vajutada ja hoida**

Oodata, kuni süttib PUNANE

Klahv vabastada

Vesi TULINE SEES
Tähelepanu! Põletusohu!
 PUNANE vilgub tsükliliselt

Klahvile vajutada

Vesi VÄLJAS

Märkus

5 minuti pärast lülitatakse tulise veega desinfitseerimine automaatselt välja
 Selle funktsiooni teostamiseks peab variantide blokeering olema välja lülitatud, vt „Variantide lubamine“

Variantide lubamine**Klahv alla vajutada ja hoida**

Oodake, kuni süttib TÜRKIIS

Klahv vabastada

Variandid
 - Tulise veega desinfitseerimine
 - Temperatuuri piirang
 - Tehaseseadistus
 1x vilkimine: Variandid aktiveeritud
 Topeltvilkimine: Variandid blokeeritud

**Drošības norādes**

- Montāžas laikā, lai izvairītos no saspiedumiem un iegriezumiem, nepieciešams nēsāt cimdus.
- Jāizlīdzina spiediena atšķirības starp aukstā un karstā ūdens pievadiem.
- Pie jaucējkrāna elektriskā pieslēguma vada drīkst pieslēgt tikai Hansgrohe piedāvāto barošanas bloku.
- Aizliegts mainīt bojātā pieslēguma vadu. Tādā gadījumā aizliegts ekspluatēt transformatoru.
- Transformatoru, ieskaitot tīkla kontaktspraudni, drīkst montēt vai pievienot pie tīkla vienīgi sausās iekštelpās.
- Bērni drīkst lietot izstrādājumu bez pieaugušo uzraudzības tikai tad, ja viņiem tika dotas instrukcijas, kas ļauj viņiem droši lietot izstrādājumu un apzināties visus riskus, kas saistīti ar nepareizu izstrādājuma lietošanu.

Norādījumi montāžai

- Jaucējkrāns jāmontē, jāskalo un jāpārbauda atbilstoši spēkā esošajām normām.
- Armatūru nevar izmantot kopā ar caurplūdes sildītāju.
- Sākot ekspluatāciju pirmo reizi vai pēc apkopes darbiem, jaucējkrānā esošā gaisa dēļ var veidoties nevienmērīga strūkļa. Pēc apm. 15 jaucējkrāna aktivizēšanas reizēm strūkļa ir pareiza.
- Ja izstrādājuma montāžu veic kvalificēti speciālisti, jāseko, lai nostiprināšanas virsma visā nostiprināšanas zonā būtu gluda (šuves un flizes nav izvīzītas uz āru), lai sienas konstrukcija būtu piemērota izstrādājuma montāžai un būtu pietiekami izturīga. Komplektā esošās skrūves un dībeļi ir paredzēti tikai šī izstrādājuma nostiprināšanai. Ja sienas konstrukcija ir citāda, jāievēro dībeļu ražotāja norādījumi.

**Elektroinstalācija****Elektromontieris**

- Instalācijas un pārbaudes darbus ir jāveic sertificētam elektriķim, ievērojot DIN VDE 0100 701. daļu / IEC 60364-7-701.

Elektroapgādes pieslēgvietā

- Jauda: 100 - 240 V AC / 50 - 60 Hz
- Bīstamības mazināšanai jāizmanto drošinātājs (RCD / FI) ar noteikto strāvas stipruma starpību ≤ 30 mA. Ik pēc noteikta atstatuma jāpārbauda drošības sistēmas funkcijas.
- Visus darbus drīkst veikt tikai tad, kad ir atvienots spriegums. Turklāt drošības dēļ ir jāatvieno strāvas padeve, izmantojot galveno slēdzi vai kontaktdakšu.
- Izstrādājumu var iebūvēt aizsardzības zonā 1 un 2. Rozetei jābūt izvietotai ārpus aizsardzības zonām.

Tehniskie dati

Darba spiediens:	maks. 1 MPa
Ieteicamais darba spiediens:	0,1 - 0,5 MPa
Pārbaudes spiediens:	1,6 MPa
(1 MPa = 10 bar = 147 PSI)	
Karstā ūdens temperatūra:	maks. 60 °C
Automātiskā atslēgšanās:	pēc 3 min.
Transformators:	100 - 240 V AC / 50 - 60 Hz / 1,5 mA
Aizsardzības līmenis:	IPX4
Pases datu plāksnītes izvietošanas vieta:	skat. 60. lpp.

Simbolu nozīme

Neizmantot silikonu, kas satur etiķskābi!

**Izmērus** (skat. 60. lpp.)**Caurplūdes diagramma** (skat. 60. lpp.)**Rezerves daļas** (skat. 64. lpp.)

XXX = Krāsas
 000 = hroma
 800 = tērauda

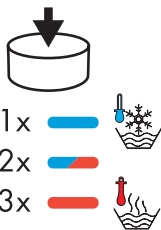
**Lietošana** (skat. 49. lpp.)**Tīrīšana** (skatiet pievienotajā brošūrā.)**Pārbaudes zīme** (skat. 64. lpp.)**Traucējums****Iemesls****Bojājumu novēršana**

Maz ūdens	Nepietiekams ūdens spiediens	Paaugstināt ūdens spiedienu
	Aerators aizkaļķojies, aizsērējis	Tīrīt / nomainīt aeratoru
	Atvienojusies pieslēguma šļūtene.	Nomainīt pieslēguma šļūteni
Ūdens sajaukšanās, karstais ūdens slēgtā stāvoklī tiek spiests aukstā ūdens cauruļvados un otrādi.	Maisīšanas vārsts neblīvs	Nomainīt maisīšanas vārstu
Neieslēdzas caurteces sildītājs	Aerators aizkaļķojies, aizsērējis	Tīrīt / nomainīt aeratoru
	Iepriekš noteiktais silta ūdens daudzums ieslēgšanas brīdī ir pārāk mazs	Palieliniet silta ūdens daudzumu un saglabājiet caur QuickAccess
Jaucējkrāns pil	Netīrumi vai nogulsnes uz blīvēvirsmas, bojāta noslēdzējvienība	Notīrīt vai nomainīt noslēdzējvienību
Nekas nedarbojas	nav sprieguma	Nodrošināt strāvas padevi
	Bojāts transformators	Nomainīt transformatoru
	Vadības elements ir bojāts	Nomainīt vadības elementu





TEMP



VOL



Quick Access vadība

Ūdeni IESLĒGT

- 1x neilgi nospieš => auksts ūdens, iepriekš noteiktais ūdens daudzums
- 2x neilgi nospieš => silts ūdens, iepriekš noteiktais ūdens daudzums
- 3x neilgi nospieš => karsts ūdens, iepriekš noteiktais ūdens daudzums

Pagrieziet: iestatīt temperatūru

Nospieš un pagrieziet: iestatīt ūdens daudzumu

Ūdeni IZSLĒGT

- 1x neilgi nospieš

Piezīme

Automātiskā atslēgšanās pēc 3 min.
Iepriekš noteikto ūdens temperatūru un daudzumu var individuāli iestatīt, skatīt „Saglabāt Quick Access”

Saglabāt Quick Access

- 1x neilgi nospieš => auksts ūdens, iepriekš noteiktais ūdens daudzums
- 2x neilgi nospieš => silts ūdens, iepriekš noteiktais ūdens daudzums
- 3x neilgi nospieš => karsts ūdens, iepriekš noteiktais ūdens daudzums

Pagrieziet: iestatīt temperatūru

Nospieš un pagrieziet: iestatīt ūdens daudzumu

Nospiediet taustiņu un turiet to nospiestu

Uzgaidiet, līdz iedegas VIOLETĀ KRĀSA

Palaidiet taustiņu

Aktuālās temperatūras un ūdens daudzuma saglabāšana
Apstiprināšana ar dubulto mirgošanu
Ūdeni IZSLĒGT

Aktivizēt tīrīšanas režīmu

Nospiediet taustiņu un turiet to nospiestu

Uzgaidiet, līdz iedegas ZAĻĀ KRĀSA

Palaidiet taustiņu

Vadības bloks ir deaktivēts
ZAĻĀ KRĀSA mirgo cikliski

Nospiediet taustiņu

Uzgaidiet, līdz ZAĻĀ KRĀSA ir izslēgta
Vadības bloks ir aktivēts

Piezīme

Pēc 45 sekundēm tīrīšanas režīms tiek automātiski deaktivēts, pēc tam vadības bloks atkal gatavs darbam.

Diagnostikas režīms

Nospiediet taustiņu un turiet to nospiestu

Uzgaidiet, līdz iedegas ORANŽĀ KRĀSA

Palaidiet taustiņu

- Diagnostika tiek veikta.
1. Vārsti tiek iestādīti
 2. SARKANĀ KRĀSA deg -> vārsts uz karstu temperatūru
 3. ZAĻĀ KRĀSA deg -> vārsti ir slēgti
 4. ZILĀ KRĀSA deg -> vārsts uz aukstu temperatūru
 5. Vārsti slēgti
 6. Dubultā mirgošana -> diagnostika pabeigta

Rūpnīcas iestatījums (Opcija)

Nospiediet taustiņu un turiet to nospiestu

Uzgaidiet, līdz iedegas ZILĀ KRĀSA

Palaidiet taustiņu

Izgatavotāja rūpnīcas iestatījumi tiek iestatīti.
Apstiprināšana ar dubulto mirgošanu
Rūpnīcas iestatījums:
Quick Access 1: auksta, vidēja plūsma
Quick Access 2: silta, vidēja plūsma
Quick Access 3: karsta, vidēja plūsma
Temperatūras ierobežojums: nav
Opcijas: nav pieejamas (līdz opciju bloķējums tiek deaktivēts -> skatīt „Opciju debloķēšana”)

Piezīme

Lai izpildītu šo funkciju, opciju bloķējumam jābūt deaktivētam, skatīt "Opciju debloķēšana"

Temperatūras ierobežošana (Opcija)

Nospiediet taustiņu un turiet to nospiestu

Uzgaidiet, līdz iedegas BALTĀ KRĀSA

Palaidiet taustiņu

Ūdeni IESLĒGT
BALTĀ KRĀSA mirgo cikliski

Pagrieziet taustiņu

Iestatīt vajadzīgo maksimālo karsta ūdens temperatūru

Nospiediet taustiņu

Iestatījums tiek saglabāts
Apstiprināšana ar dubulto mirgošanu
Ūdeni IZSLĒGT

Piezīme

Lai izpildītu šo funkciju, opciju bloķējumam jābūt deaktivētam, skatīt "Opciju debloķēšana"

Karsta ūdens dezinfekcija (Opcija)

Nospiediet taustiņu un turiet to nospiestu

Uzgaidiet, līdz iedegas SARKANĀ KRĀSA

Palaidiet taustiņu

Ūdeni KARSTU IESLĒGT
Uzmanību! Applaucēšanās risks
SARKANĀ KRĀSA mirgo cikliski

Nospiediet taustiņu

Ūdeni IZSLĒGT

Piezīme

Pēc 5 minūtēm karsta ūdens dezinfekcija tiek automātiski deaktivēta
Lai izpildītu šo funkciju, opciju bloķējumam jābūt deaktivētam, skatīt „Opciju debloķēšana”

Opciju debloķēšana

Nospiediet taustiņu un turiet to nospiestu

Uzgaidiet, līdz iedegas TIRKĪZĀ KRĀSA

Palaidiet taustiņu

- Opcijas
- Karsta ūdens dezinfekcija
 - Temperatūras ierobežošana
 - Rūpnīcas iestatījums
- 1x mirgošana: opcijas aktivētas
Dubultā mirgošana: opcijas bloķētas

**Sigurnosne napomene**

- ⚠ Prilikom montaže se radi sprečavanja prignječenja i posekotina moraju nositi rukavice.
- ⚠ Velika razlika u pritisku između vruće i hladne vode mora biti izbalansirana.
- ⚠ Na električni priključni vod armature se sme priključiti samo ispravljač iz ponude Hansgrohe.
- ⚠ Oštećeni priključni vod se ne sme zamenjivati. U tom slučaju se transformator ne sme više uključivati.
- ⚠ Transformator se zajedno sa strujnim utikačem sme montirati odnosno priključivati isključivo u suvim prostorijama.
- ⚠ Deca smeju da koriste proizvod bez nadzora samo ako su dobila odgovarajuća uputstva koja će ih osposobiti da proizvod koriste na bezbedan način i da shvate opasnosti pogrešnog rukovanja!

Instrukcije za montažu

- Armatura mora biti postavljena, isprana i testirana prema važećim normama.
- Armatura se ne može upotrebljavati u kombinaciji sa protočnim bojlerom.
- Prilikom prvog puštanja u rad i posle radova održavanja može doći do deformacija mlaza usled prisustva vazduha u armaturi. Posle približno 15 aktiviranja armature oblik mlaza je ponovo pravilan.
- Kada proizvod montira kvalifikovano stručno osoblje treba paziti da čitava površina na koju se učvršćuje bude ravna (bez istaknutih fuga ili krivljenja pločica), da je zidna konstrukcija primerena montaži proizvoda, i posebno da nema slabih mesta. Priloženi zavrtnji i tiplovi prikladni su samo za beton. Kod drugih zidnih nadgradnji treba obratiti pažnju na navode proizvođača tiplova.

**Električna instalacija elektroinstalater**

- ⚠ Instalaciju i ispitivanje smeju obavljati isključivo sertifikovani električari uz uvažavanje odredaba DIN VDE 0100 deo 701 / IEC 60364-7-701.

Električni priključak

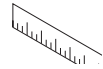
- ⚠ Dovod napona: 100 - 240 V AC / 50 - 60 Hz
- ⚠ Vod se mora osigurati nadstrujnom zaštitnom sklopkom (RCD/FI) s nazivnom diferencijalnom strujom ≤ 30 mA. Ispravnost osigurača se mora proveravati u redovnim vremenskim intervalima.
- ⚠ Radovi bilo koje vrste smeju da se sprovode samo u beznaponskom stanju. Pritom se napajanje mora sigurno odvojiti uz pomoć glavnog prekidača ili strujnog utikača.
- ⚠ Proizvod može da se ugradi u zaštitnom području 1 i 2. Utičnica se mora nalaziti izvan zaštitnih područja.

Tehnički podaci

Radni pritisak:	maks. 1 MPa
Preporučeni radni pritisak:	0,1 - 0,5 MPa
Probni pritisak:	1,6 MPa
(1 MPa = 10 bar = 147 PSI)	
Temperatura vruće vode:	maks. 60 °C
Automatsko isključivanje:	posle 3 min
transformator:	100 - 240 V AC / 50 - 60 Hz / 1,5 mA
Klasa zaštite:	IPX4
Mesto na kome se nalazi natpisna pločica:	vidi stranu 60

Opis simbola

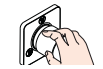
Nemojte koristiti silikon koji sadrži sirćetnu kiselinu!

**Mere** (vidi stranu 60)**Dijagram protoka** (vidi stranu 60)**Rezervni delovi** (vidi stranu 64)

XXX = Oznake boja

000 = hrom

800 = dezen plemeniti čelik

**Rukovanje** (vidi stranu 51)**Čišćenje** (vidi priloženoj brošuri.)**Ispitni znak** (vidi stranu 64)**Smetnja****Uzrok****Pomoć**

Nedovoljno vode	Prenizak pritisak vode	Povećajte pritisak vode
	Aerator je začepljen naslagama kamenca ili prljav	Očistite ili zamenite aerator
	Priključno crevo se odvojilo.	Zamenite priključno crevo
Ukršteni tok vode, kod zatvorene armature vruća voda ulazi u cev s hladnom vodom i obrnuto	Mešač ne zaptiva	Zamenite mešač
Protočni bojler ne radi	Aerator je začepljen naslagama kamenca ili prljav	Očistite ili zamenite aerator
	Premala unapred određena količina tople vode pri uključivanju	Povećajte količinu tople vode i memorišite uz pomoć aplikacije QuickAccess
Slavina kaplje	Prljavština ili naslage kamenca na ventilima, gornji deo ventila za zatvaranje je oštećen	Očistite, tj. zamenite gornji deo ventila za zatvaranje
Bez ikakvih funkcija	Nema dovoda napona	Obezbedite dovod napona
	Transformator je neispravan	Zamenite transformator
	Opslužni element je neispravan	Zamenite opslužni element

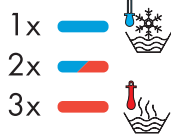




TEMP



VOL

**Quick Access rukovanje****Puštanje vode**

- 1x kratko pritisnite => hladna voda, predefinisana količina vode
 2x kratko pritisnite => topla voda, predefinisana količina vode
 3x kratko pritisnite => vruća voda, predefinisana količina vode

Okretanje: Podešavanje temperature**Pritisak i okretanje: Podešavanje količine vode****Zatvaranje vode**

1x kratko pritisnite

Napomena

Automatsko isključivanje posle 3 min
 Predefinisanu temperaturu i količinu vode možete podesiti po sopstvenom
 nahođenju, vidi „Quick Access memorisanje“

Quick Access memorisanje

- 1x kratko pritisnite => hladna voda, predefinisana količina vode
 2x kratko pritisnite => topla voda, predefinisana količina vode
 3x kratko pritisnite => vruća voda, predefinisana količina vode

Okretanje: Podešavanje temperature**Pritisak i okretanje: Podešavanje količine vode****Držanje dugmeta pritisnutim**

Čekanje da zasvetli ljubičasto

Puštanje dugmeta

Memorisanje trenutne temperature i količine vode
 Potvrda dvostrukim treperenjem.
 Zatvaranje vode

Aktivacija čišćenja**Držanje dugmeta pritisnutim**

Čekanje da zasvetli zeleno

Puštanje dugmeta

Komandna jedinica je deaktivirana
 Zeleno svetli ciklično

Pritisak na dugme

Čekanje da se ugasi zeleno
 Komandna jedinica je aktivirana

Napomena

Nakon 45 s čišćenje se automatski deaktivira, a nakon toga je komandna jedinica
 ponovo spremna za rad

Dijagnostika**Držanje dugmeta pritisnutim**

Čekanje da zasvetli narandžasto

Puštanje dugmeta

- Sprovodi se dijagnostika.
- Ventili se izjednačavaju
 - Svetli crveno -> ventil je na vruće
 - Svetli zeleno -> ventili su zatvoreni
 - Svetli plavo -> ventil je na hladno
 - Ventili su zatvoreni
 - Dvostruko treperenje -> dijagnostika je gotova

Fabrički namešteno (Opcija)**Držanje dugmeta pritisnutim**

Čekanje da zasvetli plavo

Puštanje dugmeta

Ponovo su uspostavljene fabričke postavke.
 Potvrda dvostrukim treperenjem.
 Fabrički namešteno:
 Quick Access 1: hladno, srednje jak tok
 Quick Access 2: toplo, srednje jak tok
 Quick Access 3: vruće, srednje jak tok
 Ograničenje temperature: nema
 Opcije: nisu dostupne (dok se ne deaktivira blokada opcija -> vidi „Omogućenje
 opcija“)

Napomena

Blokada opcija mora biti deaktivirana kako bi ova funkcija mogla da se izvrši, vidi
 "Omogućenje opcija"

Ograničavanje temperature (Opcija)**Držanje dugmeta pritisnutim**

Čekanje da zasvetli belo

Puštanje dugmeta

Puštanje vode
 Belo svetli ciklično

Okretanje dugmeta

Podešavanje željene maksimalne temperature vode

Pritisak na dugme

Postavka se memoriše
 Potvrda dvostrukim treperenjem.
 Zatvaranje vode

Napomena

Blokada opcija mora biti deaktivirana kako bi ova funkcija mogla da se izvrši, vidi
 "Omogućenje opcija"

Dezinfekcija vrućom vodom (Opcija)**Držanje dugmeta pritisnutim**

Čekanje da zasvetli crveno

Puštanje dugmeta

Puštanje vruće vode
Pažnja! Opasnost od opekotina
 Crveno svetli ciklično

Pritisak na dugme

Zatvaranje vode

Napomena

Dezinfekcija vrućom vodom automatski se deaktivira nakon 5 minuta
 Blokada opcija mora biti deaktivirana kako bi ova funkcija mogla da se izvrši, vidi
 „Omogućenje opcija“

Omogućenje opcija**Držanje dugmeta pritisnutim**

Čekanje da zasvetli tirkizno

Puštanje dugmeta

Opcije
 - Dezinfekcija vrućom vodom
 - Ograničavanje temperature
 - Fabrički namešteno
 1x treperenje: Opcije su aktivirane
 Dvostruko treperenje: Opcije su blokirane



Sikkerhetsenhvisninger

- ⚠ Bruk hansker under montasjen for å unngå klem- og kuttskader.
- ⚠ Store trykkdifferanser mellom kaldt- og varmtvannstilkoblinger skal utlignes.
- ⚠ På armaturens elektriske tilkoblingsledninger må det kun tilkobles nettadapter som tilbys av Hansgrohe.
- ⚠ Ledningen for denne transformatorens strømtilkobling kan ikke erstattes. Deretter skal transformatoren ikke settes i drift.
- ⚠ Transformatoren og nettstøpselet skal kun monteres hhv. stikkes inn i tørre rom innendørs.
- ⚠ Barn har kun lov å bruke produktet uten tilsyn, når de har fått en tilstrekkelig instruksjon som gjør dem istand til å bruke produktet på en sikker måte og når de har forstått hva en feil betjening innebærer av farer.

Montagehvisninger

- Armaturen skal monteres, spyles og sjekkes iht. gyldige standarder.
- Armaturen kan ikke brukes i forbindelse med en gjennomstrømningsovn.
- Ved idriftsettelse for første gang og etter vedlikeholdsarbeid kan det oppstå et noe dårlig strålebilde pga. luft i armaturen. Etter omtrent 15 aktiveringer er strålebildet i orden igjen.
- Når kvalifisert fagfolk monterer produktet, skal man påse at hele området der produktet monteres er plant (ingen fremstående fuger eller flisekanter), at oppbygging av veggen er egnet for montasje av produktet og at veggen ikke viser noen svakheter. Medleverte skruer og plugg er egnet seg kun for betong. Ved en annen veggoppbygging skal man ta hensyn til pluggprodusentens henvisninger.

El-installasjon

El-installerør

- ⚠ Installasjons- og kontrollarbeider skal utføres av el-fagfolk som tar hensyn til DIN VDE 0100 del 701 / IEC 60364-7-701.

El-tilkoblinger

- ⚠ Spenningsforsyning: 100 - 240 V AC / 50 - 60 Hz
- ⚠ Sikring ved hjelp av en jordfeilstrøm verneinnretning (RCD / FI) med en dimensjonert differensialstrøm på ≤ 30 mA. Sikringens funksjon skal sjekkes regelmessig.
- ⚠ Alt arbeid skal kun utføres i spenningsløs tilstand. Her skal spenningsforsyningen separeres sikker ved hjelp av en hovedbryter eller nettplugg.
- ⚠ Produktet kan monteres i beskyttelsesområde 1 og 2. Stikkontakten skal være utenfor beskyttelsesområdet.

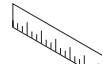
Tekniske data

Driftstrykk	maks. 1 MPa
Anbefalt driftstrykk:	0,1 - 0,5 MPa
Prøvetrykk	1,6 MPa
(1 MPa = 10 bar = 147 PSI)	
Varmtvannstemperatur	maks. 60 °C
Automatisk utkobling:	etter 3 minutt.
Transformator:	100 - 240 V AC / 50 - 60 Hz / 1,5 mA
Beskyttelsesklasse:	IPX4
Monteringssted Typeskilt:	se side 60

Symbolbeskrivelse



Ikke bruk silikon som inneholder eddiksyre!



Mål (se side 60)



Gjennomstrømningsdiagram (se side 60)

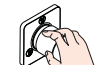


Serviceedeler (se side 64)

XXX = Označe boja

000 = hrom

800 = dežen plemeniti čelik



Betjening (se side 53)



Rengjøring (se vedlagt brosjyre.)



Prøvemerk (se side 64)

Feil

Årsak

Feilrettelse

Lite vann	For lavt vanntrykk	Øke vanntrykk
	Luftsprudler forkalket, skitten	Luftsprudler rengjøres / byttes
	Tilkoblingslange er avklemt	Tilkoblingslange byttes
Krysstrømning, varmt vann presses ved lukket armatur inn i kaldtvannsledning eller omvendt	Blandeventil ikke tett	Blandeventil byttes
Gjennomstrømningsovn innkobler ikke.	Luftsprudler forkalket, skitten	Luftsprudler rengjøres / byttes
	Forhåndsbestemt varmtvannmengde for liten ved innkoblingen.	Varmtvannmengde økes og lagres ved hjelp av QuickAccess
Armatur drypper	Smuss eller avleiringer på tetningen, avsperrings-overdel skadet	Avsperrings-overdel rengjøres hhv. Byttes
Ingen funksjon	ingen spenningsforsyning	Sikre spenningsforsyning
	Transformator defekt	Transformator erstattes
	Betjeningsselement defekt	Betjeningsselement byttes

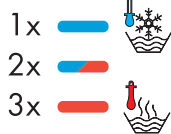




TEMP



VOL

**Quick Access betjening****Vann PÅ**

- 1x trykk kort => kaldt vann, forhåndsbestemt vannmengde
- 2x trykk kort => varmt vann, forhåndsbestemt vannmengde
- 3x trykk kort => het vann, forhåndsbestemt vannmengde

Dreie: Innstille temperatur**Trykk og dreie: Innstille vannmengde****Vann AV**

- 1x trykk kort

Bemerkning

Automatisk utkobling etter 3 minutt.
Den forhåndsbestemte vanntemperaturen og -mengden kan innstilles individuelt, se „Lagre Quick Access“.

Lagre Quick Access

- 1x trykk kort => kaldt vann, forhåndsbestemt vannmengde
- 2x trykk kort => varmt vann, forhåndsbestemt vannmengde
- 3x trykk kort => het vann, forhåndsbestemt vannmengde

Dreie: Innstille temperatur**Trykk og dreie: Innstille vannmengde****Trykk på og hold ned tasten**

Vent til det lyser VIOLETT

Slipp tasten

Lagre aktuell temperatur og vannmengde
Bekreft med dobbelblink.
Vann AV

Aktivere rengjøringsmodus**Trykk på og hold ned tasten**

Vent til det lyser GRØNT

Slipp tasten

Betjeningsenhet er deaktivert
GRØNT blinker syklisk

Trykk på tast

Vent til GRØNT er av
Betjeningsenhet er aktivert

Bemerkning

Etter 45 sek. blir rengjøringsmodus automatisk deaktivert, deretter er betjeningsenheten klar for drift igjen.

Diagnosemodus**Trykk på og hold ned tasten**

Vent til det lyser ORANGE

Slipp tasten

- Diagnose utføres.
1. Ventilene blir justerte.
 2. RØDT lyser -> Ventil på het
 3. GRØNT lyser -> Ventilene lukket
 4. BLÅTT lyser -> Ventil på kaldt
 5. Ventilene lukket
 6. Dobbelsblink -> Diagnose avsluttet

Fabrikkinnstilling (Opsjon)**Trykk på og hold ned tasten**

Vent til det lyser BLÅTT

Slipp tasten

Innstillingene fra fabrikk innstilles.
Bekreft med dobbelblink.

Fabrikkinnstilling:

- Quick Access 1: kaldt, middels gjennomstrømning
- Quick Access 2: varmt, middels gjennomstrømning
- Quick Access 3: het, middels gjennomstrømning

Temperaturbegrensning: ingen

Opsjon: ikke tilgjengelig (frem til opsjonssperren er deaktivert -> se „Frikoble opsjoner“)

Bemerkning

Opsjonssperren skal være deaktivert for å kunne utføre denne funksjonen, se "Frikoble opsjoner"

Temperaturbegrensning (Opsjon)**Trykk på og hold ned tasten**

Vent til det lyser HVITT

Slipp tasten

Vann PÅ
HVITT blinker syklisk

Tasten dreies

Innstill ønsket maksimal hetvannstemperatur

Trykk på tast

Innstillingen blir lagret
Bekreft med dobbelblink.
Vann AV

Bemerkning

Opsjonssperren skal være deaktivert for å kunne utføre denne funksjonen, se "Frikoble opsjoner"

Desinfeksjon av hetvann (Opsjon)**Trykk på og hold ned tasten**

Vent til det lyser RØDT

Slipp tasten

Vann HET PÅ

Obs! Fare for skålding

RØDT blinker syklisk

Trykk på tast

Vann AV

Bemerkning

Etter 5 minutter deaktiveres hetvannsdesinfeksjonen automatisk
Opsjonssperren skal være deaktivert for å kunne utføre denne funksjonen, se „Frikoble opsjoner“

Opsjonene frikobles**Trykk på og hold ned tasten**

Vent til det lyser TURKIS

Slipp tasten

- Opsjoner
- Desinfeksjon av hetvann
 - Temperaturbegrensning
 - Fabrikkinnstilling
- 1x Blink: Opsjonene aktiverte
Dobbelsblink: Opsjonene sperret



Указания за безопасност

- При монтажа трябва да се носят ръкавици, за да се избегнат наранявания поради притискане или порязване.
- Големите разлики в налягането между изводите за студената и топлата вода трябва да се изравняват.
- Към електрическия свързващ кабел на арматурата се позволява монтаж единствено на предлагания от Hansgrohe блок за захранване от мрежата.
- Кабела за свързване към мрежата на този трансформатор не може да се сменя. Трансформаторът не бива да се използва повече.
- Позволява се монтиране респ. поставяне на трансформатора и вкл. щепсела само в сухи вътрешни помещения.
- Използването на продукта от деца без надзор е позволено само, когато е извършен съответният инструктаж, който гарантира използване на продукта по сигурен начин и разбиране на опасностите при грешно използване.

Указания за монтаж

- Арматурата трябва да се монтира, промие и провери в съответствие с валидните норми.
- Арматурата не може да се използва във връзка с проточен нагревател.
- При първоначално пускане в действие и след дейности по поддръжката, поради влизане на въздух в арматурата може да не се получи хубава струя. Струята се поправя след около 15 активирания на арматурата.
- При монтаж на продукта от квалифицирани специалисти да се внимава за това, закрепващата повърхност в целия диапазон на закрепването да бъде равна (без изпъкнали fugи или изместване на плочки), конструкцията на стената да е подходяща за монтаж на продукта и особено за това, да няма слаби места. Приложените винтове и дюбели са подходящи само за бетон. При други стени конструкции да се спазват данните на производителя на дюбели.



Електрическа инсталация

Електромонтьор

- Дейностите по инсталацията и инспекцията следва да бъдат изпълнявани от оторизиран електротехник при спазване на DIN VDE 0100 Част 701 / IEC 60364-7-701.

Свързване към електричеството

- Захранване с напрежение: 100 - 240 V AC / 50 - 60 Hz
- Защитата трябва да се осъществи с предпазен шалтер за остатъчен ток (RCD / FI) с параметриран диференциален ток ≤ 30 mA. Функцията на защитата трябва да се проверява на редовни интервали.
- Извършването на всички дейности е позволено само в състояние без напрежение. При това захранването с напрежение трябва да бъде разделено сигурно с помощта на главния прекъсвач или мрежовия щекер.
- Продуктът може да бъде монтиран в диапазон на защита 1 и 2. Контактът трябва да бъде извън диапазоните на защита.

Технически данни

Работно налягане:	макс. 1 МПа
Препоръчително работно налягане:	0,1 - 0,5 МПа
Контролно налягане:	1,6 МПа
(1 МПа = 10 bar = 147 PSI)	
Температура на горещата вода:	макс. 60 °C
Автоматично изключване:	след 3 мин
Трансформатор:	100 - 240 V AC / 50 - 60 Hz / 1,5 mA
Вид защита:	IPX4
Място за поставяне на фирмената табелка:	вижте стр. 60

Описание на символите



Не използвайте силикон, съдържащ оцетна киселина!



Размери (вижте стр. 60)



Диаграма на потока (вижте стр. 60)



Сервизни части (вижте стр. 64)

XXX = Označe boja

000 = hrom

800 = dežen plemeniti čelik



Обслужване (вижте стр. 55)



Почистване (от приложената брошура.)



Контролен знак (вижте стр. 64)

Неизправност

Причина

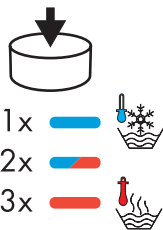
Помощ

Малко вода	Твърде малко налягане на водата	Повишаване на налягането на водата
	Аераторът е покрит с варовик, замърсен	Почистете / сменете аератора
	Свързващият маркуч е освободен от клемата.	Смяна на свързващия маркуч
Кръстосване на потока, при затворена арматура топлата вода навлиза в линията на студената вода или обратно	Не уплътнен смесителен клапан	Сменете смесителния клапан
Проточният нагревател не се включва	Аераторът е покрит с варовик, замърсен	Почистете / сменете аератора
	Предварително дефинираното количество топла вода при изключване е твърде ниско	Повишете количеството на топлата вода и запаметете с QuickAccess
Арматурата капе	Мръсотия или отлагания на уплътняващата повърхност, повредена горна част на блокировката	Почистете респ. сменете горната част на блокировката
Без функция	Липсва захранване с напрежение	Осигурете захранване с напрежение
	Трансформаторът е дефектен	Сменете трансформатора
	Дефектен обслужващ елемент	Сменете обслужващия елемент





TEMP



VOL



Обслужване Quick Access

Вода ВКЛ

- 1x натиснете за кратко => студена вода, предварително дефинирано количество вода
- 2x натиснете за кратко => топла вода, предварително дефинирано количество вода
- 3x натиснете за кратко => гореща вода, предварително дефинирано количество вода

Завъртане: настройка на температурата

Натискане и завъртане: настройка на количеството на водата

Вода ИЗКЛ

- 1x натиснете за кратко

Забележка

Автоматично изключване след 3 мин
Предварително дефинираните температура и количество на водата могат да бъдат настроени индивидуално, вижте „Запаметяване Quick Access“

Запаметяване Quick Access

- 1x натиснете за кратко => студена вода, предварително дефинирано количество вода
- 2x натиснете за кратко => топла вода, предварително дефинирано количество вода
- 3x натиснете за кратко => гореща вода, предварително дефинирано количество вода

Завъртане: настройка на температурата

Натискане и завъртане: настройка на количеството на водата

Натиснете бутона и задръжте

Изчакайте, докато светне ВИОЛЕТОВО

Пуснете бутона

Запаметяване на актуалната температура и количество на водата
Потвърждение с двойно мигане.
Вода ИЗКЛ

Активиране на режима на почистване

Натиснете бутона и задръжте

Изчакайте, докато светне ЗЕЛЕНО

Пуснете бутона

Модулът за обслужване е деактивиран
ЗЕЛЕНО мига циклично

Натиснете бутона

Изчакайте, докато ЗЕЛЕНО изключи
Модулът за обслужване е активиран

Забележка

След 45 сек. режимът на почистване се деактивира автоматично, след това модулът за обслужване отново е готов за работа.

Режим за диагностика

Натиснете бутона и задръжте

Изчакайте, докато светне ОРАНЖЕВО

Пуснете бутона

Извършва се диагностика.

1. Клапаните се насочват
2. Свети ЧЕРВЕНО -> клапан на горещо
3. Свети ЗЕЛЕНО -> клапаните са затворени
4. Свети СИНЬО -> клапан на студено
5. Клапаните са затворени
6. Двойно мигане -> диагностиката е приключила

Фабрична настройка (Опция)

Натиснете бутона и задръжте

Изчакайте, докато светне СИНЬО

Пуснете бутона

Приемат се фабричните настройки.
Потвърждение с двойно мигане.
Фабрична настройка:
Quick Access 1: студен, среден поток
Quick Access 2: топъл, среден поток
Quick Access 3: горещ, среден поток
Ограничение на температурата: няма
Опции: не достъпни (докато се деактивира блокировката на опциите -> вижте „Изключване на опциите“)

Забележка

Блокировката на опциите трябва да бъде деактивирана, за да се изпълни тази функция, вижте "Изключване на опциите"

Ограничение на температурата (Опция)

Натиснете бутона и задръжте

Изчакайте, докато светне БЯЛО

Пуснете бутона

Вода ВКЛ
БЯЛО мига циклично

Завъртете бутона

Настройте желаната максимална температура на горещата вода

Натиснете бутона

Настройката се запаметява
Потвърждение с двойно мигане.
Вода ИЗКЛ

Забележка

Блокировката на опциите трябва да бъде деактивирана, за да се изпълни тази функция, вижте "Изключване на опциите"

Гореща вода дезинфекция (Опция)

Натиснете бутона и задръжте

Изчакайте, докато светне ЧЕРВЕНО

Пуснете бутона

ГОРЕЩА вода ВКЛ

Внимание!! Опасност от попарване

ЧЕРВЕНО мига циклично

Натиснете бутона

Вода ИЗКЛ

Забележка

След 5 минути дезинфекцията на горещата вода се деактивира автоматично automatisch deaktiviert
Блокировката на опциите трябва да бъде деактивирана, за да се изпълни тази функция, вижте "Изключване на опциите"

Изключване на опциите

Натиснете бутона и задръжте

Изчакайте, докато светне ТЮРКОАЗЕНО

Пуснете бутона

Опции
- Гореща вода дезинфекция
- Ограничение на температурата
- Фабрична настройка
1x мигане: Опции активирани
Двойно мигане: Опции блокирани



Udhëzime sigurie

- ⚠ Për të evituar lëndimet e pickimeve ose të prerjeve gjatë procesit të montimit duhet që të vishni doreza.
- ⚠ Ndryshimet e mëdha të presionit mes lidhjeve të ujit të ftohtë dhe atij të ngrohtë duhen ekuilibruar.
- ⚠ Në lidhjet përçuese elektrike të armaturës mund të lidhet vetëm priza elektrike e ofruar nga Hansgrohe.
- ⚠ Kabllo për lidhjen me rrjetin e rymës e këtij transformatori nuk mund të zëvendësohet. Në një rast të tillë, transformatori nuk mund të përdoret më.
- ⚠ Transformatori, duke përfshirë kabllon lidhëse mund të montohet, respektivisht të vendoset vetëm në ambiente të mbyllura dhe pa lagështirë.
- ⚠ Fëmijëve duhet t'u lejohej përdorimi pa mbikëqyrje i produktit vetëm atëherë kur atyre u janë dhënë udhëzimet e duhura, të cilat bëjnë të mundur që fëmija ta përdorë produktin në mënyrë të sigurt dhe që të ai të kuptojë rreziqet nga përdorimi i gabuar.

Udhëzime për montimin

- Armatura duhet montuar, shpërlarë dhe kontrolluar në bazë të normave të vlefshme.
- Armatura nuk mund të përdoret në kombinim me një ngrohës elektrik të ujit.
- Pas aktivizimit për herë të parë si dhe pas punëve mirëmbajtëse mund të ndodhë që currili të mos ketë formën e dëshiruar. Pas rreth 15 aktivizimeve të armaturës rregullohet pamja e currilit.
- Gjatë montimit të produktit nga ana e personit të kualifikuar duhet pasur parasysh që e gjithë sipërfaqja mbërthyesë të jetë e drejtë (nuk duhet të ketë hapësira mes pllakave). Mbi të gjitha muri duhet të jetë i përshtatshëm për montim dhe nuk duhet të ketë pika të dobëta. Vidhat dhe kunjat e bashkangjitura janë të përshtatshme vetëm për beton. Te përbërja tjetër murore të merren parasysh të dhënat e prodhuesit të kunjave.



Instalimi elektrik

Elektrici

- ⚠ Punimet e instalimit dhe të kontrollit duhet të realizohen nga një elektrikist i autorizuar, duke marrë në konsideratë standardin DIN VDE 0100 Pjesa 701 dhe standardin IEC 60364-7-701.

Lidhja me rrjetin elektrik

- ⚠ Ushqimi me tension: 100 - 240 V AC / 50 - 60 Hz
- ⚠ Sigurimi duhet të kryhet nëpërmjet një pajisjeje mbrojtëse nga rrjedhja e rrymës (RCD / FI) me një rrymë të përcaktuar diferenciale $\leq 30\text{mA}$. Sigurimi duhet të kontrollohet në hapësira të rregullta kohore për funksionimin e tij.
- ⚠ Të gjitha punët duhet të bëhen vetëm në një gjendje pa ushqim me tension. Për këtë duhet që ushqimi me tension të shkëputet në mënyrë të sigurt përmes çelësit kryesor ose duke hequr spinën.
- ⚠ Produkti duhet të instalohet në zonën mbrojtëse 1 dhe 2. Priza elektrike duhet që të jetë jashtë zonave mbrojtëse.

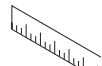
Të dhëna teknike

Presioni gjatë punës	maks. 1 MPa
Presioni i rekomanduar:	0,1 - 0,5 MPa
Presioni për provë:	1,6 MPa
(1 MPa = 10 bar = 147 PSI)	
Temperatura e ujit të ngrohtë	maks. 60 °C
Fikja automatike:	pas 3 minute
Trafo:	100 - 240 V AC / 50 - 60 Hz / 1,5 mA
Lloji i mbrojtjes:	IPX4
Vendi i vendosjes së etikës së parametrave:	shih faqen 60

Përshkrimi i simbolit



Mos përdorni silikon që në përbërje ka acid acetik.



Përmasat (shih faqen 60)



Diagrami i qarkullimit (shih faqen 60)



Pjesë ndërrimi (shih faqen 64)

XXX = Oznake boja

000 = hrom

800 = dezen plemeniti çelik



Përdorimi (shih faqen 57)



Pastrimi (shikoni broshurën bashkëngjitur.)



Shenja e kontrollit (shih faqen 64)

Demt

Shkaku

Ndihme

Pak ujë	Presion shumë i ulët i ujit	Risni presionin e ujit
	Shperndaresi i ajrit me kalk, me papasterti	Pastroni shperndaresin e ajrit/kembejeni
	Zorra lidhëse është përthyer	Këmbeni tubin lidhës
Rrjedhje e kryqezuar, uji i ngrohte do te cohet tek tubacioni i ujit te ftohte kur armatura eshte e mbyllur ose anasjelltas	Valvula e përzierjes nuk është hermetike	Ndërroni valvulën e përzierjes
Ngrohësi i ujit nuk ndizet.	Shperndaresi i ajrit me kalk, me papasterti	Pastroni shperndaresin e ajrit/kembejeni
	Sasia e paracaktuar e ujit të ngrohtë gjatë ndezjes shumë e vogël	Rritni sasinë e ujit të ngrohtë dhe ruajeni atë nëpërmjet qasjes së shpejtë
Armatura pikon	Papasterti ose depozitime mbi hermetizuesit, pjesa e sipërme e bllokuesit e demtuar	Pastroni ose këmbeni pjesën e sipërme të bllokuesit
Asnjë funksion	Nuk ka furnizim me energji	Siguroni furnizimin me energji
	Transformatori ka defekt	Ndërroni transformatorin
	Elementi i kontrollit ka defekt	Ndërroni elementin e kontrollit

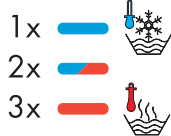




TEMP



VOL



Përdorimi i qasjes së shpejtë

HAPJA e ujit

- 1x shtypje e shpejtë => Ujë i ftohtë, sasia e paracaktuar e ujit
- 2x shtypje e shpejtë => Ujë i ngrohtë, sasia e paracaktuar e ujit
- 3x shtypje e shpejtë => Ujë i nxehtë, sasia e paracaktuar e ujit

Rrotullim: përcaktoni temperaturën

Shtypje dhe rrotullim: përcaktoni sasinë e ujit

MBYLLJA e ujit

1x shtypje e shpejtë

Shënim

Fikja automatike pas 3 minute
Sasia dhe temperatura e paracaktuar e ujit mund të përcaktohet në mënyrë individuale, shikoni seksionin "Ruajtja e qasjes së shpejtë"

Ruajtja e qasjes së shpejtë

- 1x shtypje e shpejtë => Ujë i ftohtë, sasia e paracaktuar e ujit
- 2x shtypje e shpejtë => Ujë i ngrohtë, sasia e paracaktuar e ujit
- 3x shtypje e shpejtë => Ujë i nxehtë, sasia e paracaktuar e ujit

Rrotullim: përcaktoni temperaturën

Shtypje dhe rrotullim: përcaktoni sasinë e ujit

Shtypja dhe mbajtja shtypur e tastit

Pritni derisa të ndriçojë në ngjyrë VJOLLÇË

Lëshimi i tastit

Kryhet ruajtja e temperaturës dhe e sasisë aktuale të ujit
Konfirmimi përmes vezullimit të dyfishtë.
MBYLLJA e ujit

Aktivizimi i regjimit të pastrimit

Shtypja dhe mbajtja shtypur e tastit

Pritni derisa të ndriçojë në ngjyrë JESHILE

Lëshimi i tastit

Njësia e komandimit çaktivizohet
JESHILJA vezullon në mënyrë të përsëritur

Shtypja e tastit

Pritni derisa JESHILJA të fiket
Njësia e komandimit aktivizohet

Shënim

Pas 45 sekondash regjimi i pastrimit do të çaktivizohet automatikisht, dhe pas kësaj njësia e komandimit do të jetë përsëri gati për punë

Regjimi i diagnostikimit

Shtypja dhe mbajtja shtypur e tastit

Pritni derisa të ndriçojë në ngjyrë PORTOKALLI

Lëshimi i tastit

Do të kryhet diagnostikimi.

1. Valvulat do të rregullohen
2. E KUQJA ndriçon -> Valvula është në të nxehtë
3. JESHILJA ndriçon -> Valvulat janë të mbyllura
4. BLUJA ndriçon -> Valvula është në të ftohtë
5. Valvulat mbyllen
6. Vezullim i dyfishtë -> Diagnostikimi ka përfunduar

Rregullimet bazë sipas fabrikës (Opsion)

Shtypja dhe mbajtja shtypur e tastit

Pritni derisa të ndriçojë në ngjyrë BLU

Lëshimi i tastit

Do të rivendosen përcaktimet e fabrikës.

Konfirmimi përmes vezullimit të dyfishtë.

Rregullimet bazë sipas fabrikës:

- Qasja e shpejtë 1: i ftohtë, qarkullim mesatar
- Qasja e shpejtë 2: i ngrohtë, qarkullim mesatar
- Qasja e shpejtë 3: i nxehtë, qarkullim mesatar
- Kufizimi i temperaturës: asnjë

Opsionet: të paarrtshme (derisa bllokimi i opsioneve të çaktivizohet -> shikoni seksionin „Aktivizimi i përdorimit të opsioneve“)

Shënim

Bllokimi i opsioneve duhet të jetë i çaktivizuar me qëllim që të ekzekutohet ky funksion, shikoni seksionin "Aktivizimi i përdorimit të opsioneve"

Kufizimi i temperaturës (Opsion)

Shtypja dhe mbajtja shtypur e tastit

Pritni derisa të ndriçojë në ngjyrë TË BARDHË

Lëshimi i tastit

HAPJA e ujit

E BARDHA vezullon në mënyrë të përsëritur

Rrotullimi i tastit

Përcaktoni temperaturën maksimale që dëshironi për ujin e nxehtë

Shtypja e tastit

Rregullimi do të ruhet

Konfirmimi përmes vezullimit të dyfishtë.

MBYLLJA e ujit

Shënim

Bllokimi i opsioneve duhet të jetë i çaktivizuar me qëllim që të ekzekutohet ky funksion, shikoni seksionin "Aktivizimi i përdorimit të opsioneve"

Dezinfektimi i ujit të nxehtë (Opsion)

Shtypja dhe mbajtja shtypur e tastit

Pritni derisa të ndriçojë në ngjyrë TË KUQE

Lëshimi i tastit

Uji i NXEHTË HAPUR

Kujdes! Rrezik djegieje

E KUQJA vezullon në mënyrë të përsëritur

Shtypja e tastit

MBYLLJA e ujit

Shënim

Pas 5 minutash dezinfektimi i ujit të nxehtë çaktivizohet automatikisht
Bllokimi i opsioneve duhet të jetë i çaktivizuar me qëllim që të ekzekutohet ky funksion, shikoni seksionin "Aktivizimi i përdorimit të opsioneve"

Aktivizimi i përdorimit të opsioneve

Shtypja dhe mbajtja shtypur e tastit

Pritni derisa të ndriçojë në ngjyrë BOJË QIELLI

Lëshimi i tastit

Opsionet

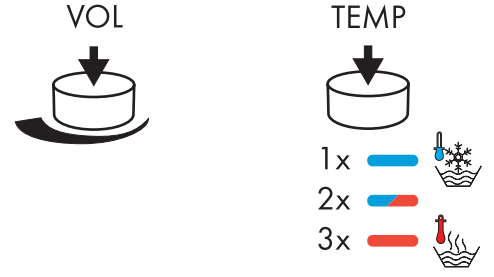
- Dezinfektimi i ujit të nxehtë

- Kufizimi i temperaturës

- Rregullimet bazë sipas fabrikës

1x vezullim: opsionet janë të aktivizuara

Vezullim i dyfishtë: opsionet janë të bllokuara



إعدادات المصنع (خيار)

اضغط على الزر واستمر في الضغط
انتظر حتى يضاء اللون الأزرق

حرر الزر

تم ضبط إعدادات المصنع
التشغيل من خلال الوميض المزدوج
إعدادات المصنع:

الوصول السريع 1: بارد، تدفق متوسط

الوصول السريع 2: دافئ، تدفق متوسط

الوصول السريع 3: ساخن، تدفق متوسط

تحديد درجة الحرارة: لا يوجد

الخيارات: لا يسمح بالوصول إليه (عدم التفعيل حتى القيام بحظر الخيارات -> انظر "تحرير الخيارات")

ملاحظة

يجب عدم حظر الخيارات من أجل تنفيذ هذه الخاصية، انظر "تنشيط الخيارات"

تجهيزه تحديد درجة الحرارة (خيار)

اضغط على الزر واستمر في الضغط
انتظر حتى يضاء اللون الأبيض

حرر الزر

تشغيل المياه

اللون الأبيض يومض دوريًا

أدر المفتاح

ضبط أقصى درجة حرارة ماء ساخن مطلوبة

اضغط على الزر

تم حفظ الإعدادات

التشغيل من خلال الوميض المزدوج

إيقاف تشغيل المياه

ملاحظة

يجب عدم حظر الخيارات من أجل تنفيذ هذه الخاصية، انظر "تنشيط الخيارات"

تطهير الماء الساخن (خيار)

اضغط على الزر واستمر في الضغط
انتظر حتى يضاء اللون الأحمر

حرر الزر

تشغيل الماء الساخن

تنبيه! خطر الاكتواء

اللون الأحمر يومض دوريًا

اضغط على الزر

إيقاف تشغيل المياه

ملاحظة

بعد 5 دقائق يتم إلغاء تفعيل تطهير الماء الساخن آليًا
يجب عدم حظر الخيارات من أجل تنفيذ هذه الخاصية، انظر "تنشيط الخيارات"

تنشيط الخيارات

اضغط على الزر واستمر في الضغط
انتظر حتى يضاء اللون التركواز

حرر الزر

خيارات

-تطهير الماء الساخن

-تجهيزه تحديد درجة الحرارة

-إعدادات المصنع

وميض مرة واحدة: تفعيل الخيارات

وميض مزدوج: حظر الخيارات

تشغيل خاصية الوصول السريع

تشغيل المياه

1x اضغط لفترة قصيرة => ماء بارد، كمية مياه محددة مسبقًا
2x اضغط لفترة قصيرة => ماء دافئ، كمية مياه محددة مسبقًا
3x اضغط لفترة قصيرة => ماء ساخن، كمية مياه محددة مسبقًا

الدوران: ضبط درجة الحرارة

الضغط والدوران: ضبط درجة الحرارة

إيقاف تشغيل المياه

1x اضغط لفترة قصيرة

ملاحظة

إيقاف التشغيل التلقائي بعد دقيقة واحدة

يمكن ضبط درجة حرارة المياه وكميتها المحددتين مسبقًا وفقًا لحاجة كل فرد، انظر "حفظ الوصول السريع"

حفظ الوصول السريع

1x اضغط لفترة قصيرة => ماء بارد، كمية مياه محددة مسبقًا
2x اضغط لفترة قصيرة => ماء دافئ، كمية مياه محددة مسبقًا
3x اضغط لفترة قصيرة => ماء ساخن، كمية مياه محددة مسبقًا

الدوران: ضبط درجة الحرارة

الضغط والدوران: ضبط درجة الحرارة

اضغط على الزر واستمر في الضغط

انتظر حتى يضاء اللون البنفسجي

حرر الزر

حفظ درجة الحرارة وكمية الماء الحاليين

التشغيل من خلال الوميض المزدوج

إيقاف تشغيل المياه

تفعيل وضع التنظيف

اضغط على الزر واستمر في الضغط

انتظر حتى يضاء اللون الأخضر

حرر الزر

وحدة التشغيل غير مفعلة

اللون الأخضر يومض دوريًا

اضغط على الزر

انتظر حتى يتم إيقاف الضوء الأخضر

وحدة التشغيل مفعلة

ملاحظة

بعد 45 ثانية يتم إلغاء تفعيل وضع التنظيف آليًا، ثم تصبح وحدة التشغيل جاهزة للتشغيل مرة أخرى.

وضع الفحص

اضغط على الزر واستمر في الضغط

انتظر حتى يضاء اللون البرتقالي

حرر الزر

جاري القيام بالفحص.

1. تم ضبط الصمامات

2. إضاءة باللون الأحمر -> ضبط الصمام على ساخن

3. إضاءة باللون الأخضر -> صمامات مغلقة

4. إضاءة باللون الأزرق -> ضبط الصمام على بارد

5. الصمامات مغلقة

6. وميض مزدوج -> تم الفحص



المواصفات الفنية

الحد الأقصى 1 ميجاباسكال	ضغط التشغيل:
0,1 - 0,5 ميجاباسكال	ضغط التشغيل الموصى به:
1,6 ميجاباسكال	ضغط الاختبار:
	(1 ميجاباسكال = 10 بار = 147 PSI)
الحد الأقصى 60 °C	درجة حرارة الماء الساخن:
بعد دقيقة واحدة	إيقاف التشغيل التلقائي:
100 - 240 V AC / 50 - 60 Hz / 1,5 mA	محول:
IPX4	نوع الحماية:
راجع صفحة 60	مكان وجود اللوحة الخاصة بالمنتج:

⚠ تنبيهات الأمان

- ⚠ يجب إرتداء قفازات لليد أثناء التركيب لتجنب حدوث أضرار الإنتشار أو الجروح.
- ⚠ يجب أن يكون تيار الماء الساخن والماء البارد متعادلين في الضغط.
- ⚠ يسمح فقط باستخدام حزمة التيار المتوفرة بواسطة هانزجرروه مع كابل التوصيل الكهربائي للأدوات.
- ⚠ لا يسمح باستبدال أية وصلة تالفة. وفي هذه الحالة، لا يسمح بتشغيل المحول.
- ⚠ لا يجوز تركيب أو توصيل المحول - متضمنًا قابس الكهرباء - إلا في أماكن مغلقة جافة.
- ⚠ لا يسمح للأطفال باستخدام المنتج بدون إشراف عليهم إلا إذا تم إرشادهم من خلال توجيهات ملائمة تمكن الطفل من استخدام المنتج بطريقة آمنة وتجعله يفهم المخاطر الناجمة عن تشغيل الجهاز بصورة خاطئة.

تعليمات التركيب

- يجب تركيب الوصلة واستخدامها واختبارها وفقًا للمعايير المعمول بها.
- لا يمكن استخدام خلط الماء مع جهاز تسخين الماء الفوري.
- قد يندفع تيار المياه بشكل غير جمالي بسبب الهواء المخزون في الخلط عند استخدامه لأول مرة أو بعد إجراء أعمال الصيانة عليه. ويعود اندفاع تيار المياه إلى شكله الطبيعي بعد حوالي 15 مرة من استخدام الخلط.
- يجب الانتباه عند تركيب المنتج بواسطة فريق العمل المتخصص إلى أن جميع مواضع التثبيت جاهزة للتثبيت دون عوائق (خالية من المفصلات أو الملصقات)، وأن الحائط جاهز لتركيب المنتج مع عدم احتوائه على أية أماكن ضعيفة. مبيئات المسامير (الفيسر) والمسامير نفسها مناسبة للحوائط الخرسانية فقط، ويجب الالتزام بتعليمات الجهة المصنعة لمبيئات المسامير عند التثبيت في أنواع أخرى من الحوائط.

وصف الرمز

هام! لا تستخدم السليكون الذي يحتوي على أحماض!



أبعاد (راجع صفحة 60)



رسم للصرف (راجع صفحة 60)



قطع الغيار (راجع صفحة 64)



XXX = الألوان

000 = كروم

800 = مظهر الإستنليس ستيل

التشغيل (راجع صفحة 58)



التنظيف (راجع والكتيب المرفق)



شهادة اختبار (راجع صفحة 64)

⚠ التركيبات الكهربائية

مختص تركيب الإلكترونيات

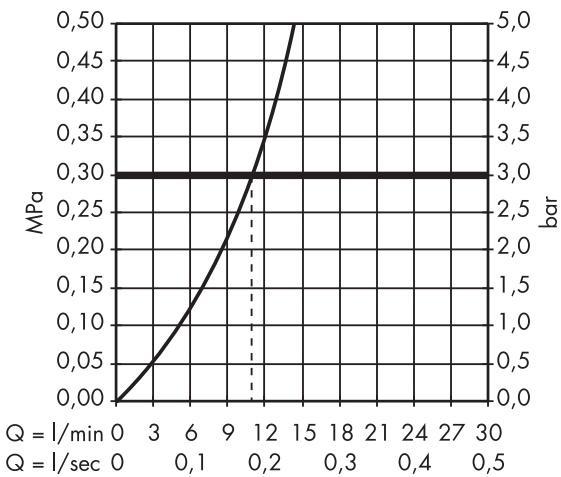
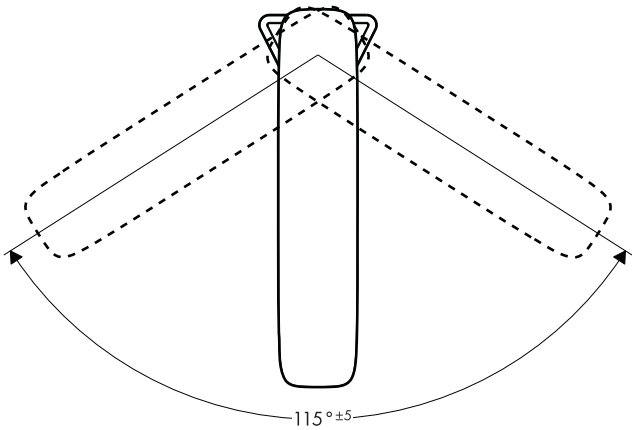
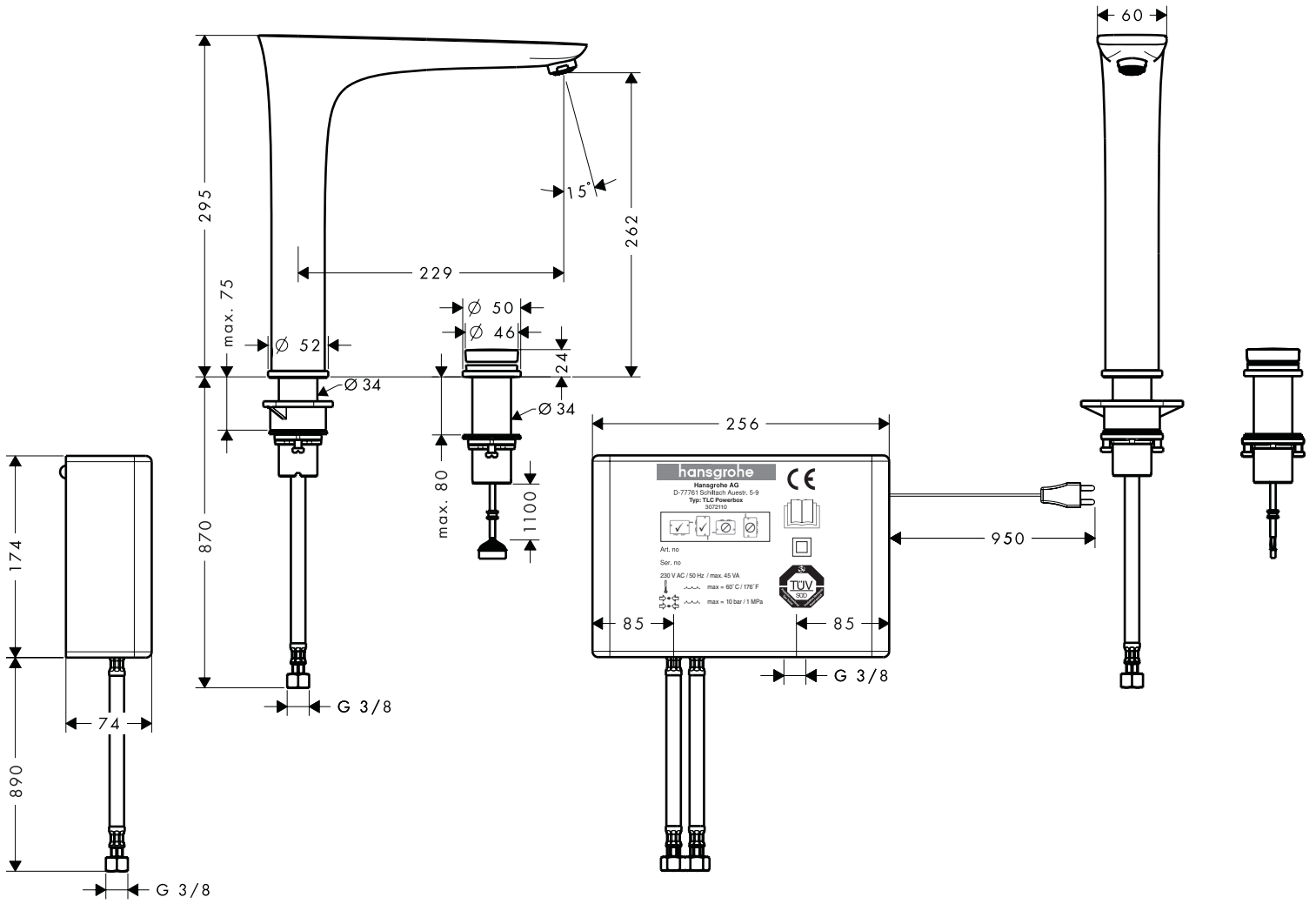
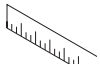
⚠ يتولى فني كهرباء متخصص ومخول إجراء الأعمال التركيبية والتجريبية مع مراعاة المواصفة IEC 60364-7-701 و DIN VDE 0100 الجزء 701 والمواصفة IEC 60364-7-701.

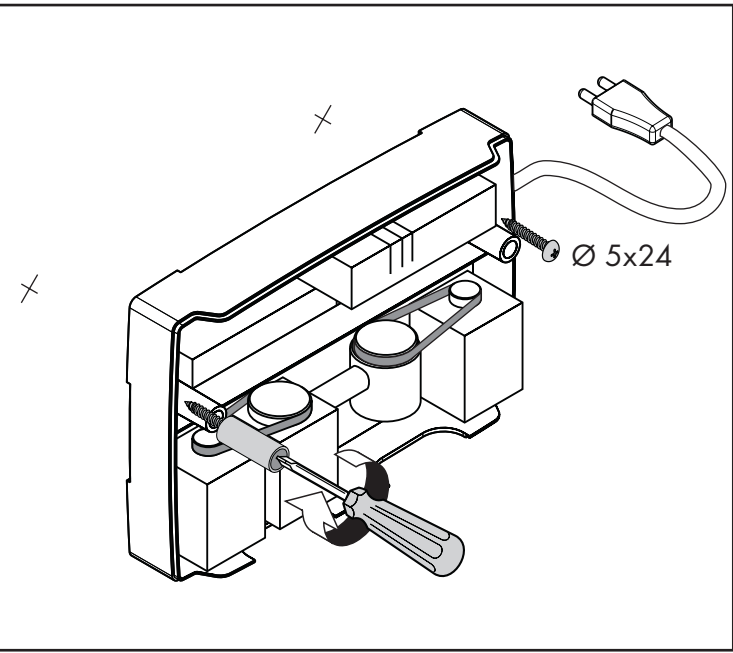
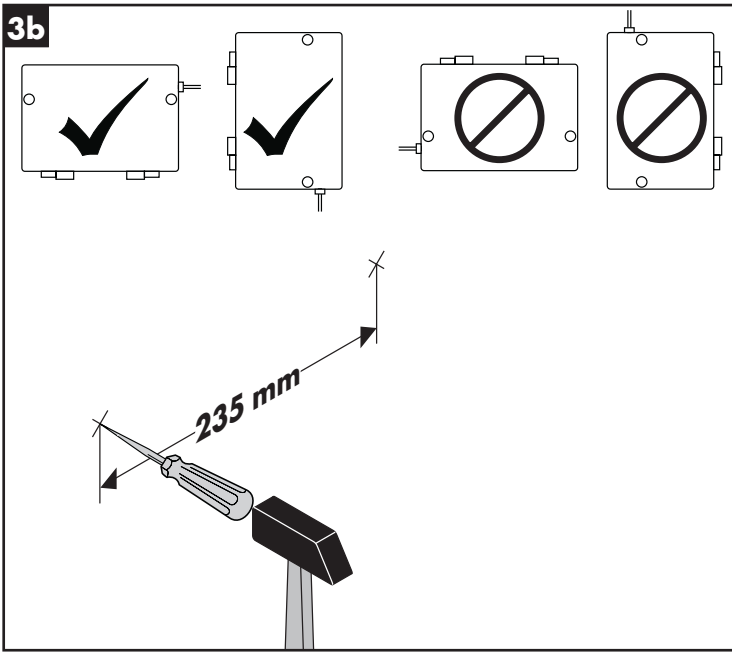
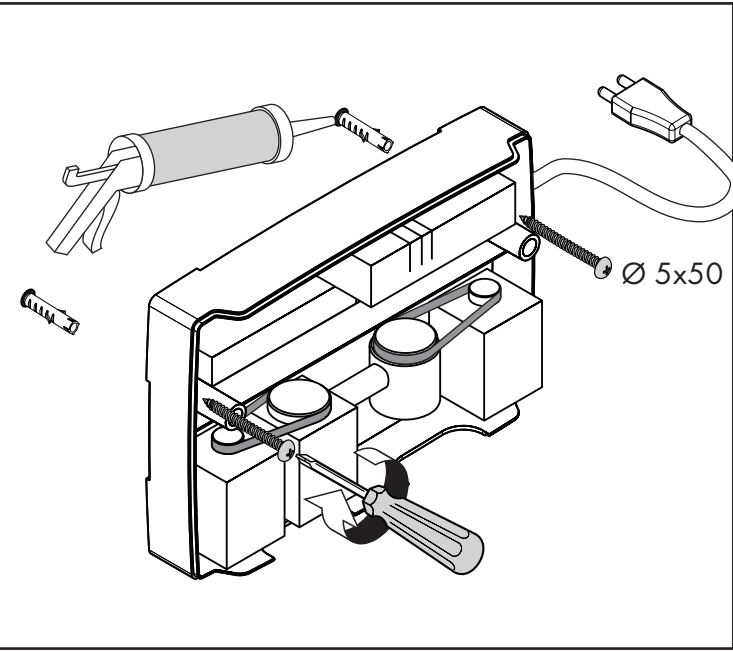
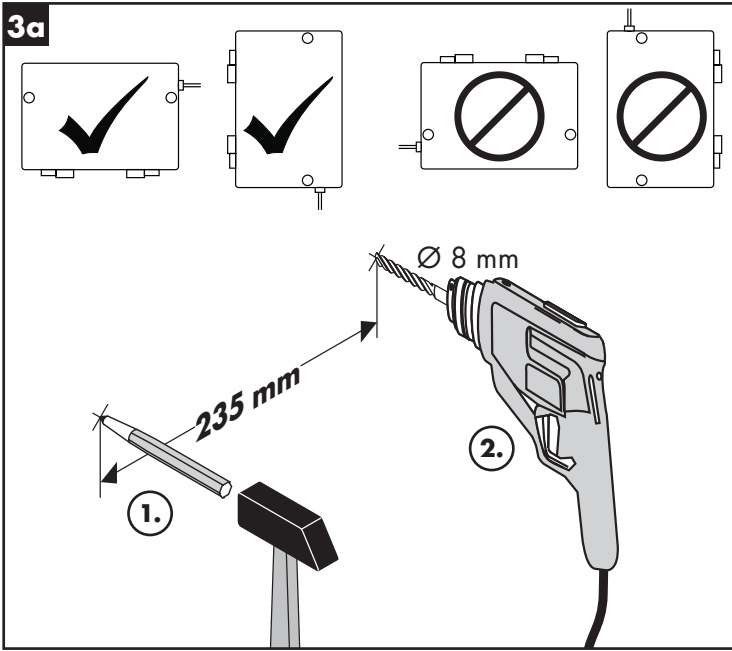
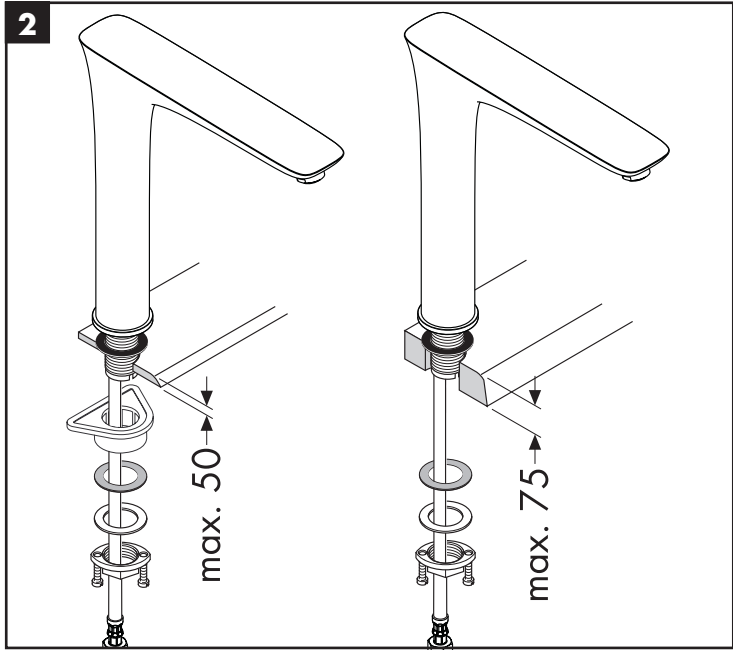
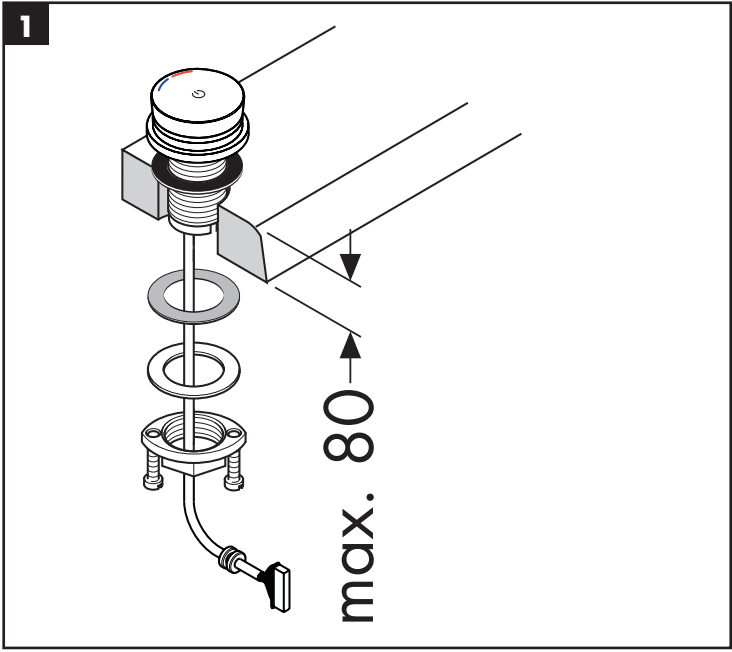
توصيلة كهربائية

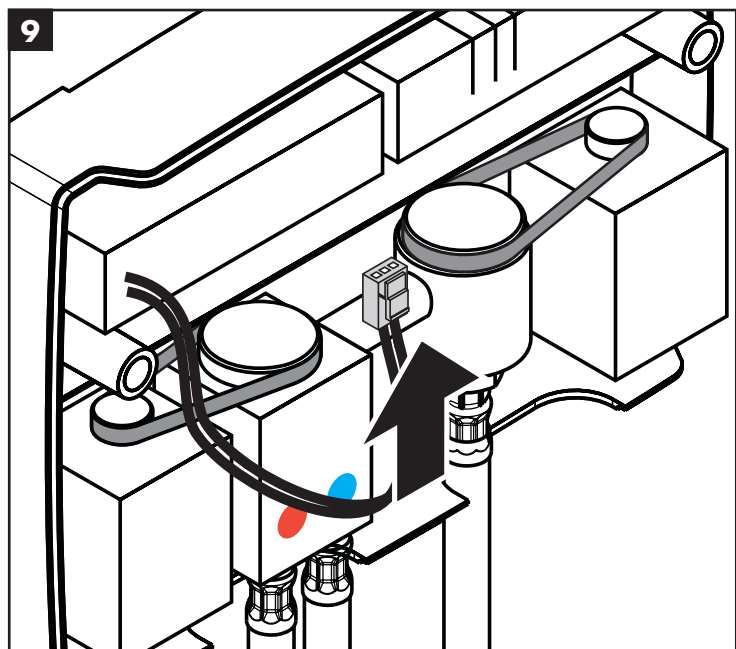
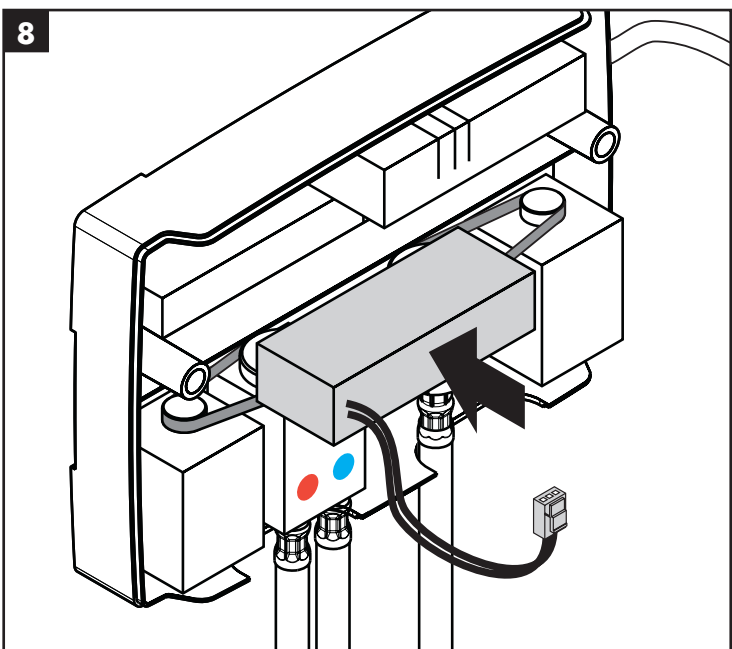
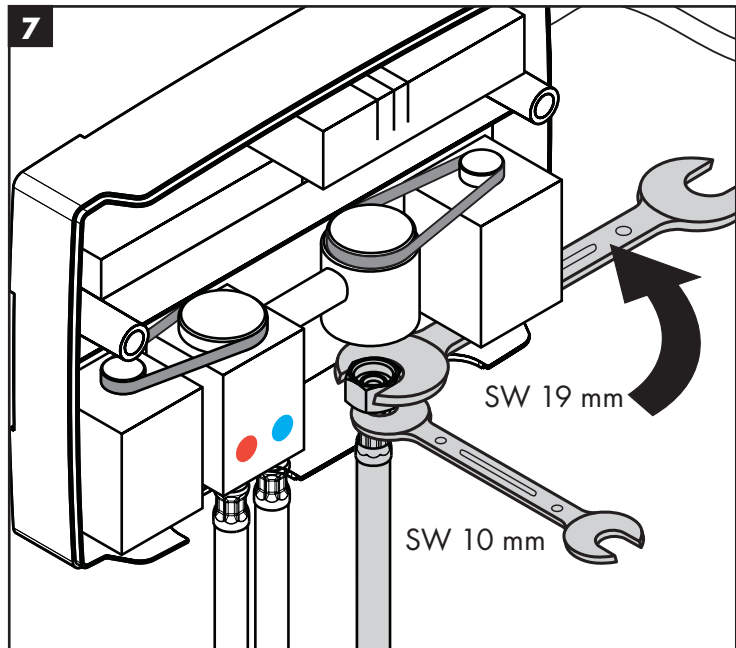
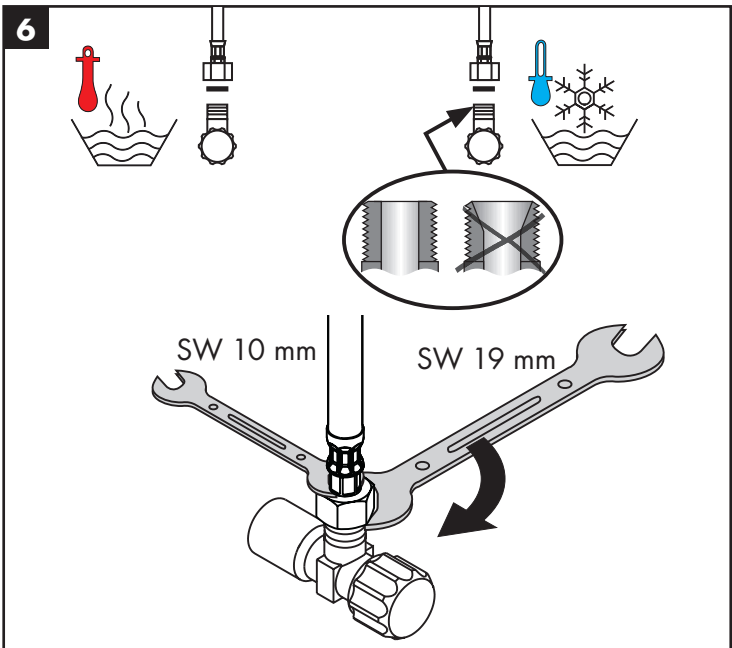
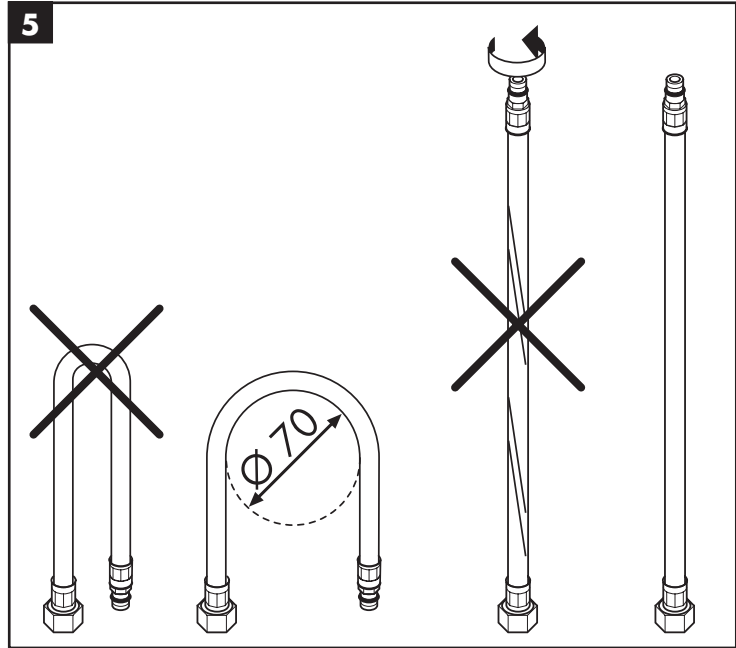
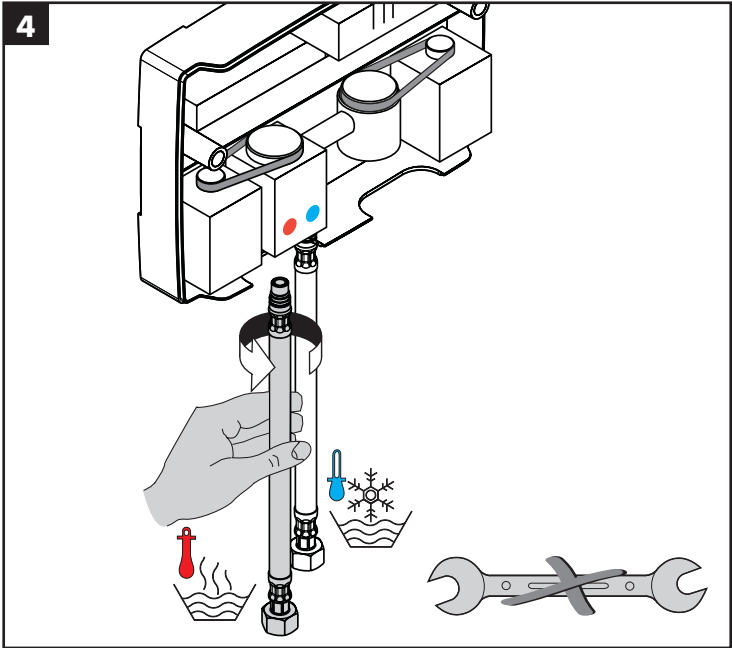
- ⚠ الإمداد بالتيار الكهربائي 100 - 240 V AC / 50 - 60 Hz :
- ⚠ يتم توفير التأمين بالمصاهر عن طريق تجهيزة حماية من تيار التسرب (RCD / FI) مزودة بنظام لحساب فرق التيار ≥ 30 ميلي أمبير. يلزم فحص نظام التأمين على فترات منتظمة من حيث سلامة أدائه الوظيفي.
- ⚠ يلزم القيام بجميع الأعمال فقط في حالة فقط في حالة عدم وجود اتصال كهربائي على الإطلاق. في تلك الأثناء يجب فصل الإمداد بالجهد بشكل آمن عن طريق المفتاح الرئيسي أو قابس الشبكة.
- ⚠ يمكن تركيب الجهاز في المنطقتين الأمتين 1 و 2. يجب أن يتواجد المقبس خارج المناطق الآمنة.

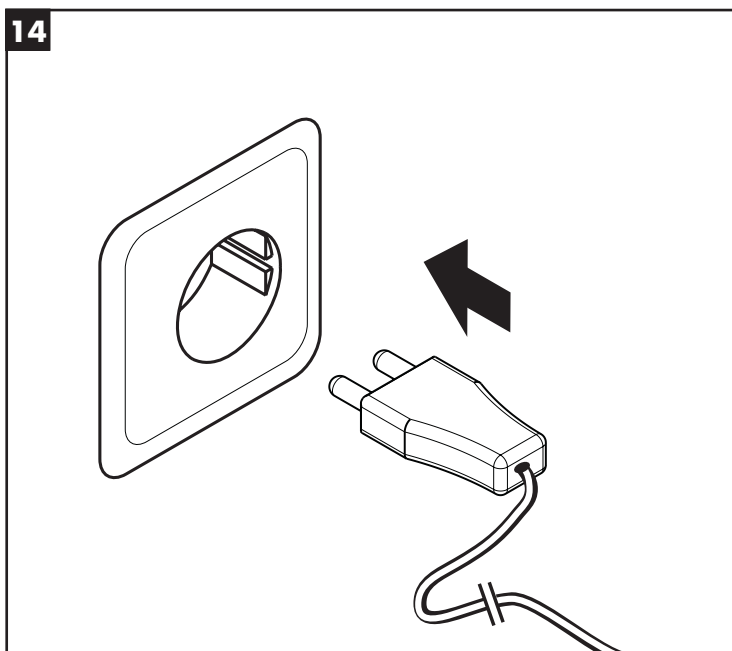
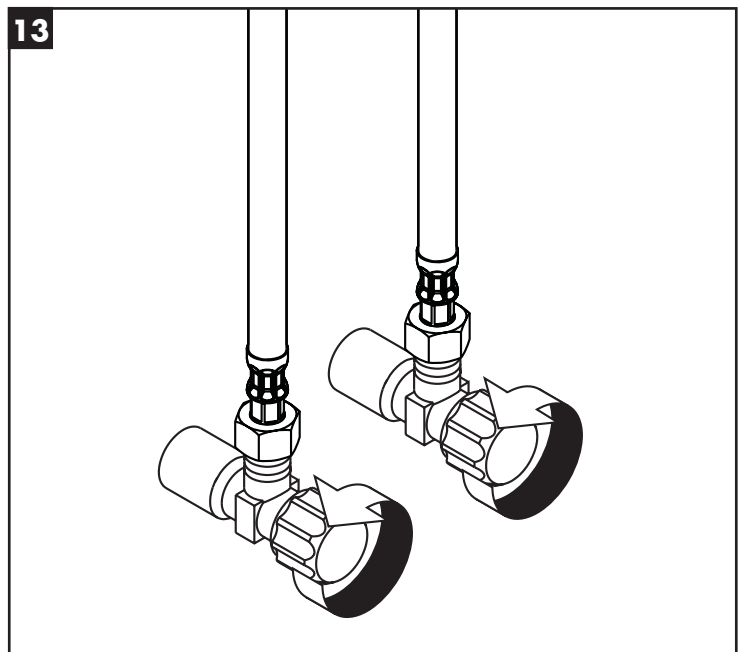
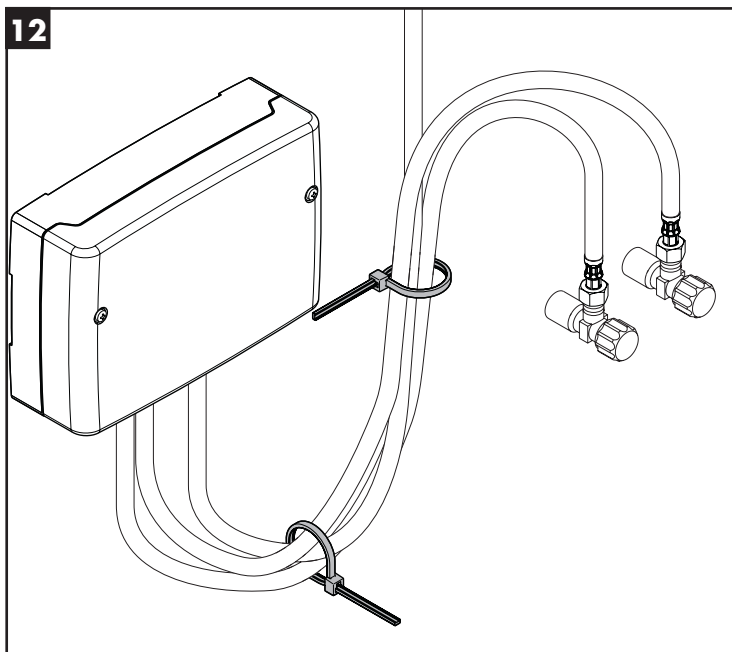
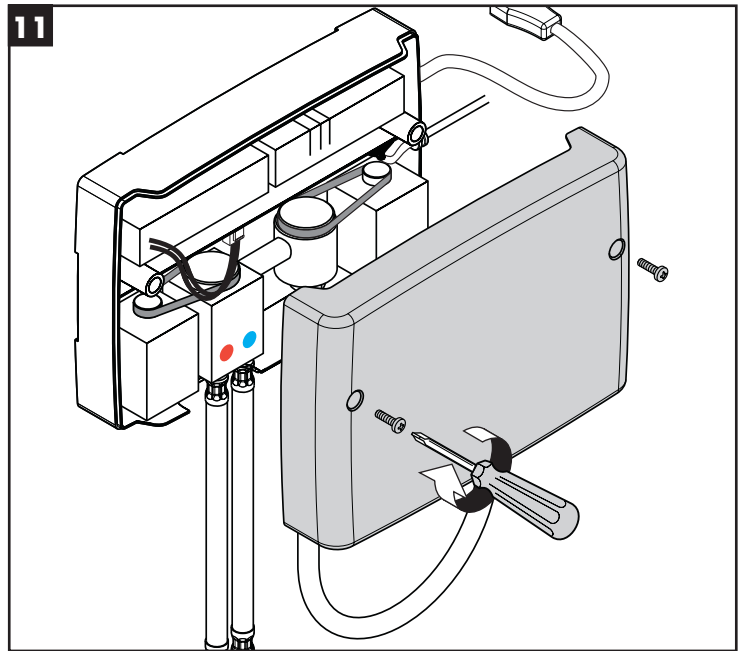
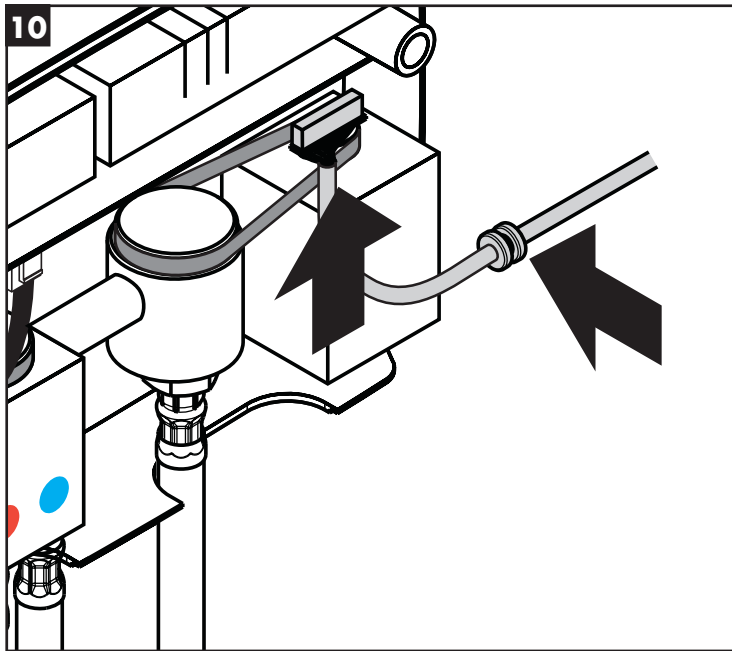
العطل	السبب	العلاج والإصلاح
الماء غير كافٍ	ضغط الماء منخفض للغاية	ارفع ضغط الماء
	خلط الهواء متراكم عليه الجير / الاتساخات	قم بتنظيف / تغيير خلط الهواء
	خرطوم التوصيل مفصول	قم بتغيير خرطوم التوصيل
تدفق منعكس للمياه! الماء الساخن يندفع في ماسورة البارد أو العكس والخلط مغلق.	صمام الخلط غير مغلق بإحكام	قم بتغيير صمام الخلط.
السخان الفوري لا يعمل	خلط الهواء متراكم عليه الجير / الاتساخات	قم بتنظيف / تغيير خلط الهواء
	كمية المياه الساخنة المحددة مسبقًا قليلة جدًا عند التشغيل	قم بزيادة كمية المياه الساخنة، ثم قم بالحفظ من خلال خاصية الوصول السريع "QuickAccess".
تساقط قطرات مياه من الخلط	اتساخات أو ترسبات على جزء الأحكام، جزء الغلق العلوي تالف	تنظيف أو تغيير جزء الغلق العلوي
لا توجد وظائف على الإطلاق	لا توجد تغذية كهربائية	تأكد من سريان الإمداد بالكهرباء
	المحول الكهربائي معطل	إستبدل المحول
	وحدة التشغيل معيبة	قم بتغيير وحدة التشغيل.

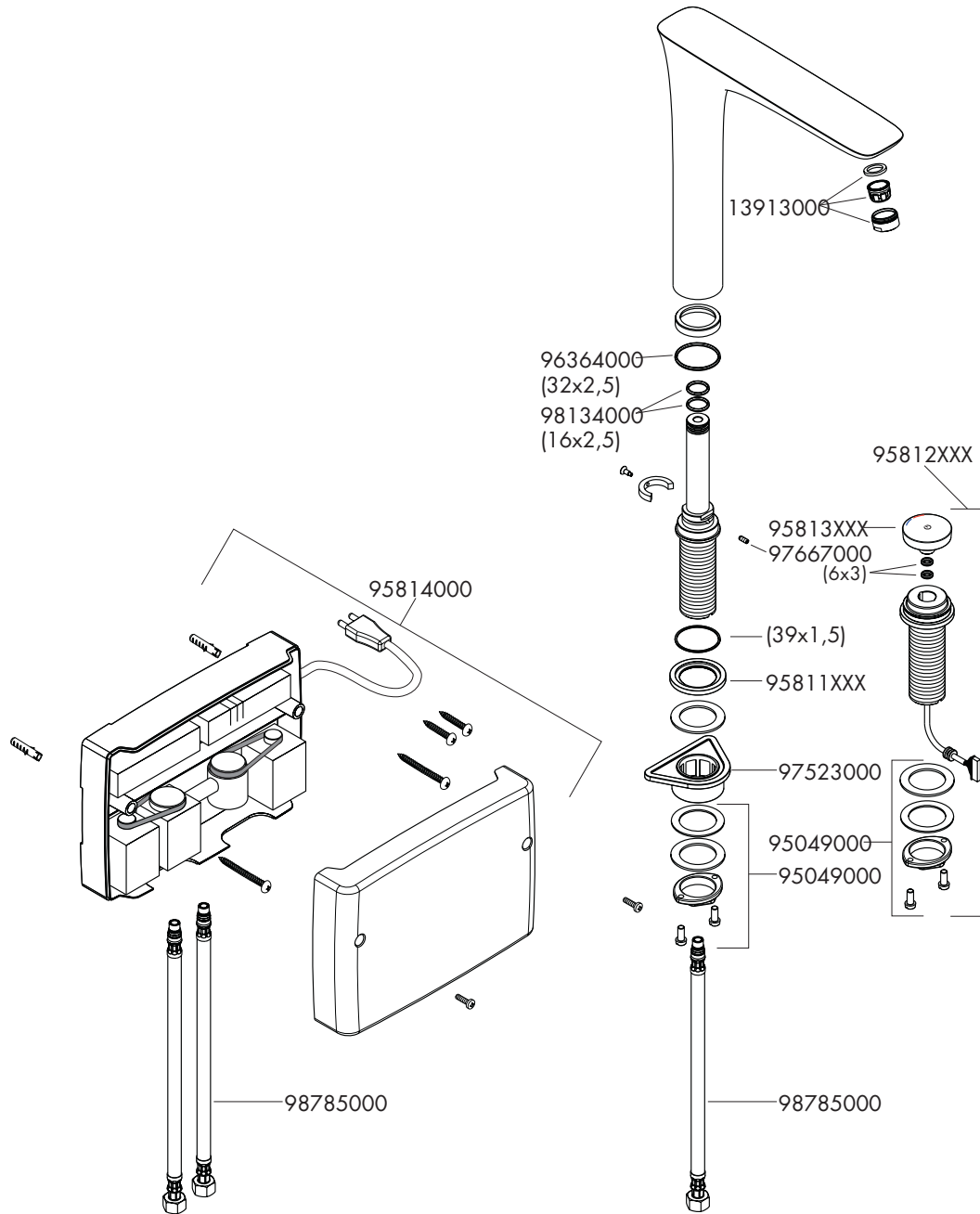












P-IX

DVGW

SVGW

ACS

WRAS

ETA

KIWA

15805XXX

P-IX 19467/IA

VD 1.42/19787



hansgrohe

Hansgrohe · Postfach 1145 · D-77761 Schiltach · Telefon +49 (0) 78 36/51-1282 · Telefax +49 (0) 7836/511440
 E-Mail: info@hansgrohe.com · Internet: www.hansgrohe.com