



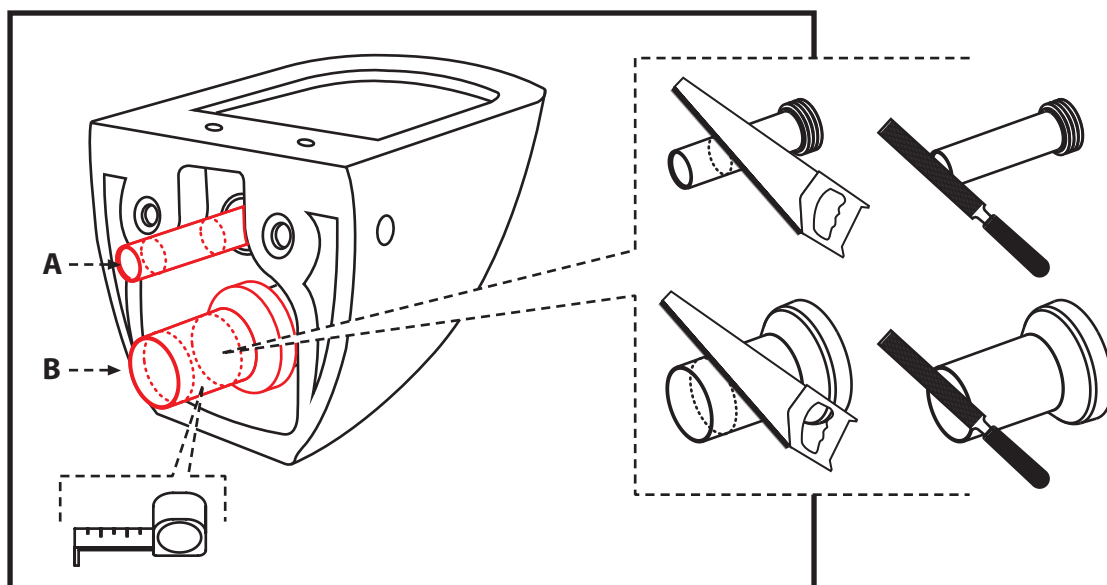
INSTRUKCJA INSTALACJI MISKI WISZĄCEJ WC



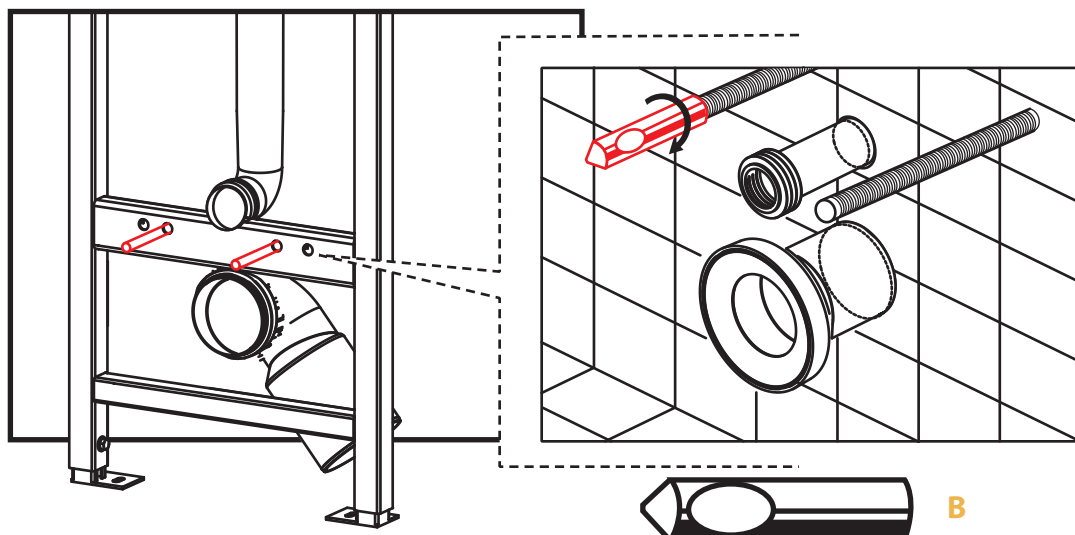
1. Komplet montażowy zawiera pięć elementów: A, B, C, D, E



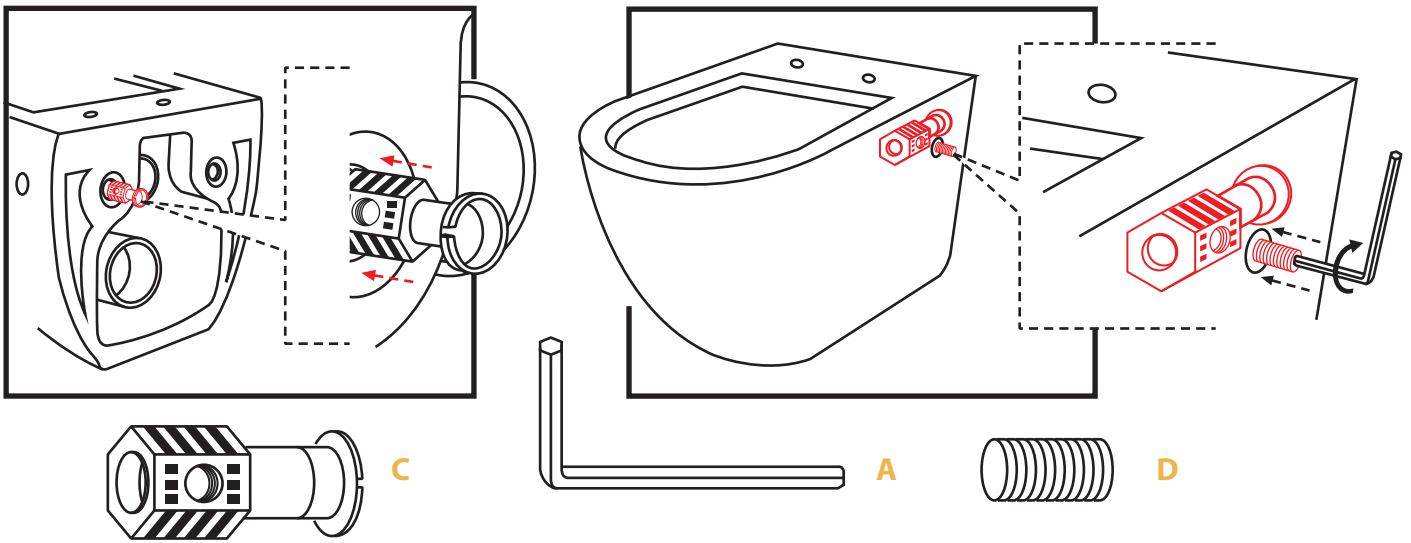
2. Za pomocą miarki wymierz długość rur przyłączeniowych tj: rury zasilającej miskę w wodę (A) oraz rury odpływowej (B). W razie potrzeby rury przyłączeniowe skróć do odpowiedniej długości, następnie spiłuj je pilnikiem, aby zniwelować ostre krawędzie.



3. Element B nakręć na śruby, które znajdują się w stelażu w odpowiedniej odmierzonej odległości (jeżeli miska niedolega do ściany, proszę zdjąć miskę i głębiej wkręcić element B).



4. Element C włóż do otworu mocującego w misce wc przykręcając go (przykręcać z wycuciem). Przykręć element D używając klucza (element A).

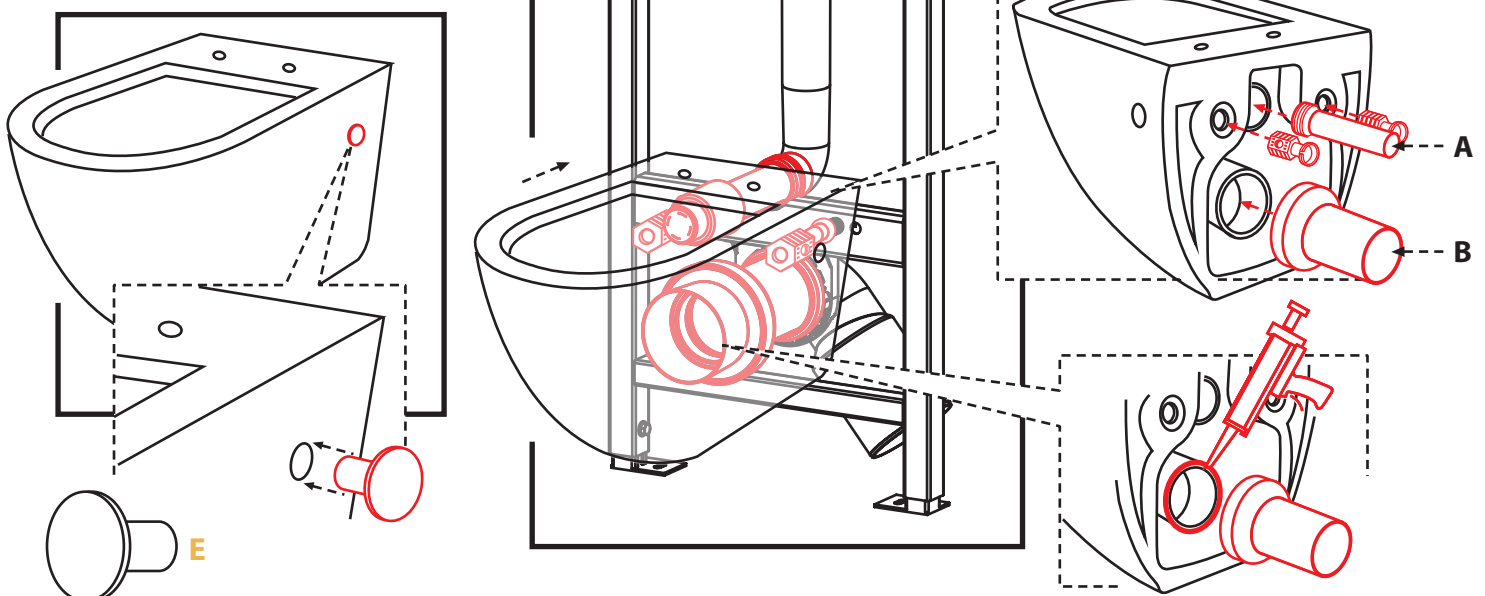


5. Miejsce połączeń rur przyłączeniowych z miską ceramiczną oraz stelażem posmaruj pastą uszczelniającą. Zamontuj miskę wc do stelaża, nakładając miskę na stelaż wciskając rury przyłączeniowe i odprowadzające wodę. W miejscu przyłączenia rury odpływowej (B) z odpływem, na krawędź odpływu miski wc nałóż silikon uszczelniający. Miskę zamontować na zabudowany wcześniej stelaż podtynkowy. Między miską i ścianą należy zamontować podkładkę piankową.

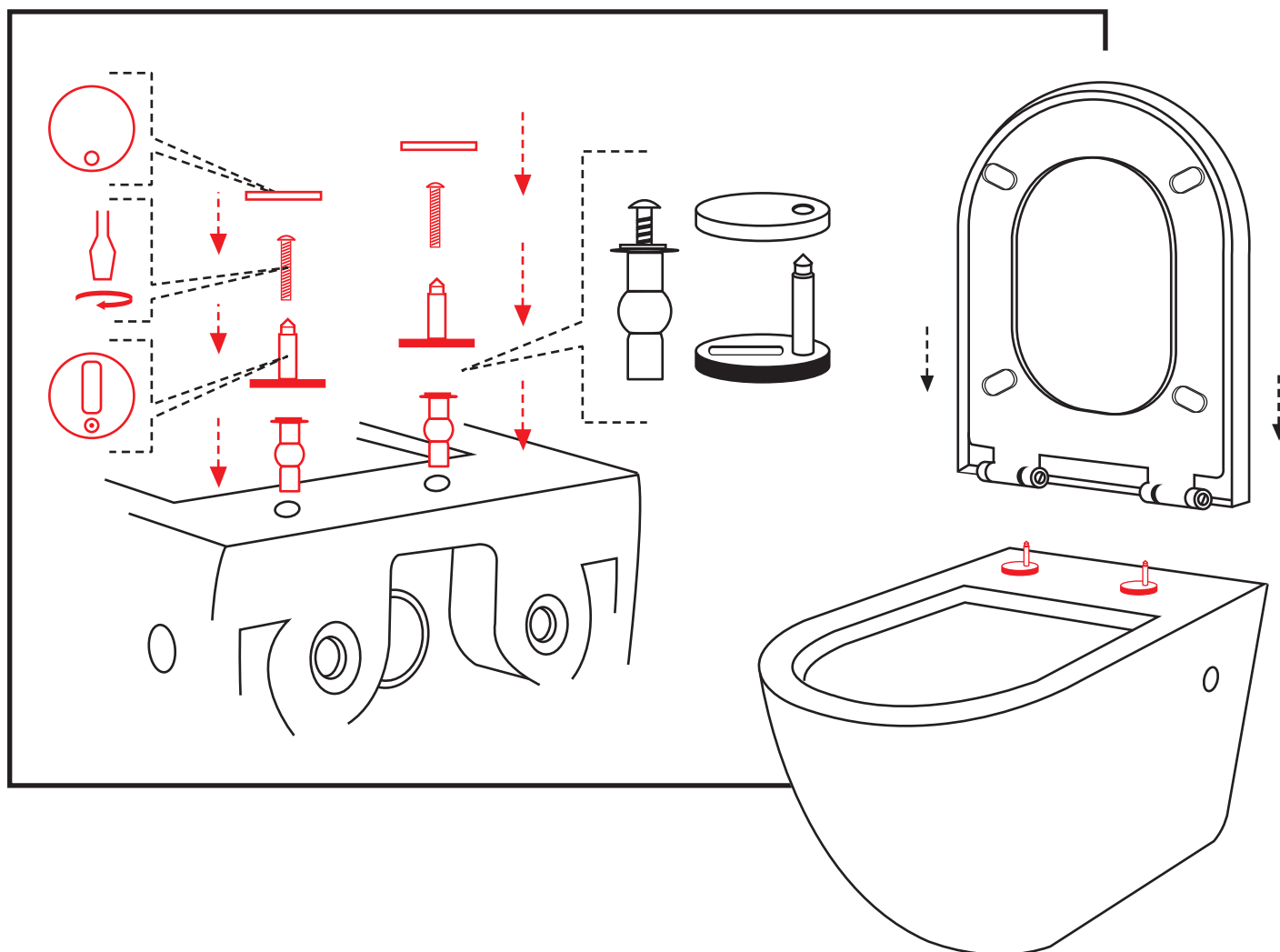
UWAGA

Nie należy na siłę dokręcać mocowań, ponieważ mogą ulec uszkodzeniu. Element D służy tylko i wyłącznie do kontrowania, aby miska trzymała się na stelażu i nie służy do dociskania miski do ściany.

6. Włóż zaślepki (element E) w otwory w misce wc.



7. Zamontuj deskę sedesową.



MASSI sp z o.o.
Białuty 33B
05-870 Białuty

tel. +48 022 22 82 376
fax +48 022 22 82 378

Infolinia 0 801 007 376
e-mail: biuro@massi.pl

