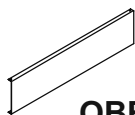


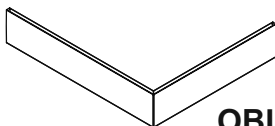
SANPLAST.



OBF



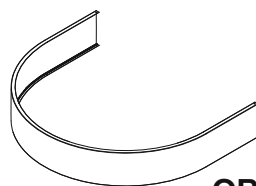
OBPK



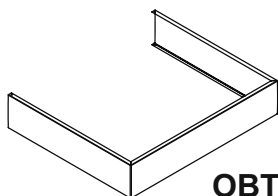
OBL



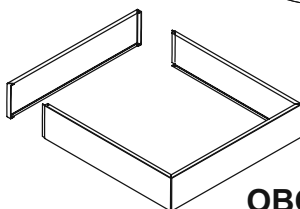
OBP



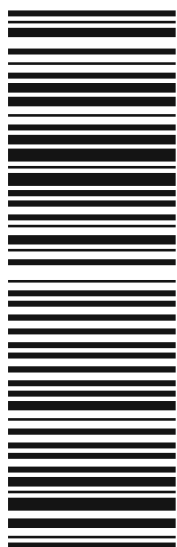
OBPP



OBT



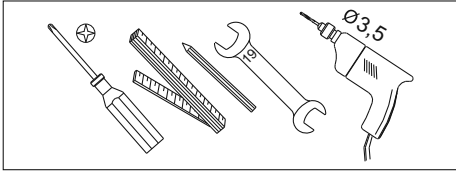
OBC



(01) 200000174258(94)

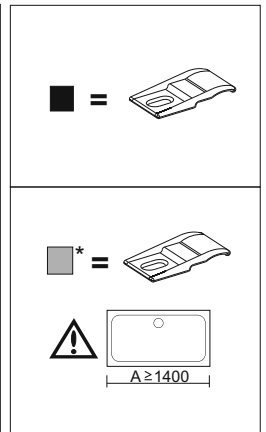
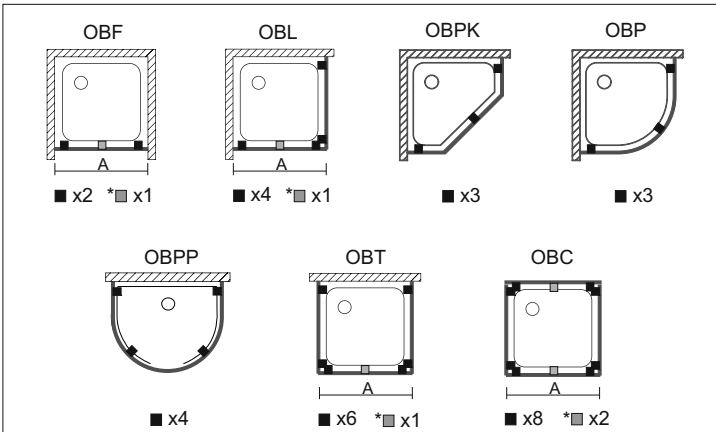
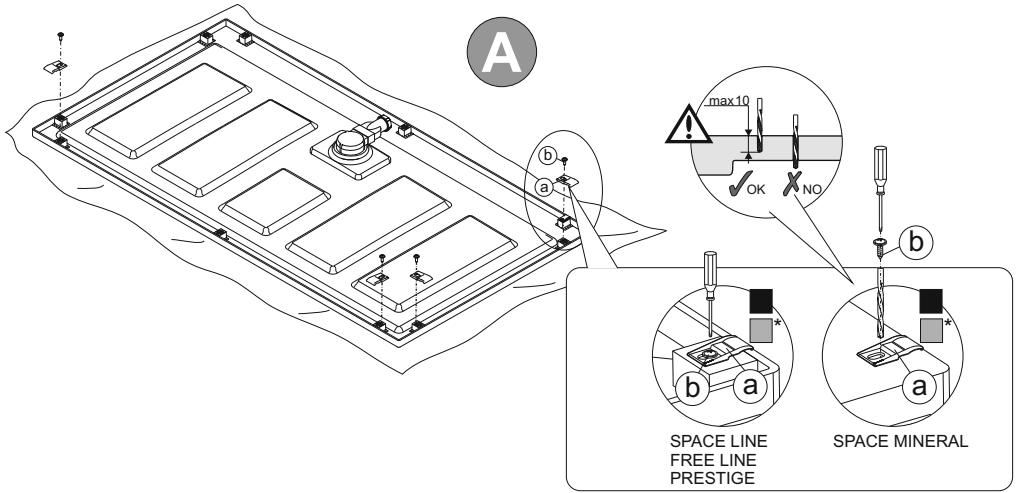
OBF, OBL, OBPK, OBP, OBPP, OBT, OBC

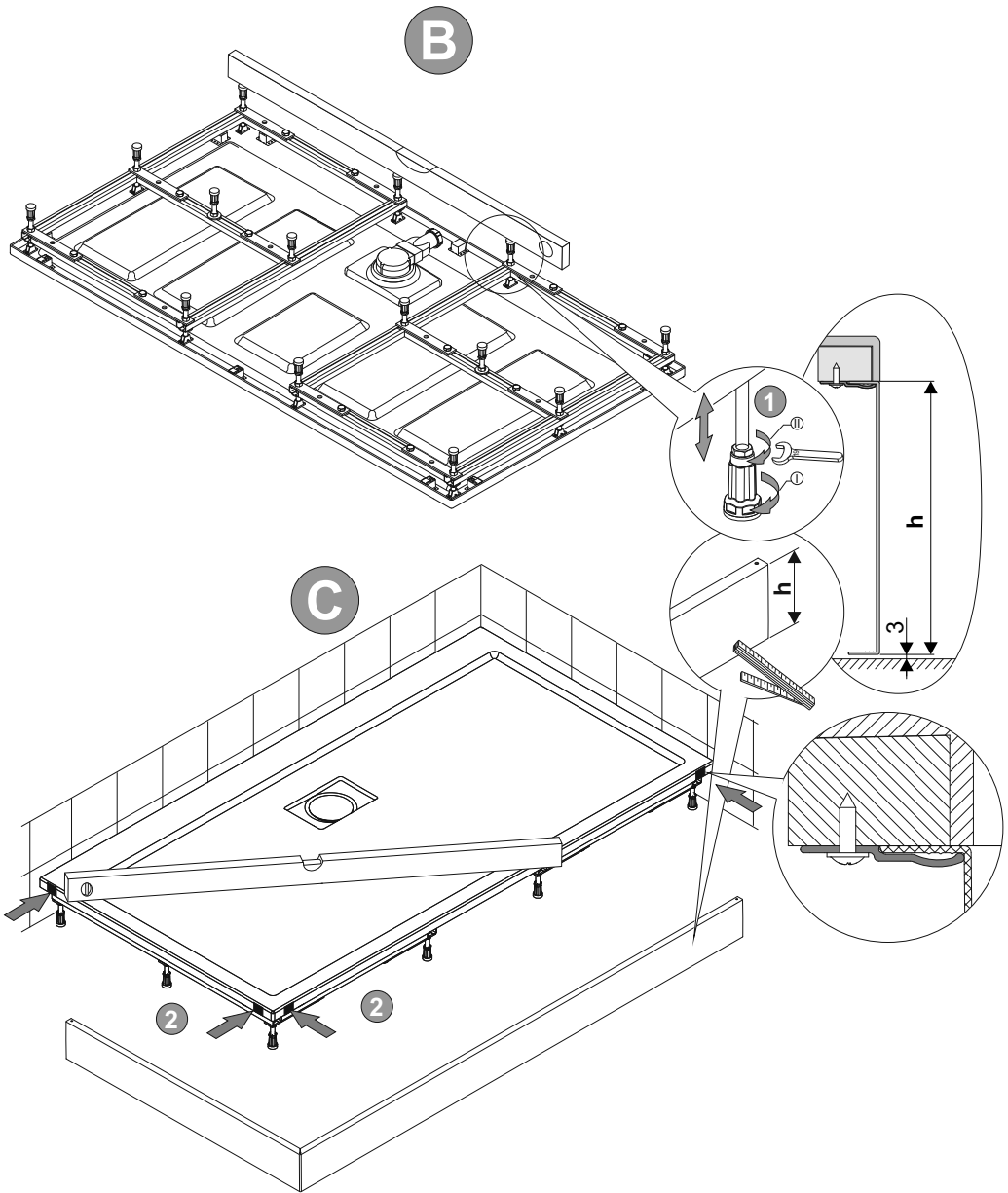
- PL** Instrukcja montażu obudowy
- DE** Montageanweisung für Schürze
- GB** Installation instruction for aprons
- FR** Notice de montage du caisson
- RU** Инструкция по установке экрана/панели
- CZ** Návod k montáži krytu
- RO** Instrucțiunile de montare ale corpului
- HU** Felépítmény szerelési utasítás
- SK** Návod na montáž obkladu



| | (a) | (b) |
|------|---------|---------|
| | | |
| OBF | 2 (3)* | 2 (3)* |
| OBL | 4 (5)* | 4 (5)* |
| OBPK | 3 | 3 |
| OBP | 3 | 3 |
| OBPP | 4 | 4 |
| OBT | 6 (7)* | 6 (7)* |
| OBC | 8 (10)* | 8 (10)* |

*A ≥ 1400





SANPLAST.

PL

Czyścić regularnie używając wody, miękkiej ściereczki lub gąbki oraz łagodnych, płynnych środków myjących; nie używać do mycia środków żrących (np. kwasy) i ściernych oraz rozpuszczalników typu benzyna, fenol, aceton; **Uwaga:** Producent zastrzega sobie prawo do wprowadzania zmian w zakresie charakterystyki technicznej oraz kolorystyki opisywanych elementów.

DE

Verschmutzungen regelmässig mit Hilfe des Wassers, eines weichen Tuches, Schwammes und der flüssigen milden Reinigungsmittel beseitigen; Keine ätzende Mittel (z.B.: Säuren), Scheuermittel und Lösungsmittel wie Benzin, Phenol, Acenton verwenden; **Achtung:** Der Hersteller behält sich das Recht vor, technische Änderungen und Farbenänderungen in den Produkten einzuführen.

GB

The glass surface should be cleaned periodically with water and soft cloth and with mild liquid cleaning agents, do not use caustic cleaning agents (eg. acid) or abrasive agents and solvents like benzine, carboric acid, acetone; **Notice:** The producer reserves the right to introduce changes of technical parameters and colours of described elements.

FR

Nettoyer systématiquement, en utilisant de l'eau, un chiffon doux ou une éponge douce et des produits de nettoyage liquides doux ; ne pas utiliser les produits caustiques (p. ex. acides) et abrasifs, les diluants comme essence, phénol, acétone. **Attention :** Le constructeur se réserve le droit d'apporter des modifications des caractéristiques techniques et des coloris des éléments décrits.

RU

Чистить регулярно с помощью воды, мягкой тряпочки или губки, а также деликатных, жидких чистящих средств; не употреблять едких веществ (например кислота), растворителей типа бензин, фенол, ацетон. **Внимание:** Производитель оставляет за собой право изменять технические характеристики и цветовую гамму указанных элементов.

CZ

Povrch sprchové kabiny pravidelně čistěte vodou s přísadou jemného čistícího prostředku, a to pomocí měkkého hadříku nebo houby; nepoužívejte čistící prostředky žíravé (např. kyseliny) a abrazivní, ani rozpouštědla typu benzin, fenol, aceton; **Pozor:** Výrobce si vyhrazuje právo zavádět změny v rozsahu technické charakteristiky a barev uvedených součástí.

RO

Spălați periodic folosind apă, o cârpă moale sau un burete și preparate pentru spălat delicate, sub formă lichidă; nu folosiți substanțe corosive pentru spălare (ca de exemplu acizi) sau abrazive, precum și diluanți de tip benzină, fenol, acetonă; **Atenție:** Producătorul își rezervă dreptul de a introduce schimbări în domeniul caracteristicilor tehnice și a coloristicii elementelor descrise.

HU

Időszakonként vizzel, puha ronggyal vagy szivaccsal és enyhe mosószerezrel kell lemosni; nem szabad használni a lemosáshoz maró hatású szereket (pl.: savakat) és karcos anyagokat, valamint oldószereket, mint benzin, fenol és aceton; **Figyelem:** A gyártó fenntartja magának a jogot a bemutatott elemek műszaki jellemzőinek és színválasztékának módosításához.

SK

Pravidelne umývajte pomocou vody, mäkkej kefy alebo hubky a jemných tekutých čistiacich prostriedkov. Na umývanie nepoužívajte leptavé (napr. kyseliny) ani abrazívne prostriedky ani rozpúšťadlá typu benzin, fenol, aceton. **Pozor:** Výrobca si vyhradzuje právo na vykonávanie zmien v rozsahu technickej charakteristiky a farebného prevedenia popísaných dielov.

