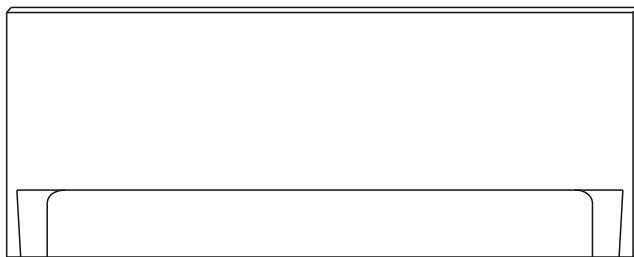
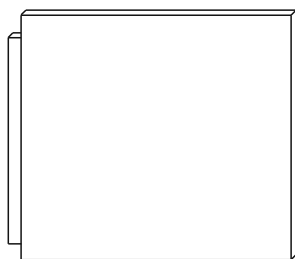


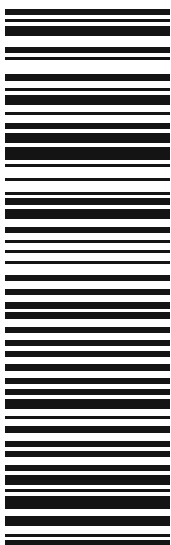
# SANPLAST.



**OWP/CLa**



**OWP/CLa 70**  
**OWP/CLa 75**

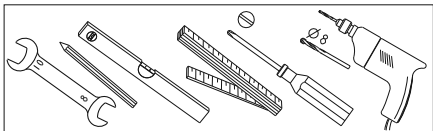


(01)200000011143(94)

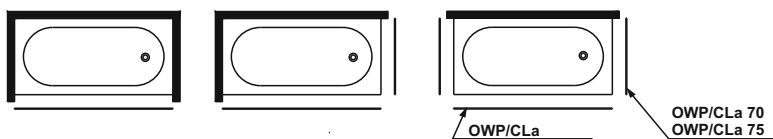
## CLASSIC

- PL** Instrukcja montażu obudowy
- DE** Montageanweisung für Schürze
- GB** Installation instruction for aprons
- FR** Notice de montage du caisson
- RU** Инструкция по установке экрана/панели
- CZ** Návod k montáži krytu
- RO** Instrucțiunile de montare ale corpului
- HU** Felépítmény szerelési utasítás
- SK** Návod na montáž obkladu

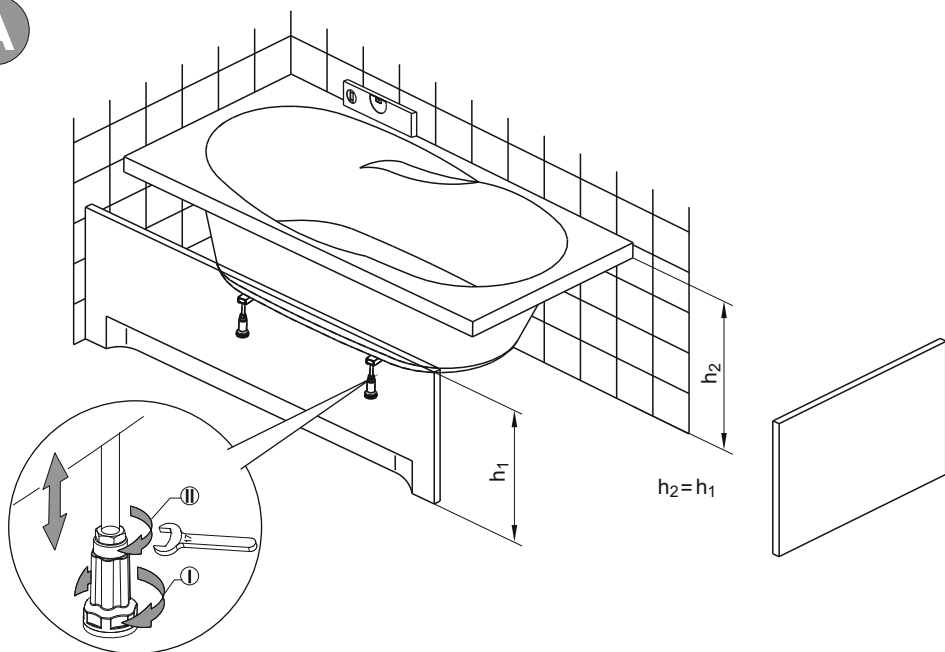
# OWP/CLa, OWP/CLa 70, OWP/CLa 75



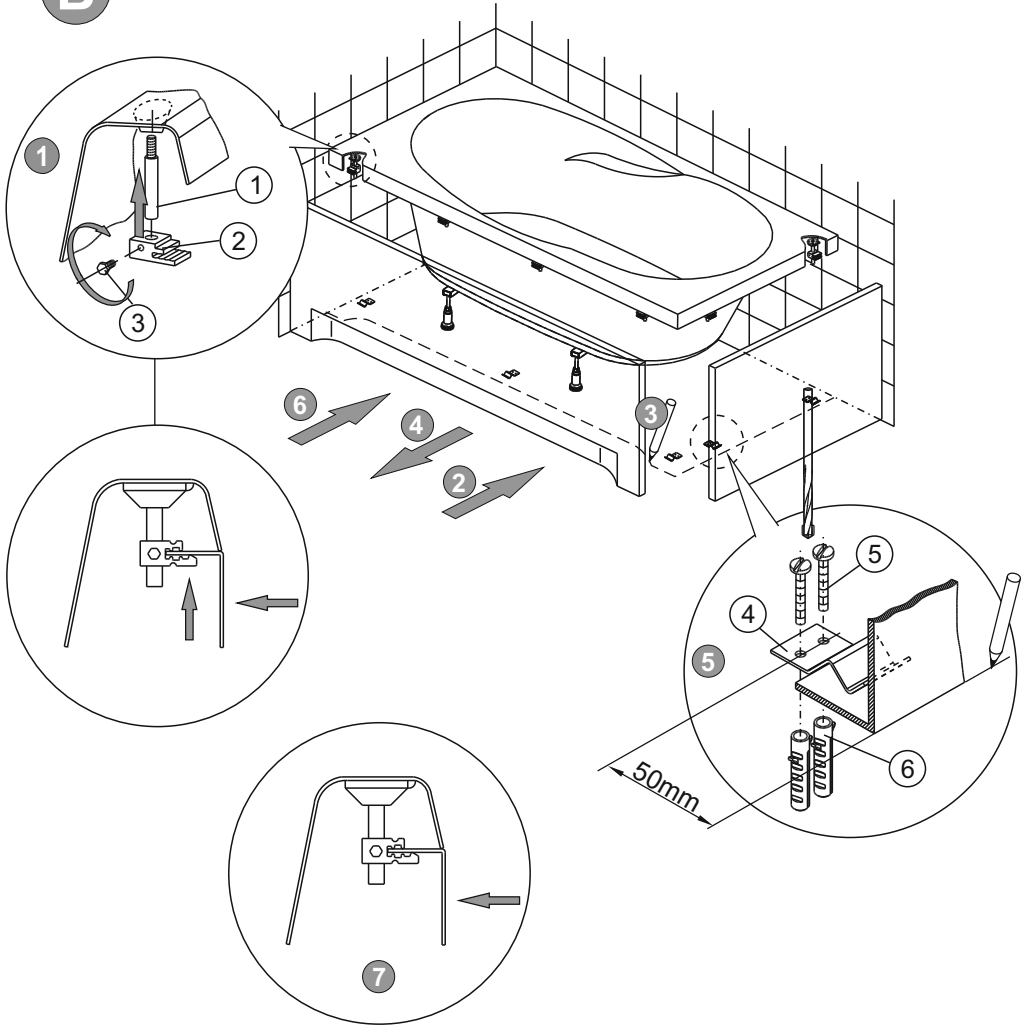
	①	②	③	④	⑤	⑥
OWP/CLa	4	4	4	3	6	6
OWP/CLa 70	2	2	2	2	4	4
OWP/CLa 75	2	2	2	2	4	4



A



**B**



**PL MONTAŻ:** Z uwagi na zachowanie optymalnych parametrów, producent zaleca montaż odpowiednio wykwalifikowanemu instalatorowi. Aktualny wykaz polecanych punktów serwisowych znajduje się na stronie [www.sanplast.pl](http://www.sanplast.pl). Należy pamiętać, że różny rodzaj ścian wymagałby różnych materiałów mocujących. Producent wyposażył niniejszy wyrób w standardowe elementy do montażu - kołki rozporowe przeznaczane do ścian z litych materiałów typu beton, cegła, silikaty itp. Jeśli ściany wykonane są z innych materiałów (np. wzmocnienie ścian gipsowo-kartonowe) odpowiednio kołki należy zakupić we własnym zakresie. **PIELEGNACJA I KONSERWACJA:** Czyszczyć okresowo za pomocą miękkiej ściereczki lub gąbki stosując jedynie delikatne środki chemiczne przeznaczone do czyszczenia i pielęgnacji akrylu sanitarnego. Nie stosować środków czyszczących zawierających elementy rysujące powierzchnię np. proszki. **DROBNE NAPRAWY:** Zarysowania (nie większe niż 0,2 mm) można usunąć szlifując powierzchnię papierem ściernym wodoodpornym nr 400, a następnie papierem nr 600 i 800, aż do usunięcia zarysowań. Następnie należy poleerować powierzchnię pastą poleśką używaną do poleerowania powierzchni lakierniczych samochodów, aż do uzyskania polysku. W przypadku zmatowienia powierzchni akrylu zaleca się poleerować powierzchnię w. pastą poleśką aż do osiągnięcia efektu polysku. **Uwaga:** Producent zastrzega sobie prawo do wprowadzania zmian w zakresie charakterystyki technicznej oraz kolorystyki opisywanych elementów.

**DE MONTAGE:** Zur Beibehaltung der optimalen Parameter, wird es von dem Produzenten empfohlen, die Montage von einem Fachmann durchführen zu lassen. Die aktuelle Übersicht der empfohlenen Servicepunkte finden Sie auf der Internetseite: [www.sanplast.pl](http://www.sanplast.pl). Es sollte berücksichtigt werden, dass verschiedene Wandtypen, unterschiedliches Befestigungsmaterial erfordern. Dieses Produkt wurde von dem Produzenten mit Standard-Montagematerial ausgestattet - Spreizdübel für Wände aus Vollmaterial wie z.B. Beton, Ziegel, Silikaten usw.. Falls die Wände aus anderen Materialien gemacht wurden (z.B. Rigipsplatten) müssen andere Dübel bauseits gekauft werden). **PFLEGEHINWEISE:** Bitte zyklisch mit Hilfe von einem weichen Tuch oder Schwamm und Reinigungsmitteln, die ausschließlich für Sanitäracryl geeignet sind reinigen. Bitte keine Reinigungsmittel, die kratzende Elemente beinhalten z.B. Pulver verwenden. **KLEINE REPARATUREN:** Kratzer (nicht grösser als 0,2mm) beseitigt man durch das Schleifen der Oberfläche mit einem wasserrechten Schleifpapier Nr. 400, und dann mit dem Schleifpapier Nr. 600 und 800. Danach soll man die Oberfläche mit einer Polierpaste polieren, bis zum Erreichen des Glanzes. In der Situation wenn die Acryloberfläche matt wird, soll man sie mit der obergenannten Polierpaste polieren, bis zum Erreichen des Glanzes. **Achtung:** Der Hersteller behält sich das Recht vor, technische Änderungen und Farbanänderungen in den Produkten einzuführen.

**GB INSTALLATION:** Producer recommends installation by the qualified installer to keep optimal parameters of product. Current list of recommended service points can be found at [www.sanplast.pl](http://www.sanplast.pl). It should be remembered that various type of walls need various type of fixing materials. Producer equipped product with standard installation elements - stretchers to the walls made of solid materials - like concrete, brick, silicates, etc. If the walls are made of other materials (for example reinforced plasterboard walls) proper stretchers should be bought within one's capacity. **CARE AND MAINTENANCE:** It should be periodically cleaned with soft cloth or sponge using only gentle chemical agent for cleaning and maintenance of sanitary acrylic. Do not use cleaners containing drawing the surface elements, for example: powders. **SMALL REPAIRS:** Scratches (not bigger than 0,2mm) can be removed by polishing the surface with waterproof abrasive paper no 400, then with abrasive paper no 600 and 800, until the scratches are completely removed. The surface then should be polished with an abrasive compound used for car lacquer to restore its shine. In case the acrylic surface looks matt, it is recommended to polish it with an abrasive compound until it looks shiny again. **Notice:** The producer reserves the right to introduce changes of technical parameters and colours of described elements.

**FR MONTAGE :** En raison de la nécessité de respecter les paramètres optimaux, le constructeur recommande de confier le montage à un installateur convenablement qualifié. Une liste actuelle des points de service est affichée sur le site d'Internet [www.sanplast.pl](http://www.sanplast.pl). Il convient de rappeler que différents types de parois exigent d'utiliser des matériaux de fixation différents. Le constructeur a muni le présent produit en éléments de montage standard : les chevilles d'expansion destinées aux parois en matériaux solides comme béton, brique, silicates, etc. Lorsque les parois sont exécutées en d'autres matériaux (p. ex. en panneaux de carton-plâtre renforcés), les chevilles appropriées doivent être achetées par vos soins. **SOINS ET ENTRETIEN :** Nettoyer périodiquement avec un chiffon doux ou une éponge, en n'utilisant que des produits chimiques doux, destinés à nettoyer et à entretenir l'acrylique sanitaire. Ne pas utiliser les produits de nettoyage contenant des particules rayant la surface, p. ex. les poudres abrasives. **PETITES REPARATIONS :** Les rayures (inférieures à 0,2 mm) peuvent être éliminées par le ponçage de la surface avec un papier abrasif hydrofuge n° 400, et ensuite avec un papier n° 600 et 800, jusqu'à supprimer les rayures. Ensuite, il faut polir la surface avec une pâte de polissage utilisée pour le polissage de surfaces de vernis de l'automobile, jusqu'à obtenir l'éclat. En cas de matage de la surface de l'acrylique, il est recommandé de polir la surface avec la pâte de polissage précitée, jusqu'à obtenir un effet d'éclat. **Attention :** Le constructeur se réserve le droit d'apporter des modifications des caractéristiques techniques et des coloris des éléments décrits.

**RU УСТАНОВКА:** Для сохранения оптимальных параметров, производитель рекомендует монтаж квалифицированным установщиком. Актуальный список сервисных пунктов можно найти на [www.sanplast.pl](http://www.sanplast.pl). Обратите пожалуйста внимание, разные виды стен требуют различные крепежные элементы. Производитель оснастил изделие в стандартные элементы для установки - дюбели, предназначенный для литья стен типа бетон, кирпич, силикаты и т.д. Если стены выполнены из других материалов (например из гипсокартона)

соответствующее дюбеля купит самостоятельно. **УХОД И КОНСЕРВАЦИЯ:** Регулярно производите очистку с помощью мягкой ткани или губки с использованием деликатных химических средств предназначенных для очистки и ухода за санитарным акрилом. Не рекомендуется использовать чистящие средства содержащие абразивные элементы. **МЯГКИЕ РЕМОНТЫ:** Царапины (не более 0,2 мм) можно удалить, шлифуя поверхность водостойкой наждачной бумагой № 400, а затем бумагой № 600 и 800, до момента удаления царапин. Затем следует полировать поверхность полировальной пастой, используемой для полирования лакированных поверхностей автомобиля, до момента получения блеска. В случае потери блеска поверхности акрила, рекомендуется полировать поверхность с помощью высушенной полировальной пасты, до момента получения эффекта блеска. **Внимание:** Производитель оставляет за собой право изменять технические характеристики и цветовую гамму указанных элементов.

**CZ MONTÁŽ:** Z důvodu zachování optimálních parametrů výrobce doporučuje svěřit montáž kvalifikovanému instalátorovi. Aktuální seznam doporučených servisních míst se nachází na [www.sanplast.pl](http://www.sanplast.pl). Pamatujte na to, že různé druhy stěn vyžadují různý přípevňovací materiál. Výrobce vybavil tento výrobek standardními montážními prvky - hmoždinky určené do stěn z litých materiálů typu beton, cihla, silikáty atp. Pokud jsou stěny zhotoveny z jiných materiálů (např. vyztužené sádkokartonové stěny), je třeba vhodně hmoždinky zakoupit ve vlastní režii. **ÚDRŽBA A OŠETŘOVÁNÍ:** Čistěte pravidelně měkkým hadříkem nebo houbov s použitím výlučně jemných chemických prostředků určených pro čištění a údržbu sanitárního akrylátu. Nepoužívejte čisticí přípravky, které by mohly poškrábat povrch, např. prášky. **DROBNÉ OPRAVY:** Škrábance (menší než 0,2 mm) můžete odstranit přebroušením vodoodporným brusným papírem č. 400, a následně papírem č. 600 a 800, až kým neodstráníte škrábance. Povrch poté vyleštíte leštiacím pastou používanou na leštění lakovaných povrchů automobilů až kým se neleskne. Zmatný akrylový povrch leštíte leštičí pastou až kým se neleskne. **Pozor:** Výrobce si vyhrazuje právo zavádět změny v rozsahu technické charakteristiky a farebného provedení součástí.

**RO MONTAJ:** Pentru a asigura parametri optimi, producătorul vă recomandă să comandați montajul unui instalator calificat corespunzător. Pe pagina [www.sanplast.pl](http://www.sanplast.pl) puteți găsi lista actuală cu punctele de service recomandate. Trebuie să aveți în vedere faptul că fiecare tip de perete necesită alte tipuri de materiale de fixare. Producătorul a dotat acest produs cu piese standard pentru montaj - dibluri pentru pereți din materiale masive cum ar fi beton, cărămidă, silicate etc. Dacă pereții sunt efectuați din materiale diferite (de ex. pereți înălți de gips-carton) trebuie să cumpărați diblurile respective. **INTREȚINERE ȘI ÎNGRIJIRE:** A se curăța periodic cu o pănuță moale sau burete cu un agent chimic delicat pentru curățare destinat pentru curățarea și întreținerea acrilului sanitar. A nu se folosi agenți de curățare care conțin piese ce zgărie suprafețele de ex. țix. **REPARAȚII MĂRUTE:** Zgărierăturile (nu mai mari de 0,2 mm) pot fi eliminate șlefuit suprafața cu hârtie de șlefuit rezistentă la apă nr. 400, apoi cu hârtie nr. 600 și 800, până ce dispar zgărierăturile. După aceea se va lustrui suprafața cu pastă de lustruit specială pentru lacături auto, până ce se obține lucrul adecvat. În caz că suprafața acrilică devine mată se recomandă lustruirea suprafeței cu pasta de lustruit de mai sus până se obține efectul de luciu. **Atenție:** Producătorul își rezervă dreptul de a introduce schimbări în domeniul caracteristicilor tehnice și a coloristicii elementelor descrise.

**HU Szerelés:** Az optimális paraméterek megőrzése érdekében a gyártó azt ajánlja, hogy a szerelést megfelelően képzett szakember végezze. Az ajánlott szervizpontok aktuális listáját a [www.sanplast.pl](http://www.sanplast.pl) honlapon találja. Ne felejtse, hogy a különböző falípusokhoz különböző szerelvények szükségesek. A gyártó a termékhez standard szerelvényeket - beton, téglá, szilikát, stb. anyagú tömör falakhoz készült anyákat - mellékel. Ha a fal más anyagból, pl. vázas gipszkartonból készült, a felhasználaton kívül kell megvásárolnia a megfelelő anyakat. **ÁPOLÁS ÉS KARBANTARTÁS:** Időről időre az egész kabinot tisztítsa meg puha kendővel vagy szivacsosál. Az alkalmankénti tisztálthoz kizárólag kímélő szaniterakril-tisztító szert használjon. Ne használjon karcoló összetevőket tartalmazó tisztítószereket, pl. porokat. **ÁPRÓ JAVÍTÁSOK:** Karcolások (nem nagyobbak, mint 0,2 mm) eltávolíthatók a felületet addig csiszolva vizálól, először 400-as, majd 600-as és 800-as csiszolópapírral, ameddig a karcolék el nem tűnnek. Ezt követően a járművek fényezéséhez használt polírozó pasztával kell a felületet polírozni, ameddig a csillogását vissza nem nyeri. Amennyiben az akril felület mattá válik, ajánlott a felületet polírozni pasztával felpolírozni a csillogó hatás eléréséig. **Figyelem:** A gyártó fenntartja magának a jogot a bemutatott elemek műszaki jellemzőinek és színválasztékának módosításához.

**SK MONTÁŽ:** Kvôli zabezpečeniu optimálnych parametrov, výrobca odporúča, aby montáž vykonali príslušne kvalifikovaný inštalátor. Aktuálny zoznam odporúčaných servisných nájdete na webr stránke [www.sanplast.pl](http://www.sanplast.pl). Nezabudzte, že rôzne druhy stien vyžadujú rôzne upevňovacie systémy. Štandardné vybavenie, ktoré k výrobku dodáva výrobca, obsahuje - rozperky vhodné pre pevné steny z materiálov ako beton, tehla, silikáty ap. Ak sú steny postavené z iných materiálov (napr. konštrukčné sádkokartonové steny), vhodné rozperky si musíte zadať zvlášť. **STAROSTLIVOSŤ A ÚDRŽBA:** Pravidelne čistite pomocou mäkkej handričky alebo špongie s použitím iba a výhradne jemných chemických čistiacich prostriedkov určených na čistenie a ochranu sanitárneho akrylátu. Nepoužívajte čistiace prostriedky, ktoré obsahujú hrubé častice, ktoré by mohli povrch poškrábať, napr. prášky. **DROBNÉ OPRAVY:** Škrabance (menšie ako 0,2 mm) môžete odstrániť prebrúšením vodoodporným brusným papierom č. 400 a následne papierom č. 600 a 800 až kým neodstránite škrabance. Následne povrch vyleštíte leštiacou pastou používanou na leštenie lakovaných povrchov automobilov až kým sa neleskne. Zmatný akrylový povrch leštíte leštiacou pastou až kým neodsiachnete požadovaný lesk. **Pozor:** Výrobca si vyhrazuje právo na vykonávanie zmien v rozsahu technickej charakteristiky a farebného prevedenia popísaných dielov.

„Sanplast“ Spółka Akcyjna, Wymysłowice 1, 88-320 Strzelno  
tel. +48 52 31 88 500, fax +48 52 31 88 501, infolinia: +48 52 31 88 600  
poczta@sanplast.pl, [www.sanplast.pl](http://www.sanplast.pl)

