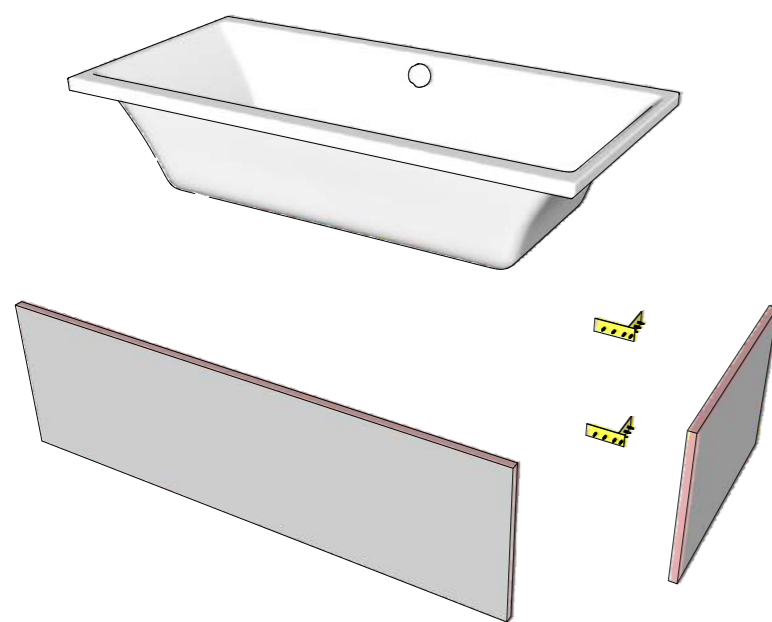


# FLEX SYSTEM

# EXCELLENT

Obudowa do zabudowy wanny prostokątnej 200 x 90 cm



Schemat poglądowy  
(w skład zestawu nie wchodzi wanna).

Zestaw zawiera:

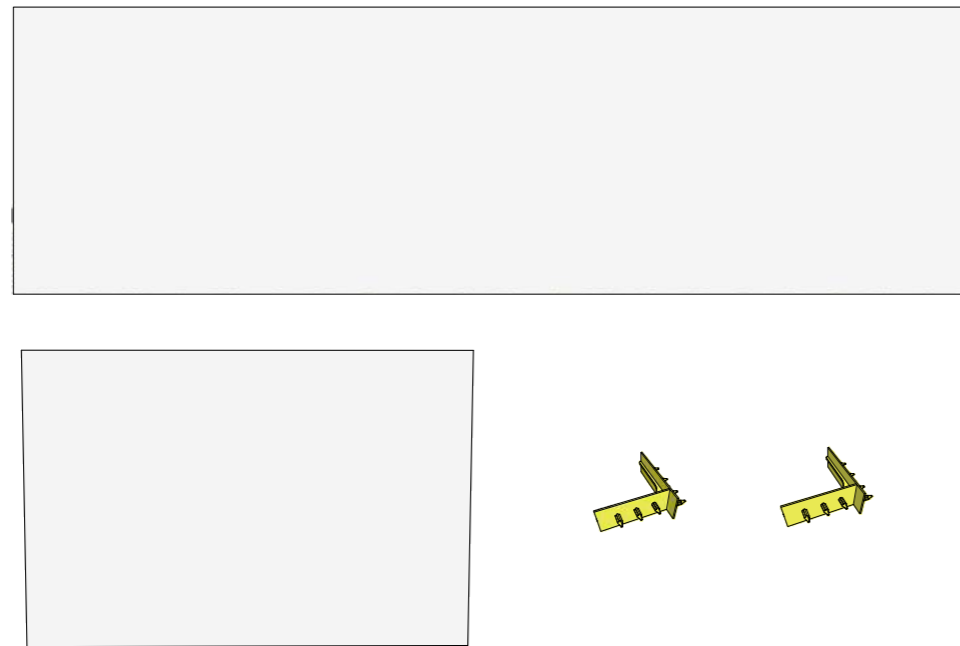
LP	Rysunek poglądowy	Nazwa części	Ilość
1		Obudowa prosta przednia- 200 x 60 cm	1
2		Obudowa prosta boczna - 90 x 60 cm	1
3		Łącznik do obudowy narożny	2

OBEX.P.20X90WH

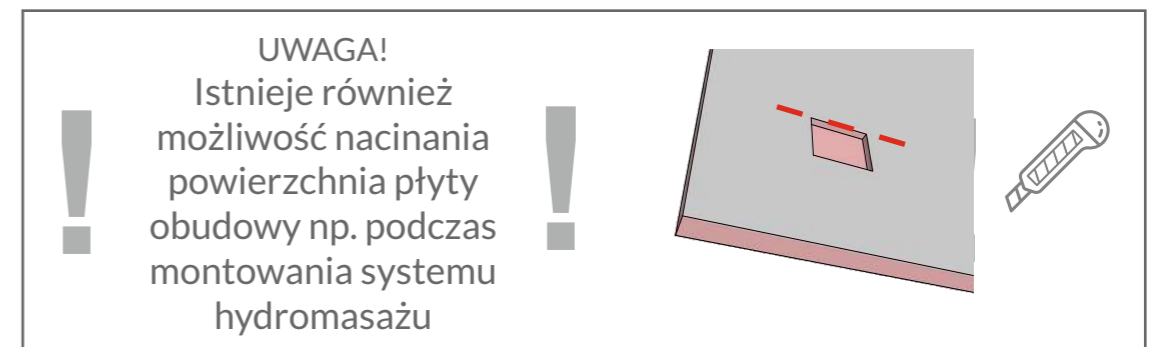
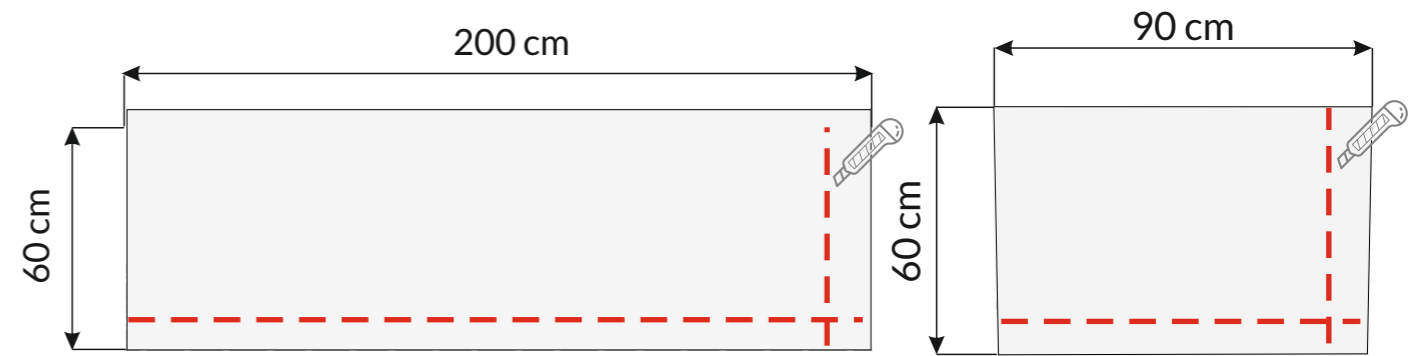
Excellent S.A.  
ul. Nad Drwiną 10/B3  
30-841 Kraków

## Schemat połączenia i dopasowania obudowy

### 1. Sprawdzamy zawartość opakowania

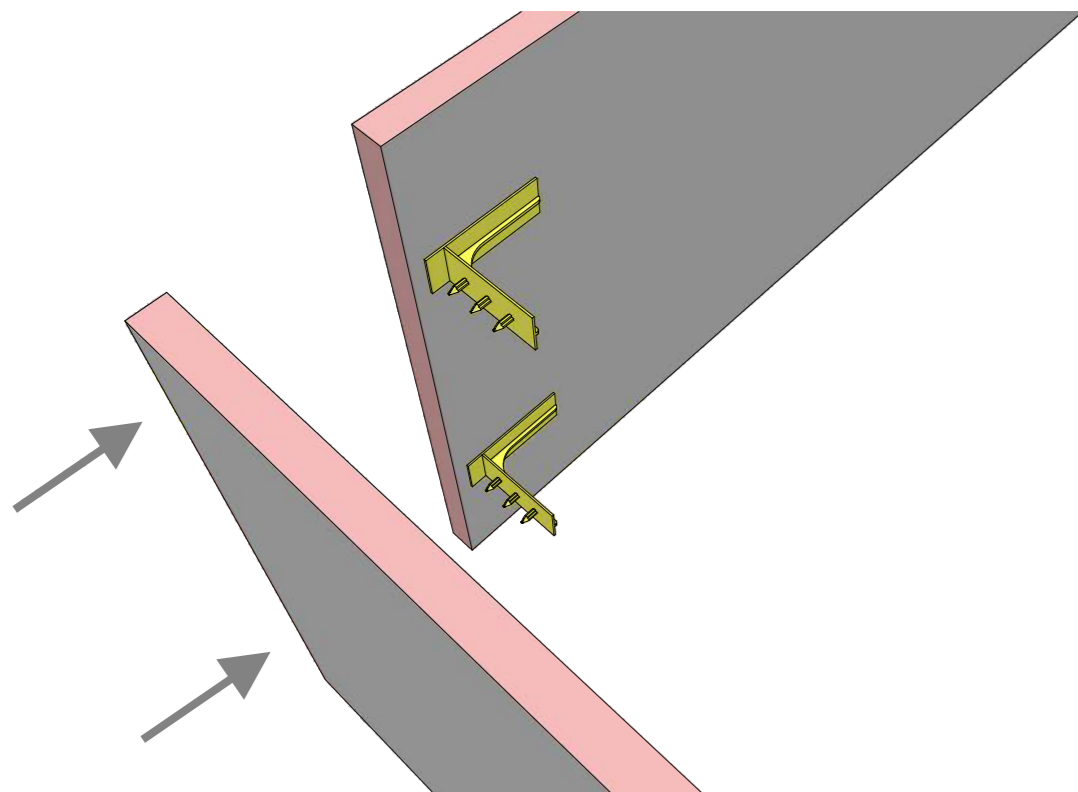


### 2. Docinamy obudowę w zależności od wielkości wanny do zabudowy.

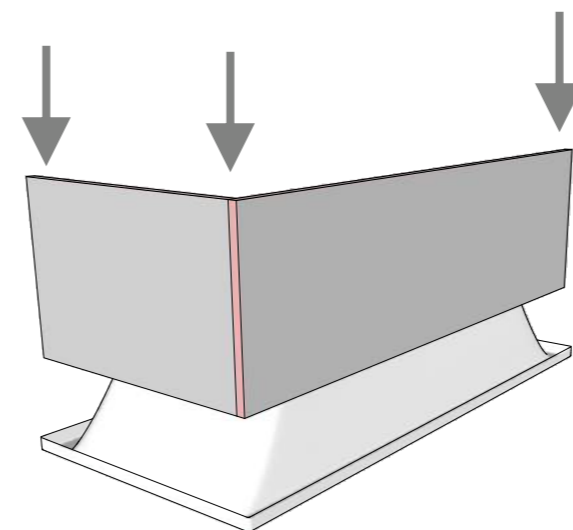


--- Przykładowe opcja docinania pod konkretny wymiar

### 3. Łączymy bok dłuższy z bokiem krótkim przy pomocy łączników



### 4. Dopasowujemy boki obudowy do rantu części wanny przeznaczonej do obudowy. Wskazane by obudowę wsunąć pod rant wanny\* - dbamy o dokładne ułożenie elementów obudowy. Uwaga! Dla lepszego dopasowania obudowy należy wannę obrócić dnem do góry (kładąc ją na podłożu zabezpieczającym wannę przed zarysowaniem)



**Uwaga!** Przy dopasowaniu obudowy proszę uwzględnić grubość płytek.

**Uwaga!** Pozostałe elementy montażu obudowy do wanny, poziomowania wanny oraz mocowania wanny pozostają niezmiennie.

\*W przypadku występowania dodatkowych elementów wzmacniających, pod rantem wanny, obudowę należy naciąć w odpowiednim kształcie bądź jeśli to możliwe ułożyć na tych elementach