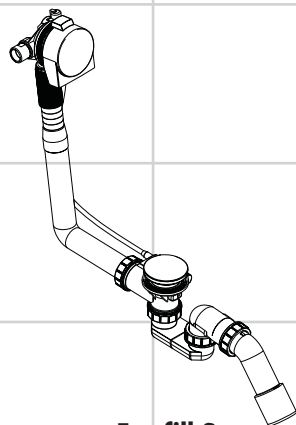


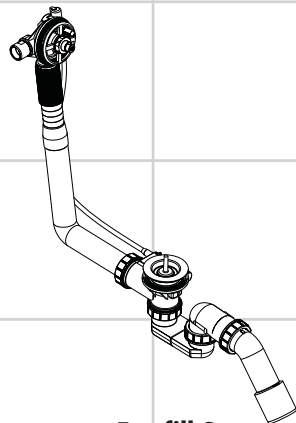
DE	Gebrauchsanleitung/ Montageanleitung	2
FR	Mode d'emploi/ Instructions de montage	3
EN	Instructions for use/ assembly instructions	4
IT	Istruzioni per l'uso/ Istruzioni per Installazione	5
ES	Modo de empleo/ Instrucciones de montaje	6
NL	Gebruiksaanwijzing/ Handleiding	7
DK	Brugsanvisning/ Monteringsvejledning	8
PT	Instruções para uso/ Manual de Instalação	9
PL	Instrukcja obsługi/ Instrukcja montażu	10
CS	Návod k použití/ Montážní návod	11
SK	Návod na použitie/ Montážny návod	12
ZH	用户手册/ 组装说明	13
RU	Руководство пользователя/ Инструкция по монтажу	14
HU	Használati útmutató/ Szerelési útmutató	15
FI	Käyttöohje/ Asennusohje	16
SV	Bruksanvisning/ Monteringsanvisning	17
LT	Vartotojo instrukcija/ Montavimo instrukcijos	18
HR	Upute za uporabu/ Uputstva za instalaciju	19
TR	Kullanım kılavuzu/ Montaj kılavuzu	20
RO	Manual de utilizare/ Instrucțiuni de montare	21
EL	Οδηγίες χρήσης/ Οδηγία συναρμολόγησης	22
SL	Navodilo za uporabo/ Navodila za montažo	23
ET	Kasutusjuhend/ Paigaldusjuhend	24
LV	Lietošanas pamācība/ Montāžas instrukcija	25
SR	Uputstvo za upotrebu/ Uputstvo za montažu	26
NO	Bruksanvisning/ Montasjeveiledning	27
BG	Инструкция за употреба/ Ръководство за монтаж	28
SQ	Udhëzuesi i përdorimit/ Udhëzime rreth montimit	29
AR	دليل الاستخدام / تعليمات التجميع	30



Exafill S
58117XXX



Exafill S
58113000



Exafill S
58115180 / 58116180



Sicherheitshinweise

- ⚠ Bei der Montage müssen zur Vermeidung von Quetsch- und Schnittverletzungen Handschuhe getragen werden.
- ⚠ Das Produkt darf nur zu Bade-, Hygiene- und Körperreinigungszwecken eingesetzt werden.

Montagehinweise

- Achtung! Kein essigsäurehaltiges Silikon verwenden!
- Die Armatur muss nach den gültigen Normen montiert, gespült und geprüft werden!
- Anschluss mit flexiblem Schlauch. A)rt. Nr. 58191000 (siehe Seite 35 Abb. A)

Installation nach DIN 1988

(siehe Seite 35 Abb. B)
Bei der Montage anderer Unterputzarmaturen als die iBox universal, muss nach DIN EN 1717 der Rohrunterbrecher (DB) min. 150 mm über dem Wannenrand liegen.

Installation nach EN 1717

(siehe Seite 35 Abb. C)
Bei der Montage der iBox universal mit integrierter Sicherungskombination (HD) ist darauf zu achten, daß die Mitte der Armatur min. 280 mm über dem Wannenrand liegt.

Verwenden des Probeeinlaufs

- (siehe Seite 35 Abb. D)
- Probefüllen der Wanne.
 - Spülen der Leitungen
 - Druckprüfung der Leitung zwischen Mischer und Probeeinlauf

Symbolerklärung



Maße (siehe Seite 31)



Durchflussdiagramm (siehe Seite 32)



Bedienung (siehe Seite 36)



Reinigung

siehe beiliegende Broschüre.



Serviceteile (siehe Seite 37)

XXX = Farbcodierung

820	brushed nickel
000	chrom
090	chrom/gold-optik
800	edelstahl-optik
830	polished nickel
450	weiß



Prüfzeichen (siehe Seite 36)

Das Geräuschprüfzeichen P-IX 19141/I ist nur in Verbindung mit Anschlussschlauch 58191000 oder 58192000 gültig.



Montage siehe Seite 33



Consignes de sécurité

- ⚠ Lors du montage, porter des gants de protection pour éviter toute blessure par écrasement ou coupure.
- ⚠ Le système de douche ne doit servir qu'à se laver et à assurer l'hygiène corporelle.

Instructions pour le montage

- Attention! Ne pas utiliser de silicone contenant de l'acide acétique!
- La robinetterie doit être installée, rincée et contrôlée conformément aux normes valables!
- Raccord avec flexible réf. 58191000 (voir page 35 Fig. A)

Installation selon DIN 1988

(voir page 35 Fig. B)
 Pour le montage d'un autre corps d'encastrement que l'iBox universal, il faut d'après la norme EN 1717, installer un disconnecteur (DB) au minimum à 150 mm au dessus de la baignoire.

Installation selon EN 1717

(voir page 35 Fig. C)
 Lors du montage de iBox universal avec combinaison de sécurité (HP), veiller à ce que l'axe de la robinetterie se trouve au moins à 280 mm au-dessus du bord de la baignoire

Utiliser l'entrée d'essai

- (voir page 35 Fig. D)
- Tester la baignoire en la remplissant
 - Rincer les conduites
 - Contrôle de la pression de conduite entre mélangeur et entrée

Description du symbole

 **Dimensions** (voir page 31)



Diagramme du débit (voir page 32)



Instructions de service (voir page 36)



Nettoyage

voir la brochure ci-jointe.



Pièces détachées (voir pages 37)

XXX = Couleurs
 820 brushed nickel
 000 chrome plated
 090 chromé/or l'optique
 800 aspect acier inox
 830 polished nickel
 450 blanc



Classification acoustique et débit (voir page 36)



La marque de conformité sonométrique P-IX 19141/1 n'est valable qu'en liaison avec le flexible de raccordement 58191000 ou 58192000.



Montage voir page 33



Safety Notes

-  Gloves should be worn during installation to prevent crushing and cutting injuries.
-  The shower system may only be used for bathing, hygienic and body cleansing purposes.

Installation Instructions

- Important! Do not use silicone containing acetic acid!
- The fitting must be installed, flushed and tested after the valid norms!
- Connection with flexible hose code nr. 58191000. (see page 35 Fig. A)

Installation to DIN 1988

(see page 35 Fig. B)

When installing a different flush-type fitting than the iBox universal, DIN EN 1717 requires the pipe interruptor (DB) to be at least 150 mm above the tub brim.

Installation to EN 1717

(see page 35 Fig. C)

When assembling the iBox universal with integrated safety combination (HD) pay attention that the middle of the mixer is min. 280 mm above the upper edge of the bath tub.

Use of the flush plug

(see page 35 Fig. D)

- Testfilling of the bath tub.
- Flushing of the pipes.
- Pressure test of the pipes between mixer and flush plug

Symbol description



Dimensions (see page 31)



Flow diagram (see page 32)



Operation (see page 36)



Cleaning

see enclosed brochure.



Spare parts (see page 37)

XXX =	Colors
820	brushed nickel
000	chrome plated
090	chrome plated/gold plated
800	stainless steel optic
830	polished nickel
450	white



Test certificate (see page 36)



The sound level test symbol P-IX 19141/1 is only valid if connection hose 58191000 or 58192000 is used.



Assembly see page 33



Indicazioni sulla sicurezza

-  Durante il montaggio, per evitare ferite da schiacciamento e da taglio bisogna indossare guanti protettivi.
-  Il sistema doccia deve essere utilizzato esclusivamente per l'igiene del corpo.

Istruzioni per il montaggio

- Attenzione! Non utilizzare silicone contenente acido acetico!
- La rubinetteria deve essere installata, pulita e testata secondo le istruzioni riportate!
- Collegamento con raccordo flessibile cod. 58191000. (vedi pagg. 35 Fig. A)

Installazione secondo norma DIN 1988

(vedi pagg. 35 Fig. B)

Al montaggio di altre armature sotto intonaco che lo iBox universal, secondo DIN EN 1717 l'interruttore tubi (DB) deve giacere almeno di 150 mm sopra il bordo della vasca.

Installazione secondo la norma EN 1717

(vedi pagg. 35 Fig. C)

Quando si installa l'Ibox Universal con gli arresti di sicurezza (HD) integrati, occorre fare attenzione che il centro del valvolame sia almeno 280 mm circa sopra il bordo della vasca.

Uso colonna di scarico

(vedi pagg. 35 Fig. D)

- Riempire la vasca
- Far scorrere l'acqua nel tubo
- Testare la pressione del troppopieno tra il gruppo vasca incasso e la colonna di scarico

Descrizione simbolo



Ingombri (vedi pagg. 31)



Diagramma flusso (vedi pagg. 32)



Procedura (vedi pagg. 36)



Pulitura

vedi il prospetto accluso.



Parti di ricambio (vedi pagg. 37)

XXX =	Trattamento
820	brushed nickel
000	cromato
090	cromo/dorato ottica
800	acciaio inox acciaio
830	polished nickel
450	bianco



Segno di verifica (vedi pagg. 36)



Il marchio di controllo rumorosità P-IX 19141/1 è valido solamente in combinazione con il tubo di collegamento 58191000 oppure 58192000.



Montaggio vedi pagg. 33



Indicaciones de seguridad

-  Durante el montaje deben utilizarse guantes para evitar heridas por aplastamiento o corte.
-  La grifería solo debe ser utilizada para fines de baño, higiene y limpieza corporal.

Indicaciones para el montaje

- Atención! No utilizar silicona que contiene ácido acético!
- El grifo tiene que ser instalado, probado y testado, según las normas en vigor.
- Conexión con manguera ref. 58191000 (ver página 35 Fig. A)

Instalación según DIN 1988

(ver página 35 Fig. B)

Para el montaje de otros grifos empotrados distintos de los iBox universal, según DIN EN 1717 el interruptor de tubo (DB) debe estar situado al menos 150 mm por encima del borde de la bañera.

Instalación según DIN 1717

(ver página 35 Fig. C)

Montando la iBox universal con combinación de seguridad integrada (HD), procure que el centro de la grifería se encuentre al menos 280 mm encima del borde de la bañera.

Utilizar la válvula de prueba

(ver página 35 Fig. D)

- Llenar la bañera de prueba
- Limpiar lavando los conductos
- Prueba de presión en conducto entre el mezclador y la válvula de prueba

Descripción de símbolos



Dimensiones (ver página 31)



Diagrama de circulación (ver página 32)



Manejo (ver página 36)



Limpiar

ver el folleto adjunto.



Repuestos (ver página 37)

XXX =	Acabados
820	brushed nickel
000	cromado
090	cromo/oro óptica
800	acero especial
830	polished nickel
450	blanco





Marca de verificación (ver página 36)

La marca de homologación acústica P-IX 19141/I es válida solo en unión de las mangueras de conexión 58191000 ó 58192000.





Veiligheidsinstructies

-  Bij de montage moeten ter voorkoming van knel- en snijwonden handschoenen worden gedragen.
-  Het douchesysteem mag alleen voor het wassen, hygiënische doeleinden en voor de lichaamreiniging worden gebruikt.

Montage-instructies

- Let op! Gebruik geen zuurhoudende silicone!
- Leidingen doorspoelen volgens Norm. D) e mengkraan vervolgens monteren en controleren!
- Na montage van het basisgarnituur moet de installatie volgens de geldende normen doorspoeld worden. (zie blz. 35 Afb. A)

Installatie naar DIN 1988

(zie blz. 35 Afb. B)

Bij de montage van andere inbouwkransen dan de iBox universal moet de buisbeluchter conform DIN EN 1717 (DB) min. 150 mm boven de rand van het bad liggen.

Installatie naar EN 1717

(zie blz. 35 Afb. C)

Bij de montage van de iBox universal met geïntegreerde zekerheidscombinatie moet men erop letten, dat de kraan minimaal 280mm boven de badrand wordt geplaatst.

Gebruik van de testuitloop

(zie blz. 35 Afb. D)

- Testvullen van de badkuip
- Doorspoelen van de leidingen
- Testen van de leidingdruk tussen de kraan en de testuitloop

Symboolbeschrijving



Maten (zie blz. 31)



Doorstroomdiagram (zie blz. 32)



Bediening (zie blz. 36)



Reinigen

zie bijgevoegde brochure.



Service onderdelen (zie blz. 37)

XXX =	Kleuren
820	brushed nickel
000	verchromd
090	chrom/verguld-look
800	RVS-look
830	polished nickel
450	wit



Keurmerk (zie blz. 36)

Het geluidskeurmerk P-IX 19141/I is enkel geldig in combinatie met aansluitslang 58191000 of 58192000.



Montage zie blz. 33



Sikkerhedsanvisninger

- ⚠ Ved monteringen skal der bruges handsker for at undgå kvæstelser og snitsår.
- ⚠ Brusersystemet må kun bruges til bade-, hygiejne og rengøringsformål.

Monteringsanvisninger

- Pas på! Der må ikke benyttes eddikesyreholdig silikone!
- Ifølge gældende regler, skal armaturet monteres, skylles igennem og afprøves.
- Tilslutning med fleksibel slange, art. Nr. 58191000 (se s. 35 Fig. A)

Installation efter DIN 1988

(se s. 35 Fig. B)

Ved montering af andre skjulte armaturer end iBox universal, skal rørfbryderen (DB) ifølge DIN EN 1717 mindst lligge 150 mm over karets rand.

Installation efter EN 1717

(se s. 35 Fig. C)

Ved montering af iBox universal med integreret sikringskombination (HD) skal der tages hensyn til, at armaturens midte ligger min. 280 mm over karets kant.

Brug af testindløbet

(se s. 35 Fig. D)

- Opfyldning (test) af karret.
- Skylning af ledninger
- Trykkontrol af ledning mellem blander og prøveindtag

Symbolbeskrivelse



Målene (se s. 31)



Gennemstrømningsdiagram (se s. 32)



Brugsanvisning (se s. 36)



Rengøring

zie bijgevoegde brochure.



Reservedele (se s. 37)

XXX =	Overflade
820	Brushed nickel
000	Krom
090	Krom/guld optic
800	Stainless steel optic
830	Polished nickel
450	Hvid



Godkendelse (se s. 36)

Støjmærke P-IX 19141/1 er kun godkendt i forbindelse med tilkoblingslange 58191000 eller 58192000.





Avisos de segurança

- ⚠ Durante a montagem devem ser utilizadas luvas de protecção, de modo a evitar ferimentos resultantes de entalamentos e de cortes.
- ⚠ O sistema de duche só pode ser utilizado para fins de higiene pessoal.

Avisos de montagem

- Atenção! Não utilizar silicone que contenha ácido acético!
- A misturadora deve ser instalada, purgada e testada de acordo com as normas em vigor!
- Conexão com tubo flexível.
- Referência 58191000 (ver página 35 Fig. A)

Instalação segundo DIN 1988

(ver página 35 Fig. B)

Durante a montagem da restante valvularia embutida, excepto a iBox universal, a válvula anti-retorno (DB) tem que se situar, segundo DIN EN 1717, no mín. 150 mm acima do bordo da tina.

Instalação segundo EN 1717

(ver página 35 Fig. C)

Durante a montagem da iBox universal com combinação de segurança integrada (HD) deve ter-se em atenção que o centro da misturadora se situe pelo menos. 280 mm acima do topo da banheira.

Utilização de uma entrada de ensaio

(ver página 35 Fig. D)

- Enchimento de teste da banheira.
- Lavagem das tubagens
- Controlo de pressão da tubagem entre a misturadora e a entrada de teste

Descrição do símbolo



Medidas (ver página 31)



Fluxograma (ver página 32)



Funcionamento (ver página 36)



Limpeza

consultar a seguinte brochura.



Peças de substituição (ver página 37)

XXX =	Acabamentos
820	brushed nickel
000	cromado
090	cromado/ouro ótica
800	aço imaculado ótica
830	polished nickel
450	branco



Marca de controlo (ver página 36)

A marca de verificação do ruído P-IX 19141/1 só é válida em combinação com a mangueira de ligação 58191000 ou 58192000.





Wskazówki bezpieczeństwa

- ⚠ Aby uniknąć zranień, takich jak zgniecenia czy przecięcia, podczas montażu należy nosić rękawice.
- ⚠ Pysznic może być używany tylko do kąpieli, higieny i czyszczenia ciała.

Wskazówki montażowe

- Uwaga! Nie stosować silikonów zawierających kwas octowy!
- Armatura musi być zamontowana, przepłukana i wypróbowana według obowiązujących norm!
- Przyłącze z elastycznym wężem.
- Nr art. 58191000 (patrz strona 35 Rys. A)

Instalacja zgodnie z DIN 1988

(patrz strona 35 Rys. B)

Przy montażu innych elementów armatury podtynkowej niż iBox universal, zgodnie z DIN EN 1717 przerywacz rurowy (DB) musi znajdować się co najmniej 150 mm ponad krawędzią wanny.

Instalacja zgodnie z EN 1717

(patrz strona 35 Rys. C)

Przy montażu iBox universal z wbudowaną kombinacją zabezpieczającą (HD) należy zwrócić uwagę na to, by środek armatury znajdował się min. 280 mm ponad krawędzią wanny.

Używanie wlotu próbnego

(patrz strona 35 Rys. D)

- Próbne napełnienie wanny.
- Płukanie przewodów
- Kontrola ciśnienia w przewodzie między mieszaczem a wlotem próbnym

Opis symbolu



Wymiary (patrz strona 31)



Schemat przepływu (patrz strona 32)



Obsługa (patrz strona 36)



Czyszczenie

patrz dołączona broszura.



Części serwisowe (patrz strona 37)

XXX = kody wykończenia powierzchni

820	nikiel szorowany
000	chrom
090	chrom/złoty szlachetna
800	stal szlachetna
830	nikiel polerowany
450	biały



Znak jakości (patrz strona 36)



Znak kontroli szumów P-IX 19141/I obowiązuje jedynie w połączeniu z wężem przyłączeniowym 58191000 lub 58192000.



Montaż patrz strona 33



Bezpečnostní pokyny

-  Pro zabránění řezným zraněním a pohmožděninám je nutné při montáži nosit rukavice.
-  Produkt smí být používán pouze ke koupání a za účelem tělesné hygieny.

Pokyny k montáži

- Pozor! Nepoužívat silikon s obsahem kyseliny octové!
- Armatura se musí montovat, proplachovat a testovat podle platných norem!
- Připojení pružnou hadicí kat. č. 58191000 (viz strana 35 Obr. A)

Instalace podle normy DIN 1988

(viz strana 35 Obr. B)

Při montáži jiných armatur pod omítku než je iBox universal, musí podle DIN EN 1717 ležet dělič (DB) min. 150 mm nad okrajem vany.

Instalace podle normy EN 1717

(viz strana 35 Obr. C)

Při montáži "iBox universal" s integrovanou bezpečnostní kombinací (HD) je nutno dbát na to, aby byl střed armatury min. 280 mm na okrajem vany.

Použití zkušebního vtoku

(viz strana 35 Obr. D)

- Zkušební naplnění vany.
- Vyláchnout vedení
- Tlaková zkouška potrubí mezi baterií a zkušebním vtokem

Popis symbolů



Rozměry (viz strana 31)



Diagram průtoku (viz strana 32)



Ovládání (viz strana 36)



Čištění

viz příložená brožura.



Servisní díly (viz strana 37)

XXX =	kód povrchové úpravy
820	brushed nickel
000	chrom
090	chrom/zlato ocel
800	nerezová ocel
830	polished nickel
450	bílá



Zkušební značka (viz strana 36)

Hluková kontrolní značka P-IX 19141/I je platná pouze ve spojení s přípojovací hadicí 58191000 nebo 58192000.





Bezpečnostné pokyny

- ⚠ Pri montáži musíte nosiť rukavice, aby ste predišli pomliaždeninám a rezným poraneniam.
- ⚠ Produkt sa smie používať len na kúpanie a telesnú hygienu.

Pokyny pre montáž

- Pozor! Nepoužívať silikón s obsahom kyseliny octovej!
- Batéria sa musí montovať, preplachovať a testovať podľa platných noriem!
- pripojenie pomocou pružnej hadice výr. č. 58191000 (viď strana 35 Obr. A)

Inštalácia podľa DIN 1988

(viď strana 35 Obr. B)

Pri montáži iných armatúr pod omietkou, napr. iBox universal, musí podľa DIN EN 1717 nad okrajom steny ležať prerušovač potrubia min. 150 mm.

Inštalácia podľa DIN 1717

(viď strana 35 Obr. C)

Pri montáži iBox universal s integrovanou kombináciou istenia (HD) dbať na to, aby bol stred batérie min. 280 mm nad horným okrajom vane.

Použiť zátku

(viď strana 35 Obr. D)

- Skúšobné naplnenie vane.
- Vyláčhnutie vedení.
- Tlaková skúška potrubia medzi batériou a snímačom

Popis symbolov



Rozmery (viď strana 31)



Diagram prietoku (viď strana 32)



Obsluha (viď strana 36)



Čistenie

nájdete v priloženej brožúre.



Servisné diely (viď strana 37)

XXX = kód povrchovej úpravy
820 brushed nickel
000 chróm
090 chróm/zlato ocel
800 ušľachtilá oceľ
830 polished nickel
450 biela



Osvedčenie o skúške (viď strana 36)

Hluková kontrolná značka P-IX 19141/1 je platná len v spojení s pripojovacou hadicou 58191000 alebo 58192000.





安全技巧

- △ 装配时为避免挤压和切割受伤，必须戴上手套。
- △ 淋浴系统只允许作为洗浴、卫生和洁身之用。

安装提示

- 重要信息！请勿使用含有乙酸的硅！
- 必须按照现行的规定安装，冲洗和测试产品！
- 与挠性软管连接。物品编号：58191000 (参见第 35 页 第 A)

按照DIN 1988进行安装

(参见第 35 页 第 B)

不同的暗式电枢作为iBox universal安装时，必须遵守德国工业标准1717，管道断续器（DB）至少超出槽边150mm。

按照EN 1717进行安装

(参见第 35 页 第 C)

组装iBox universal及整体式安全组合（HD）时请注意，龙头的中间至少在浴盆上沿上方280 mm。

冲洗塞的使用

(参见第 35 页 第 D)

- 浴盆试装满
- 冲洗管道。
- 龙头和嵌入式插头之间管道的压力测试

符号说明



大小 (参见第 31 页)



流量示意图 (参见第 32 页)



操作 (参见第 36 页)



清洗

附有小手册



备用零件 (参见第 37 页)

XXX = 颜色代码

820 镍拉丝

000 镀铬

090 镀铬/黑色

800 不锈钢表面

830 镍抛光

450 白色



检验标记 (参见第 36 页)



噪音检验标志 P-IX 19141/I 只在联同连接软管 58191000 或 58192000 时才有效。



安装 参见第 33 页



Указания по технике безопасности

-  Во время монтажа следует надеть перчатки во избежание прищемления и порезов.
-  Изделие разрешается использовать только в гигиенических целях: для принятия ванны и личной гигиены.

Указания по монтажу

- **ВНИМАНИЕ:** Не применяйте силикон, содержащий уксусную кислоту.
- Смеситель должен быть смонтирован по действующим нормам и в соответствии с настоящей инструкцией, проверен на герметичность и безупречность работы
- Подключение с гибким шлангом. Арт № 58191000 (см. стр. 35 рис. А)

Установка, согласно DIN 1988

(см. стр. 35 рис. В)

При монтаже других арматур для скрытого монтажа, кроме iBox universal, согласно DIN EN 1717 прерыватель трубы (DB) должен находиться на высоте мин. 150 мм выше края ванны.

Установка, согласно EN 1717

(см. стр. 35 рис. С)

При монтаже iBox universal с встроенной предохраняющей комбинацией (HD) необходимо следить за тем, чтобы середина арматуры находилась на высоте мин. на 280 мм выше края ванны.

Использование пробного входа

(см. стр. 35 рис. D)

- Пробное наполнение ванны
- Промывка трубопроводов
- Проверка давления трубопровода между смесителем и пробным впуском

Описание символов



Размеры (см. стр. 31)



Схема потока (см. стр. 32)



Эксплуатация (см. стр. 36)



Очистка

см прилагаемая брошюра



Комплект (см. стр. 37)

XXX =	Код цвета поверхности
820	brushed nickel
000	хром
090	хром/глянцевое золото
800	сталь
830	polished nickel
450	белый



Знак технического контроля
(см. стр. 36)

Маркировка соответствия нормам защиты от помех P-IX 19141/1 действительна только при использовании соединительного шланга 58191000 или 58192000.





Biztonsági utasítások

- △ A szerelésnél a zúzódások és vágási sérülések elkerülése érdekében kesztyűt kell viselni.
- △ A terméket csak fürdéshez, mosakodáshoz, és egészségügyi tisztálkodáshoz szabad használni.

Szerelési utasítások

- Figyelem! Ne használjon ecetsavtartalmú szilikon!
- A csaptelepet az érvényben lévő előírásoknak megfelelően kell felszerelni, átöblíteni és ellenőrizni!
- Csatlakozó flexibilis tömlővel, Cikkszám: 58191000 (lásd a 35. oldalon ábra A)

Szerelés DIN 1988 szerint

(lásd a 35. oldalon ábra B)

Az iBox universalon kívüli egyéb vakolat alá szerelhető armatúrák szerelésekor a DIN EN 1717 szabvány szerint a csőmegszakítóknak (DB) min. 150 mm-rel a fal síkja felett kell lennie.

Szerelés EN 1717 szerint

(lásd a 35. oldalon ábra C)

A beépített biztonsági kombinációval (HD) ellátott iBox universal szerelésekor arra kell ügyelni, hogy a csaptelep közepe legalább 280 mm-rel a kád pereme felett fekvődjön.

Próbabeömlő alkalmazása

(lásd a 35. oldalon ábra D)

- A kád próbatöltése.
- A vezetékek öblítése
- A vezeték nyomásellenőrzése a keverő és a próbabeömlés között

Szimbólumok leírása



Méretet (lásd a 31. oldalon)



Átfolyási diagramm (lásd a 32. oldalon)



Használat (lásd a 36. oldalon)



Tisztítás

lásd a mellékelt brosúrát.



Tartozékok (lásd a 37. oldalon)

XXX =	Színkódok
820	brushed nickel
000	króm
090	króm/arany-hatású
800	acéloptika
830	polished nickel
450	fehér



Vizsgajel (lásd a 36. oldalon)

AP-IX 19141/I hang-vizsgálati jel csak az 58191000 vagy 58192000 csatlakozótömlővel együtt érvényes.



Szerelés lásd a 33. oldalon



Turvallisuusohjeet

- △ Asennuksessa on käytettävä käsineitä puristumien ja viiltojen aiheuttamien tapaturmien estämiseksi.
- △ Suihkujärjestelmää saa käyttää ainoastaan kylpy-, hygienia- ja puhdistustarkoituksiin.

Asennusohjeet

- Huomio! Älä käytä etikahappopitoista silikonia!
- Kaluste on asennettava, huuhdeltava ja tarkastettava voimassa olevien määräysten mukaisesti!
- Liitäntä joustavalla letkulla. Tuotenumero 58191000 (katso sivu 35 kuva A)

Asennus normin DIN 1988 mukaisesti

(katso sivu 35 kuva B)

Kun käytetään muita seinään upotettua armatuureja kuin iBox universal, on käytettävä DIN EN 1717 mukaisesti sulkuhanaa (DB), joka on vähintään 150 ammeen reunan yläpuolella.

Asennus normin EN 1717 mukaisesti

(katso sivu 35 kuva C)

Asennettaessa iBox universal:ia, jossa on integroitu turvayhdistelmä (HD), on huomioitava, että kalusteen keskipiste on min. 280 mm kylpyammeen reunan yläpuolella.

Koejuoksuputken käyttö

(katso sivu 35 kuva D)

- Ammeen koetäyttö
- Johdotusten huuhtelu
- Sekoittimen ja ammeen täyttöaukon välisessä putkessa olevan paineen mittaus.

Merkin kuvaus



Mitat (katso sivu 31)



Virtausdiagrammi (katso sivu 32)



Käyttö (katso sivu 36)



Puhdistus

katso oheinen esite



Varaosat (katso sivu 37)

XXX =	Värikoodi
820	harjattu nikkeli
000	kromi
090	kromi/kultaoptiikka
800	inox-optinen
830	kiillotettu nikkeli
450	valkoinen



Koestusmerkki (katso sivu 36)



Äänentason tarkastusmerkintä P-IX 19141/1 pätee vain yhdessä liitäntäletkun 58191000 tai 58192000 kanssa.



Asennus katso sivu 33



Säkerhetsanvisningar

-  Handskar ska bäras under monteringsarbetet så att man kan undvika kläm- och skärskadorgen werden.
-  Produkten får bara användas till kroppshygien med bad och dusch.

Monteringsanvisningar

- OBS! Använd inte silikon som innehåller ättiksyra!
- Blandaren måste installeras, genomspolas och testas enligt gällande föreskrifter.
- Anslutning med flexibel slang. Art.nr. 58191000 (se sidan 35 Bild A)

Installation enligt DIN 1988

(se sidan 35 Bild B)

Vid montering av andra underputsarmaturer än iBox universal måste vattenlåset (DB) ligga minst 150 mm över karkanten enligt DIN EN 1717.

Installation enligt EN 1717

(se sidan 35 Bild C)

När iBox universal med integrerad säkerhetskombination (HD) monteras är det viktigt att blandarens mitt på blandaren befinner sig min. 280 mm över karkanten.

Använda testinlopp

(se sidan 35 Bild D)

- Testfyll karet.
- Spola ledningarna
- Tryckkontroll i ledningen mellan blandare och testinlopp.

Simbolio aprašymas



Måtten (se sidan 31)



Flödesschema (se sidan 32)



Hantering (se sidan 36)



Rengöring

se den medföljande broschyren



Reservdelar (se sidan 37)

XXX =	Färgkodning
820	borstad nickel
000	krom
090	krom/guld-optik
800	rostfri-optik
830	polerad nickel
450	vit



Testsigill (se sidan 36)

Bullermärkningen P-IX 19141/1 gäller bara tillsammans med anslutningsslang 58191000 eller 58192000.



Montering se sidan 33



Saugumo technikos nurodymai

- ⚠ Apsaugai nuo užspaudimo ir įsijovimo montavimo metu mūvėkite pirštines.
- ⚠ Gaminy s turi būti naudojamas tik maudymuisi, kūno higienai ir švarai palaikyti.

Montavimo instrukcija

- Dėmesio! Nenaudokite silikono, kurio sudėtyje yra acto rūgšties!
- Maišytuvą privalo būti montuojamas, išleidžiamas ir patikrinamas pagal galiojančias normas!
- Jungtis su lanksčiomis žarnomis. A)rt. Nr. 58191000 (žr. psl. 35 Pav. A)

Montavimas pagal DIN 1988

(žr. psl. 35 Pav. B)

Montuodami kitokią įleidžiamąją armatūrą nei iBox universal, pagal DIN EN 1717 vamzdžio sklendė turi būti bent 150 mm virš vonios krašto.

Montavimas pagal EN 1717

(žr. psl. 35 Pav. C)

Montuojant "lbox universal" su integruota apsaugos sistema (HD), atkreipkite dėmesį, kad maišytuvo vidurys turi būti ne žemiau kaip 280 mm virš viršutinio vonios krašto.

Naudokite bandomąjį paleidimą

(žr. psl. 35 Pav. D)

- Bandomasis vonios pripildymas.
- Išplauti vamzdžius
- Slėgio tikrinimas tarp maišytuvo ir jungties.

Simbolio aprašymas



Išmatavimai (žr. psl. 31)



Pralaidumo diagrama (žr. psl. 32)



Eksplotacija (žr. psl. 36)



Valymas

žr. pridedamoje brošiūroje.



Atsarginės dalys (žr. psl. 37)

XXX =	Spalva
820	brushed nickel
000	chrom
090	chrominė (aukso optika)
800	plienas
830	polished nickel
450	balta



Bandymo pažyma (žr. psl. 36)

Triukšmo kontrolės ženklas P-IX 19141/1 galioja tik sujungimams su jungties žarna 58191000 arba 58192000.





Sigurnosne upute

- ⚠ Prilikom montaže se radi sprječavanja prignječenja i posjekotina moraju nositi rukavice.
- ⚠ Proizvod se smije primjenjivati samo za kupanje, tuširanje i osobnu higijenu.

Upute za montažu

- Pažnja! Nemojte koristiti silikon koji sadrži octenu kiselinu!
- Cijevi moraju biti postavljene, isprane i testirane prema važećim normama!
- Spoj sa pomičnim crijevom, proizvod broj 58191000 (pogledaj stranicu 35 Sl. A)

Instalacija prema standardu DIN 1988

(pogledaj stranicu 35 Sl. B)

Prilikom montaže drugih podžbuknih armatura osim iBox universal, ventil cijevi (DB) se u skladu s normom DIN EN 1717 mora nalaziti najmanje 150 mm iznad ruba kade.

Instalacija prema standardu EN 1717

(pogledaj stranicu 35 Sl. C)

Kod instalacije iBox universal-a sa ugrađenom sigurnosnom kombinacijom (HD) pripazite da se sredina armature nalazi minimalno 280 mm iznad ruba kade

Koristite probni zatvarač

(pogledaj stranicu 35 Sl. D)

- Probno punjenje kade
- Ispiranje slavina
- Ispitati tlak u cijevi između mješalice i zatvarača

Opis simbola



Mjere (pogledaj stranicu 31)



Dijagram protoka (pogledaj stranicu 32)



Upotreba (pogledaj stranicu 36)



Čišćenje

se u priloženoj brošuri.



Rezervni dijelovi (pogledaj stranicu 37)

XXX = Boje

820	brushed nickel
000	krom
090	optika krom/zlato
800	plemeniti čelik
830	polished nickel
450	bijela



Oznaka testiranja (pogledaj stranicu 36)

Oznaka ispitane emisije buke P-IX 19141/1 vrijedi samo u spoju s priključnim crijevom 58191000 ili 58192000.





Güvenlik uyarıları

- ⚠ Montaj esnasında ezilme ve kesilme gibi yaralanmaları önlemek için eldiven kullanılmalıdır.
- ⚠ Dış sistemi yalnızca banyo, hijyen ve beden temizliği amaçları doğrultusunda kullanılabilir.

Montaj açıklamaları

- Dikkat! Asetik asit içeren silikon kullanmayın!
- Batarya geçerli normlara göre monte edilmeli, yıkanmalı ve kontrol edilmelidir!
- Esnek hortumlu bağlantı
- Ürün kodu: 58191000 (Bakınız sayfa 35 Şekil A)

DIN 1988'e göre montaj

(Bakınız sayfa 35 Şekil B)
Diğer sıva altı armatürlerin çok amaçlı iBox olarak montajı sırasında, DIN EN 1717 'ye göre boru kesicisi (DB) batarya kenarının en az 150 mm üzerinde durmalıdır.

DIN 1717'ye göre montaj

(Bakınız sayfa 35 Şekil C)
Entegre emniyet kombinasyonlu (HD) iBox universal'in montajı sırasında, batarya merkezinin küvet kenarından en az 280 mm yukarıda durmasına dikkat edilmelidir.

Deneme girişini kullanın

- (Bakınız sayfa 35 Şekil D)
- Küveti deneme amaçlı doldurun.
 - Hatların yıkanması
 - Miks batarya ve deneme girişi arasındaki hattın basınç kontrolü

Simge açıklaması



Ölçüleri (Bakınız sayfa 31)



Akış diyagramı (Bakınız sayfa 32)



Kullanımı (Bakınız sayfa 36)



Temizleme

birlikte verilen broşür



Yedek Parçalar (Bakınız sayfa 37)

XXX =	Renkler
820	brushed nickel
000	krom
090	krom/altın-optik
800	paslanmaz çelik - optik
830	polished nickel
450	beyaz



Kontrol işareti (Bakınız sayfa 36)

Gürürlü testi işareti P-IX 19141/1 sadece bağlantı hortumu 58191000 veya 58192000 ile bağlantılı olarak geçerlidir.





Instrucțiuni de siguranță

- ⚠ La montare utilizați mănuși pentru evitarea contuziunilor și tăierii mâinilor.
- ⚠ Sistemul de duș poate fi utilizat doar pentru spălarea, menținerea igienei și curățarea corpului.

Instrucțiuni de montare

- Atenție! Nu utilizați silicon cu conținut de acid acetic!
- Bateria trebuie montată, clătită și verificată conform normelor în vigoare.
- Conectare cu furtun flexibil. C)od produs: 58191000 (vezi pag. 35 Fig. A)

Instalare conform DIN 1988

(vezi pag. 35 Fig. B)

La montarea sub tencuială a altor armături cum este cutia universală iBox, conducta de protecție trebuie să fie secționată cu minimum 150 mm deasupra marginii căzii în conformitate cu DIN EN 1717.

Instalare conform EN 1717

(vezi pag. 35 Fig. C)

La montarea aparatului iBox universal cu combinație de securitare integrată (HD) aveți grijă ca mijlocul baterie să se afle cu min. 280 mm deasupra marginii căzii.

Utilizarea dopului pentru cada de baie

(vezi pag. 35 Fig. D)

- Test de umplere a căzii de baie.
- Spălarea conductelor
- Verificarea presiunii în conducta dintre baterie și racordul de testare.

Descrierea simbolurilor



Dimensiuni (vezi pag. 31)



Diagrama de debit (vezi pag. 32)



Utilizare (vezi pag. 36)



Curățare

vezi broșura alăturată.



Piese de schimb (vezi pag. 37)

XXX =	cod de culori
820	nichel mat
000	crom
090	crom/auriu optic
800	otel inox
830	nichel lucios
450	alb



Certificat de testare (vezi pag. 36)

Marca de test P-IX 19141/I este valabilă doar în combinație cu furtunurile de racord 58191000 sau 58192000.





Υποδειξεις ασφαλείας

- ⚠ Για να αποφύγετε τραυματισμούς κατά τη συναρμολόγηση πρέπει να φοράτε γάντια.
- ⚠ Το προϊόν επιτρέπεται να χρησιμοποιείται μόνο σαν μέσο λουτρού, υγιεινής και καθαρισμού του σώματος.

Οδηγίες συναρμολόγησης

- Προσοχή! Μην χρησιμοποιείτε σιλικόνη που περιέχει οξικό οξύ!
- Η κεντρική βάνα πρέπει να τοποθετηθεί, να πλυθεί και να ελεγχθεί με βάση τους ισχύοντες κανόνες υδραυλικής τέχνης!
- Σύνδεση με εύκαμπτο σωλήνα. Αρ. είδους 58191000 (βλ. σελίδα 35 εικ. Α)

Εγκατάσταση σύμφωνα με το πρότυπο DIN 1988

(βλ. σελίδα 35 εικ. Β)
Κατά την τοποθέτηση ενδοτοιχίων μπαταριών διαφορετικών από το iBox universal, σύμφωνα με το DIN EN 1717, ο διακόπτης σωλήνα (DB) πρέπει να βρίσκεται τουλάχιστον 150 mm πάνω από το περιθώριο της μπανιέρας.

Εγκατάσταση σύμφωνα με το πρότυπο EN 1717

(βλ. σελίδα 35 εικ. C)
Κατά τη συναρμολόγηση του iBox universal με ενσωματωμένο συνδυασμό ασφαλείας (HD), θα πρέπει να δώσετε προσοχή, ώστε το μέσον της βάνας να προεξέχει από το χείλος της μπανιέρας κατά ελάχιστη απόσταση 280 mm.

Χρήση της δοκιμαστικής πλήρωσης με νερό

- (βλ. σελίδα 35 εικ. D)
- Δοκιμαστική πλήρωση της μπανιέρας.
 - Καθαρισμός των αγωγών
 - Έλεγχος πίεσης του αγωγού μεταξύ μπαταρίας (μείκτη) και δοκιμαστικής εισόδου νερού.

Περιγραφή συμβόλων



Διαστάσεις (βλ. σελίδα 31)



Διάγραμμα ροής (βλ. σελίδα 32)



Χειρισμός (βλ. σελίδα 36)



Καθαρισμός

βλ. συνημμένο φυλλάδιο



Ανταλλακτικά (βλ. σελίδα 37)

XXX =	Χρώματα
820	νίκελ ματ
000	Επιχρωμιωμένο
090	Επιχρωμιωμένο/οπτική χρυσού
800	οπτική ανοξείδωτου χάλυβα
830	νίκελ γυαλιστερό
450	λευκό





Σήμα ελέγχου (βλ. σελίδα 36)

Το σήμα ελέγχου θορύβου P-IX 19141/1 ισχύει μόνο μαζί με τον ελαστικό σωλήνα σύνδεσης 58191000 ή 58192000.





Varnostna opozorila

-  Pri montaži je treba nositi rokavice, da se preprečijo poškodbe zaradi zmečkanja ali urezov.
-  Ta izdelek se sme uporabljati le z namenom umivanja, vzdrževanja higiene in telesne nege.

Instructions pour le montage

- Pozor! Ne smete uporabiti silikona, ki vsebuje osetno kislino!
- Armaturo je potrebno montirati, sprati in testirati v skladu z veljavnimi normami!
- Priključek z upogljivo cevjo Št. A)rt. 58191000 (glejte stran 35 Sl. A)

Montaža po DIN 1988

(glejte stran 35 Sl. B)
 Pri montaži drugih podometnih armatur kot iBox universal, mora po DIN EN 1717 cevno prekinjalo (DB) ležati najmanj 150 mm nad robom kadi.

Montaža po EN 1717

(glejte stran 35 Sl. C)
 Pri montaži iBox universal z vgrajeno varnostno kombinacijo (HD) je potrebno paziti, da leži sredina armature min. 280 mm čez rob kadi.

Uporaba preskusnega dotoka

- (glejte stran 35 Sl. D)
- Testno polnjenje kadi
 - Izpiranje cevi
 - Testiranje tlaka v napeljavi med mešalno baterijo in poskusnim dotokom.

Opis simbola



Mere (glejte stran 31)



Diagram pretoka (glejte stran 32)



Upravljanje (glejte stran 36)



Čiščenje

glejte priloženi brošuri.



Rezervni deli (glejte stran 37)

XXX =	Barve
820	brushed nickel
000	krom
090	krom/pozlačena
800	videz legiranega jekla
830	polished nickel
450	bela



Preskusni znak (glejte stran 36)

Znak o preskusu hrupnosti P-IX 19141/I je veljaven le v povezavi s priključno gibko cevjo 58191000 ali 58192000



Montaža Glejte stran 33.



Ohutusjuhised

- △ Kandke paigaldamisel muljumis- ja löikevigastuste vältimiseks kindaid.
- △ Toodet tohib kasutada ainult pesemis-, hügieeni- ja kehapuhastamisesmärkidel.

Paigaldamisjuhised

- Tähelepanu! Ärge kasutage äädikhapet sisaldavat silikooni!
- Segisti paigaldamine, loputamine ja kontroll peab toimuma vastavalt kehtivatele normidele!
- painduva voolikuga ühendus art nr 58191000 (vt lk 35 Joonis A)

Paigaldamine vastavalt standardile DIN 1988

(vt lk 35 Joonis B)

Paigaldades muid krohvaluseid armatuure kui iBox universal, peab torukatkesti (DB) vastavalt standardile DIN EN 1717 olema vähemalt 150 mm vanni servast kõrgemal.

Paigaldamine vastavalt standardile EN 1717

(vt lk 35 Joonis C)

Ibox universal'i ühendamisel integreeritud ohutuskombinatsiooniga (HD) jälgige, et segisti kese oleks vähemalt 280 mm üle vanni serva (vt kõrvalolevat joonist).

Proovisissevoolu kasutamine

(vt lk 35 Joonis D)

- Vanni proovitäitmine.
- Torude loputamine
- Segisti ja uhtekorgi vaheliste torude survetest.

Sümbolite kirjeldus



Mõõtude (vt lk 31)



Läbivooludiagramm (vt lk 32)



Kasutamine (vt lk 36)



Puhastamine

vt kaasasolevast brošüürist.



Varuosad (vt lk 37)

XXX =	Värvikood
820	brushed nickel
000	kroom
090	kroom/kuld optik
800	roostevaba optik
830	polished nickel
450	valge



Kontrollsertifikaat (vt lk 36)

Müra kontrollmargis P-IX 19141/I kehtib ainult ühendusvooliku 58191000 või 58192000 kasutamisel.





Drošības norādes

- ⚠ Montāžas laikā, lai izvairītos no saspiedumiem un iegriezumiem, nepieciešams nēsāt cimdus.
- ⚠ Šo produktu drīkst izmantot tikai, lai mazgātos, higiēnai un ķermeņa tīrīšanai.

Norādījumi montāžai

- Uzmanību! Neizmantojiet silikonu, kas satur etiķskābi!
- Armatūra jāuzstāda, jāizskalo un jāpārbauda atbilstoši spēkā esošajām normām!
- Pieslēgums ar elastīgu šļūteni. A)rt. Nr. 58191000 (skat. 35. lpp. Att. A)

Instalācija saskaņā ar DIN 1988

(skat. 35. lpp. Att. B)

Montējot citu zemapmetuma armatūru, nevis iBox universal, atbilstoši DIN EN 1717 plūsmas pārtraucējam (DB) jāatrodas vismaz 150 mm pāri vannas malai.

Instalācija saskaņā ar EN 1717

(skat. 35. lpp. Att. C)

Montējot iBox universal ar integrēto drošības kombināciju (HD) ir jāievēro, lai jāucējkrāna vidus atrastos min. 280 cm virs vannas malas.

Kontrolietekas izmantošana

(skat. 35. lpp. Att. D)

- Dušas paliktņa kontrole, iepildot ūdeni.
- Ūdens vada skalošana
- Spiediena pārbaude ūdens vadā starp jāucējkrānu un kontrolieeju

Simbolu nozīme



Izmērus (skat. 31. lpp.)



Caurplūdes diagramma (skat. 32. lpp.)



Lietošana (skat. 36. lpp.)



Tīrīšana

skatiet pievienotajā brošūrā.



Rezerves daļas (skat. 37. lpp.)

XXX =	Krāsas
820	brushed nickel
000	hroma
090	hroma/zelta
800	tērauda
830	polished nickel
450	balta



Pārbaudes zīme (skat. 36. lpp.)

Trokšņu emisijas atbilstības marķējums P-IX 19141/I ir spēkā tikai savienojumā ar pieslēguma cauruli 58191000 vai 58192000.



Montāža skat. 33. lpp.



Sigurnosne napomene

- ⚠ Prilikom montaže se radi sprečavanja prignječenja i posekotina moraju nositi rukavice.
- ⚠ Proizvod sme da se koristi samo za kupanje, tuširanje i ličnu higijenu.

Instrukcije za montažu

- Pažnja! Nemojte koristiti silikon koji sadrži sirćetnu kiselinu!
- Armatura mora biti postavljena, isprana i testirana prema važećim normama!
- Priključak s fleksibilnim crevom.
- Br. proizvoda 58191000 (vidi stranu 35 Sl. A)

Instalacija prema standardu DIN 1988

(vidi stranu 35 Sl. B)

Kod montaže drugih armatura u zid, osim jedinice iBox universal, potrebno je da se u skladu sa normom DIN EN 1717 element za regulaciju pritiska u cevi vazduhom (DB) nalazi najmanje 150 mm iznad ivice kade.

Instalacija prema standardu EN 1717

(vidi stranu 35 Sl. C)

Kada instalirate iBox universal s ugrađenom sigurnosnom kombinacijom (HD), pripazite da se sredina armature nalazi minimalno 280 mm iznad ivice kade.

Korišćenje probnog dotoka

(vidi stranu 35 Sl. D)

- Probno punjenje kade
- Ispiranje cevi
- Ispitati pritisak u cevi između mešača i probnog dotoka

Opis simbola



Mere (vidi stranu 31)



Dijagram protoka (vidi stranu 32)



Rukovanje (vidi stranu 36)



Čišćenje

vidi priloženoj brošuri.



Rezervni delovi (vidi stranu 37)

XXX =	Oznake boja
820	brushed nickel
000	hrom
090	dezen hrom/zlatna
800	dezen plemeniti čelik
830	polished nickel
450	bela



Ispitni znak (vidi stranu 36)

Oznaka ispitane emisije buke P-IX 19141/1 važno samo u spoju sa priključnim crevom 58191000 ili 58192000.





Sikkerhetshenvisninger

- ⚠ Bruk hansker under montasjen for å unngå klem- og kuttskader.
- ⚠ Dusjsystemet skal kun brukes for bade-, hygiene- og kroppshygiene.

Montagehenvisninger

- Obs! Ikke bruk silikon som inneholder eddiksyre!
- Armaturen skal monteres iht. gyldige standarder. D) e skal spyles og sjekkes!
- Tilkobling med fleksibel slange artikkel-nr. 58191000 (se side 35 Bilde A)

Installasjon iht. D)IN 1988

(se side 35 Bilde B)

Ved montasje av andre innfelte armaturer enn iBox universal skal rørvbryter (DB) iht. D)IN EN 1717 være minst 150 mm over badekarkanten.

Installasjon iht. EN 1717

(se side 35 Bilde C)

Ved montering av iBox universal med integrert sikkerhetskombinasjon (HD) skal man påse at midten på armaturen er minst 280 mm over badekarkanten.

Bruk av prøveinnløp

(se side 35 Bilde D)

- Prøvefylling av badekar.
- Spyling av ledninger
- Trykkontroll av ledningen mellom blandedatteri og prøveinnløp

Symbolbeskrivelse



Mål (se side 31)



Gjennomstrømningsdiagram
(se side 32)



Betjening (se side 36)



Rengjøring

se vedlagt brosjyre.



Serviceleder (se side 37)

XXX =	Oznake boja
820	brushed nickel
000	hrom
090	dezen hrom/zlatna
800	dezen plemeniti čelik
830	polished nickel
450	bela



Prøvermerke (se side 36)



Støymerket P-IX 19141/1 er kun gyldig i forbindelse med tilkoblingslange 58191000 eller 58192000.



Montasje se side 33



Указания за безопасност

-  При монтажа трябва да се носят ръкавици, за да се избегнат наранявания поради притискане или порязване.
-  Позволено е използването на продукта само за къпане, хигиена и цели на почистване на тялото.

Указания за монтаж

- Внимание! Не използвайте силикон, съдържащ оцетна киселина!
- Арматурата трябва да се монтира, промие и провери в съответствие с валидните норми!
- Свързване с гъвкав маркуч. Ном. № 58191000 (вижте стр. 35 фиг. А)

Инсталация по DIN 1988

(вижте стр. 35 фиг. В)

При монтажа на арматури със скрита инсталация различни от iBox universal съгласно DIN EN 1717 тръбният прекъсвач (DB) да се намира мин. 150 мм над ръба на ваната.

Инсталация по EN 1717

(вижте стр. 35 фиг. С)

При монтажа на iBox universal с интегриран комплект предпазители (HD) обърнете внимание на това, средата на арматурата да се намира мин. 280 мм над ръба на стената.

Използвайте пробния входящ накрайник

(вижте стр. 35 фиг. D)

- Пробно пълнене на ваната.
- Промиване на тръбопроводите
- Проверка на налягането на водопровода между смесителя и пробното захранване

Описание на символите



Размери (вижте стр. 31)



Диаграма на потока (вижте стр. 32)



Обслужване (вижте стр. 36)



Почистване

от приложената брошура.



Сервизни части (вижте стр. 37)

XXX =	Oznake boja
820	brushed nickel
000	hrom
090	dezen hrom/zlatna
800	dezen plemeniti čelik
830	polished nickel
450	bela



Контролен знак (вижте стр. 36)

Контролният знак за шумовете P-IX 19141/1 е валиден само във връзка със свързващия маркуч 58191000 или 58192000.





Udhëzime sigurie

- △ Për të evituar lëndimet e pickimeve ose të prerjeve gjatë procesit të montimit duhet që të vishni doreza.
- △ Produkti duhet të përdoret vetëm qëllimet e banjave, të higjienës dhe të larjes së trupit.

Udhëzime për montimin

- Kujdes! Mos përdorni silikon që në përbërje ka acid acetik.
- Armatura duhet montuar, shpërlarë dhe kontrolluar në bazë të normave të vlefshme!
- Lidhje me tuba të lakueshëm. A)rt. Nr. 58191000 (shih faqen 35 Fig. A)

Instalimi sipas normave DIN 1988

(shih faqen 35 Fig. B)

Gjatë montimit të armaturave të tjera në shtresën e poshtme të suvajës jashtë asaj iBox universal, sipas DIN EN 1717, ndërprerësi i tubit duhet të ndodhet 150 mm më lart se buza e vaskës.

Instalimi sipas normave EN 1717

(shih faqen 35 Fig. C)

Gjatë montimit të iBox universale me kombinim të masave të integruara të sigurisë (HD) duhet pasur parasysh që mesi i armaturës të qëndrojë min. 280 mm mbi buzën e vaskës.

Përdorimi i hyrjes së ujit për provë

(shih faqen 35 Fig. D)

- Mbushje për provë e vaskës.
- Shpëlarja e lidhjeve
- Kontrolli i presionit të lidhjes mes rubinetit me ujë të përzier dhe hyrjes së ujit për provë

Përshkrimi i simbolit



Përmasat (shih faqen 31)



Diagrami i qarkullimit (shih faqen 32)



Përdorimi (shih faqen 36)



Pastrimi

shikoni broshurën bashkëngjitur.



Pjesë ndërrimi (shih faqen 37)

XXX =	Oznake boja
820	brushed nickel
000	hrom
090	dezen hrom/zlatna
800	dezen plemeniti çelik
830	polished nickel
450	bela



Shenja e kontrollit (shih faqen 36)

Simboli i testimit për zhurmën P-IX 19141/I është i vlefshëm vetëm në lidhje me tubin bashkues 58191000 ose 58192000.





تنبيهات الأمان

يجب إرتداء قفازات لليد أثناء التركيب لتجنب حدوث أخطار الإنحشار أو الجروح.
لا يجب استخدام نظام الدش إلا في أغراض الاستحمام والأغراض الصحية وأغراض تنظيف الجسم.

وصف الرمز

أبعاد (راجع صفحة 31)



رسم للصراف (راجع صفحة 32)



التشغيل (راجع صفحة 36)



التنظيف

راجع والكتيب المرفق



تعليمات التركيب

هام! لا تستخدم السليكون الذي يحتوي على أحماض! يجب تركيب الوصلة، وغمرها بالماء واختبارها وفقاً للمعايير السارية!
التوصيل مع خرطوم مرن.
رقم الطلب 58191000. راجع صفحة (35) انظر الصورة رقم (A)

قطع الغيار (راجع صفحة 37)



الألوان =XXX	
نيكل مُفرش	820
كروم	000
كروم/لون ذهبي	090
مظهر الإستانليس ستيل	800
نيكل مصقول	830
أبيض	450
شهادة اختبار (راجع صفحة 36)	

التركيب وفقاً للمواصفة DIN 1988

(راجع صفحة 35 انظر الصورة رقم (B))

عند القيام بتركيب أية لوازم تركيبية أخرى غير وحدة "iBox universal"، يجب وضع فاصل الأنابيب (DB) فوق حافة الحوض بمسافة لا تقل عن 150 مم.

التركيب وفقاً للمواصفة EN 1717

(راجع صفحة 35 انظر الصورة رقم (C))

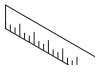
عند تجميع iBox universal مع مجموعة الأمان المتكاملة (HD) يرجى الانتباه إلى أن ارتفاع منتصف الخلاط عن الحافة العليا لحوض الاستحمام يجب ألا يقل عن 280 مم. استخدام سدادة التدفق (راجع صفحة 35) انظر الصورة رقم D اختبار البانوي عند الامتلاء. غسل المواسير. اختبار ضغط المواسير بين الخلاط وسدادة الطرد.



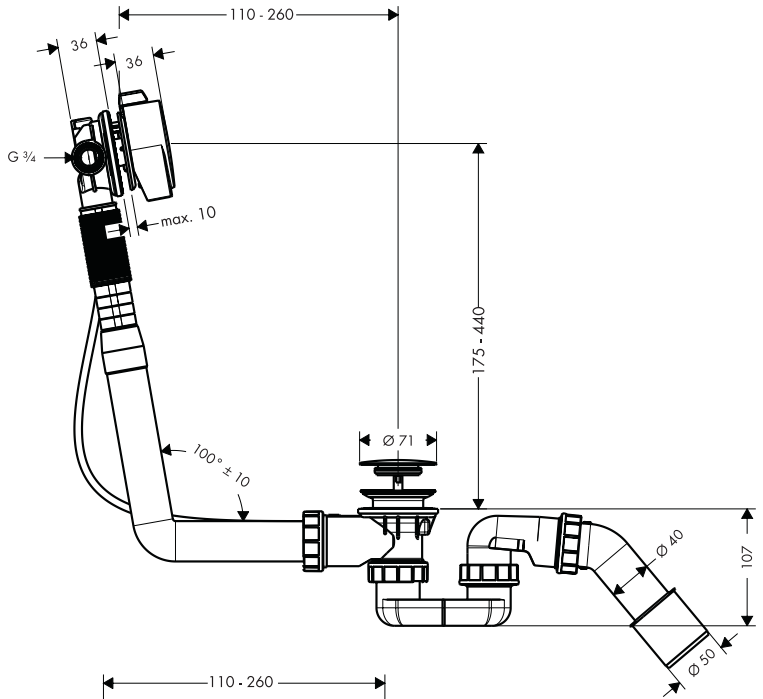
تصلح علامة فحص الضجيج P-IX 19141/I

قطر مع خرطوم التوصيل 58191000 أو 58192000

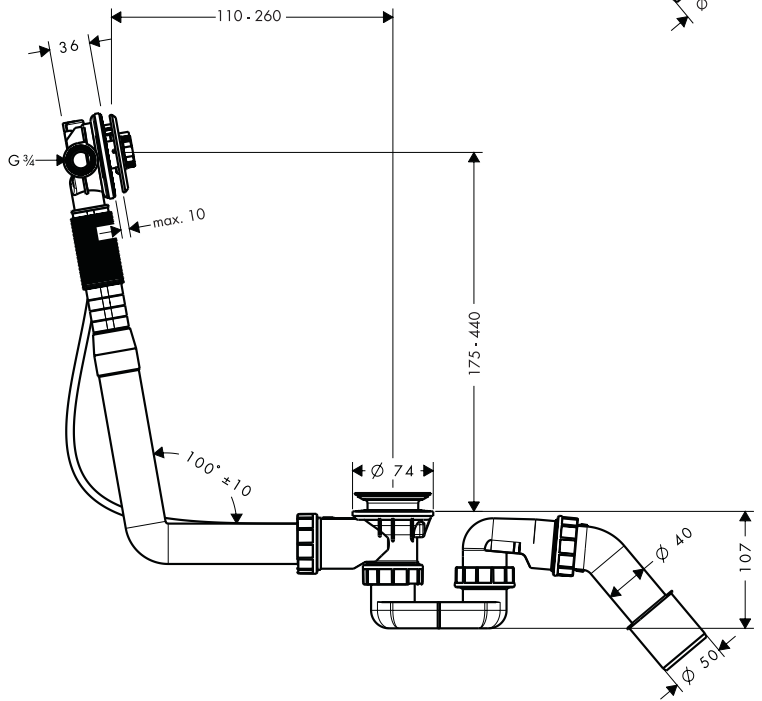
التركيب راجع صفحة 33



58113000

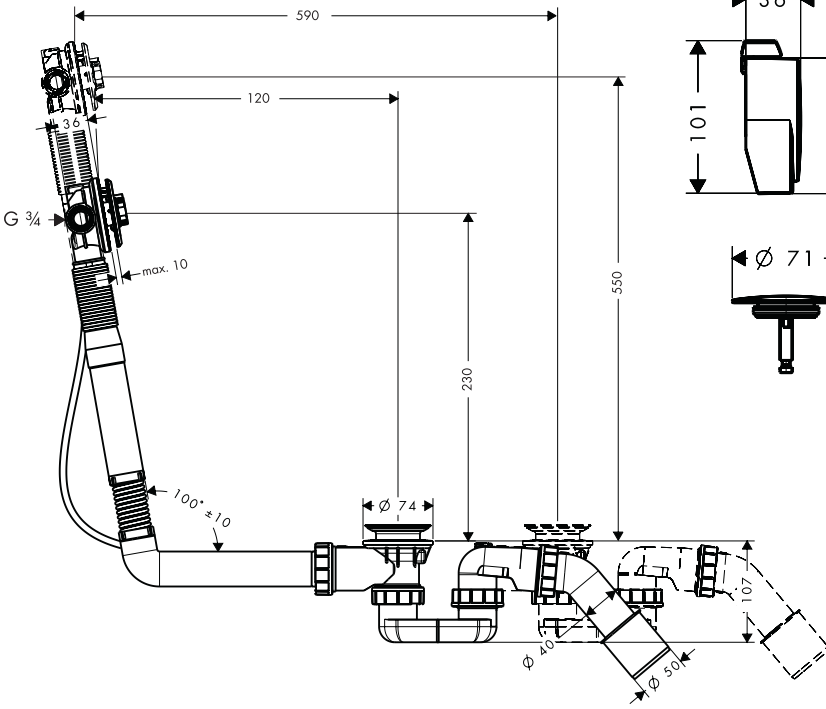


58115180

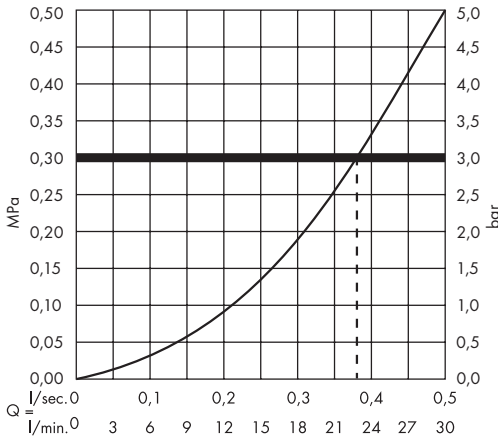
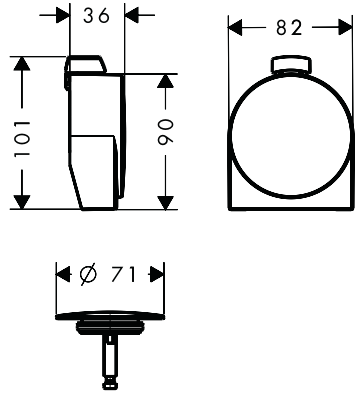


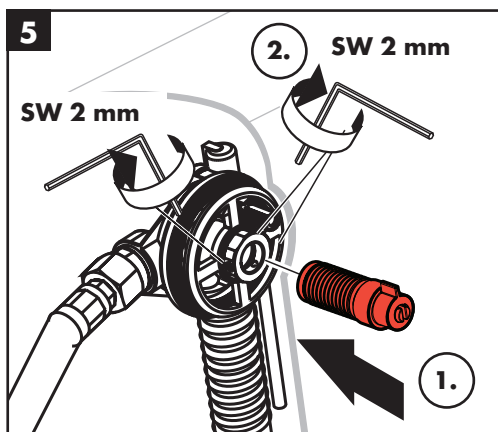
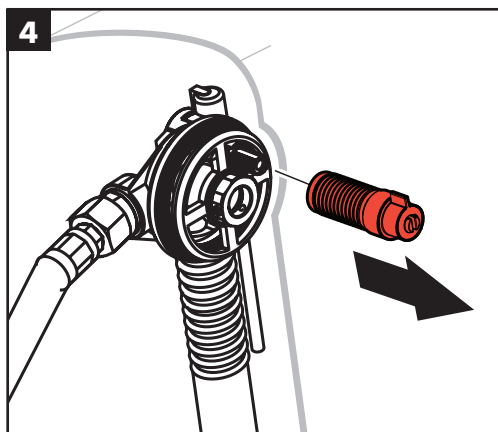
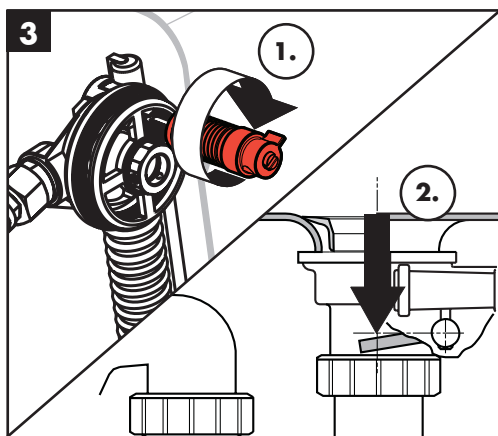
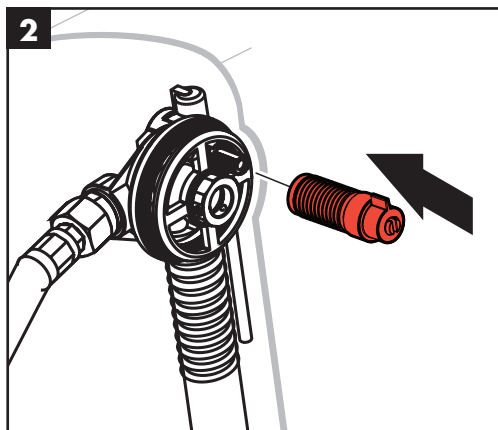
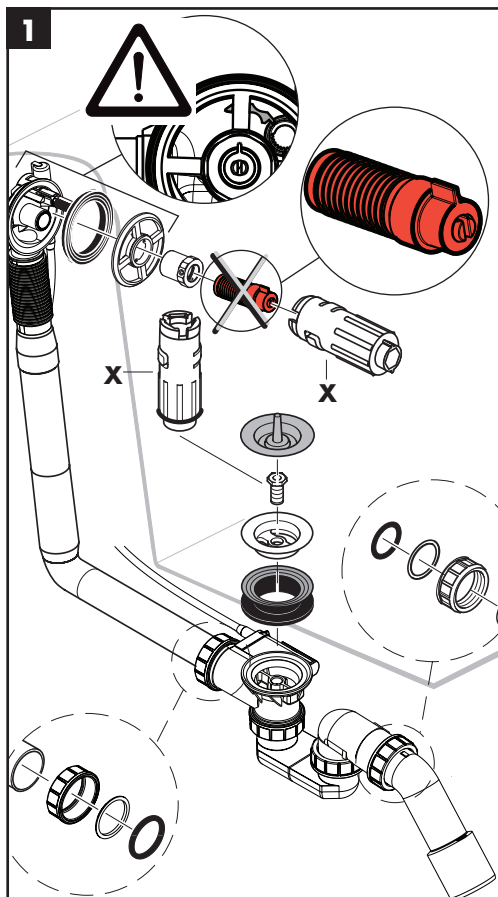


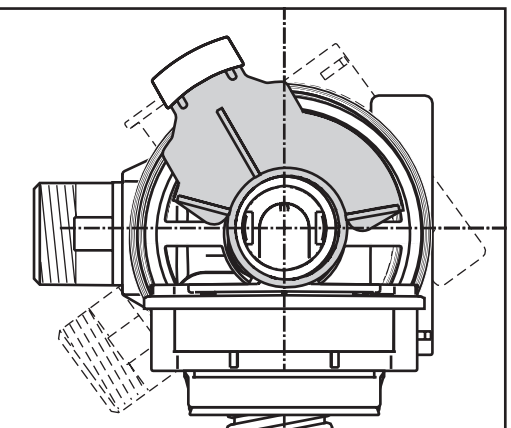
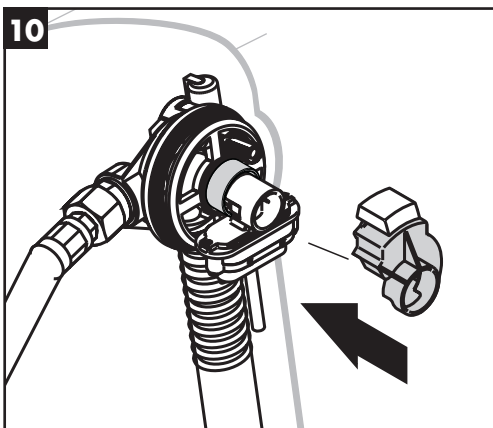
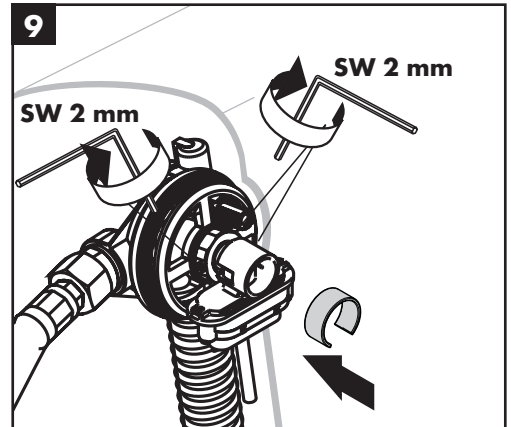
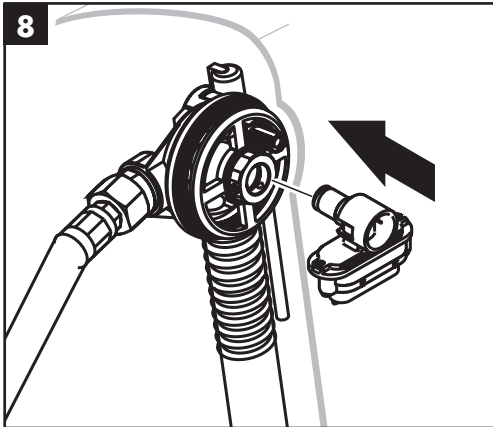
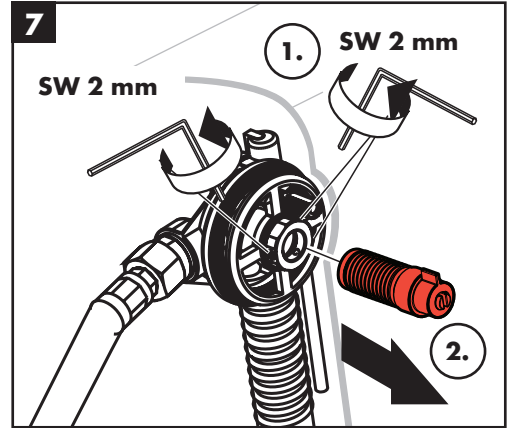
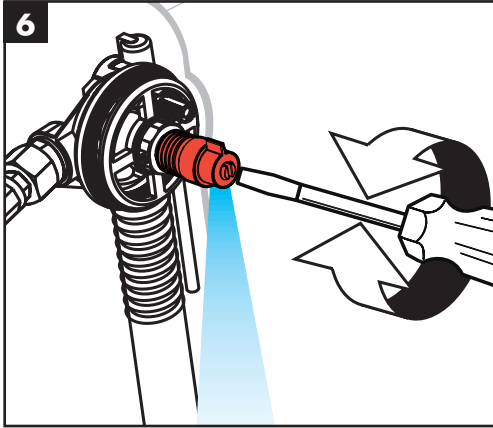
58116180

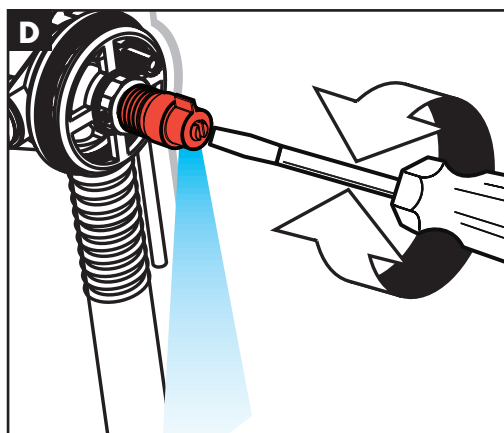
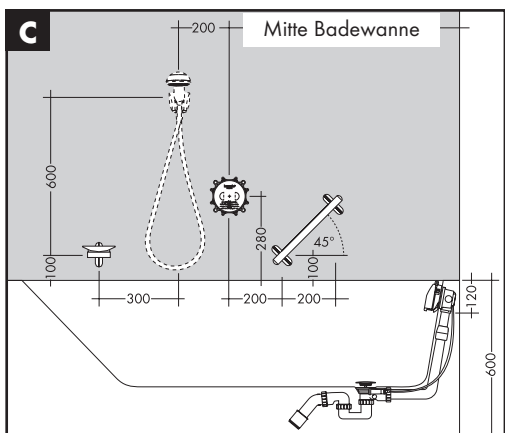
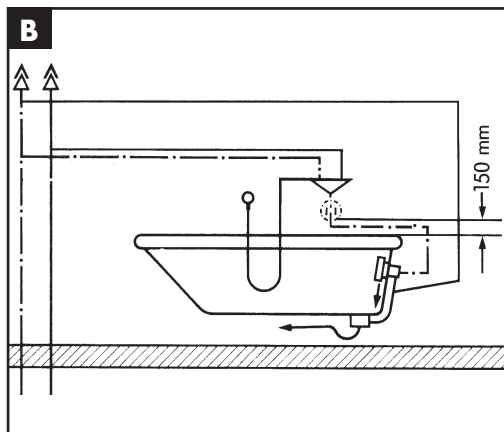
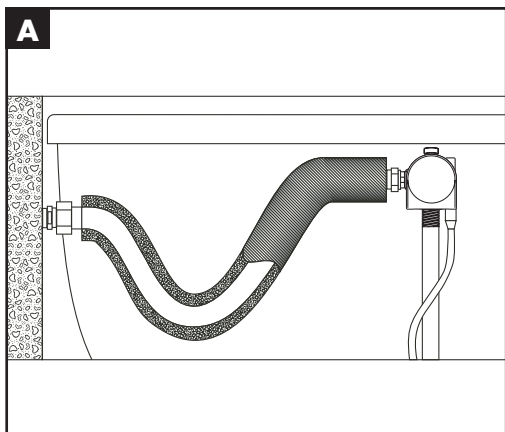
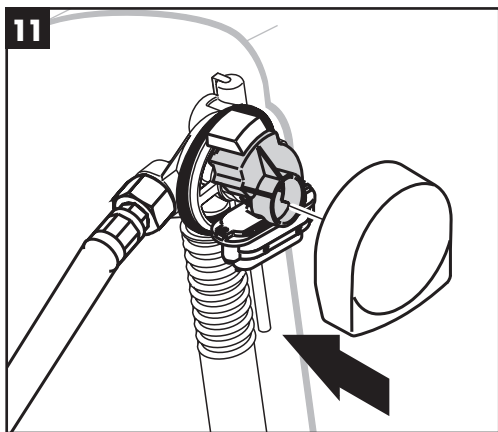


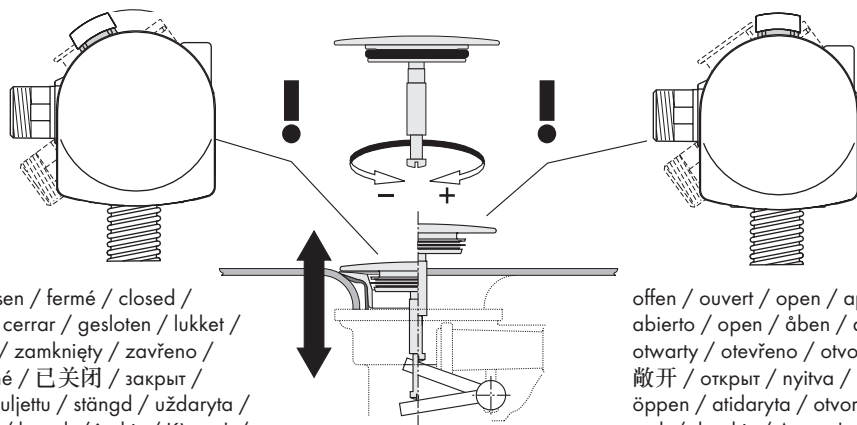
58117XXX









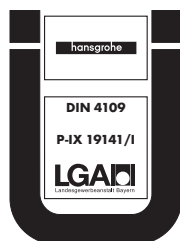


geschlossen / fermé / closed /
 chiusa / cerrar / gesloten / lukket /
 fechado / zamknięty / zavřeno /
 zatvoreno / 已关闭 / закрыт /
 zárva / suljettu / stängd / uždaryta /
 zatvoren / kapalı / închis / Κλειστό /
 zaprto / suletud / noslēgts /
 zatvoren / lukket / затворен /
 mbyllur / مغلق

open / ouvert / open / aperta /
 abierto / open / åben / aberto /
 otwarty / otevřeno / otvorené /
 敞开 / открит / nyitva / auki /
 öppen / atidaryta / otvoren /
 açık / deschis / Άνοιχτό / odprto /
 avatud / atvērts / otvoren / åpen /
 отворен / hapur / مفتوح



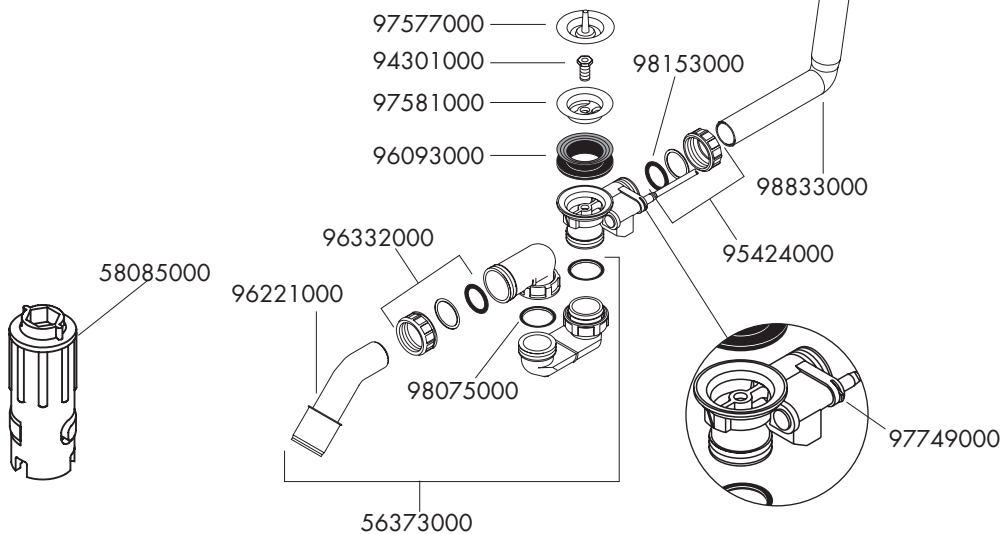
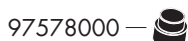
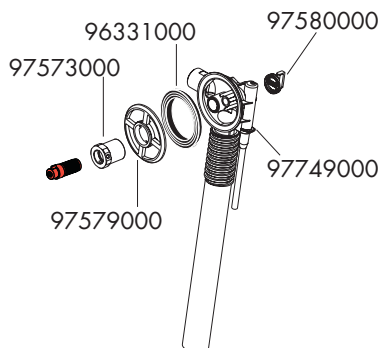
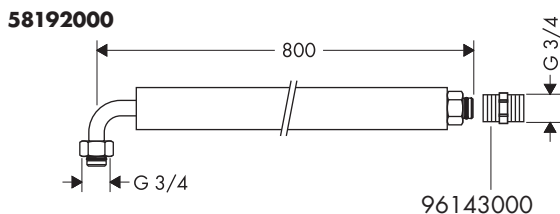
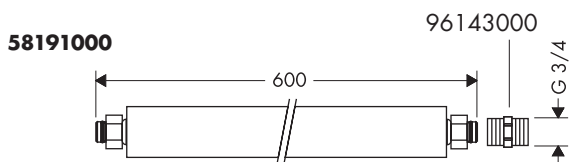
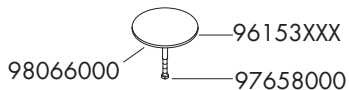
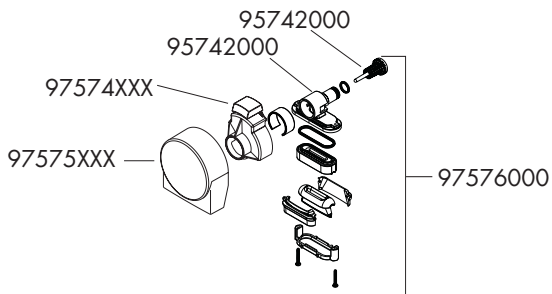
	P-IX	DVGW	SVGW	KIWA	WRAS	NF
58113000	P-IX 19141/1	DVGW BN0685	X	X	X	X
58115180	P-IX 19141/1	DVGW BN0685	X	X	X	X
58116180	P-IX 19141/1	DVGW BN0685	X	X	X	X
58117XXX	P-IX 19141/1	DVGW BN0685	X	X	X	X



kiwa
 gecertificeerd



WATERLEIDING-
 TECHNISCH VEILIG





hansgrohe

Hansgrohe - Postfach 1145 · D-77761 Schiltach · Telefon +49 (0) 78 36/51-1282 · Telefax +49 (0) 7836/511440
E-Mail: info@hansgrohe.com · Internet: www.hansgrohe.com

9/2011
9.09699.04