

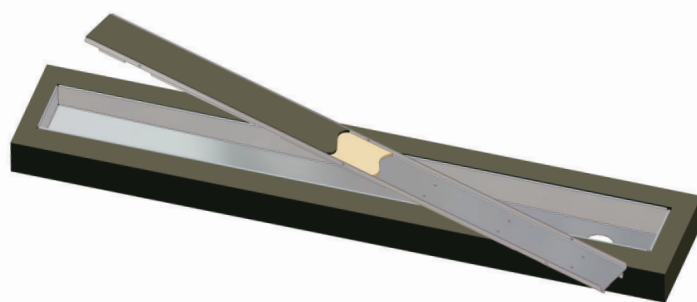
NEW
TRENDY

ODPŁYWY LINIOWE

Instrukcja użytkowania i montażu



STAL ZE WZOREM



ODPŁYW DO ZABUDOWY PŁYTKAMI

INSTRUKCJA MONTAŻU:

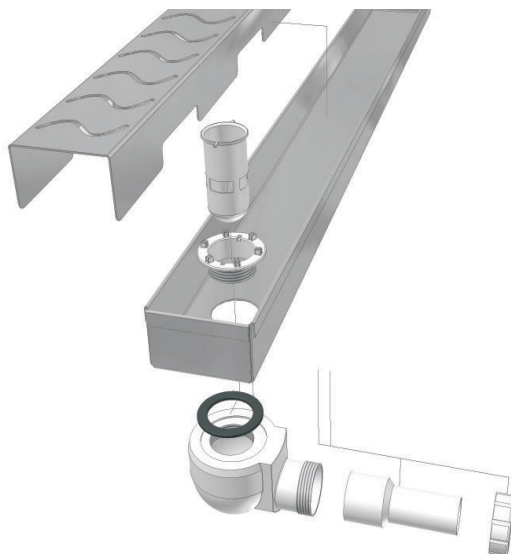
Przed montażem należy dokładnie zapoznać się z treścią instrukcji.

1. Montaż rozpoczynamy od zdjęcia blendy ozdobnej. Krawędzie rynny należy dokładnie zabezpieczyć przed uszkodzeniem i zarysowaniem. Do zabezpieczenia możemy użyć taśmy samoprzylepnej. Przed montażem należy przetrzeć papierem o gradacji 180-220 krawędzie, z którymi będzie się stykał klej do płytek ora folia w płynie. Należy pamiętać również o zabezpieczeniu syfonu przed dostaniem się kleju lub cementu do środka syfonu.

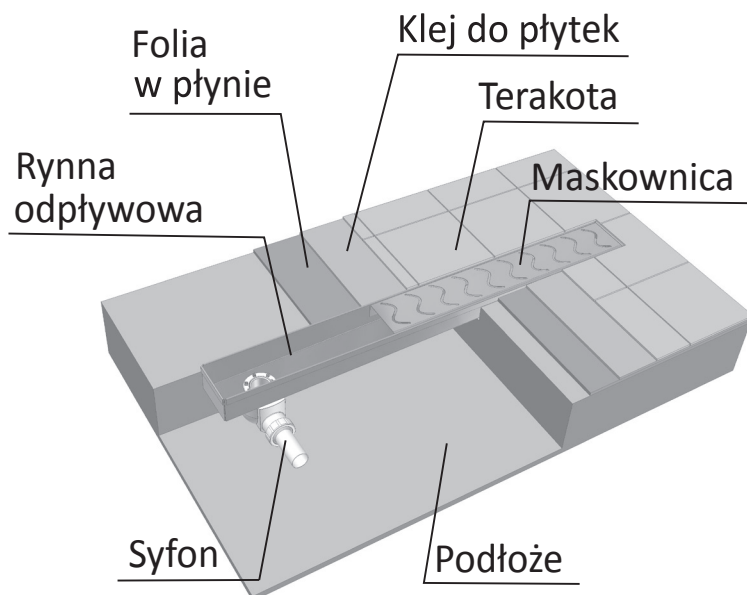


2. Po zabezpieczeniu rynienki dokonujemy oznaczenia miejsca i odpowiedniego przygotowania podłoża do montażu syfonu oraz rynny. Należy uważać, aby nie uszkodzić syfonu i rynienki.

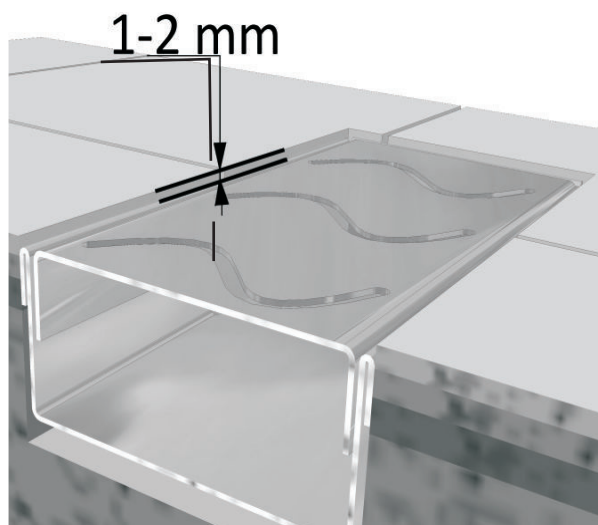
3. Przed montażem rynny należy odpowiednio podłączyć i ustawić syfon, tak aby był zachowany odpowiedni spadek pomiędzy syfonem a rurą kanalizacyjną. Następnie należy sprawdzić czy wszystkie uszczelki zostały prawidłowo zamontowane oraz szczelność połączenia.



4. Następnym krokiem będzie obsadzenie syfonu i rynny w podłożu. Podłoże cementowe przed wklejeniem rynny trzeba zagruntować odpowiednimi środkami i zabezpieczyć folią w płynie według wskazań producentów.



5. Rynnę należy wkleić na cienką warstwę elastycznego kleju do płytek położonego na wcześniej zabezpieczoną powierzchnię cementową.
6. Poziomowanie. Rynienka odpływu jest już wykonana z odpowiednim spadkiem, więc góra odpływu powinna być ustawiona w poziomie przy pomocy narzędzi poziomujących.
7. Wklejając rynnę należy zachować miejsce na klej pod płytki lub płytę marmurową i obsadzić odpływ 1-2mm po niżej poziomu wykończenia. Stosuje się to w celu zapobiegania zatrzymywania się wody na łączeniu.



8. Po ułożeniu płytek usunąć zabezpieczenia krawędzi rynny (taśmę klejącą). Wypełnić szczelinę dookoła rynny wodoodpornym uszczelniaczem według zaleceń producenta uszczelnienia. Blendę należy umieścić w kanale odpływowym, ewentualne pozostałości kleju usunąć przy użyciu rozpuszczalnika.

UWAGA:**ODPŁYW DO ZABUDOWY PŁYTKAMI**

W przypadku uzupełnienia listwy ozdobnej płytkami należy stosować elastyczny klej montażowy przeznaczony od połączeń metalu i ceramiki. Nie należy stosować zapraw cementowych.

KONSERWACJA I CZYSZCZENIE:

Część metalowa wykonana jest ze stali nierdzewnej podatnej na zarysowania i zadrapania. Podczas czyszczenia nie należy stosować szorstkich i ostrych materiałów. Do czyszczenia należy używać miękkiego materiału i odpowiednich detergentów i środków przeznaczonych do stali nierdzewnej. Blendę ozdobną należy czyścić wzdłuż szlif. Rynnę odprowadzającą należy oczyszczać w zależności od potrzeb nie rzadziej niż co 14 dni. W trakcie czyszczenia rynny należy sprawdzić drożność syfonu.

W przypadku korzystania ze środków drażniących należy bezwzględnie unikać kontaktu ze stalą. Środek należy wprowadzać bezpośrednio do plastikowego syfonu za pomocą lejka. Po wykonaniu czyszczenia i konserwacji należy odpływ liniowy obficie spłukać wodą.

WAŻNE:

- przedostanie się piachu np. z obuwia, może skutkować niedrożnością syfonu i potrzebą jego demontażu w celu udrożnienia,
- przy wykorzystaniu deszczownicy należy odpowiednio dobrać jej parametry do odpływu,
- w przypadku montażu w pomieszczeniach o nasilonym ruchu w obuwiu istnieje możliwość uszkodzenia blendy ozdobnej*,
- w przypadku pomieszczeń w których używa się obuwia zaleca się częste czyszczenie odwodnienia,
- odpływ należy montować w odległości co najmniej 30 cm od źródła ciepła (ogrzewanie podłogowe). W przypadku mniejszej odległości należy źródło ciepła odpowiednio odizolować aby zapobiec odparowaniu wody w syfonie,
- przyłącze i montaż powinien być wykonany przez hydraulika lub specjalistę według instrukcji montażu,
- średnica rury odpływowej powinna wynosić co najmniej 50 mm,
- długość połączenia syfonu z kanalizacją powinna być możliwie najkrótsza,
- w przypadku montażu płyty marmurowej zaleca się zastosowanie specjalnego syfonu. Informacja u producenta.

* w tych miejscach zaleca się stosowanie modelu wykończonego płytką podłogową lub innym odpornym na uszkodzenia materiałem.

Wyprodukowano dla:

NEW TRENDY Sp. z o.o.
ul. Małczyńska 18
26-600 Radom
biuro@newtrendy.pl

Serwis:
Tel./Fax 67 262 12 66
Email: serwis@newtrendy.pl

przez:

LORAC
ul. Podleśna 20b
05-530 Wojciechowice/ k. Warszawy