

KOLO

Idee i rozwiązania dla łazienki

Ostona stalowa Nova Top Junior

*Instrukcja montażu
chromowana 099005, czerwona 099006*

Do kompletowania
z umywalką
Nova Top Pico 062140

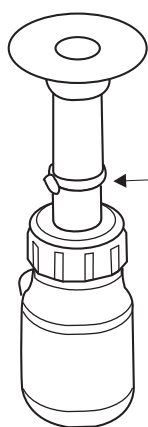
Prosimy o dokładne zapoznanie
się z instrukcją montażu.

Zalecenia eksploatacyjne

Nie używać ostrych środków
czyszczących.
Do mycia ostony zalecamy
używanie łagodnych środków
myjących.

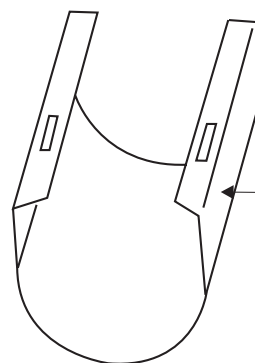
Firma udziela 12 m-cy
gwarancji na uszkodzenia
wynikłe z winy producenta.
Warunkiem jest okazanie
dowodu zakupu.
Nie zastosowanie się do
niniejszej instrukcji spowoduje
utrata gwarancji.





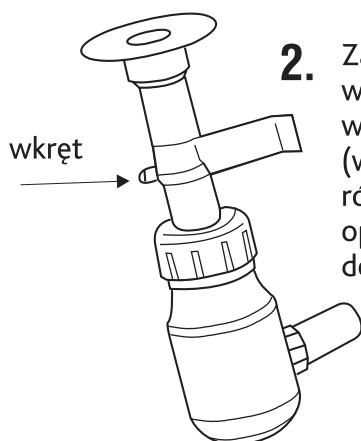
1.

Opaskę zaciskową
założyć na rurkę
spustową syfonu
(nie zaciskać)



3.

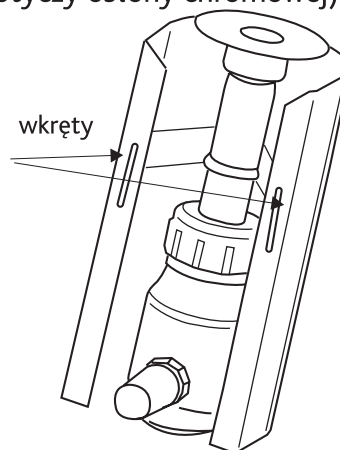
*Zdjąć folię
ochronną z
zewnątrznej strony.
*(dotyczy osłony
chromowej)



2.

Założyć opaskę w zamki
wspornika
wyregulować ustawienie
(wysokość,
równoległość), zacisnąć
opaskę przez
dokręcenie wkręta.

*(dotyczy osłony chromowej)



4.

0 801 17 17 17
całkowity koszt połączenia: 1 impuls
www.kolo.com.pl

KOŁO

Sanitec Group

Sanitec Koło sp. z o.o.

ul. Toruńska 154
62-600 Koło
tel. +48 63 26 18 400
fax +48 63 26 18 600