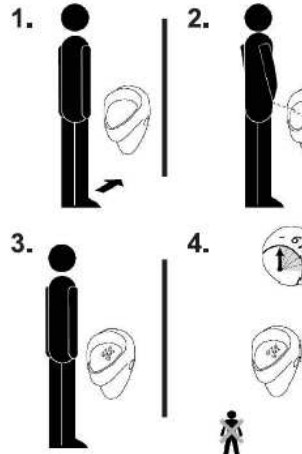
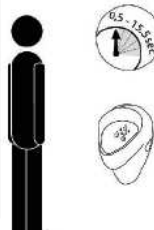
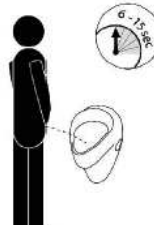


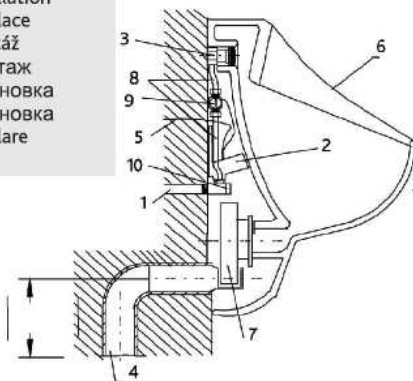
- PL Funkcje
- GB Function
- CZ Funkce
- SK Fungovanie
- BG Функция
- UA Функціонування
- RUS Функционирование
- RO Funcție

- 
- PL minimalny czas użycia: 10 sek.
  - GB minimum use time 10 sec.
  - CZ minimální doba použití 10 sekund
  - SK minimálny čas použitia 10 s
  - BG време за минимална употреба 10 сек.
  - UA мінімальний час використання 10 с
  - RUS минимальное время использования 10 с
  - RO timp de utilizare minim 10 sec.
- PL po 6 godzinach nieużywania
  - GB after 6 hours non use
  - CZ po 6 hodinách nepoužívání
  - SK po 6 hodinách nepoužívania
  - BG след 6 часа без употреба
  - UA після 6 годин невикористання
  - RUS после 6 часов неиспользования
  - RO după 6 ore de neutilizare

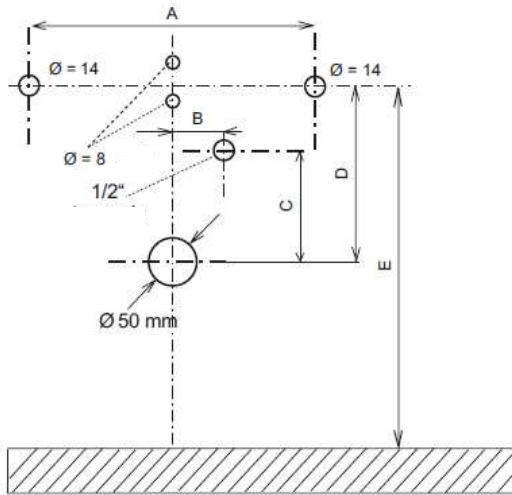
- PL Właściwości
- GB Properties
- CZ Vlastnosti
- SK Vlastnosti
- BG Свойства
- UA Характеристики
- RUS Характеристики
- RO Proprietăți

- 
- PL czas spłukiwania od 0,5 do 15,5 sek.
  - GB flushing time 0,5 - 15,5 sec
  - CZ doba splachování 0,515,5 sekundy
  - SK čas splachovania 0,5 - 15,5 s
  - BG време за измиване 0,5 - 15,5 сек
  - UA час зливу 0,5 15,5 с
  - RUS время слива 0,5 15,5 с
  - RO timp de tragere a apei 0,5 - 15,5 sec
- PL MOŻLIWOŚĆ DOSTOSOWANIA ZA POMOCĄ SYSTEMU SLD 04
  - GB ADJUSTABLE BY MEANS OF SLD 04
  - CZ NASTAVITELNÉ POMOCÍ SLD 04
  - SK NASTAVITELNÉ POMOCOU SLD 04
  - BG МОЖЕ ДА СЕ НАСТРОЙВА ЧРЕЗ SLD 04
  - UA РЕГУЛЮЄТЬСЯ ЗА ДОПОМОГОЮ SLD 04
  - RUS РЕГУЛИРУЕМО С ПОМОЩЬЮ SLD 04
  - RO REGLABIL PRIN INTERMEDIUL SLD 04
- PL AUTOMATYCZNIE, 3 SEK.
  - GB AUTOMATIC 3 SEC.
  - CZ AUTOMATIKA 3 SEKUNDY
  - SK AUTOMATIKA 3 SEKUNDY
  - BG АВТОМАТИЧНО 3 СЕК.
  - UA АВТОМАТИЧНЕ 3 С
  - RUS АВТОМАТИЧЕСКОЕ 3 С
  - RO AUTOMAT 3 SEC.
- 
- PL czas używania od 6 do 15 sek.
  - GB using time 6 - 15 sec
  - CZ doba použití 6 - 15 sekund
  - SK čas použitia 6 - 15 s
  - BG време за използване 6 - 15 сек
  - UA час використання 6 15 с
  - RUS время использования 6 15 с
  - RO timp de utilizare 6 - 15 sec
- PL MOŻLIWOŚĆ DOSTOSOWANIA (TYLKO SERWIS)
  - GB ADJUSTABLE (ONLY SERVICE)
  - CZ NASTAVITELNÉ (POUZE OBSLUHA)
  - SK NASTAVITELNÉ (LEN SERVIS)
  - BG МОЖЕ ДА СЕ НАСТРОЙВА (САМО СЕРВИЗ)
  - UA РЕГУЛЮЄТЬСЯ (ЛИШЕ ОБСЛУГОВУВАННЯ)
  - RUS РЕГУЛИРУЕМО (ТОЛЬКО ОБСЛУЖИВАНИЕ)
  - RO REGLABIL (NUMAI SERVICE)
- PL AUTOMATYCZNIE, 10 SEK.
  - GB AUTOMATIC 10 SEC.
  - CZ AUTOMATIKA 10 SEKUNDY
  - SK AUTOMATIKA 10 SEKUNDY
  - BG АВТОМАТИЧНО 10 СЕК.
  - UA АВТОМАТИЧНЕ 10 С
  - RUS АВТОМАТИЧЕСКОЕ 10 С
  - RO AUTOMAT 10 SEC.

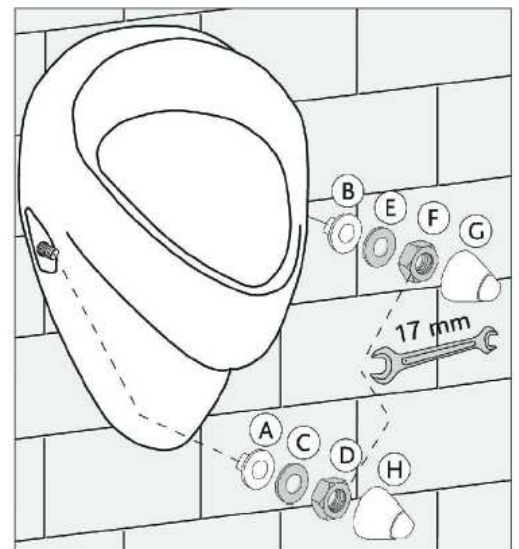
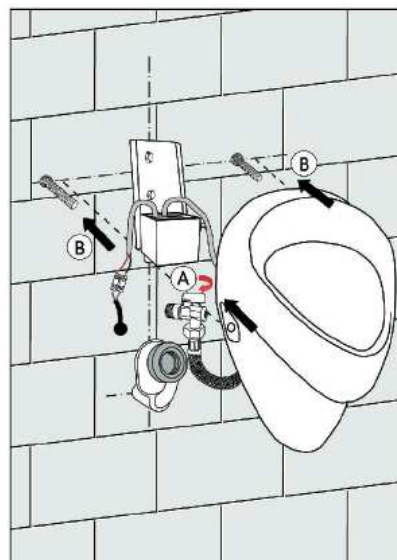
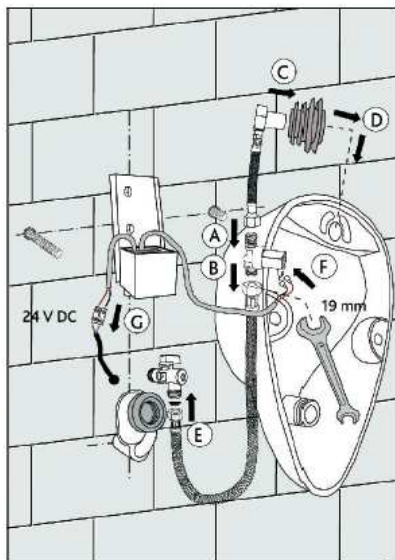
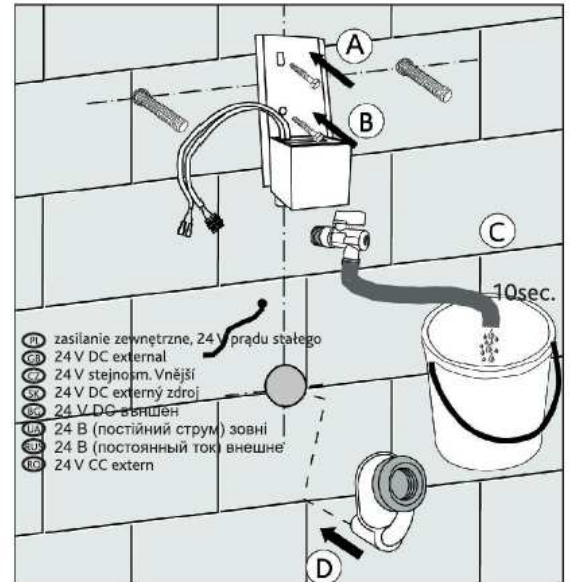
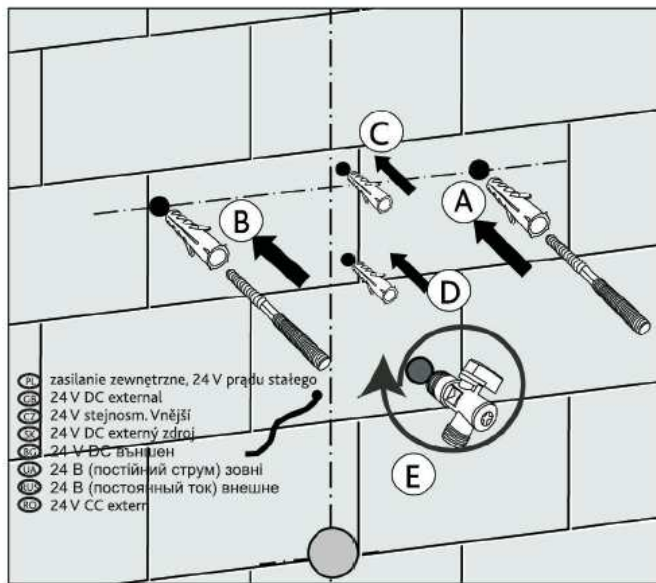
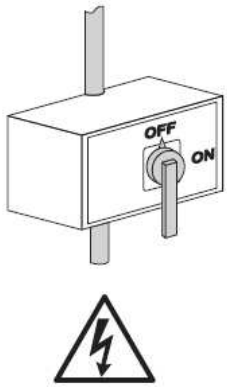
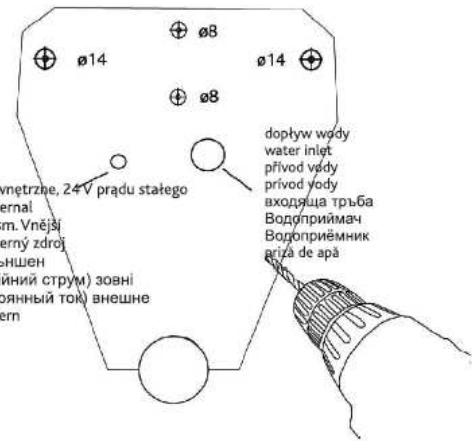
- PL Instalacja
- GB Installation
- CZ Instalace
- SK Montáž
- BG Монтаж
- UA Установка
- RUS Установка
- RO Instalare



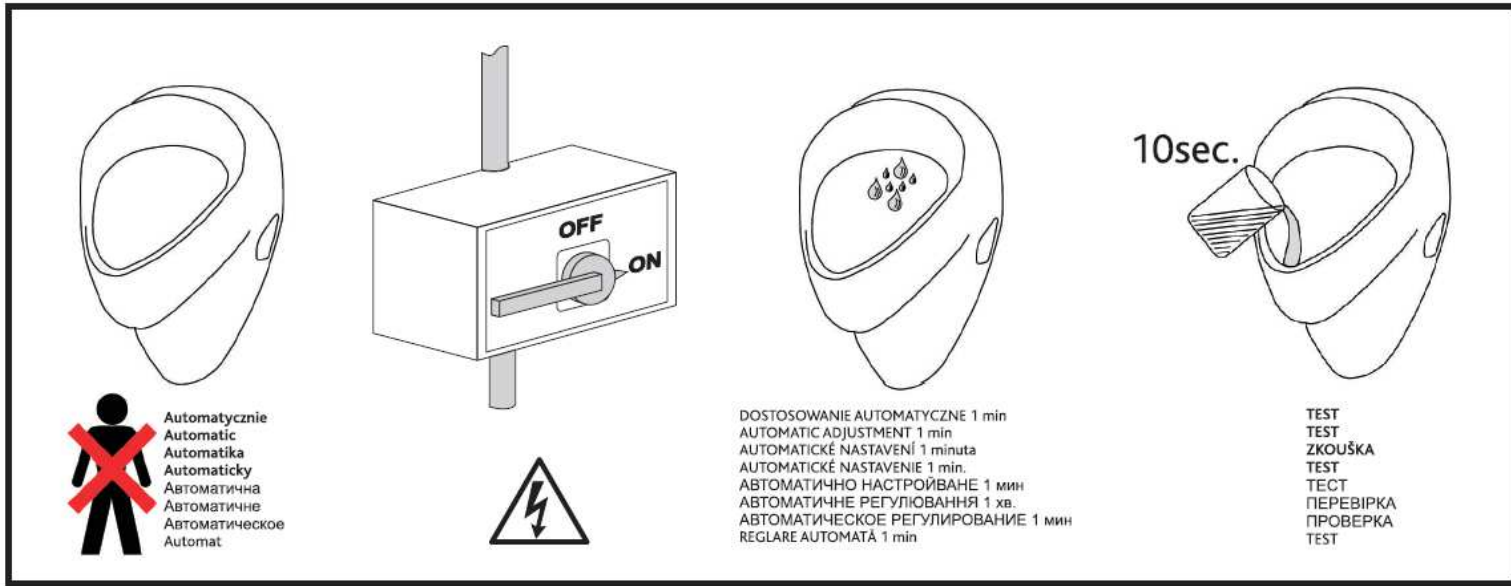
1. dopływ wody do pisuaru  
water inlet to the urinal  
přívod vody do pisoáru  
přívod vody do pisoára  
водоприёмка писуара  
водоприймач писуара  
призъ де аръ pisoar
2. układ elektroniczny z czujnikiem radarowym  
electronics with radar sensor  
elektronika s radarovým senzorem  
osadenie výpustu s tesnením  
elektronika с радарен сензор  
електронна частина системи с сензором  
электронная часть системы с сенсором  
bloc electronic cu senzor radar
3. odpływ wody z uszczelką  
outlet fitting with sealing  
odtoková armatura s těsněním  
osadenie výpustu s tesnením  
дюза разпръсквач с уплътнител  
вихідний патрубок з герметизацією  
выходной патрубок с герметизацией  
garnitură de evacuare cu etanșare
4. odpływ ściekowy o średnicy 50 mm  
waste outlet R 50 mm  
odpadní odtok o prům. 50 mm  
odtoková rúra R 50 mm  
отходна тръба Ø 50 mm  
сливная труба Ø 50 mm  
evacuare deșeuri Ø 50 mm
5. kabel zasilający  
cable from the power supply  
kabel ze zdroje napájení  
kábel zo zdroja napájania  
кабел от източника на захранване  
кабель электропостачання  
кабель электроснабжения  
cablu de la sursa de alimentare
6. pisuar  
urinal  
pisoár  
pisoár  
писуар  
писуар  
писуар
7. syfon ściekowy  
waste siphon  
odpadní sifon  
odtokový sifón  
сифон за отходна вода  
сифоний водоскид  
сифонный водосброс  
sifon pentru deșeuri
8. rurki do podłączenia  
connecting hoses  
spojovací hadice  
prípojné hadice  
свързващи маркучи  
з'єднувальні шланги  
соединительные шланги  
furtunuri de conectare
9. zawór elektromagnetyczny  
Electromagnetic valve  
elektromagnetický ventil  
elektromagnetický ventil  
електромагнитен клапан  
електромагнітний клапан  
електромагнитный клапан  
ventil electromagnetic
10. zawory kątowe  
Angle valves  
rohové ventily  
rohové ventily  
ъглови клапани  
кутові клапани  
угловые клапаны  
robinete cu ventil de colț



| kóta (mm) | A   | B   | C   | D   | E   |
|-----------|-----|-----|-----|-----|-----|
| NOVA      | 275 | 70  | 200 | 240 | 625 |
| RENOVA    | 260 | 100 | 260 | 290 | 680 |
| NOVA TOP  | 285 | 100 | 250 | 325 | 635 |







- PL Obsługa
- GB Service
- CZ Obsluha
- SK Servis
- BG Услуги
- UA Обслуговування
- RUS Обслуживание
- RO Service

- PL Co najmniej raz w roku zalecane jest sprawdzenie sitka zaworu elektromagnetycznego, gdyż może dojść do jego zabrudzenia. Raz w roku należy także sprawdzić powierzchnie złączy oraz to, czy śruby są odpowiednio dokręcone. Wszystkie elementy wykonane z nierdzewnej stali należy czyścić przy użyciu roztworu mydła w wodzie miękką ściereczką. Nie wolno stosować do czyszczenia silnych lub żrących środków!
- GB It is recommend to check up the sifter of electromagnetic valve once a year, because of there is a possibility that valve could be fouled up. Checking of tightening of screw connections and connectors contact surfaces is also recommend once a year. All stainless steel components should be cleaned only by water soap and soft rag. It is strictly forbidden to use aggressive and abrasive cleansers!
- CZ Jednou za rok se doporučuje zkontrolovat sítko elektromagnetického ventilu, protože je zde možnost zanesení ventilu. Jednou za rok se doporučuje také kontrola utažení šroubových spojů a styčných ploch konektorů. Všechny součásti z nerezavějící oceli je nutno čistit pouze mýdlovou vodou a měkkým hadříkem. Je přísně zakázáno používat agresivní a abrazivní čisticí prostředky!
- SK Odporúča sa raz ročne skontrolovať sito elektromagnetického ventilu, pretože je možné, že ventil bude zanesený. Raz ročne sa odporúča aj kontrola utiahnutia skrutiek a kontaktných povrchov konektorov. Všetky časti z nehrdzavejúcej ocele sa majú čistiť len mydlovým roztokom a jemnou handričkou. Prísne sa zakazuje používať agresívne a abrazívne čističe.
- BG Препоръчва се веднъж годишно да се проверява цедката на електромагнитния клапан, поради вероятността от запушване на клапана. Също така веднъж годишно е препоръчително проверката на стегнатостта на винтовите връзки и контактните повърхности на конекторите. Всички компоненти от неръждаема стомана трябва да бъдат почиствани само с вода, сапун и меко парцалче. Изрично се забранява употребата на агресивни и абразивни почистващи препарати!
- UA Рекоменується перевіряти просіювач електромагнітного клапана один раз на рік, оскільки існує можливість того, що клапан може бути зіпсовано. Також один раз на рік рекомендується перевіряти затяжку гвинтових з'єднань і контактну поверхню з'єднувачів. Усі деталі з нержавіючої сталі слід очищати тільки за допомогою мильної води та м'якої тканини. Суворо забороняється використовувати агресивні й абразивні миючі засоби!
- RUS Рекомендуется проверять просеиватель электромагнитного клапана один раз в году, поскольку существует возможность того, что клапан может быть испорчен. Также один раз в году рекомендуется проверять затяжку винтовых соединений и контактную поверхность соединителей. Все детали из нержавеющей стали следует чистить только с помощью мыльной воды и лоскута мягкой ткани. Строго запрещается использовать агрессивные и абразивные очищающие средства!
- RO Se recomandă verificarea sitei ventilului electromagnetic o dată pe an, deoarece există posibilitatea ca ventilul să se ancraseze. Se recomandă de asemenea să se efectueze o dată pe an verificarea nivelului de strângere a îmbinărilor prin șuruburi și suprafețele de contact ale conectorilor. Toate componentele din oțel inoxidabil trebuie curățate numai cu apă și săpun, cu ajutorul unei cârpe moi. Este strict interzis să se utilizeze agenți de curățare agresivi și abrazivi!