

Ceramiczny Pisuar z Radarowym Systemem Słukującym

029004 Instrukcja montażu

Właściwości:

- reakcja tylko na użycie pisuaru (czujnik reaguje na ruch wody w syfonie)
- brak reakcji na osoby przebywające przed pisuarem na osoby przechodzące
- czas słukiwania jest nastawialny w zakresie od 0,5 do 15,5 sek.
- opóźnienie słukiwania (minimalny czas ruchu wody w syfonie po którym może nastąpić słukiwanie) jest nastawialne w zakresie od 0 do 15 sek.
- regulacja parametrów przy pomocy pilota SLD 04 bez konieczności demontażu pisuaru (akustycznie)
- funkcja samoczynnego słukiwania w 6 godz. od ostatniego użycia
- możliwość regulacji przepływu wody przy pomocy zaworów kulowych
- funkcja uzupełniania wody w syfonie po słukiwaniu

Dane techniczne:

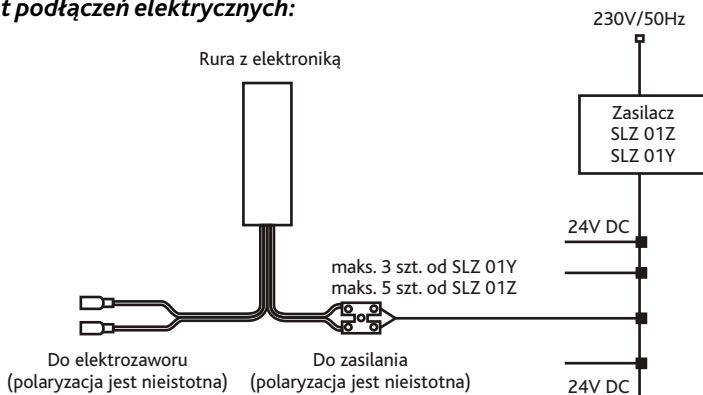
Rozmiar wężki instalacyjnej	150 x 150 x 80 mm.
Zasilanie	24 VDC
Pobór mocy	0,8 W (spoczynek), 10 W (słukiwanie)
Ciśnienie nominalne	0,1 do 0,8 MPa
średni przepływ	12L/min
Dopływ	G 1/2" (gwint zewnętrzny)
Odływ	armatura wypływowa z uszczelnieniem

Specyfikacja dostawy:

029004

pisuar FELIX zintegrowany z elektroniką radarową, zawór elektromagnetyczny, giętkie wężyki połączeniowe, zawór kątowy, armatura wypływowa z uszczelką, syfon, zestaw montażowy.

Schemat podłączeń elektrycznych:



Wskazówki dotyczące montażu:

Sprawność funkcjonowania jest gwarantowana gdy instalacja odpływowa została wykonana w sposób ograniczający samoistny ruch wody w syfonie.

Instalacja wodna oraz elektryczna musi być przeprowadzona przez osoby z odpowiednimi kwalifikacjami, zgodnie z obowiązującymi przepisami.

Na dopływie wody do pisuaru założyć armaturę zwrotną, przed zaworem elektromagnetycznym zainstalować filtr mechaniczny. Przed podłączeniem wody należy przepłukać instalację z możliwych zanieczyszczeń. (gwarancja nie obejmuje awarii wynikłych z zanieczyszczenia elektrozaworu).

- Podczas montażu zachować kierunek przepływu wody w elektrozaworze (zaznaczony strzałką).
- Dopływ wody (gwint wewnętrzny 1/2") należy wyprowadzić za pisuarem-wg rysunku montażowego. Na dopływie należy zainstalować zawór kulowy połączony wężykami z elektrozaworem i armaturą wlotową do pisuaru.
- Do elektroniki podłączyć kabel zasilający i połączyć elektronikę z elektrozaworem.

Uwaga:

podczas podłączania kabla zasilającego polaryzacja biegunów jest obojętna.

- Bardzo ważne jest dokładne wykonanie kanalizacji odpływowej. Średnica rury odpływowej musi mieć \varnothing 50 mm, a bezpośrednio za syfonem musi zostać wykonany spad min 150 mm od każdego pisuaru (patrz rysunek). Dopiero w dalszym odcinku można indywidualną instalację odpływową każdego pisuaru połączyć w wspólną. Wykonanie dalszej części odpływu zbiorowego musi zapewnić sprawny przepływ aby zminimalizować powrót wody do syfonu oraz przedostawanie się zapachów.
- Na rurze odpływowej zainstalować syfon.
- Ostrożnie osadzić i przyśrubować pisuar.
- Podłączyć zasilanie. Po tym okresie urządzenie sptucze pisuar i po kolejnych 5 sek nastąpi krótkotrwały wyptyw w celu wyrównania wody w syfonie. Przez kolejne 10 min czujnik rejestruje zachodzące zmiany w syfonie pisuaru (w tym czasie urządzenie wydaje przerywane sygnały akustyczne) Po upływie tego czasu należy skontrolować poprawność funkcjonowania urządzenia. W tym celu należy nalewać do pisuaru wodę z naczynia delikatnym strumieniem przez czas około 10 sek. Powinno nastąpić sptukiwanie wraz z dodatkowym wyptywem uzupełniającym poziom wody w pisuarze.

Przy pomocy zaworu kulowego wyregulować ciśnienie wody wyptywającej.

Czynności serwisowe:

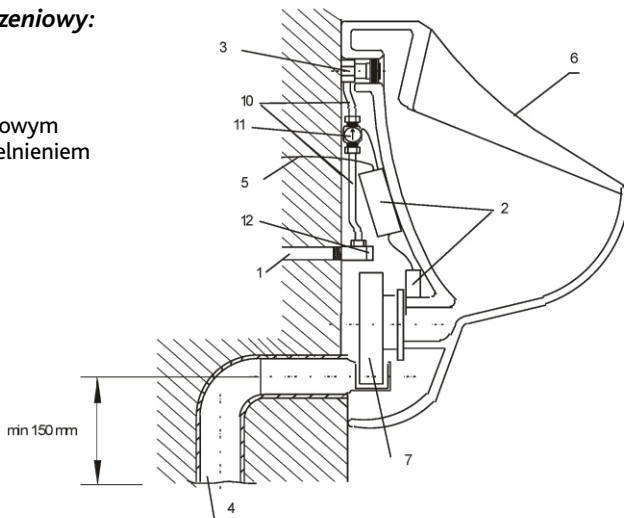
Minimalnie raz w roku przeczyścić filtry w zaworze kątowym, sitko w zaworze elektromagnetycznym, połączenia elektryczne i skontrolować stan połączeń wodnych.

Wyposażenie dodatkowe:

096004 zasilacz 24 V DC do podłączenia maks. 3 szt. Automatów

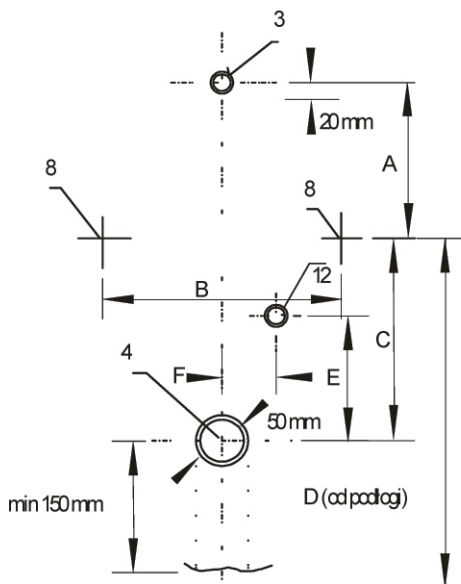
Schemat montażowy i podłączeniowy:

- 1 - dopływ wody do pisuaru
- 2 - elektronika z czujnikiem radarowym
- 3 - armatura wypływowa z uszczelnieniem
- 4 - odpływ 50 mm
- 5 - przewód zasilający
- 6 - pisuar ceramiczny
- 7 - syfon
- 8 - otwory do mocowania
- 9 - otwory do mocowania
- 10 - wężyki giętkie
- 11 - zawór elektromagnetyczny
- 12 - zawór kątowy



odległości [mm] :

- A - 190
- B - 275
- C - 240
- D - 625
- E - 200
- F - 70



0 801 17 17 17
całkowity koszt połączenia: 1 impuls
www.kolo.com.pl

KOLO

Sanitec Group

Sanitec Koło sp. z o.o.

ul. Toruńska 154
62-600 Koło
tel. +48 63 26 18 400
fax +48 63 26 18 600