

# KOLO

Geberit Group

## SLIM

**PL** **Przycisk spłukujący SLIM**  
Instrukcja montażu

**EN** **Flushing plate SLIM**  
Installation manual

**BG** **Пусков бутон SLIM**  
Наръчник за монтаж

**CZ** **Ovládací tlačítko SLIM**  
Návod na montáž

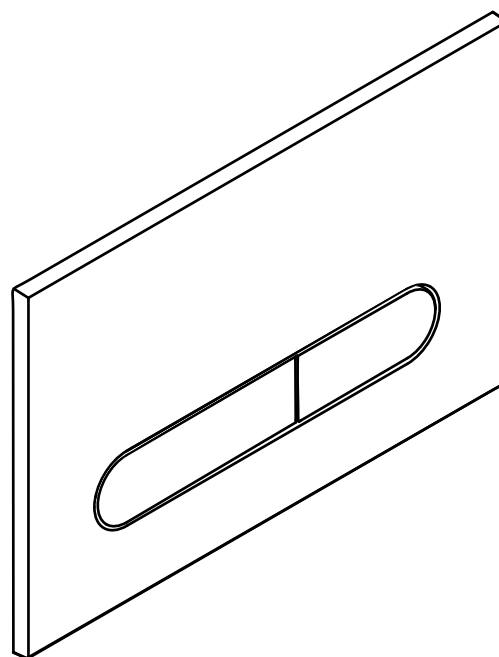
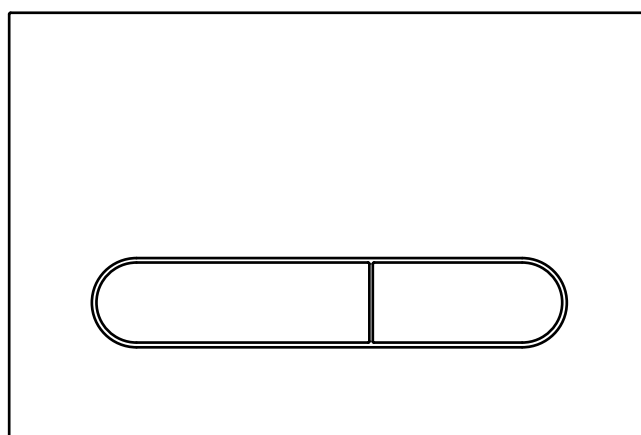
**HU** **Vízöblítő gomb SLIM**  
Összeszerelési útmutató

**RO** **Clapeta de actionare  
a mecanismului de spălare SLIM**  
Manual de instalare

**RU** **Спускная кнопка SLIM**  
Инструкция по монтажу

**SK** **Ovládacie tlačidlo SLIM**  
Návod na montáž

**UA** **Кнопка зливу SLIM**  
Інструкція з монтажу



**PL** Prosimy o dokładne zapoznanie się z instrukcją montażu

**Zalecenia eksploatacyjne**

Przycisk należy czyścić regularnie aby uniknąć ryzyka powstania trudnych do usunięcia zabrudzeń. W tym celu zalecane jest mycie przycisku gorącą wodą z mydłem a następnie wytarcie suchą ściereczką. Radzimy unikać stosowania środków czyszczących gdyż są one przeznaczone dla powierzchni ceramicznych i mogą powodować uszkodzenie powierzchni chromowanych lub plastikowych.

**EN** Please read the installation manual carefully

**Operating recommendations**

Clean regularly to prevent cleaning problems. However, avoid using agents on the flush button, instead, use hot water and soap and wipe dry with a cloth. This is because cleaning agents for ceramics are not intended for chrome part/plastics and can risk cracking the flush button if used frequently.

**BG** Прочетете внимателно наръчника за монтаж

**Съвети за експлоатация**

Пусковият бутон трябва да се почиства систематично, за да се избегне появяването на упорити и трудни за отстраняване замърсявания. Препоръчва се бутонът да се мие с гореща вода със сапун, а след това да се изсуши със суха кърпа. Не се препоръчва използването на почистващи препарати, защото те са предназначени за чистене на фаянсови повърхности и могат да повредят хромираните или пластмасовите повърхности.

**CZ** Prosíme, přečtěte si pozorně Návod na montáž

**Provozní pokyny**

Tlačítko pravidelně čistěte, omezíte tak vzniku usazenin a těžko odstranitelných nečistot. Proto doporučujeme čistit tlačítko teplou vodou s mýdlem a následně vytřít do sucha hadříkem. Nedoporučujeme používat čisticí prostředky určené na keramické povrchy, protože mohou poškodit chromovaný nebo plastový povrch.

**HU** Kérjük, figyelmesen olvassa el az összeszerelési útmutatót

**Használatra vonatkozó utasítások**

A vízóblító gombot rendszeresen tisztítani kell, hogy megakadályozzuk a nehezen eltávolítható szennyeződések előfordulásának kockázatát. E célból javasoljuk az vízóblítógomb forróvizés, szappanos tisztítását, majd száraz ronggyal való megtörlését. Javasoljuk a kerámia-tisztító szerek használatának mellőzését, mivel azok kerámia felületek tisztítására szolgálnak és sérülést okozhatnak a krómozott vagy műanyag felületeken.

**RO** Vă rugăm citiți cu atenție manualul de instalare

**Instrucțiuni de utilizare**

Clapeta trebuie curățată cu regularitate pentru prevenirea riscului de murdărire. În acest scop se recomandă spălarea clapetei cu apă caldă și săpun, după care se șterge cu o cârpă uscată. Vă sfătuim să evitați folosirea mijloacelor de curățire a suprafețelor ceramice, deoarece acestea nu sunt destinate suprafețelor cromate, respectiv din material plastic, existând riscul deteriorării clapetei, în cazul utilizării frecvente a acestora.

**RU** Просим детально ознакомиться с инструкцией по монтажу

**Рекомендации по эксплуатации**

Во избежание риска накопления трудноустраняемых загрязнений, необходимо регулярно чистить кнопку. Для этого рекомендуется мыть кнопку горячей водой с мылом, а затем вытереть сухой салфеткой. Советуем избегать применения чистящих средств, если они предназначены для керамических поверхностей и могут привести к повреждению хромированных или пластмассовых поверхностей.

**SK** Prosíme, prečítajte si pozorne Návod na montáž

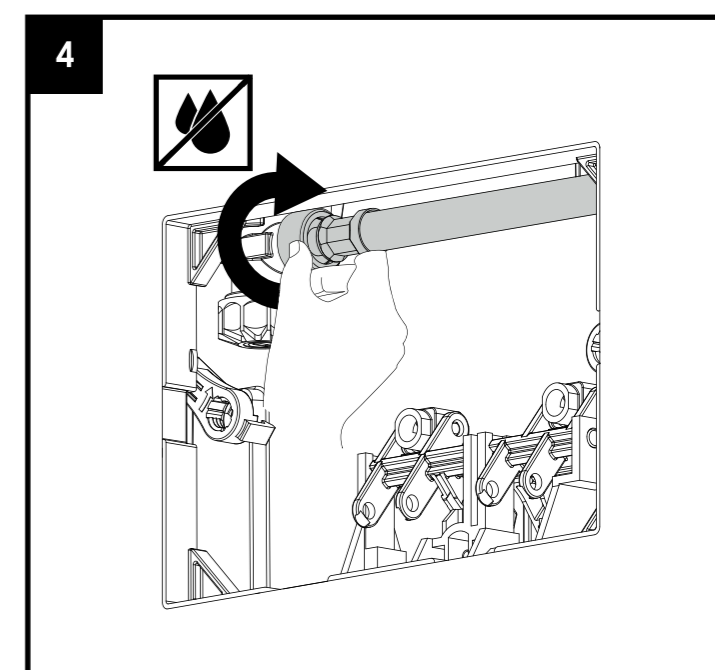
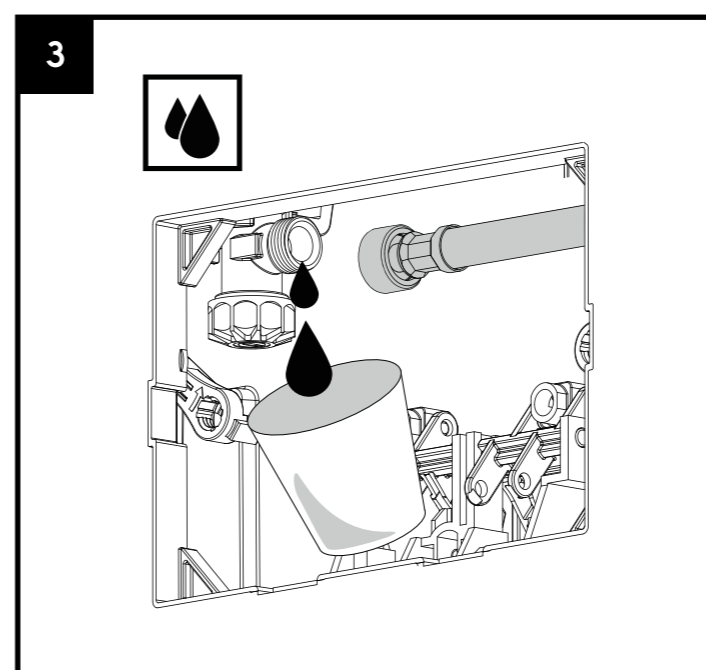
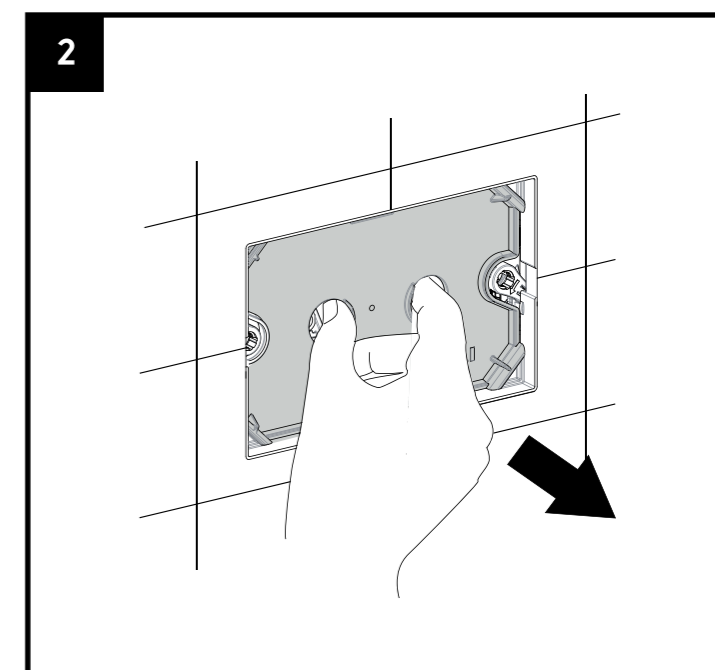
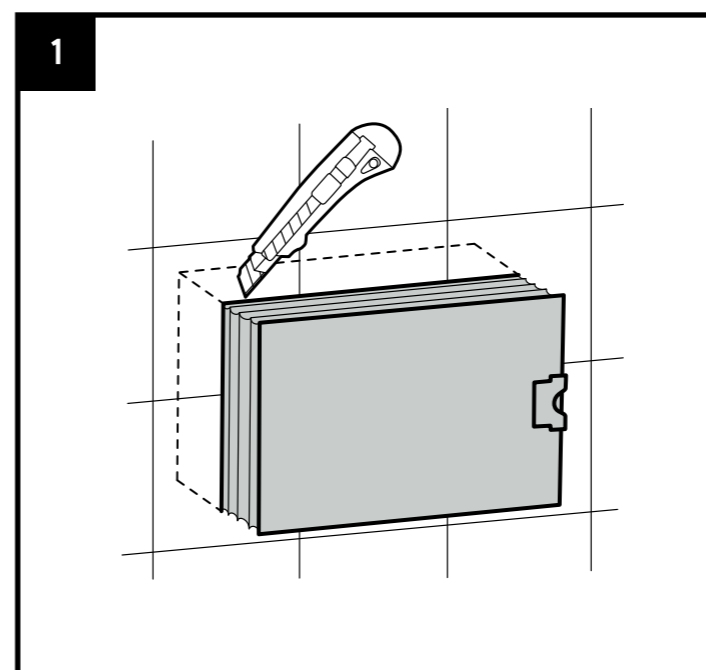
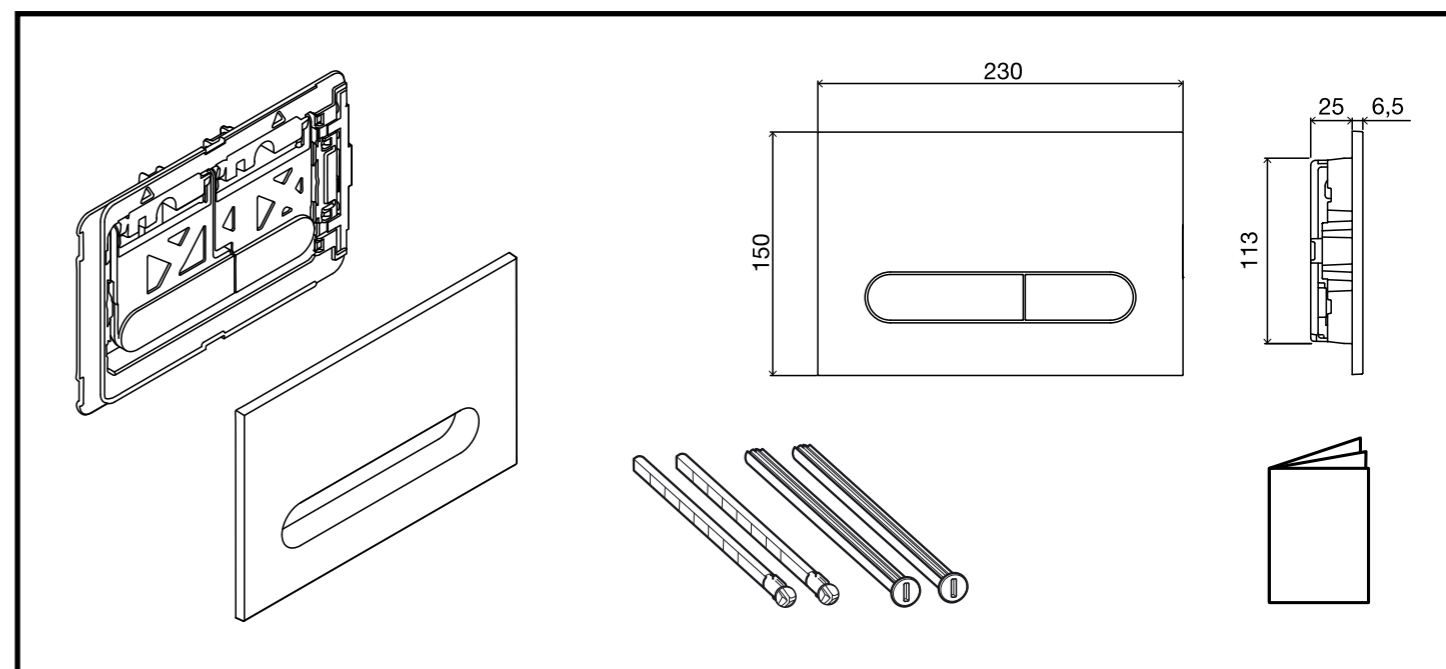
**Prevádzkové pokyny**

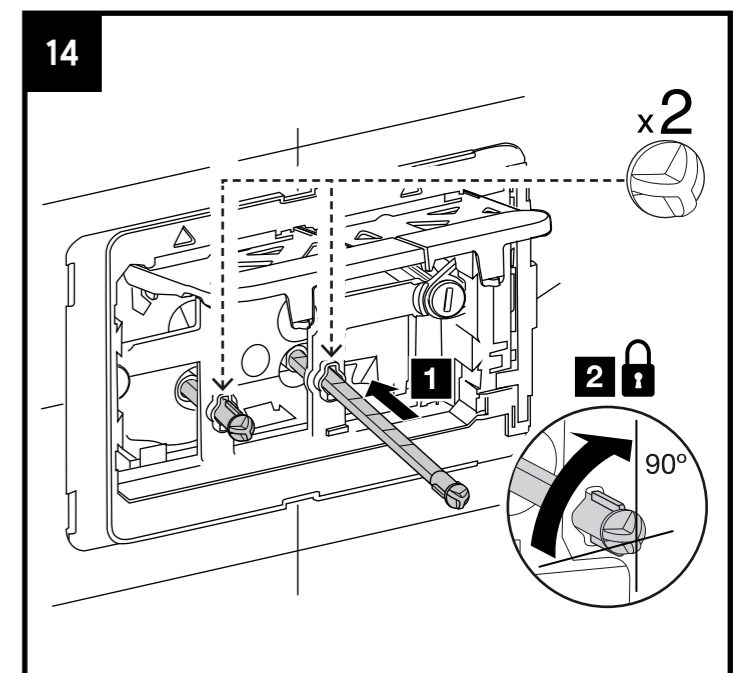
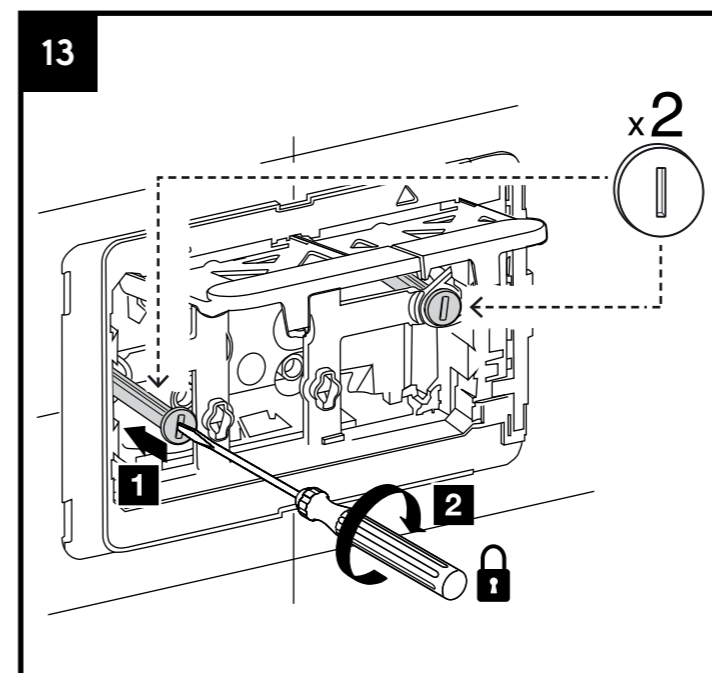
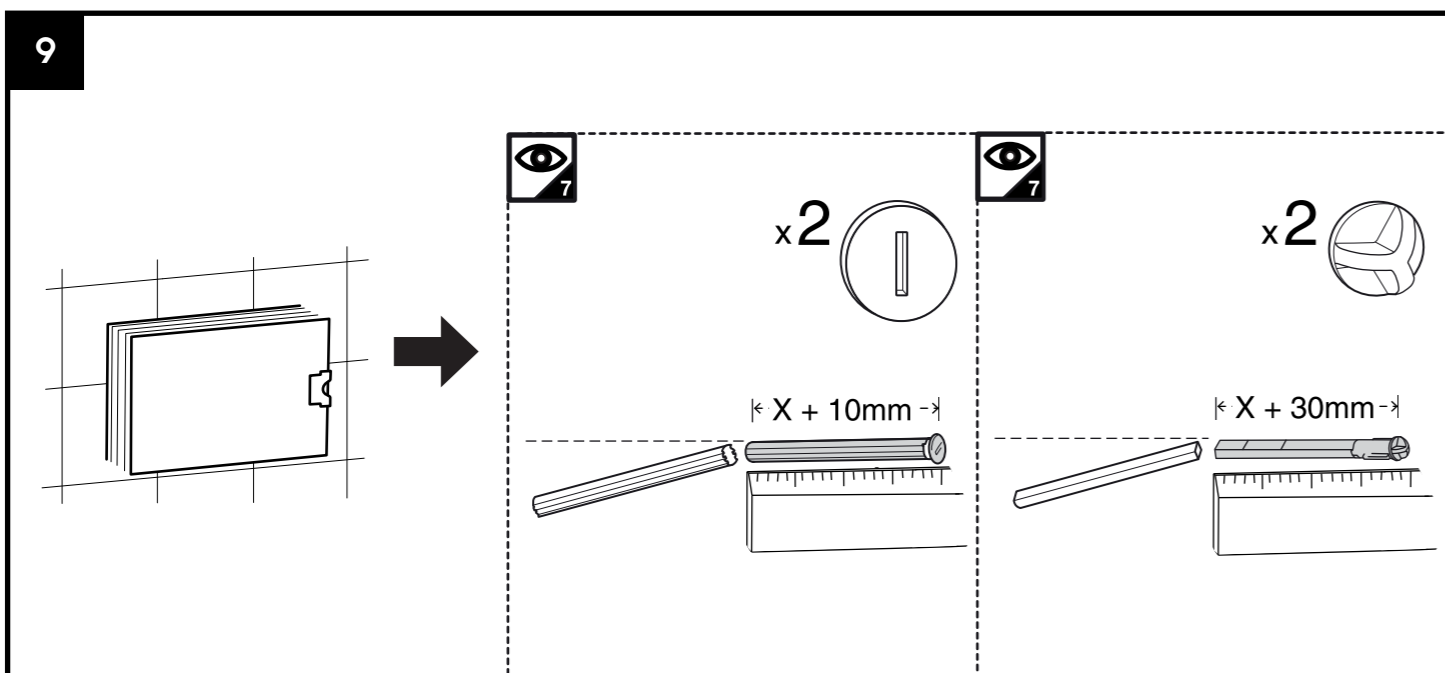
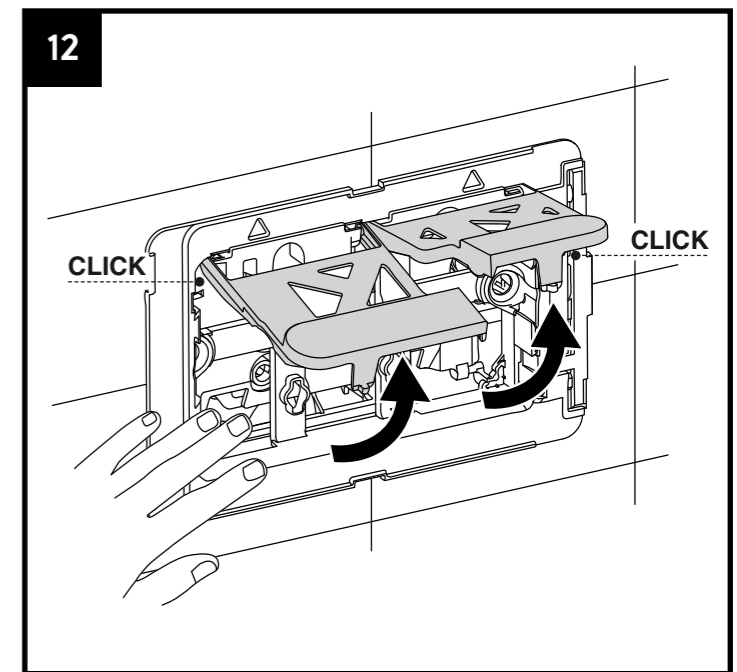
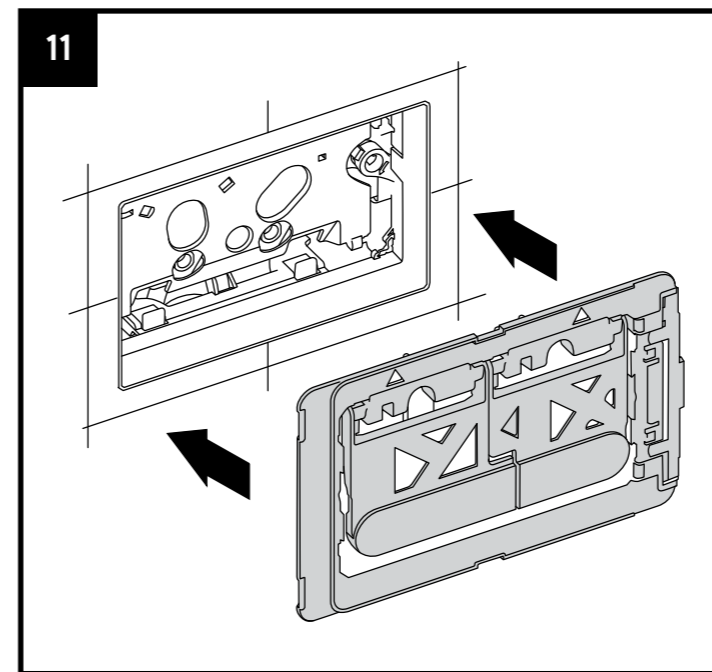
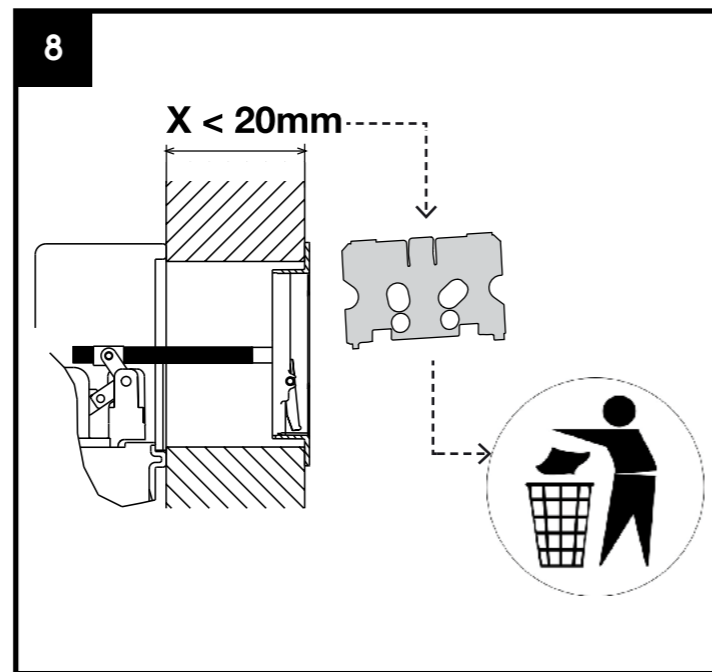
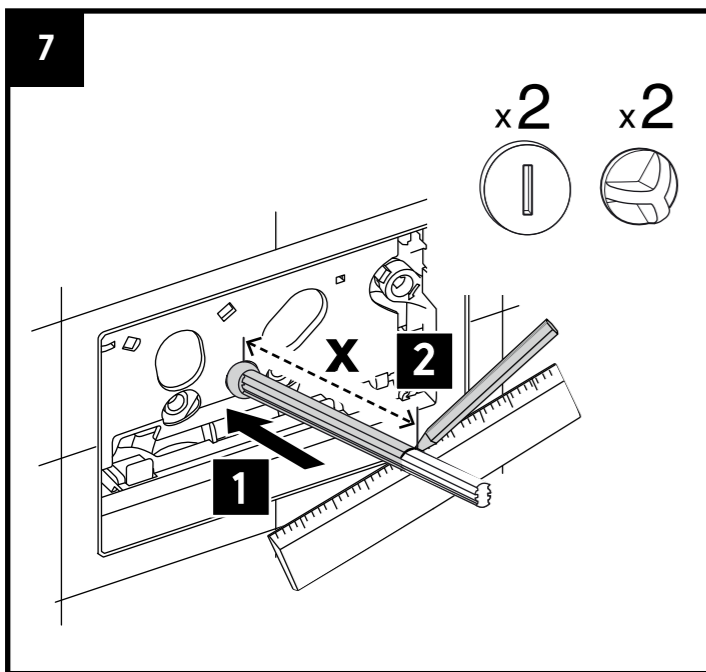
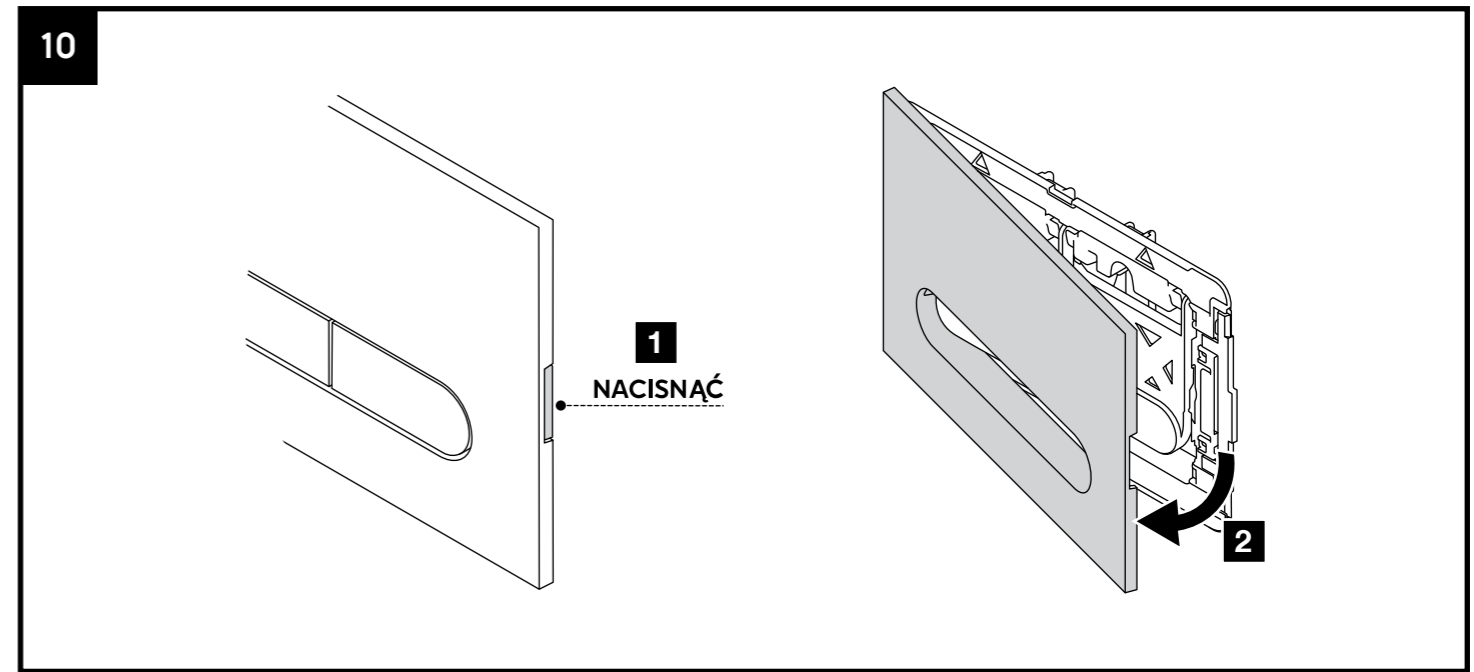
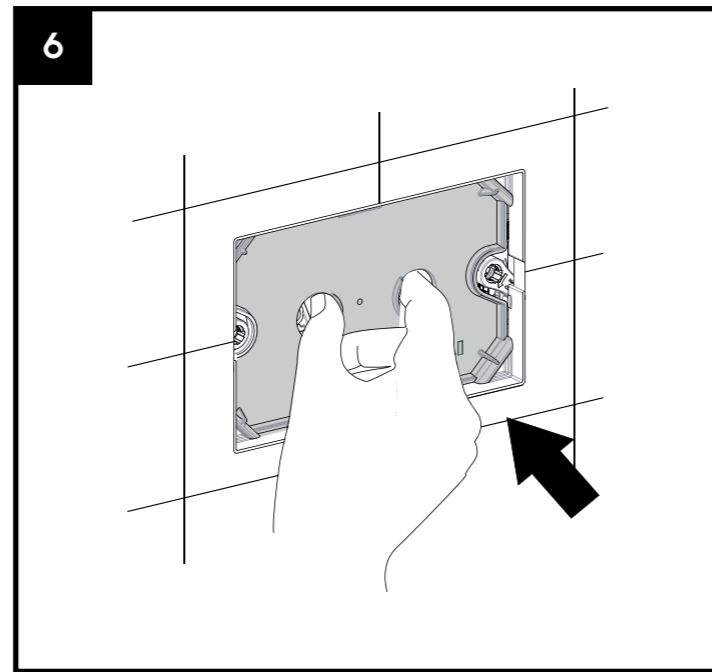
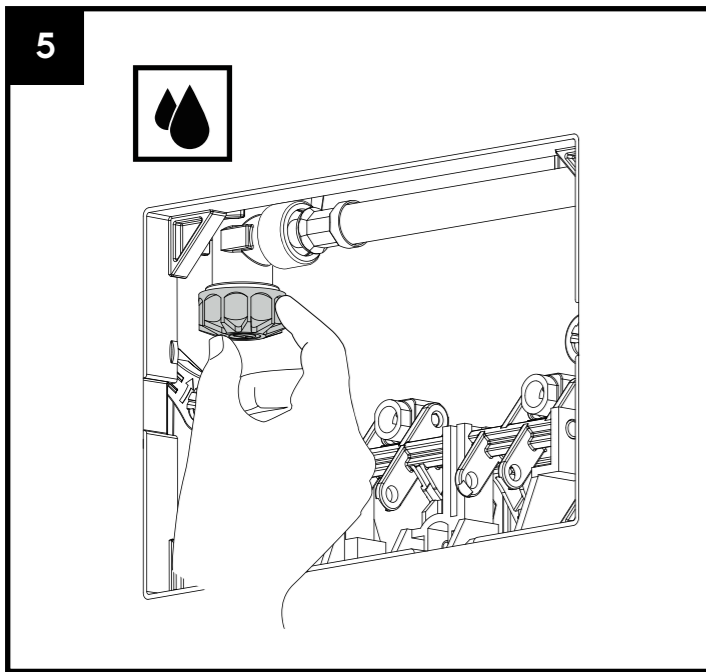
Tlačidlo pravidelne čistite, zamedzíte tak vznik usadenín a ťažko odstrániteľných nečistôt. Preto odporúčame čistiť tlačidlo teplou vodou s mydlom a následne vytrieť dosucha handričkou. Neodporúčame používať prostriedky určené na čistenie keramických povrchov, pretože môžu poškodiť chrómovaný alebo plastový povrch.

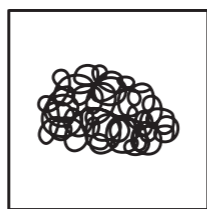
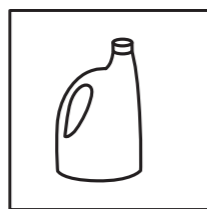
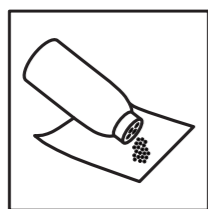
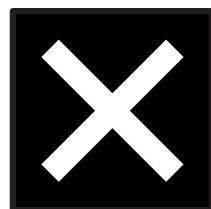
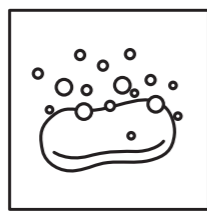
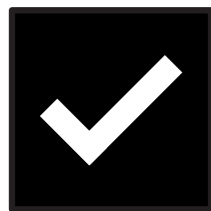
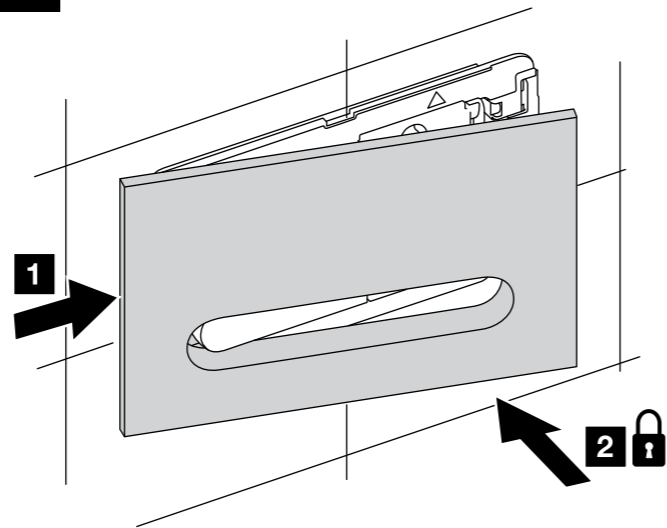
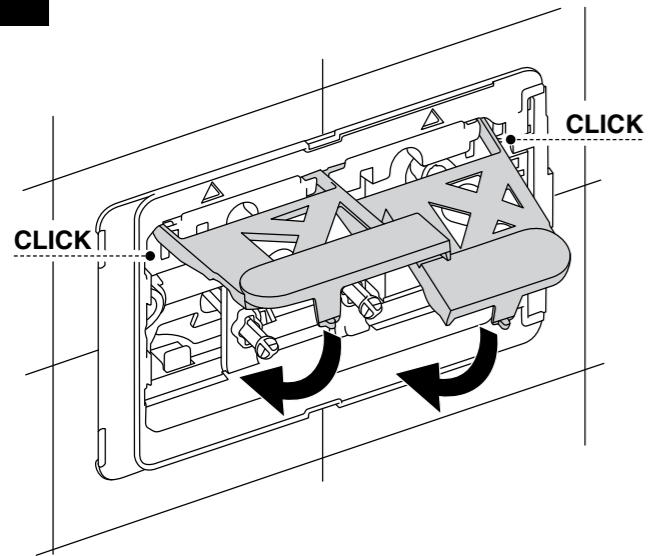
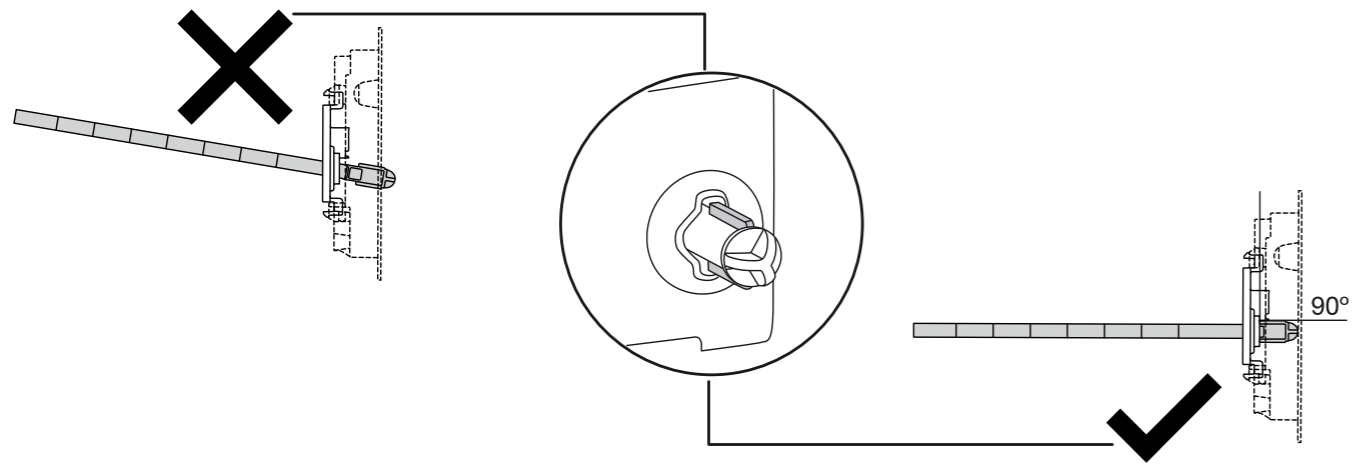
**UA** Просимо детально ознайомитися з інструкцією з монтажу

**Експлуатаційні рекомендації**

Кнопку треба чистити регулярно, аби уникнути накопичення забруднень, які важко усунути. Для цього рекомендується мити кнопку гарячою водою з милом, а потім витерти сухою шматкою. Радимо уникати застосування чистячих засобів, які призначені для керамічної поверхні і можуть пошкодити хромовану або пластмасову поверхню.







Lined writing area for notes.

[www.kolo.com.pl](http://www.kolo.com.pl)

**KOLO**  
Geberit Group