

INSTRUKCJA MONTAŻU

WAŻNE

Przed rozpoczęciem montażu uważnie przeczytaj instrukcję.

Zanim rozpoczniesz montaż dokładnie sprawdź swój produkt. Zamontowanie produktu z widoczną wadą powoduje utratę gwarancji.

UWAGA

Aby zapobiec przeciekaniu wody silikon należy nałożyć na zewnętrznej stronie kabiny,

a nie wewnątrz!

Zachowaj tą instrukcję na przyszłość.

Rozmiar:

900mmX1950mm

1000mmX1950mm

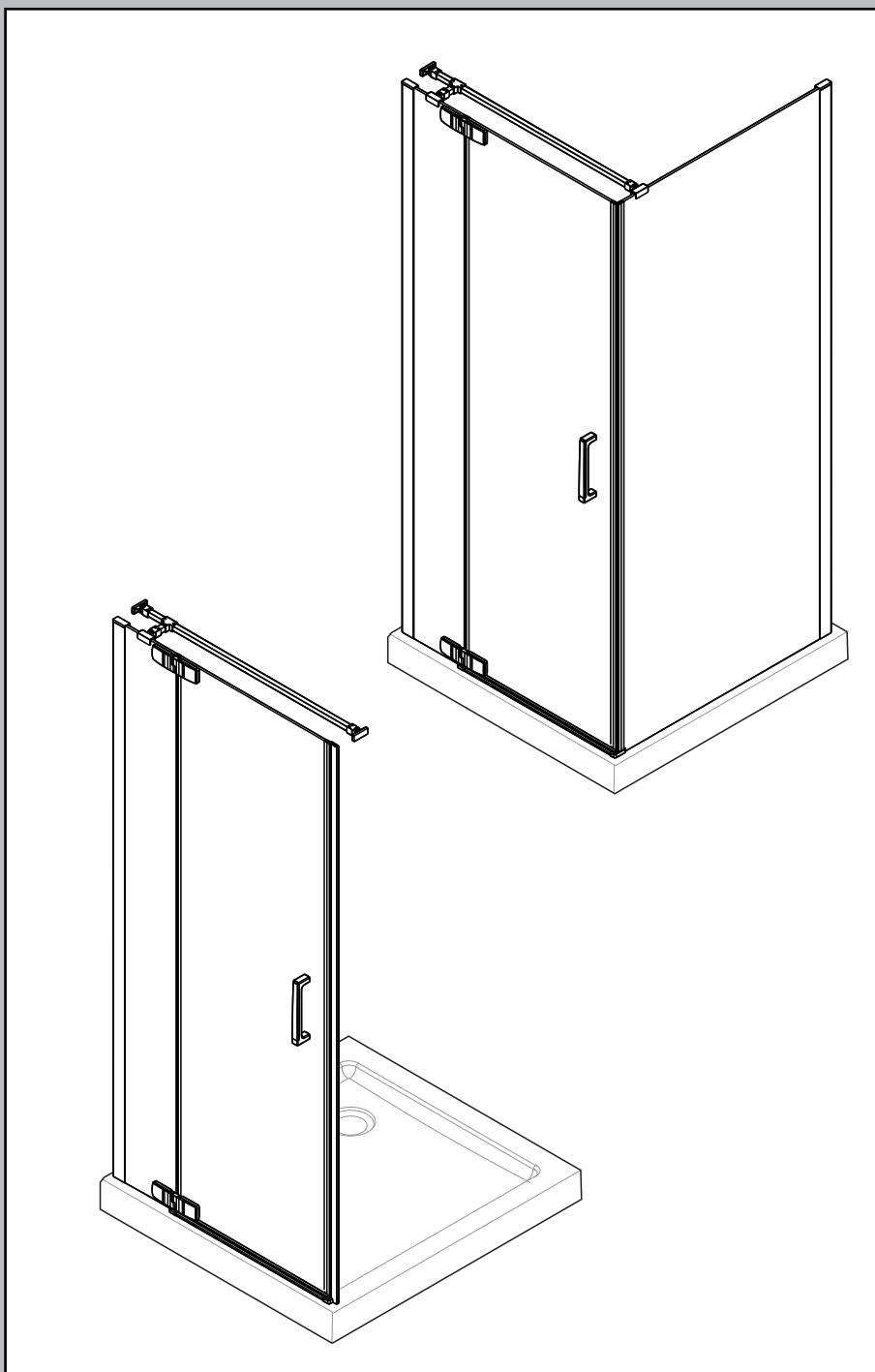
1200mmX1950mm

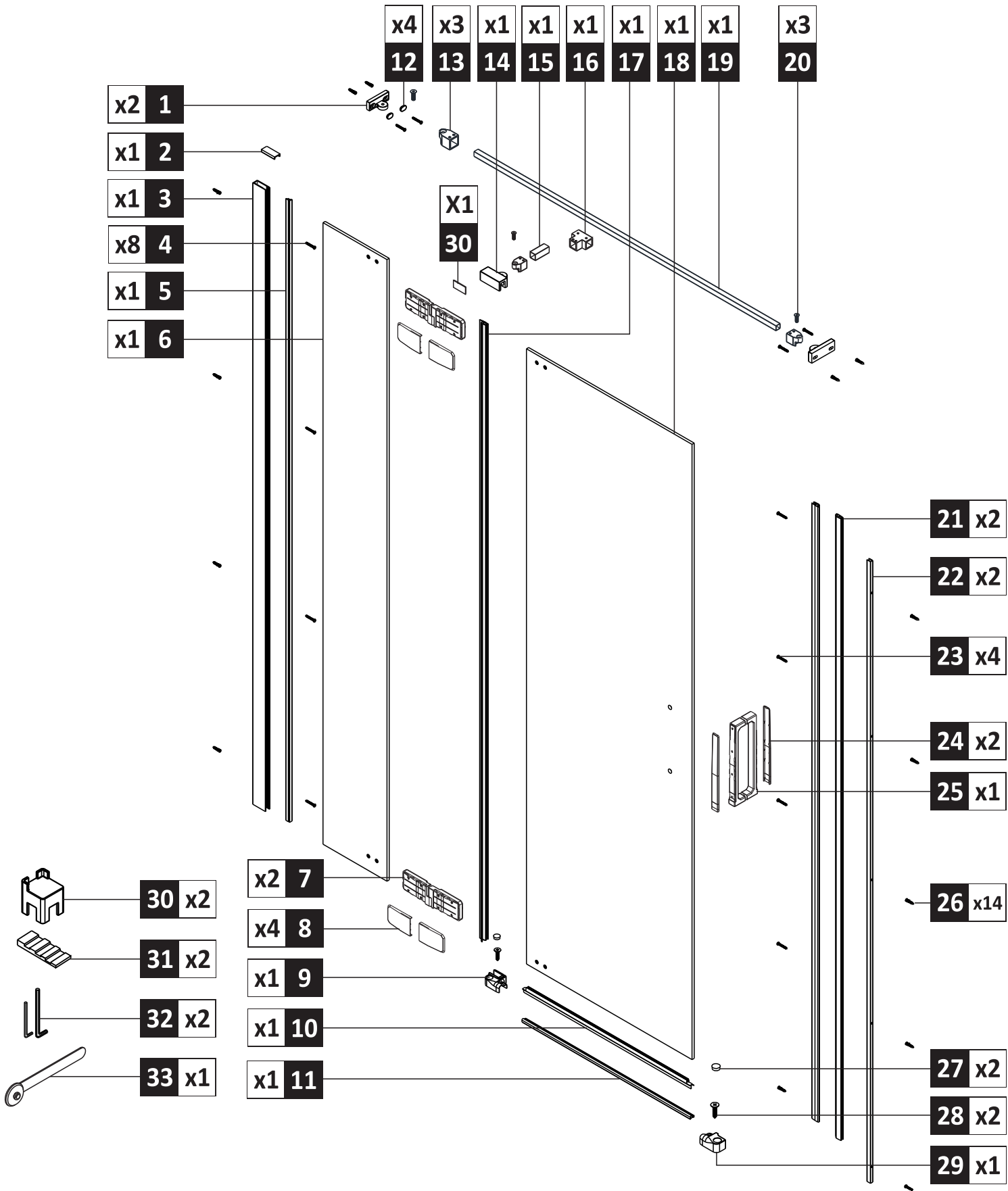
1400mmX1950mm

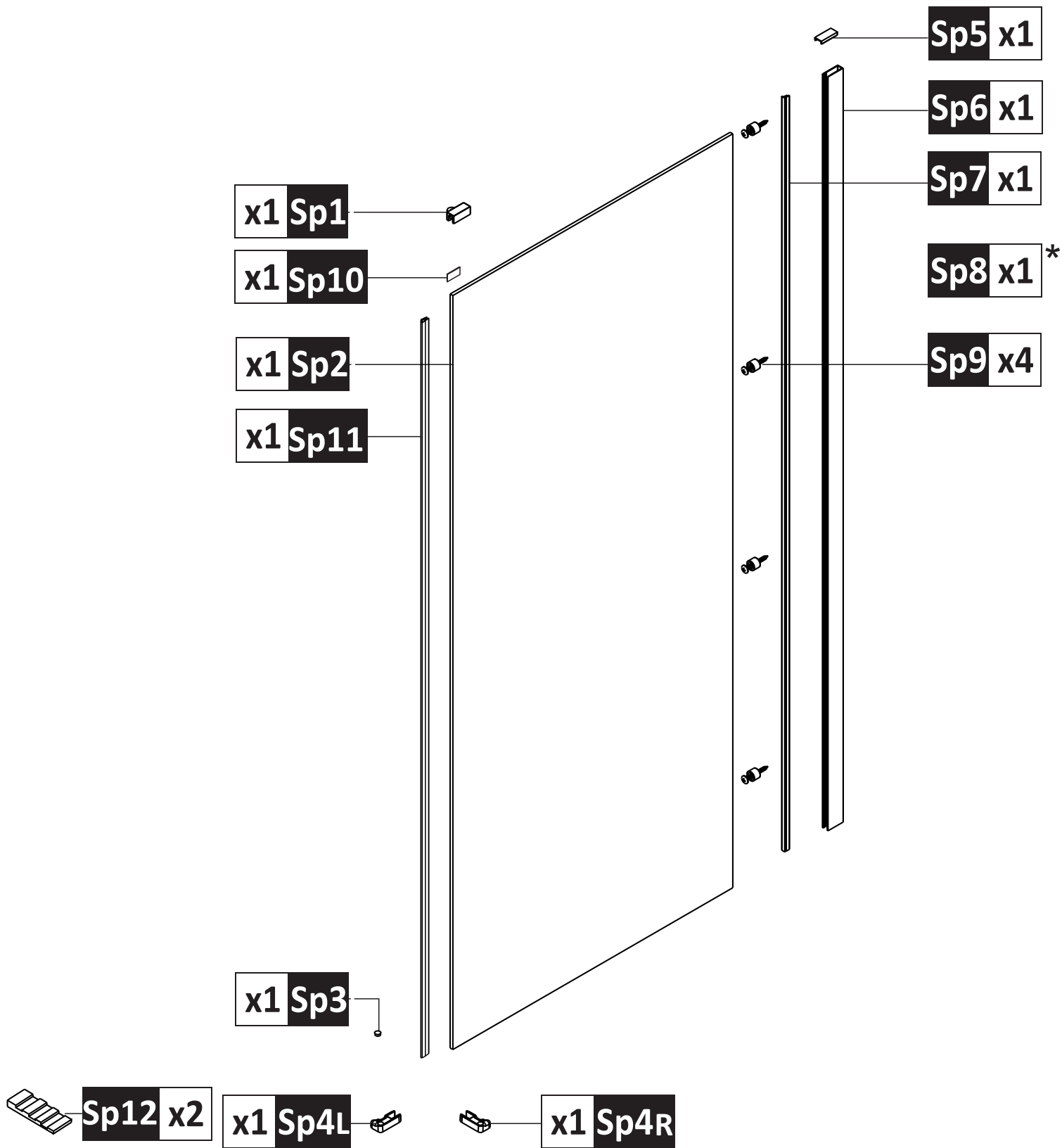
Rozmiar ścianki bocznej:

800mmX1950mm

900mmX1950mm

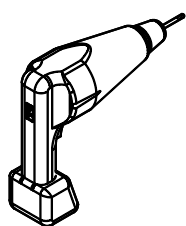




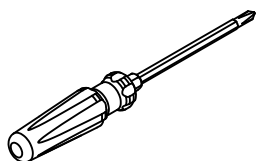


*Kotwa ścienna

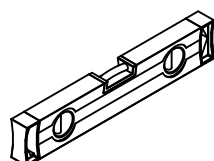
POTRZEBNE NARZĘDZIA I MATERIAŁY



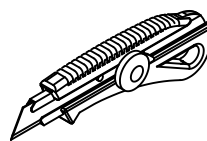
WIERTARKA



ŚRUBOKRĘT



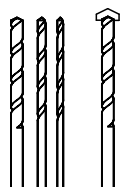
POZIOMICA



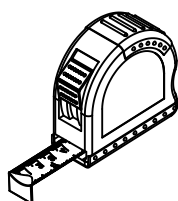
NÓŻ



SILIKON



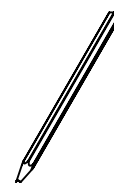
WIERTŁO: 1/8", 3/16" ET 1/4"
*WIERTŁA MURARSKIE



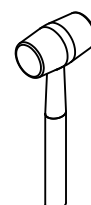
TAŚMA MIERNICZA



KĄTOWNICA



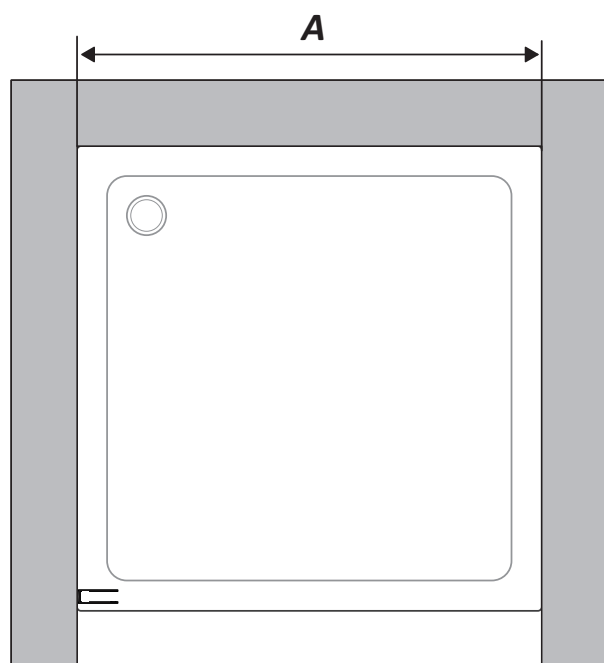
OŁÓWEK



MŁOTEK

MONTAŻ DRZWI

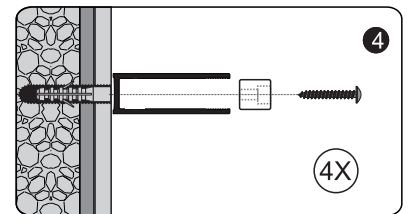
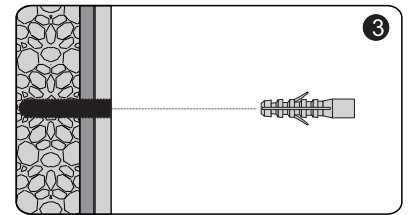
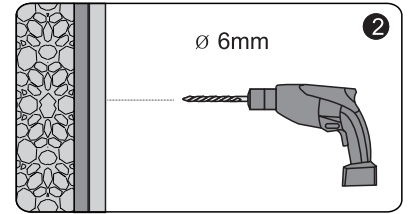
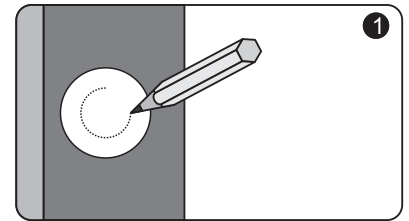
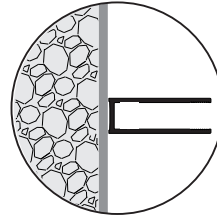
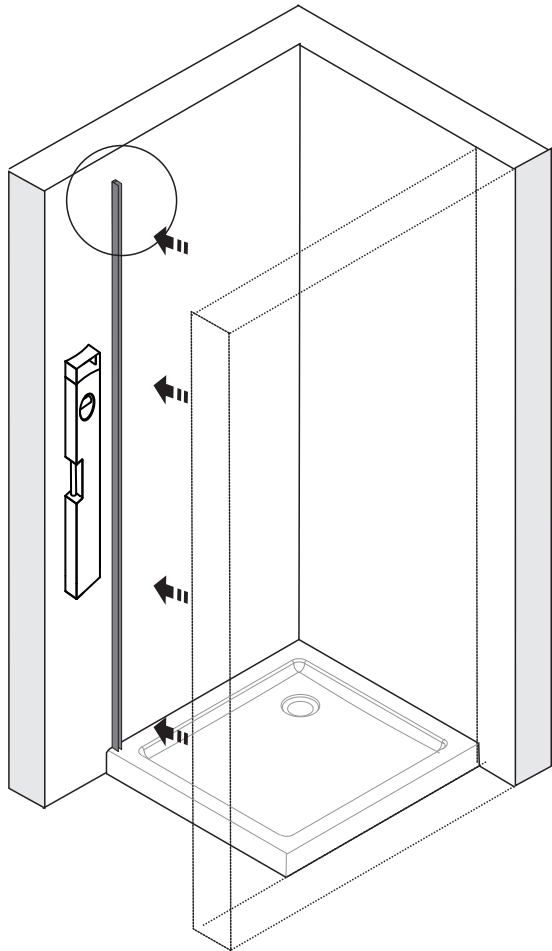
A1



| wymiar | A |
|--------|-----------------|
| 900mm | 887mm - 913mm |
| 1000mm | 987mm-1013mm |
| 1200mm | 1187mm - 1213mm |
| 1400mm | 1387mm-1413mm |

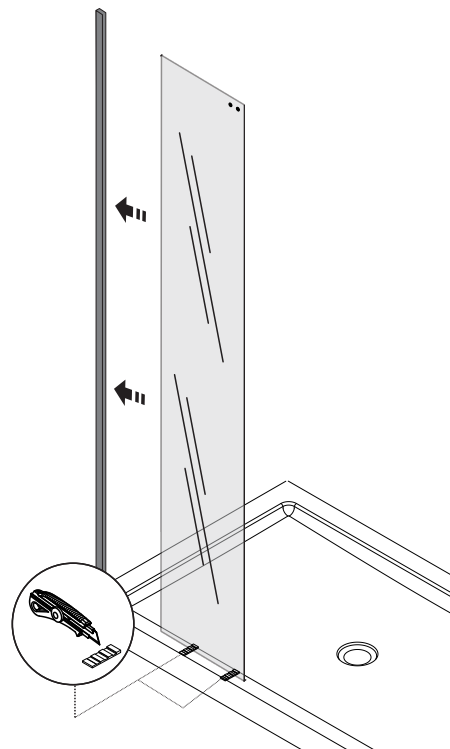
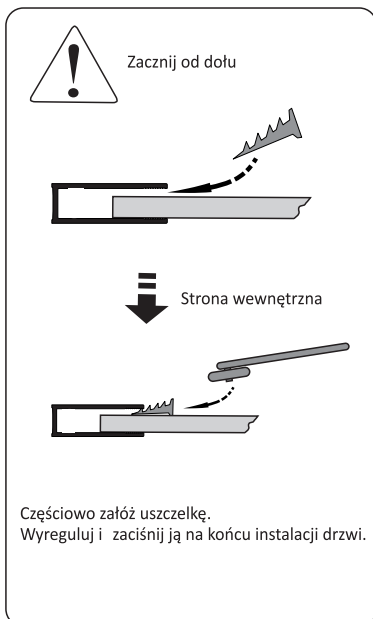
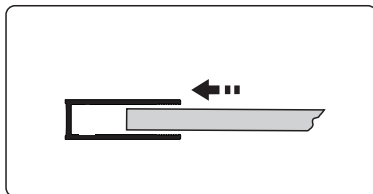
KOLEJNY ETAP

A2



KOLEJNY ETAP

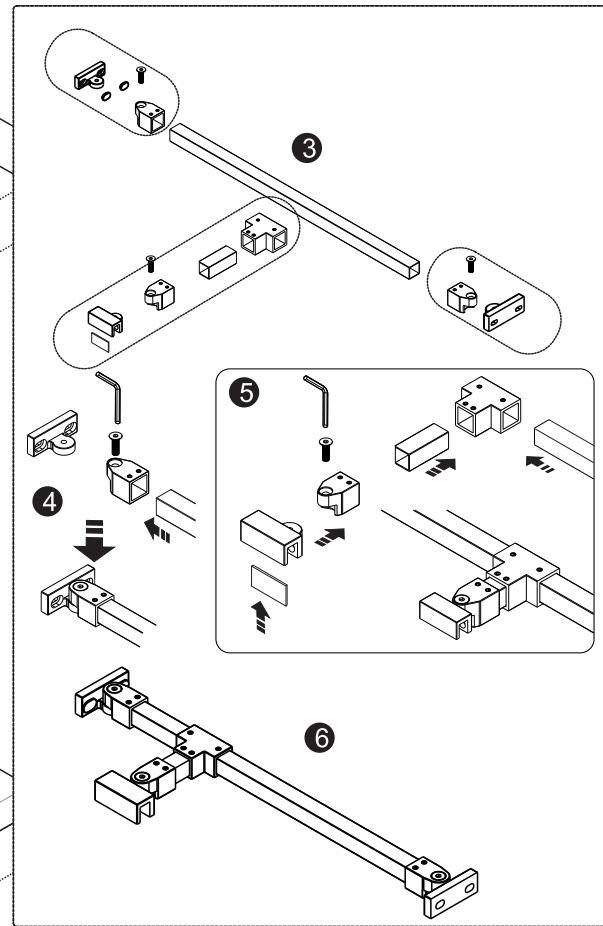
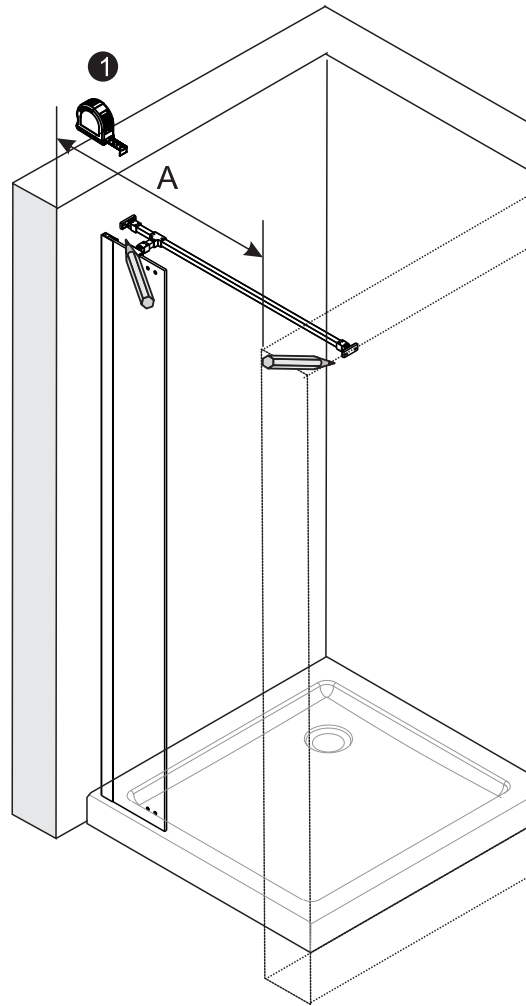
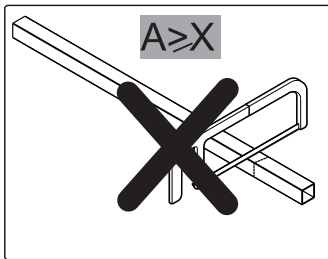
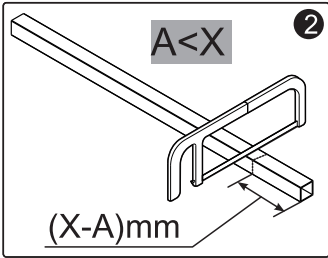
A3



KOLEJNY ETAP

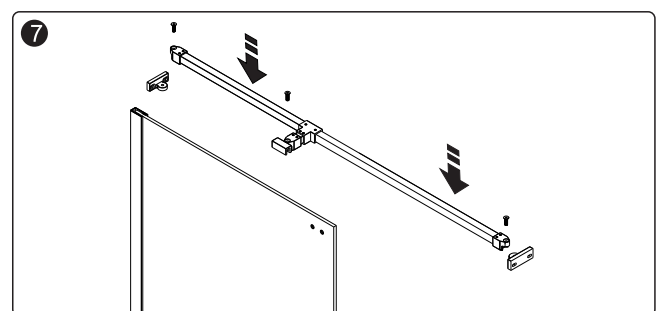
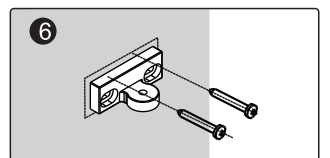
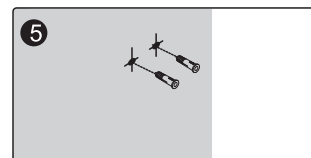
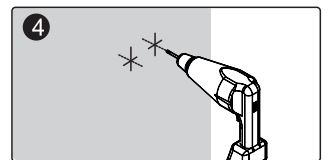
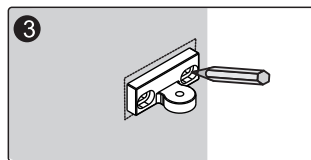
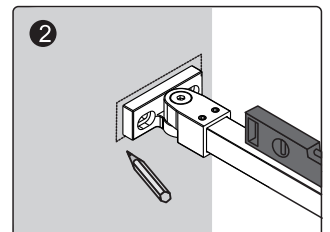
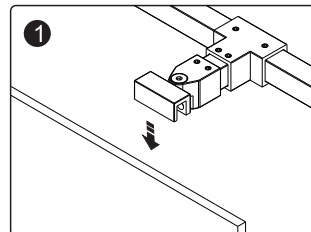
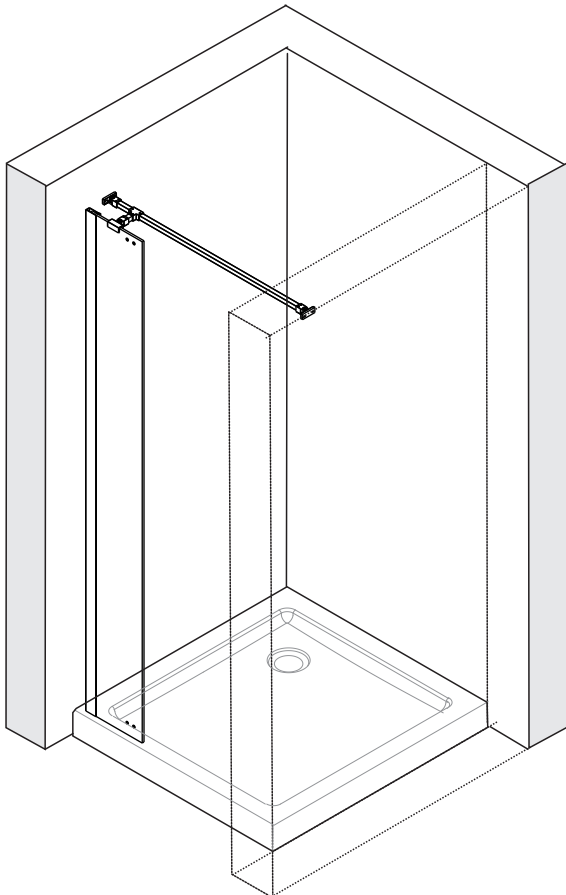
A4

| |
|--------|
| X |
| 900mm |
| 1000mm |
| 1200mm |
| 1400mm |



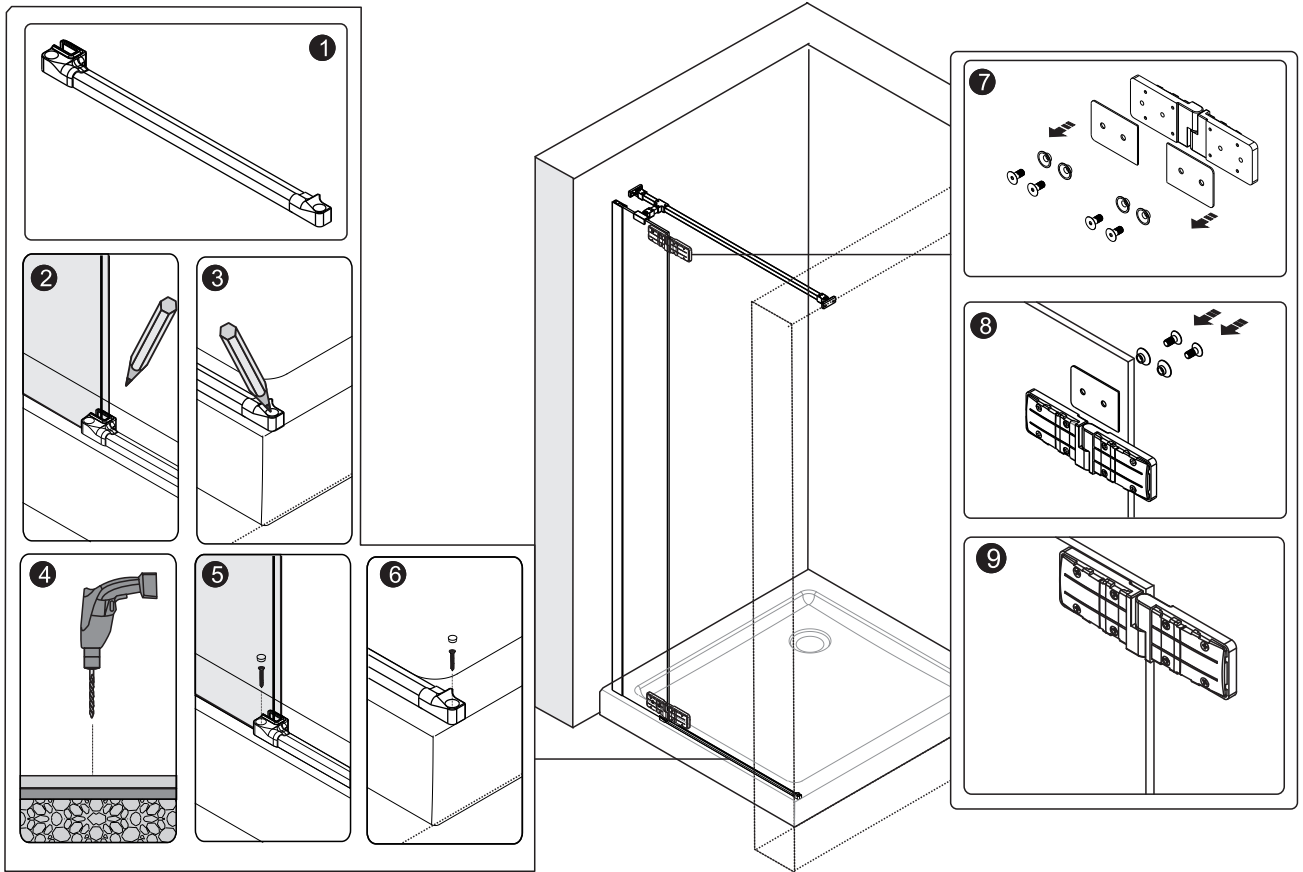
KOLEJNY ETAP

A5



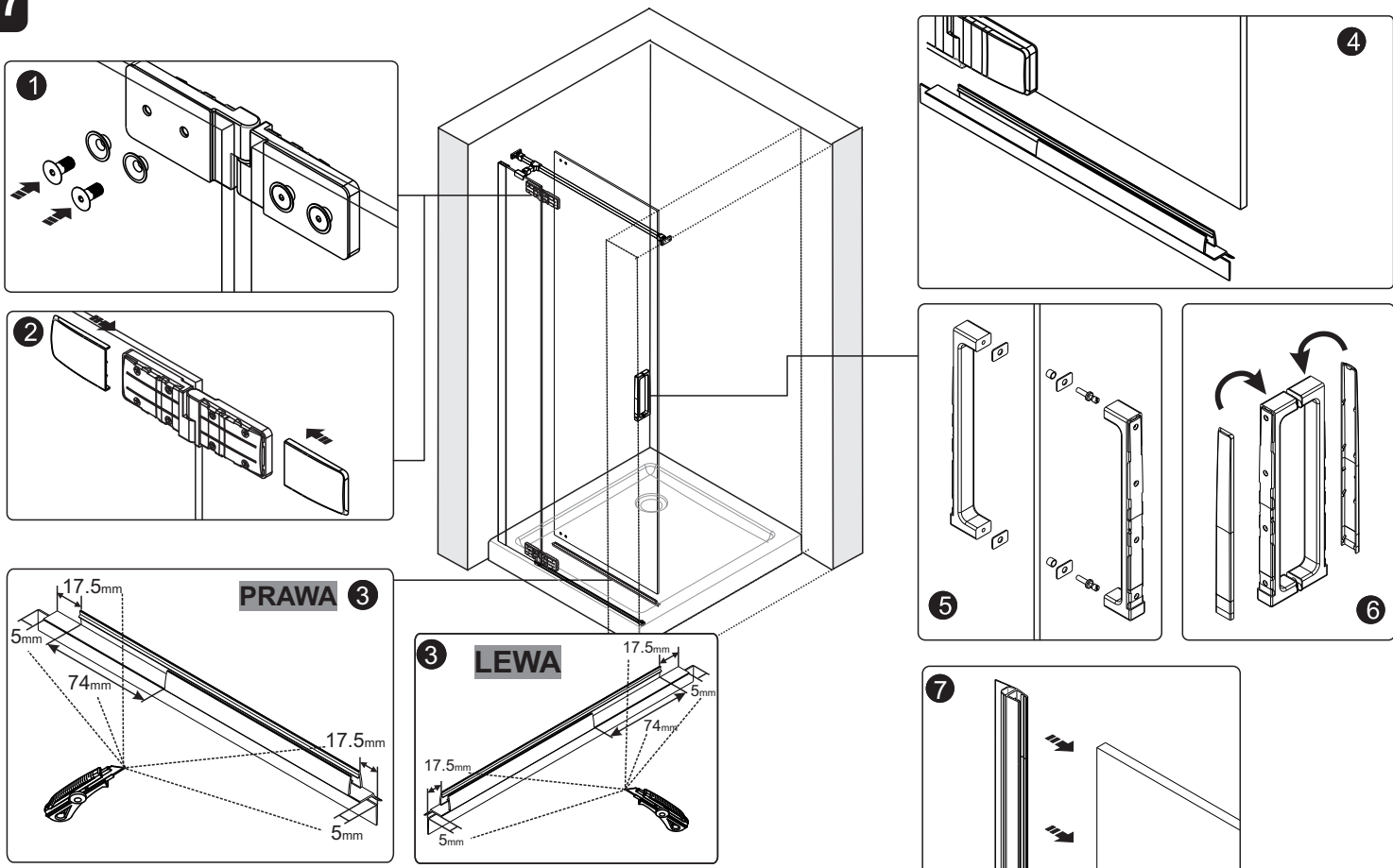
KOLEJNY ETAP

A6



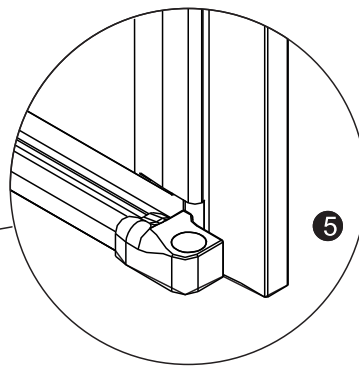
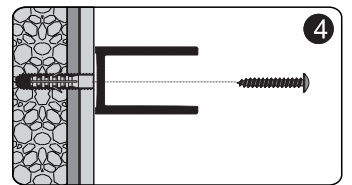
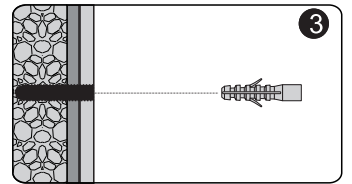
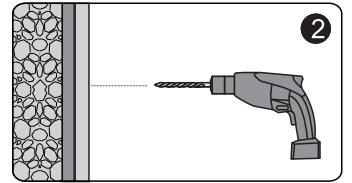
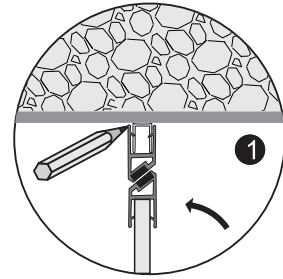
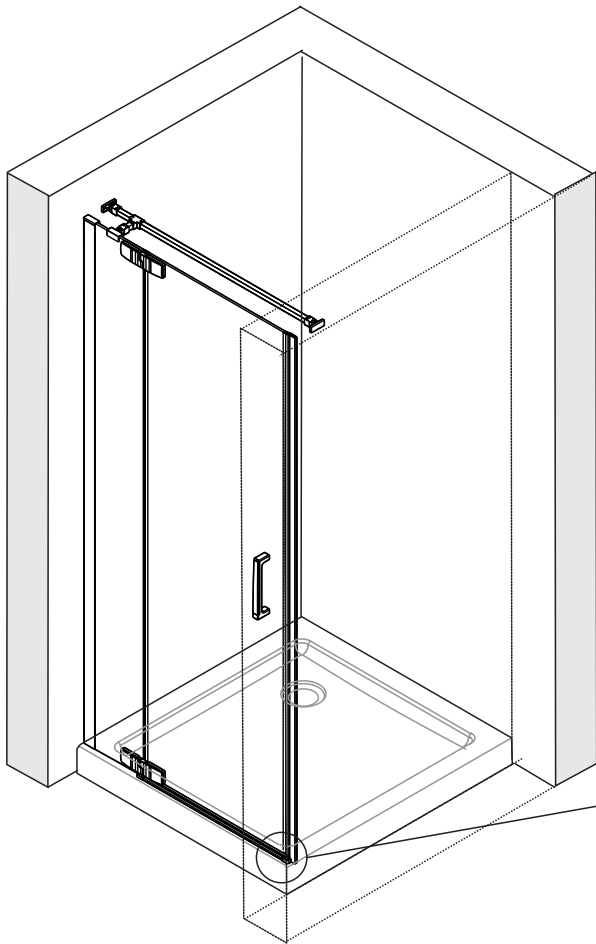
KOLEJNY ETAP

A7



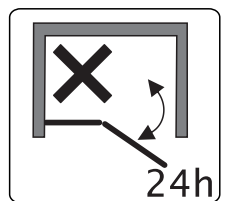
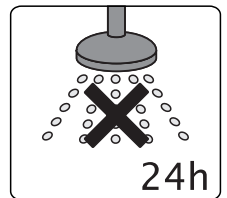
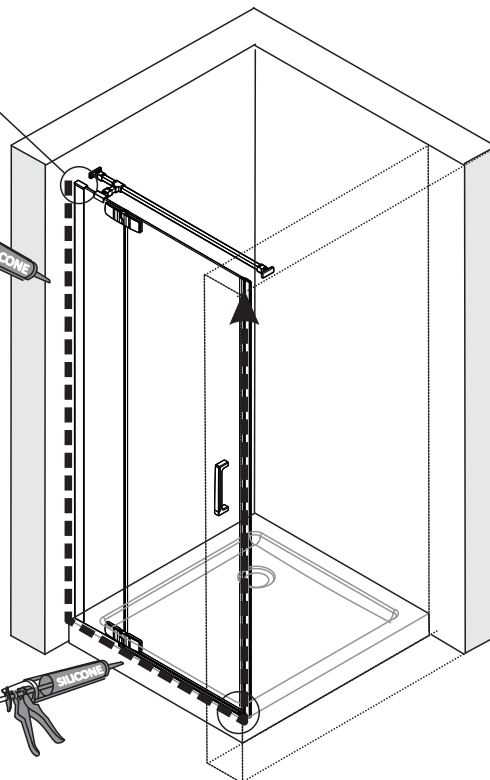
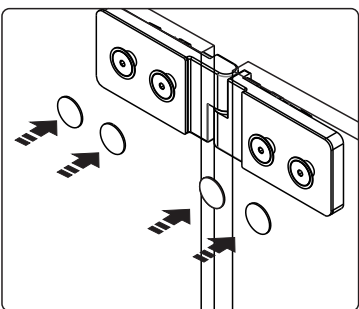
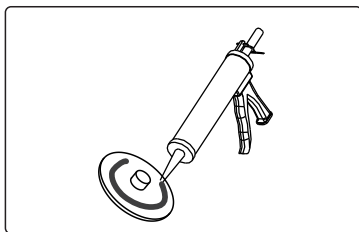
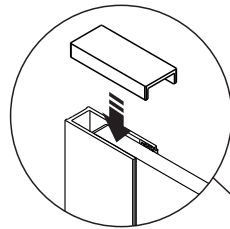
KOLEJNY ETAP

A8



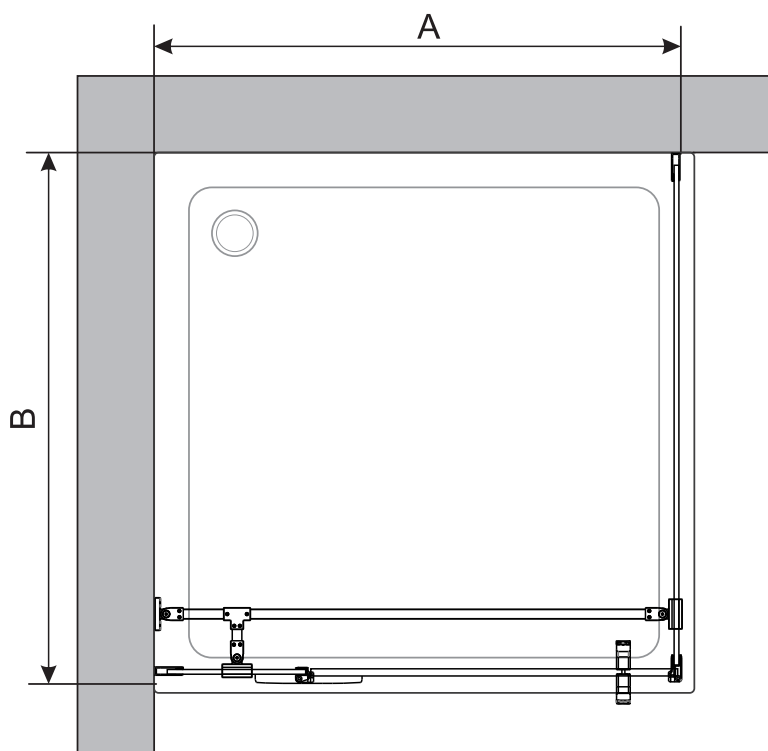
MONTAŻ KABINY

A9



KOLEJNY ETAP

B1

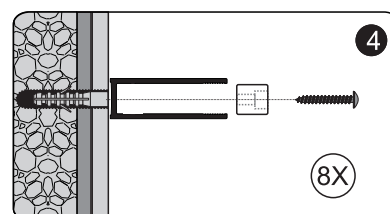
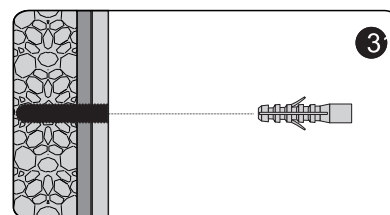
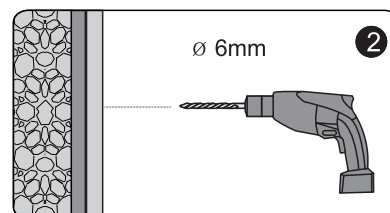
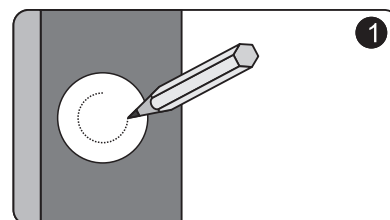
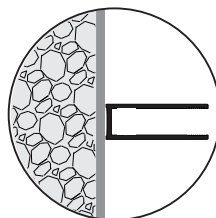
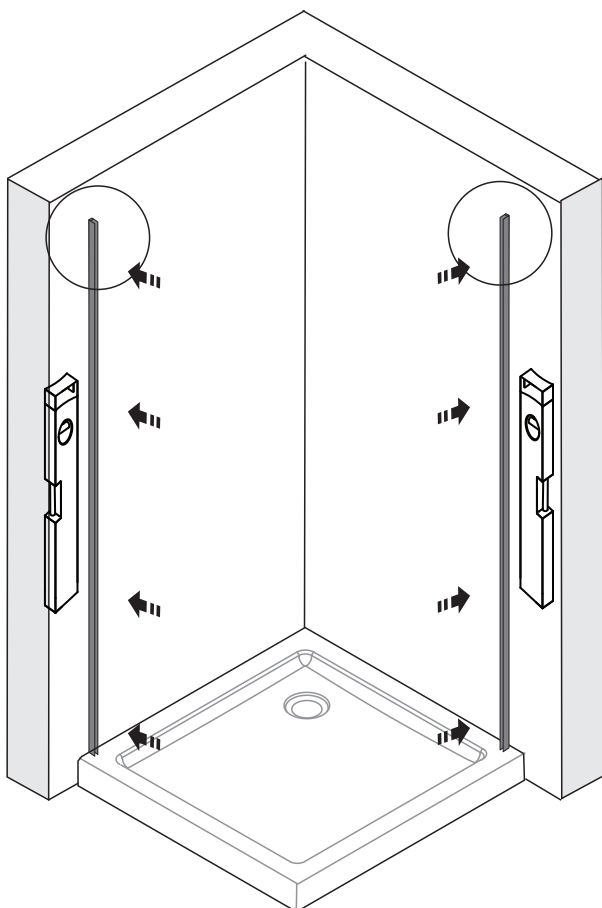


| wymiar | A |
|--------|-----------------|
| 900mm | 869mm - 891mm |
| 1000mm | 969mm-991mm |
| 1200mm | 1169mm - 1191mm |
| 1400mm | 1369mm-1391mm |

| | B |
|-------|---------------|
| 800mm | 764mm-786mm |
| 900mm | 864mm - 886mm |

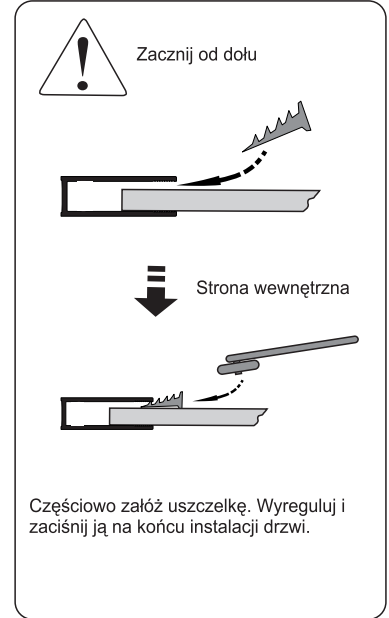
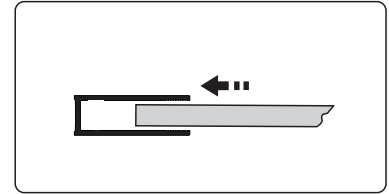
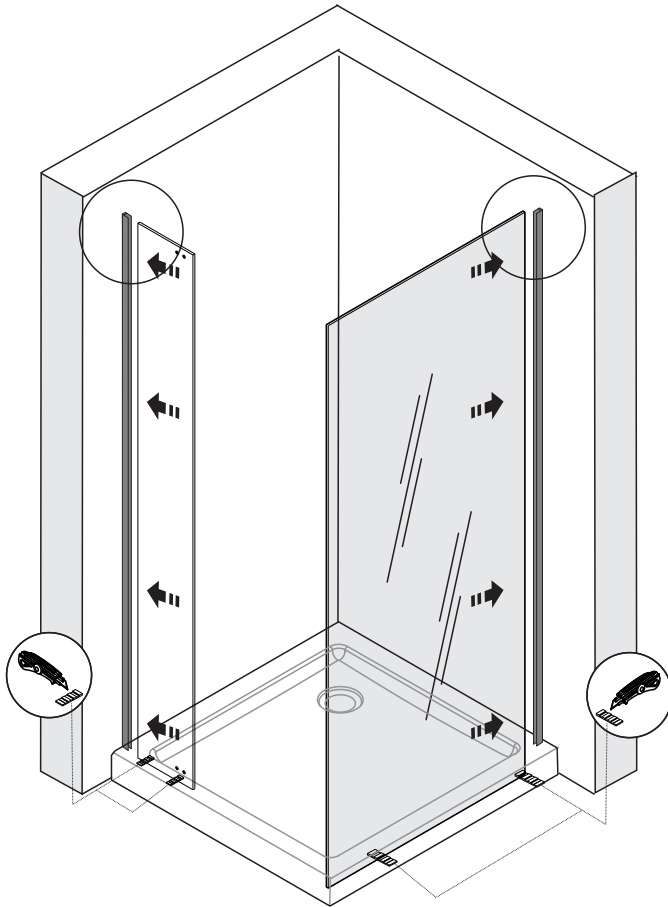
KOLEJNY ETAP

B2



KOLEJNY ETAP

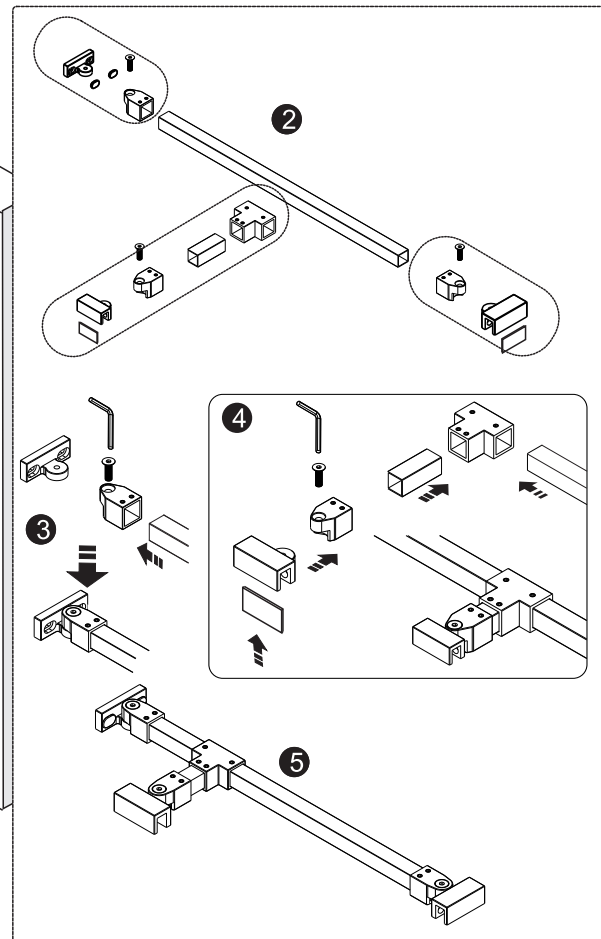
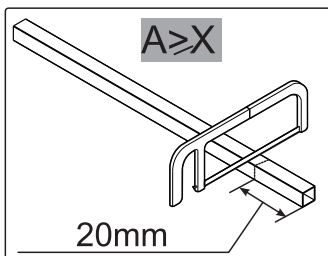
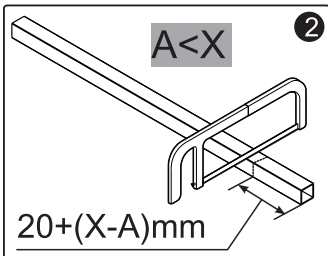
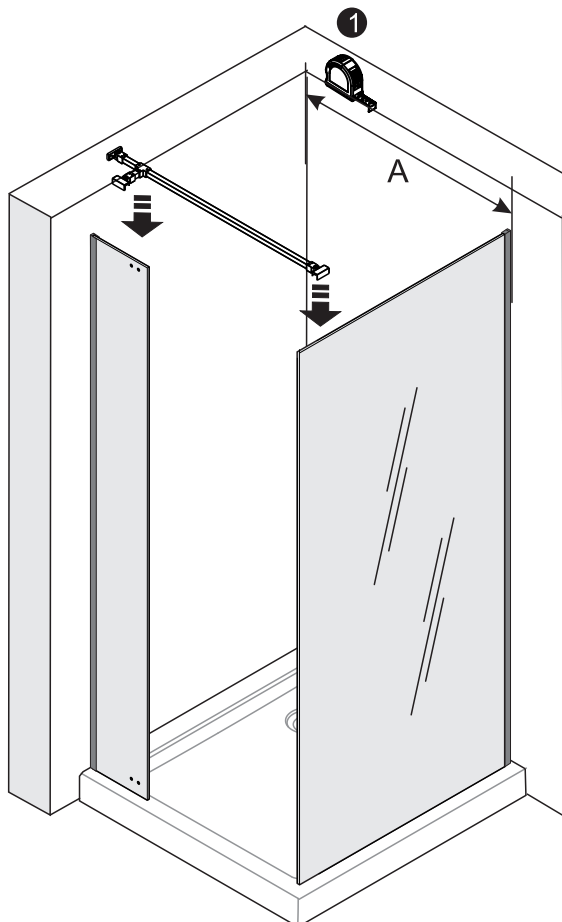
B3



KOLEJNY ETAP

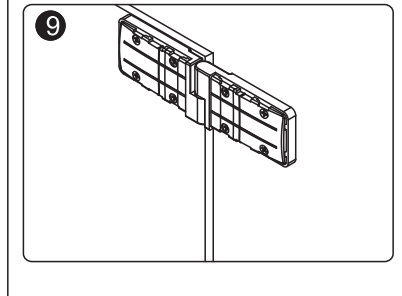
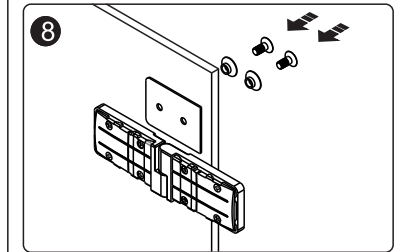
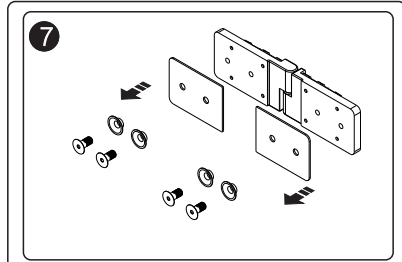
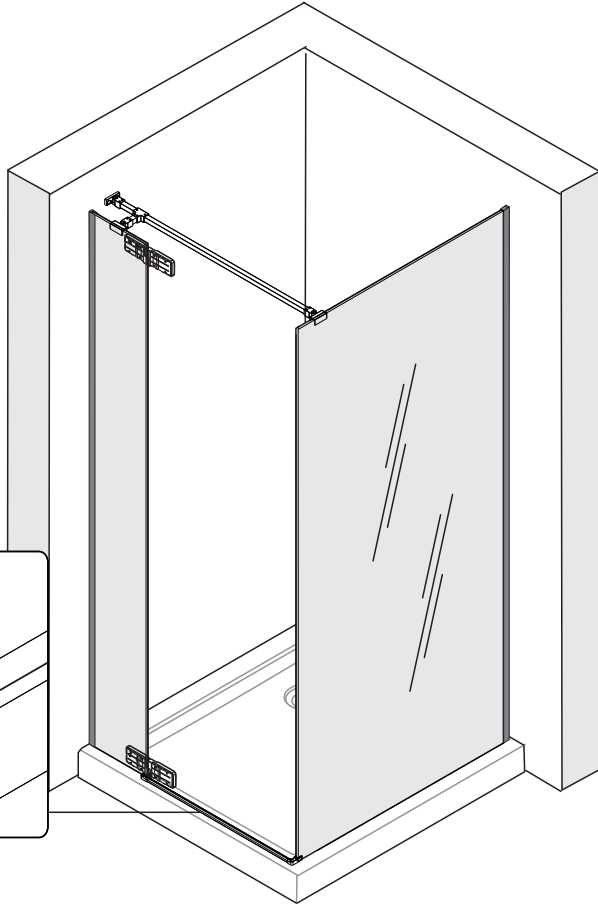
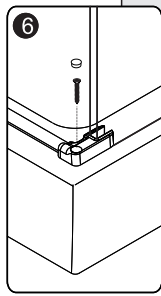
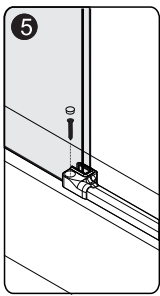
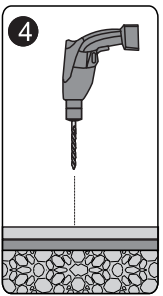
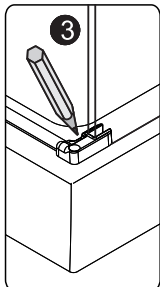
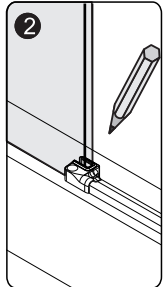
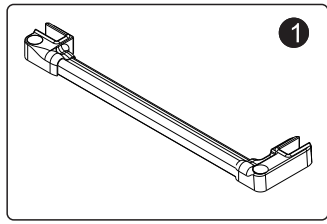
B4

| |
|--------|
| X |
| 880mm |
| 980mm |
| 1180mm |
| 1380mm |



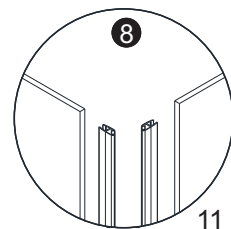
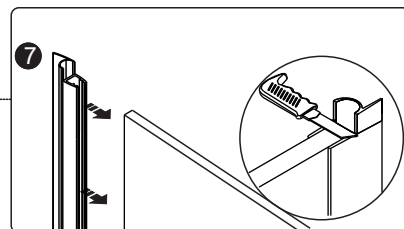
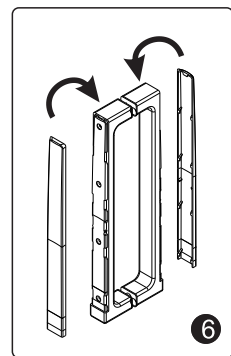
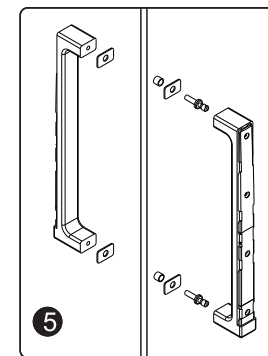
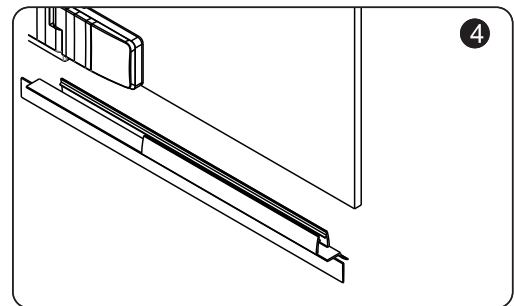
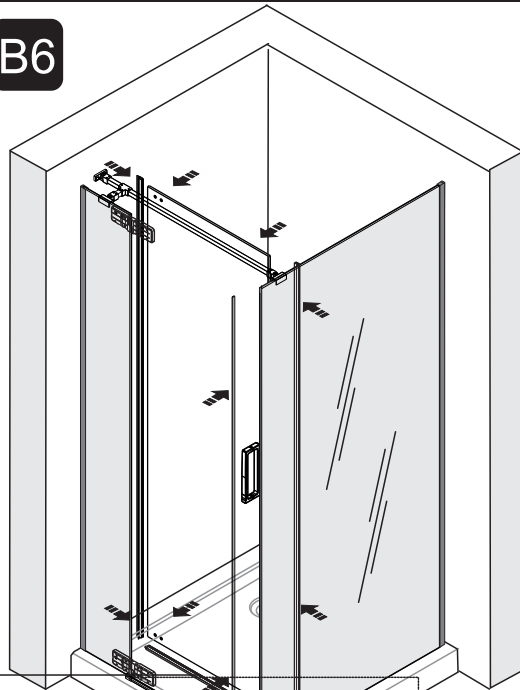
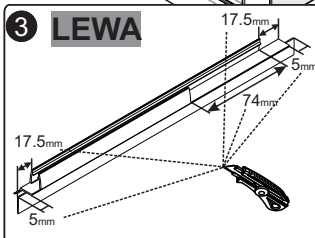
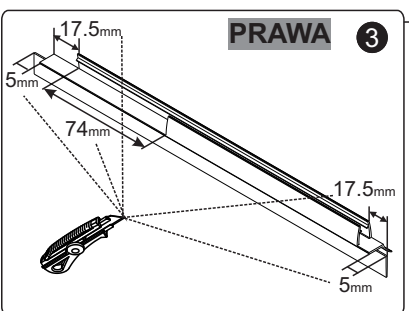
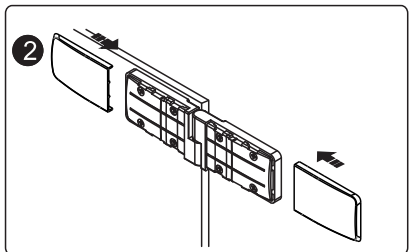
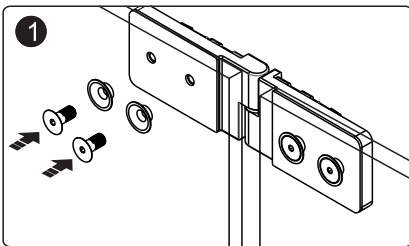
KOLEJNY ETAP

B5



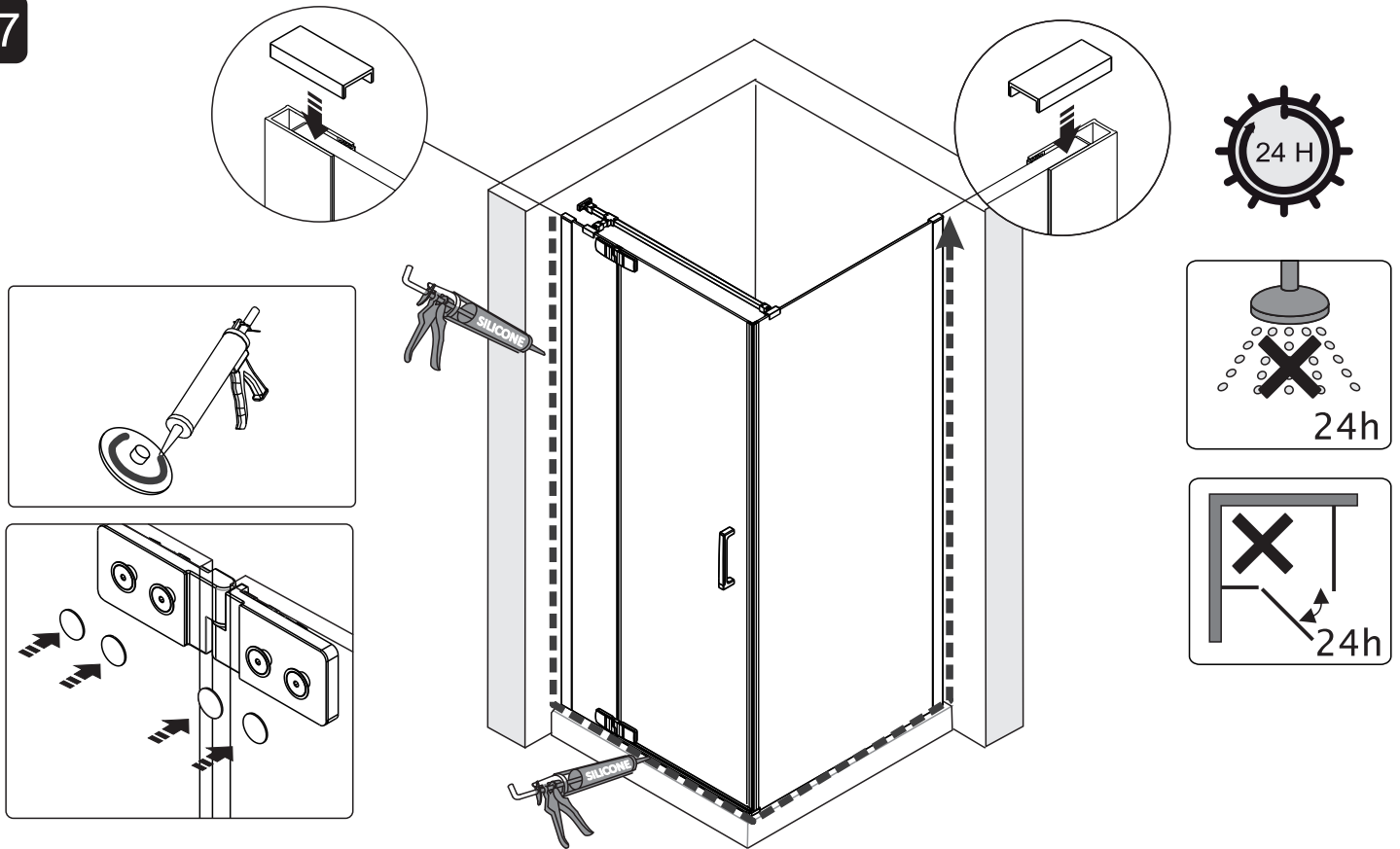
KOLEJNY ETAP

B6



KOLEJNY ETAP

B7



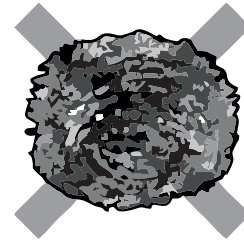
ŚRODKI OSTROŻNOŚCI



Środki ściernie /
benzyna / rozpuszczalnik /
alkohol / kwasy / olej



Ostre
przedmioty



Szczotki /
Stalowe czyszciki



Ogień

1. Aby wyczyścić szkło laminowane używaj miękkiej ściereczki lub gąbki z neutralnym detergentem lub mydłem;
2. Do czyszczenia powierzchni szkła laminowanego nie używaj ostrych przedmiotów;
3. Szkło laminowane w połączeniu z metalowymi elementami mocującymi wymaga miękkich uszczelek;
4. W czasie transportu i montażu szkło laminowane powinno być odseparowane przy użyciu miękkich materiałów przeznaczonych do pakowania.