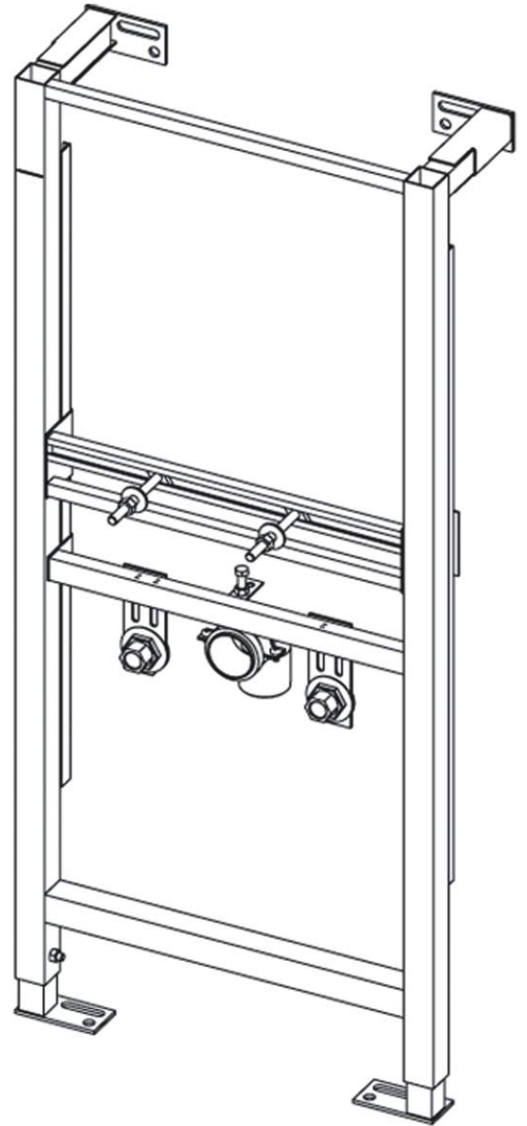
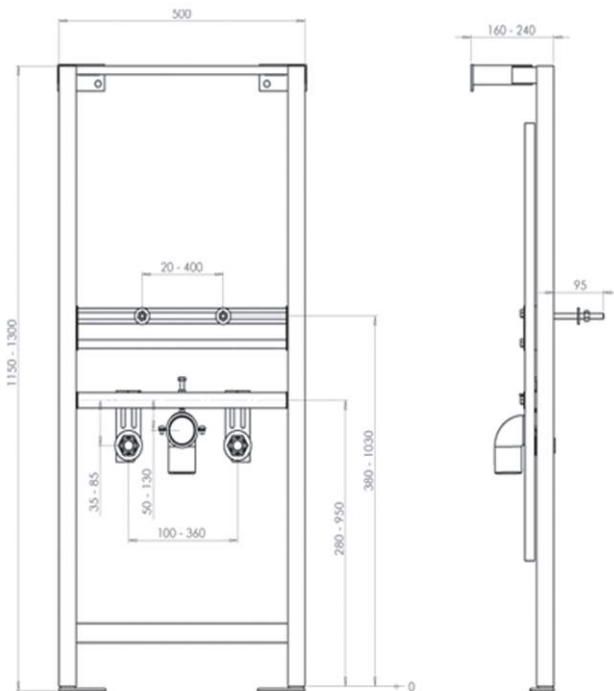
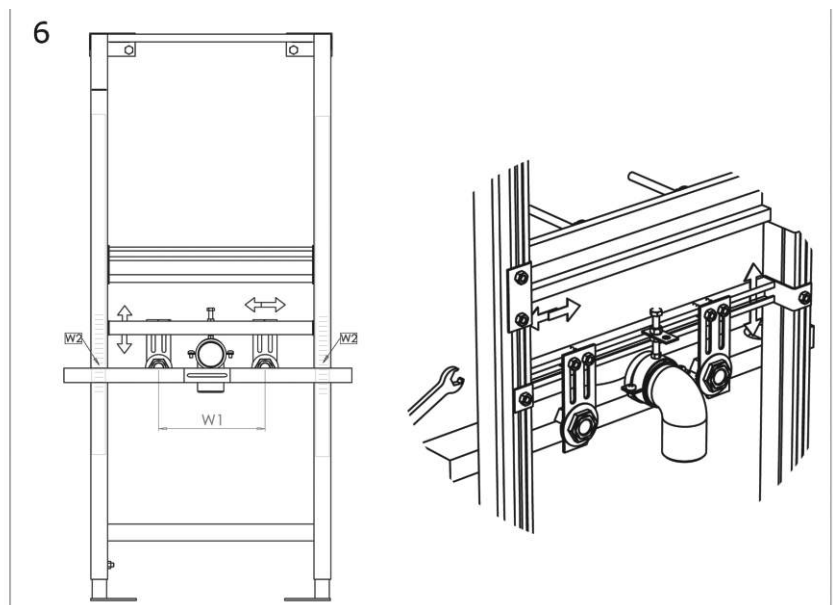
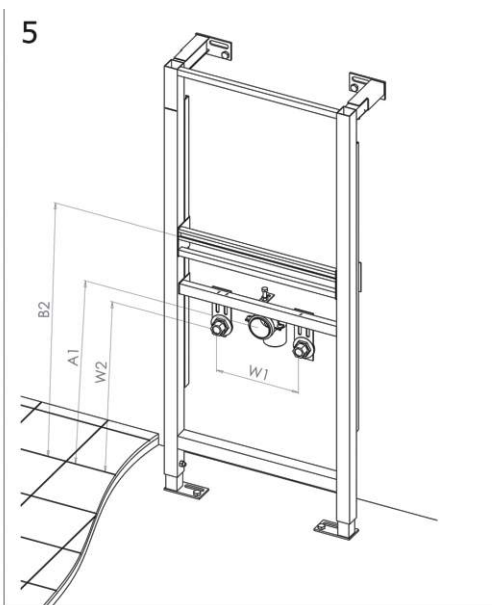
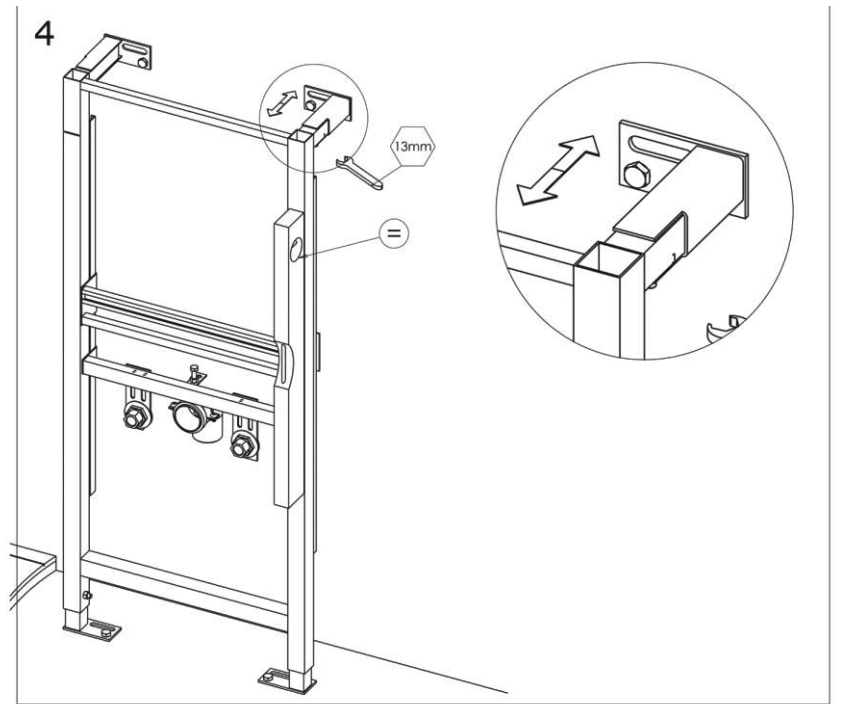
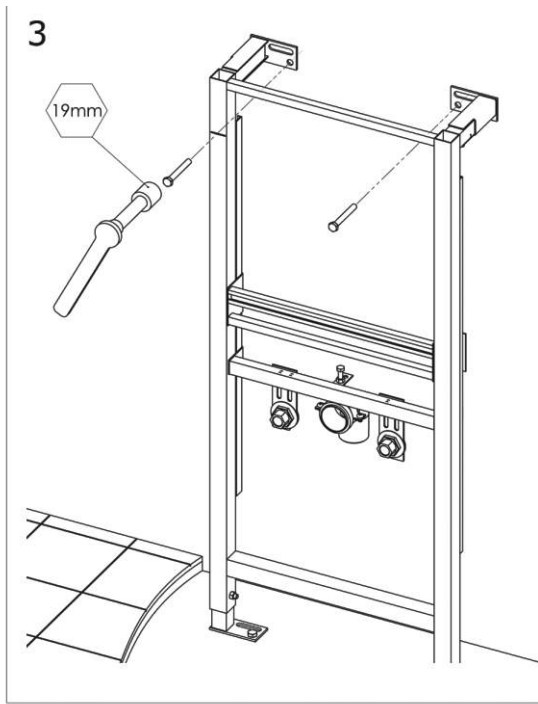
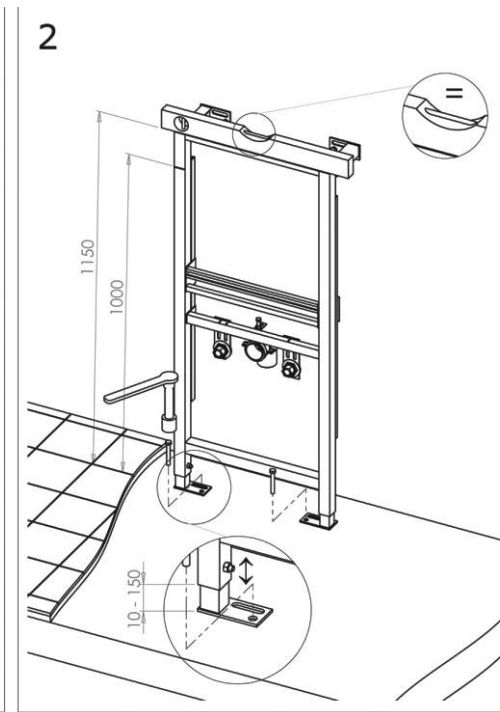
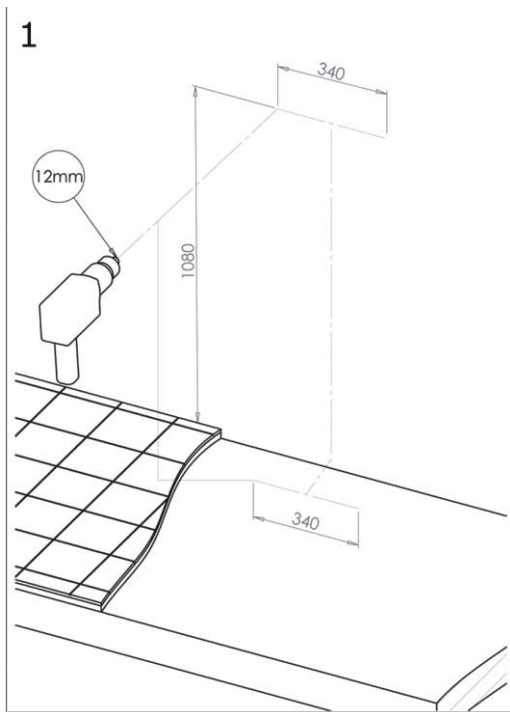


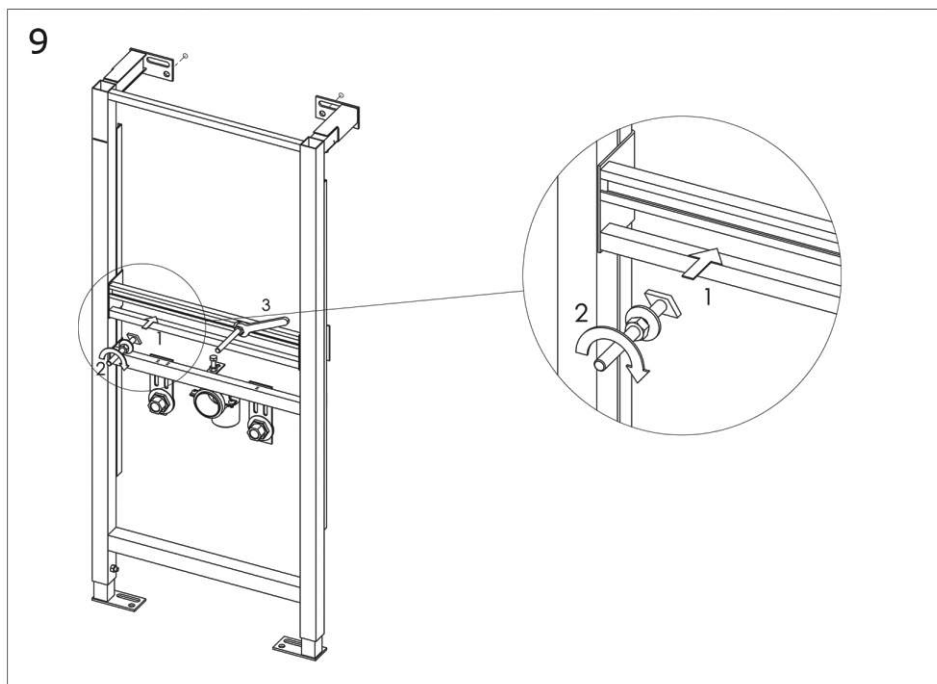
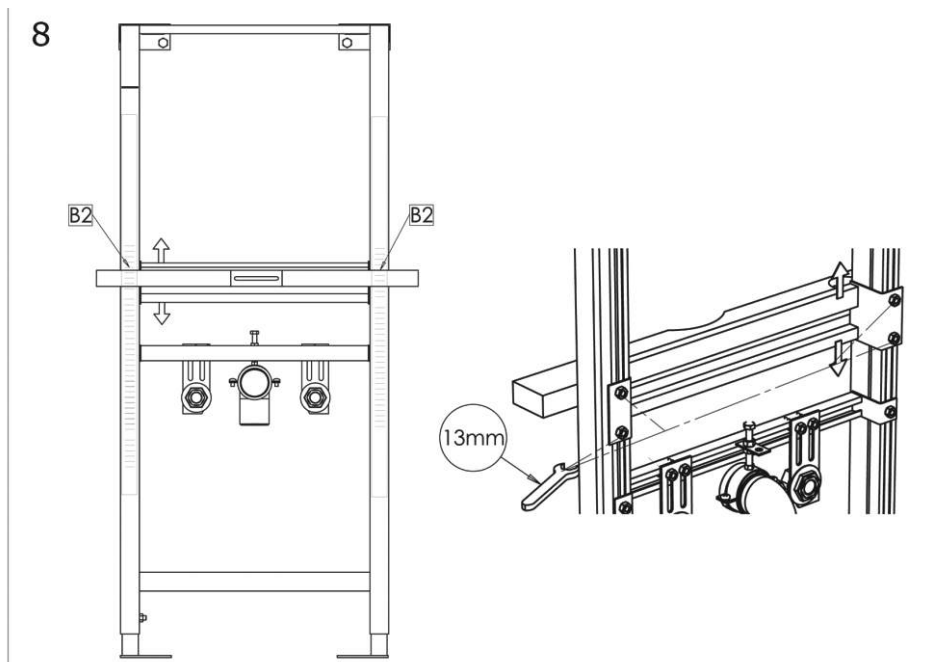
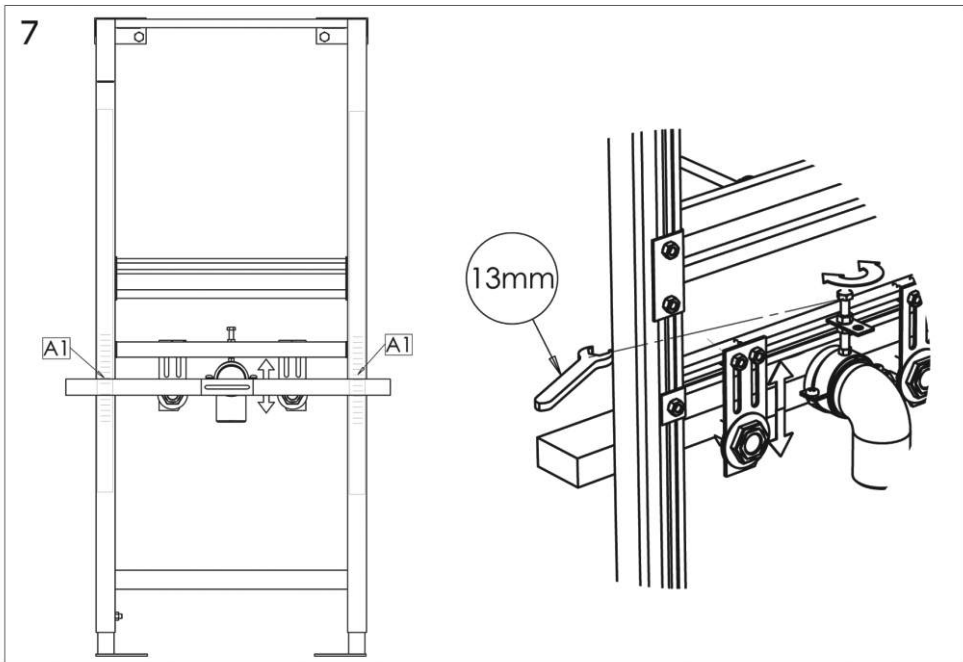
99092-000

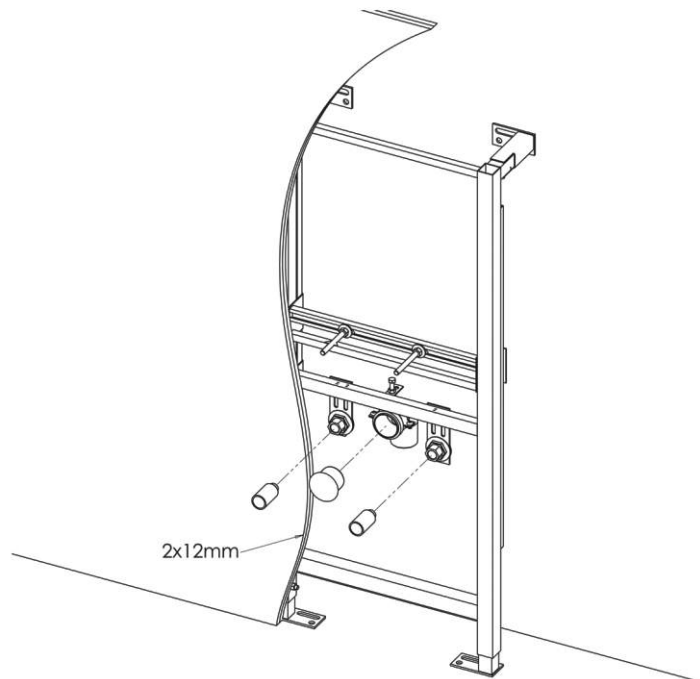
KOLO

- Ⓟ **Instrukcja montażu**
stelaż do umywalki
- Ⓟ **Наръчник за монтаж**
стелаж за умивалник
- Ⓟ **Návod na montáž**
instalační modul pro umyvadlo
- Ⓟ **Installation manual**
washbasin frame
- Ⓟ **Összeszerelési útmutató**
mosdotarto (-allvány)
- Ⓟ **Manual de instalare**
stelaj pentru lavoar
- Ⓟ **Инструкция по монтажу**
стеллаж для умывальника
- Ⓟ **Montážna príručka**
instalačný modul pre umývadlo
- Ⓟ **Інструкція з монтажу**
стелаж для умивальника

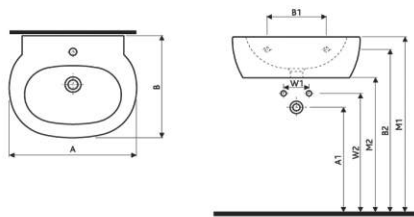








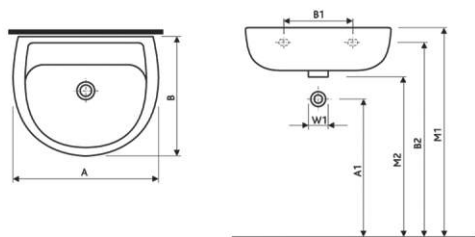
(PL) Umywalki z otworem (CZ) Umyvadla s otvorem (EN) Washbasins with single tap hole (HU) Csapfuratos mosdók
 (RU) Умывальники с отверстием (SK) Umývadlá s otvorom (BG) Мивка с отвор (RO) Chiuveta cu deschidere
 (UA) Умивальники з отворами



		A	B	A1	A1	B1	B2	M1	M2	W1	(W1)	W2
QUATTRO (R*)	K62440	400	230	-	675	285	770	850	740	-	50	675
QUATTRO (L*)	K62441	400	230	-	675	285	770	850	740	-	50	675
QUATTRO	K61460	600	484	-	680	280	800	850	705	100	100	655
QUATTRO	K61490	900	420	-	680/580	280/650	800	850	705	100	100	655
QUATTRO	K61421	1200	484	-	680/580	280/800	800	850	705	100	100	655
QUATTRO	K61520	1200	484	-	680/580	280/800	800	850	705	-	50	655
EGO	K11161	600	500	510	550	280	800	850	650	-	120	580
EGO	K11168	680	535	510	550	280	800	850	650	-	120	580
EGO	K11169	680	535	510	550	280	800	850	650	-	120	580
EGO	K11190	900	530	510	550	220/600	790	850	605	-	120	580
APLAUZ	41980	800	550	560	600	280	790	850	655	80	120	580
APLAUZ CLOU**	41480	800	550	550	-	280	790	850	680	80	-	570
APLAUZ	41900	1000	550	550	590	280	790	850	650	80	120	570
APLAUZ CLOU**	41400	1000	550	540	-	280	790	850	680	80	-	570
VARIUS	K32445	450	390	560	600	180	800	850	690	-	120	580
VARIUS	K31160	600	510	560	600	280	800	850	690	80	120	580
VARIUS	K31161	600	485	560	600	280	795	850	690	80	120	580
VARIUS	K31170	700	540	560	600	280	795	850	690	80	120	580
VARIUS	K31980	800	480	560	600	280	795	850	690	80	120	580
VARIUS	K31900	1000	480	560	600	280/720	795	850	690	80	120	580
IMPULS	K02140	400	320	580	620	160	790	850	680	-	120	600
IMPULS	K01950	500	420	560	600	280	790	850	660	-	120	580
IMPULS	K01955	550	450	560	600	280	790	850	655	80	120	580
IMPULS	K01960	600	480	560	600	280	790	850	655	80	120	580
IMPULS	K01970	700	530	550	600	280	790	850	650	80	120	570
NOVA TOP	62145	450	330	580	620	180	795	850	675	-	120	600
NOVA TOP	61150	490	420	560	600	280	790	850	660	80	120	580
NOVA TOP	61155	550	450	560	600	280	795	850	655	80	120	580
NOVA TOP	61160	590	480	560	600	280	790	850	650	80	120	580
NOVA TOP	61165	650	500	560	600	280	790	850	650	80	120	580
NOVA TOP	61960	600	490	560	600	280	790	850	660	-	120	580
NOVA TOP Bez Barrier	68465	650	560	605	-	280	790	850	705	-	200	625
NOVA	22237	370	280	580	620	240	790	850	680	-	80	600
NOVA	22146	460	350	580	620	320	790	850	685	-	120	600
NOVA	21150	500	420	560	600	230	790	850	675	80	120	580
NOVA	21155	550	430	560	600	280	790	850	680	80	120	580
NOVA	21160	600	450	560	600	280	795	850	655	80	120	580

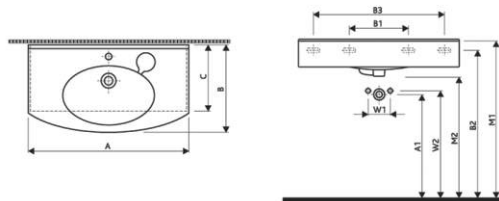
		A	B	A1	A1	B1	B2	M1	M2	W1	(W1)	W2
NOVA	21165	650	480	560	600	280	800	850	655	80	120	580
NOVA	21950	500	420	560	600	230	795	850	675	-	120	580
NOVA	21955	550	450	560	600	230	795	850	675	-	120	580
NOVA	21965	650	480	560	600	280	790	850	675	-	120	580
PRIMO	K81150	500	420	560	600	230	795	850	690	80	120	580
PRIMO	K81155	550	440	560	600	280	795	850	690	80	120	580
PRIMO	K81160	600	460	560	600	280	795	850	690	80	120	580
PRIMO	K81955	550	460	560	600	280	795	850	690	80	120	580
PRIMO	K81965	650	480	560	600	280	795	850	690	80	120	580
PRIMO	K81975	750	500	560	600	280	795	850	690	80	120	580
PRIMO	K82236	360	275	560	600	250	795	850	735	-	120	580
PRIMO	K82145	450	350	560	600	180	795	850	705	-	120	580
SINDA	K22235	350	280	600	640	220	790	850	710	-	150	650
SINDA	K21250	500	400	600	640	280	790	850	680	-	150	650
IDOL/PANDA IDOL***	11150	495	410	580	620	245	800	850	675	80	120	600
IDOL/PANDA IDOL***	11155	545	425	575	615	280	805	850	670	80	120	595
IDOL/PANDA IDOL***	11160	600	455	570	610	280	805	850	660	80	120	590
SOLO*	71150	500	420	580	600	240	790	850	680	80	120	600
SOLO*	71160	600	470	550	590	280	785	850	650	80	120	570
SOLO	72140	400	330	560	600	155	795	850	680	-	120	580
SOLO	72940	400	330	560	600	155	795	850	680	-	120	580

(PL) Umywalki bez otworu (CZ) Umyvadla bez otvoru (EN) Washbasins without a tap hole
 (HU) Csapfurat nélküli mosdók (RU) Умывальники без отверстия (SK) Umyvadlá bez otvoru
 (BG) Мивка без отвор (RO) Chiuveta fara deschidere (UA) Умивальники без отворів



		A	B	A1	A1	B1	B2	M1	M2	W1	W1
QUATTRO	K61491	900	420	-	680/580	280/650	800	850	705	100	100
NOVA TOP	62045	450	330	580	620	180	795	850	675	-	120
NOVA	22037	370	280	580	620	240	790	850	680	-	80
NOVA	22046	460	350	580	620	320	790	850	685	-	120
NOVA	21050	500	420	560	600	230	790	850	675	80	120
NOVA	21055	550	430	560	600	280	790	850	680	80	120
NOVA	21060	600	450	560	600	280	795	850	655	80	120
SINDA	K22035	350	280	600	640	220	790	850	710	-	150
SINDA	K21050	500	400	600	640	280	790	850	680	-	150
IDOL/PANDA IDOL**	11050	495	410	580	620	245	800	850	675	80	120
IDOL/PANDA IDOL**	11055	545	425	575	615	280	805	850	670	80	120
IDOL/PANDA IDOL**	11060	600	455	570	610	280	805	850	660	80	120
SOLO	72040	400	330	560	600	155	795	850	680	-	120
SOLO*	71050	500	420	580	600	240	790	850	680	80	120
SOLO*	71060	600	470	550	590	280	785	850	650	80	120

(PL) Umywalki meblowe z otworem (CZ) Nábytková umyvadla s otvorem
 (EN) Furniture washbasins with single tap hole (HU) Csapfuratos beépíthető mosdók
 (RU) Мебельные умывальники с отверстием (SK) Nábytkové umývadlá s otvorom
 (BG) Мивка мебелна с отвор (RO) Chiuveta de mobila cu deschidere (UA) Меблеві умивальники з отворами



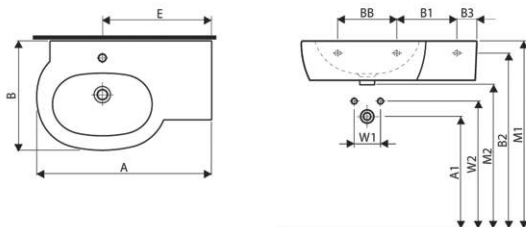
	A	B	A1	A1	C	B1/B3	B2	M1	M2	W1	W1	W2	
APLAUZ	41980	800	550	560	600	350	280	790	850	655	80	120	580
APLAUZ CLOU*	41480	800	550	550	—	350	280	790	850	680	80	—	570
APLAUZ	41900	1000	550	550	590	360	280/640	790	850	650	80	120	570
APLAUZ CLOU*	41400	1000	550	540	—	350	280/640	790	850	680	80	—	570
VARIUS	K31980	800	480	560	600	350	280	795	850	690	80	120	580
VARIUS	K31900	1000	480	560	600	350	280/670	790	850	690	80	120	580
IMPULS	K01950	500	420	560	600	320	255	790	850	660	—	120	580
IMPULS	K01955	550	450	560	600	320	280	790	850	655	80	120	580
IMPULS	K01960	600	480	560	600	320	280	790	850	655	80	120	580
IMPULS	K01970	700	530	560	600	320	280	790	850	650	80	120	580
NOVA TOP	61960	600	480	560	600	305	280	790	850	660	—	120	580
NOVA TOP	61970	650	500	570	610	325	280	800	850	660	—	120	590
NOVA TOP	61981	800	500	550	590	390	280	790	850	650	—	120	570
NOVA	21950	500	430	560	600	300	230	795	850	675	—	120	580
NOVA	21955	550	450	560	600	300	230	795	850	675	—	120	580
NOVA	21965	650	480	560	600	300	280	790	850	655	—	120	580
PRIMO	K81955	550	460	560	600	280	280	795	850	690	80	120	580
PRIMO	K81965	650	480	560	600	280	280	795	850	690	80	120	580
PRIMO	K81975	750	500	560	600	280	280	795	850	690	80	120	580
CAPRICE	2112	590	475	560	600	370	320	800	850	655	—	120	580
CAPRICE	2132	870	475	560	600	370	320	800	850	655	—	120	580
CAPRICE	2152	1150	475	560	600	370	320/850	800	850	655	—	120	580
CAPRICE	2162	1295	500	550	590	355	320/850	800	850	655	—	120	570
CERATOP (L*)	2462	900	510	550	590	480	858	—	850	650	—	120	570
CERATOP (R*)	2472	900	510	550	590	480	858	—	850	650	—	120	570
CERATOP	2492	1200	510	550	590	480	1158	—	850	650	—	120	570
CERATOP COMPACT	2742	600	400	550	590	380	558	—	850	650	—	120	570
CERATOP COMPACT	2782	900	400	550	590	380	858	—	850	650	—	120	570
CERATOP COMPACT	2792	1200	510	550	590	480	1158	—	850	650	—	120	570
SOLO	72940	400	330	560	600	155	795	850	680	680	—	120	580

R* – Prawa/Pravá/Right/Jobbos/Правая/Pravé

L* – Lewa/Levá/ Left/Balos/Левая/Lavé

* – Poland, Ukraine, Belarus, Russia, Bulgaria, Romania, others

(PL) Umywalki asymetryczne z otworem (CZ) Asymetrická umyvadla s otvorem
 (EN) Asymmetrical washbasins with single tap hole (HU) Csapfuratos aszimmetrikus mosdók
 (RU) Асимметричные умывальники с отверстием (SK) Asymetrické umývadlá s otvorom
 (BG) Мивка асиметрична с отвор (RO) Chiuveta asimetrica cu deschidere (UA) Асиметричні умивальники з отворами



	A	B	A1	BB	B1	B2	B3	M1	M2	W1	W2	E	
EGO (R*)	K11180	800	500	510	270	275	800	90	850	650	120	580	405
EGO (L*)	K11181	800	500	510	270	275	800	90	850	650	120	580	405
VARIUS (R*)	K31780	800	510	560	280	220	795	140	850	690	120	580	500
VARIUS (L*)	K31781	800	510	560	280	220	795	140	850	690	120	580	500
IMPULS (R*)	K01772	700	500	560	—	280	790	115	850	660	120	580	340
IMPULS (L*)	K01770	700	500	560	—	280	790	115	850	660	120	580	340

R* – Prawa/Pravá/Right/Jobbos/Правая/Pravé

L* – Lewa/Levá/ Left/Balos/Левая/Lavé