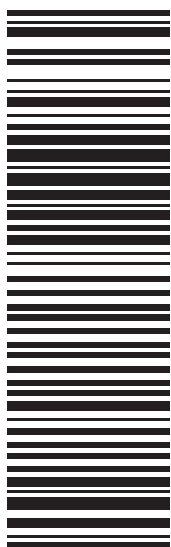




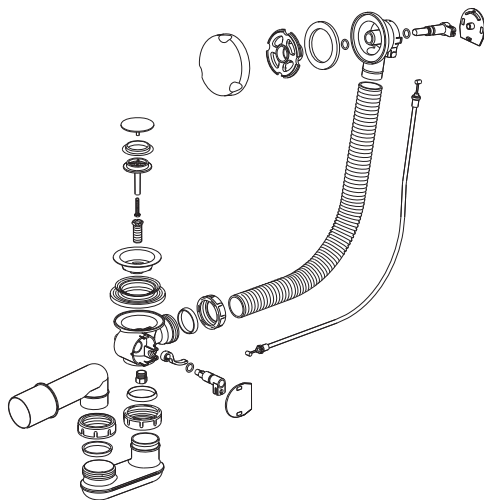
661-A0008
661-A0010



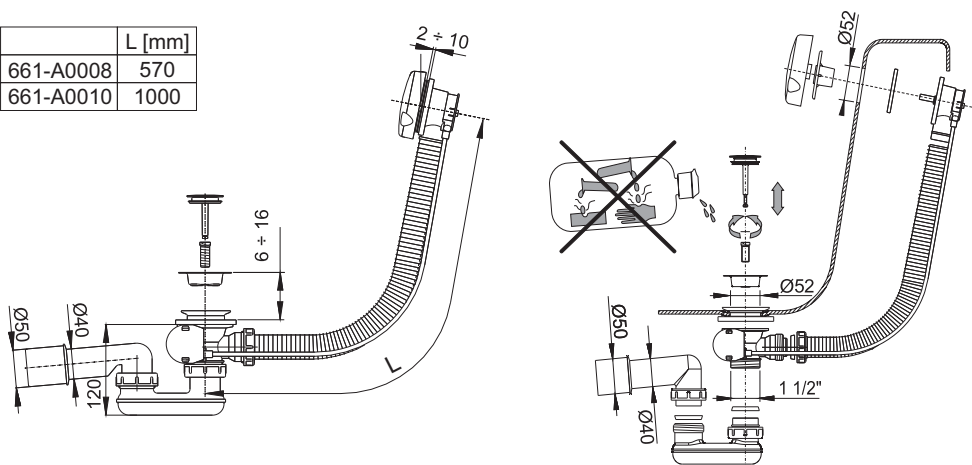
(01)200000011239(94)

- PL** Instrukcja montażu syfonu wannowego
- DE** Der Badewannenablaufgarnitur
- GB** Bathtub siphon instructions
- FR** Notice du siphon de baignoire
- RU** Инструкция сифона для ванны
- CZ** Návod pro sifon vany
- RO** Instrucțiunile pentru sifonul de cadă de baie
- HU** A kádszifon kezelési utasítása
- SK** Návod vaňového odpadu

661-A0008, 661-A0010



	L [mm]
661-A0008	570
661-A0010	1000



- PL Uwaga:** Producent zastrzega sobie prawo do wprowadzania zmian w zakresie charakterystyki technicznej oraz kolorystyki opisywanych elementów.
- DE Achtung:** Der Hersteller behält sich das Recht vor, technische Änderungen und Farbenänderungen in den Produkten einzuführen.
- GB Notice:** The producer reserves the right to introduce changes of technical parameters and colours of described elements.
- FR Attention:** Le constructeur se réserve le droit d'apporter des modifications des caractéristiques techniques et des coloris des éléments décrits.
- RU Внимание:** Производитель оставляет за собой право изменять технические характеристики и цветовую гамму указанных элементов.
- CZ Pozor:** Výrobce si vyhradzuje právo zavádět změny v rozsahu technické charakteristiky a barev uvedených součástí.
- RO Atenție:** Producătorul își rezervă dreptul de a introduce schimbări în domeniul caracteristicilor tehnice și a coloristici elementelor descrise.
- HU Figyelem:** A gyártó fenntartja magának a jogot a bemutatott elemek műszaki jellemzőinek és színválasztékának módosításához.
- SK Pozor:** Výrobca si vyhradzuje právo na vykonávanie zmien v rozsahu technickej charakteristiky a farebného prevedenia popísaných dielov.

175-0217A-ML-661, Druk 03/13

„Sanplast” Spółka Akcyjna, Wymysłowice 1, 88-320 Strzelno
 tel. +48 52 31 88 500, fax +48 52 31 88 501, infolinia: +48 52 31 88 600
 poczta@sanplast.pl, www.sanplast.pl

