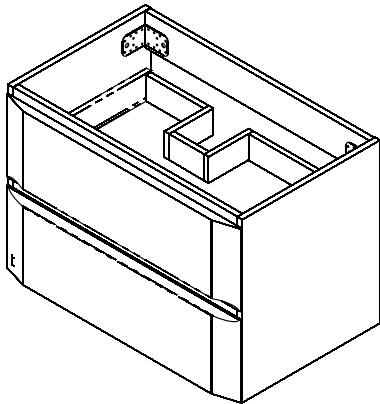


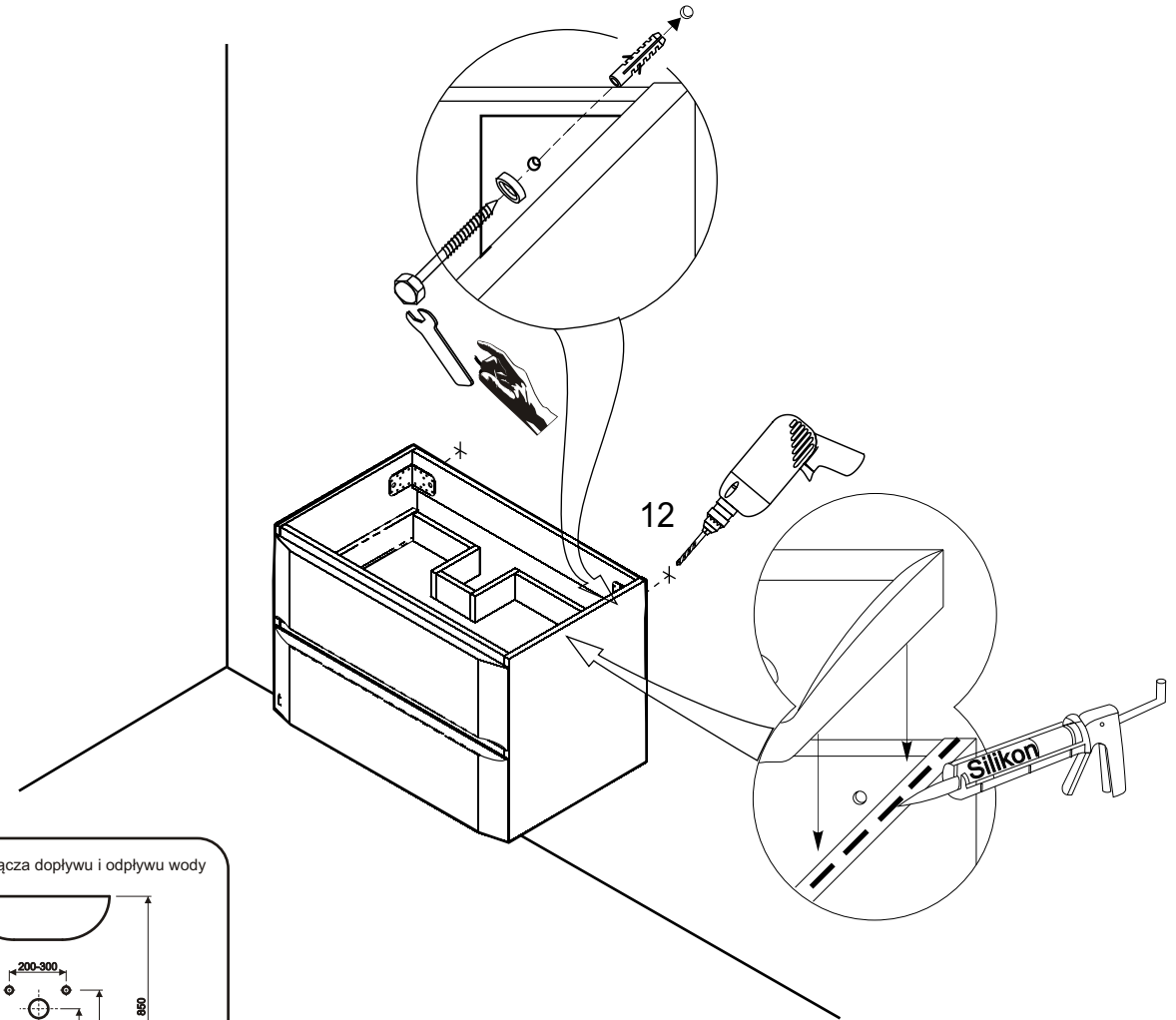
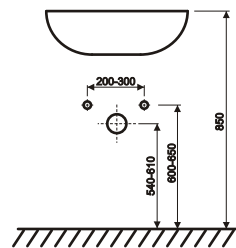
PL	SZAFKA DOLNA	INSTRUKCJA MONTAŻU
GB	LOWER CABINET	INSTALLATION INSTRUCTION
CZ	SPODNÍ SKŘÍŇKA	NÁVOD NA MONTÁŽ
SK	SPODNÁ SKRINKA	NÁVOD PRE MONTÁŽ
BG	ШКАФЧЕ	ИНСТРУКЦИЯ ЗА МОНТАЖ
UA	ШАФКА	ІНСТРУКЦІЯ З МОНТАЖУ
RU	ШКАФЧИК	ИНСТРУКЦИЯ МОНТАЖА
RO	DULAPIOR	INSTRUCȚIE A MONTAJULUI
HU	ALSÓ SZEKRENY	ÖSSZESZERELÉSI ÚTMUTATÓ

Index:

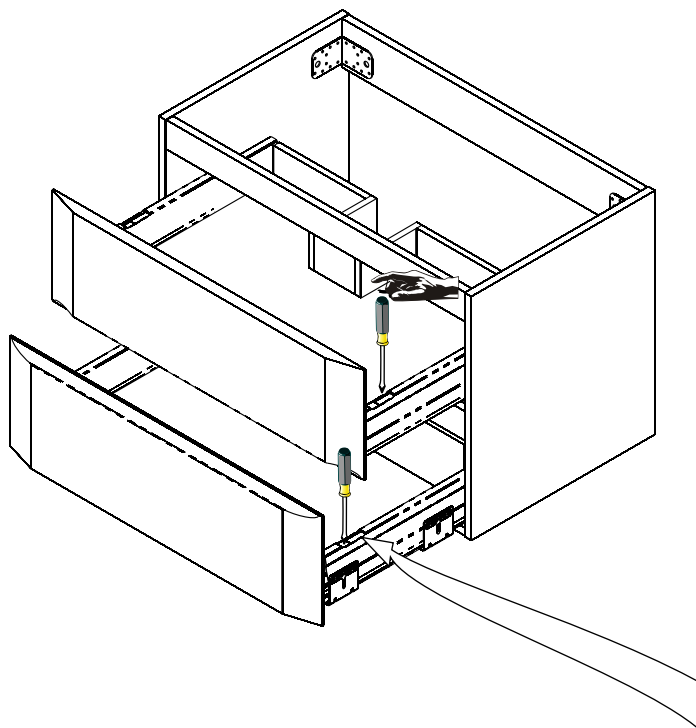
**OR13-SDD-75**  
**OR13-SDD-80**



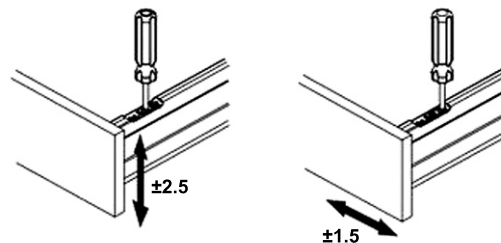
Norma przyłącza dopływu i odpływu wody



## REGULACJA GÓRNEJ I DOLNEJ SZUFLADY



Wygodna regulacja w pionie i w poziomie od góry po zamontowaniu.



Montaż i demontaż maskownicy bez użycia narzędzi.

