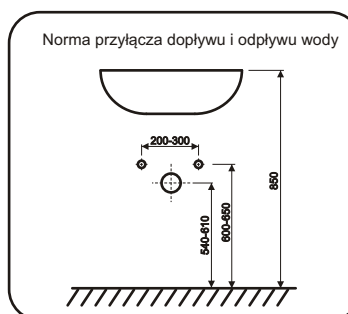
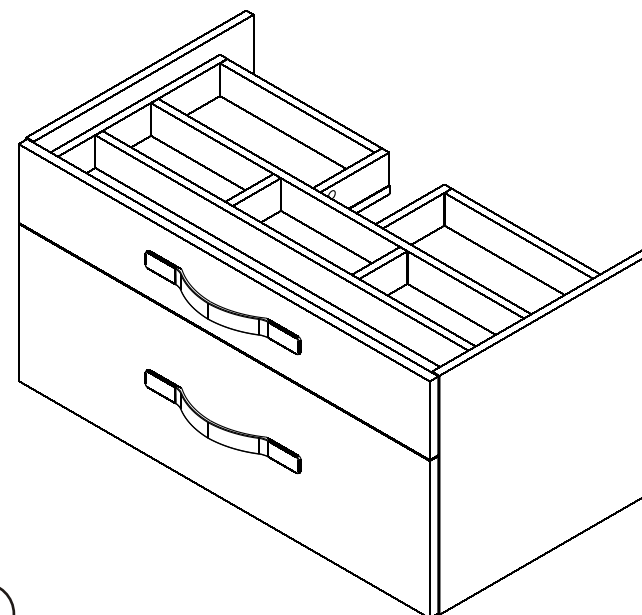
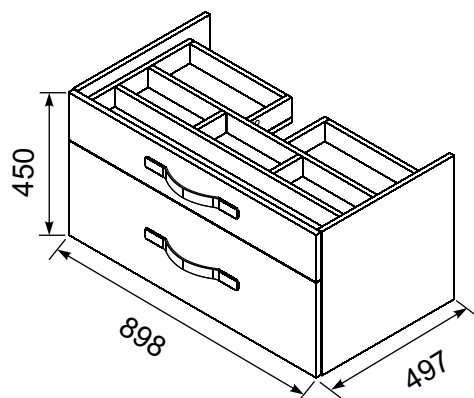
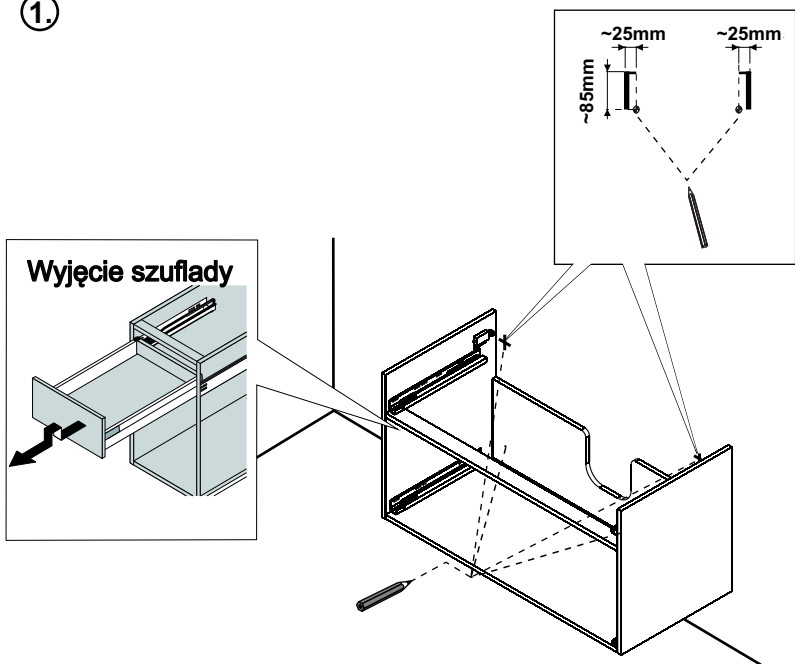


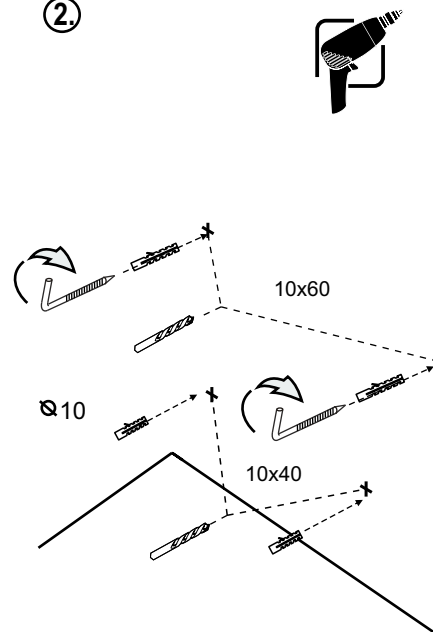
| | | |
|---|-------------------|--------------------------|
| Ⓟ | SZAFKA DOLNA | INSTRUKCJA MONTAŻU |
| Ⓒ | LOWER CABINET | INSTALLATION INSTRUCTION |
| Ⓕ | MEUBLE BAS | CABINET DE CÔTÉ HAUTE |
| Ⓡ | ШКАФЧИК | ИНСТРУКЦИЯ МОНТАЖА |
| Ⓔ | BAJA DEL GABINETE | INSTRUCCIONES DE MONTAJE |
| Ⓓ | ALT DOLAP | INSTRUKSJA MONTAJ |



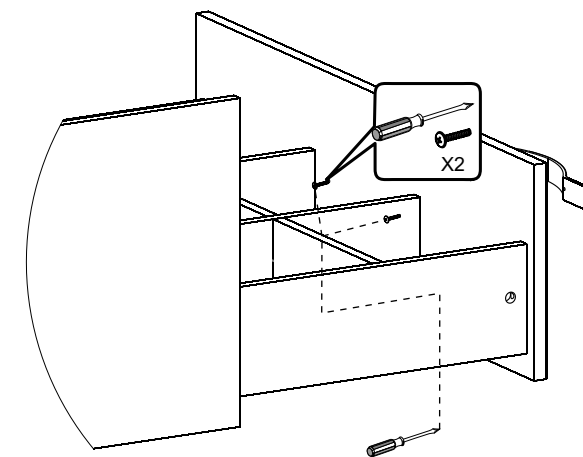
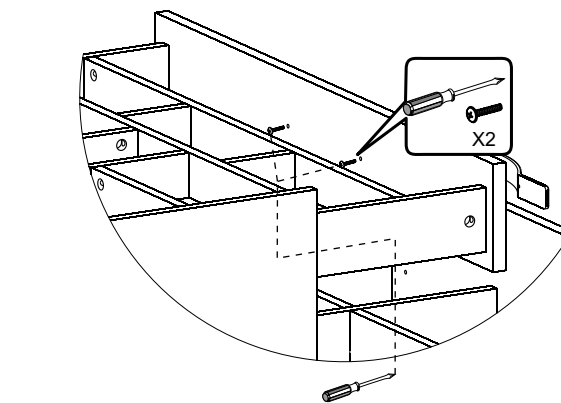
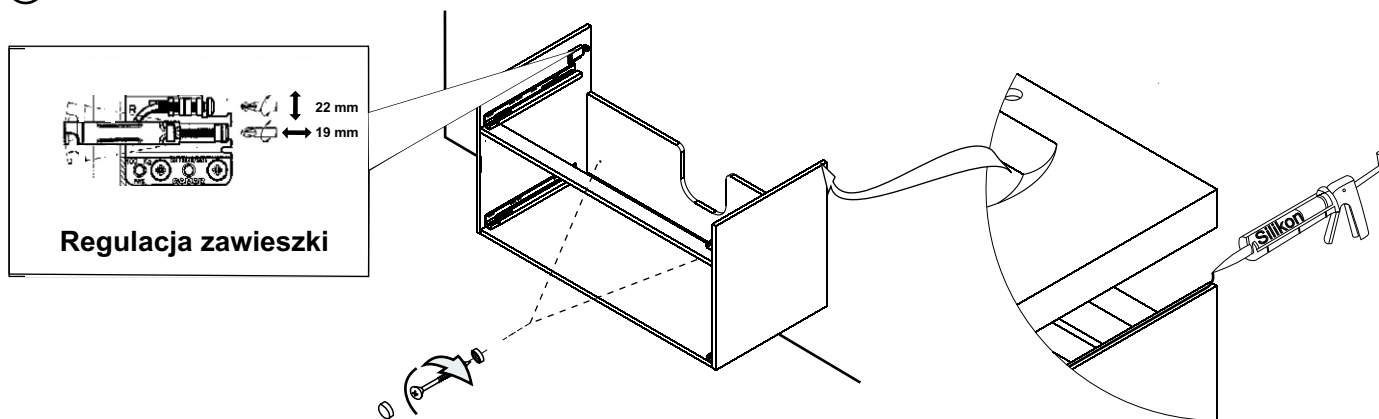
1



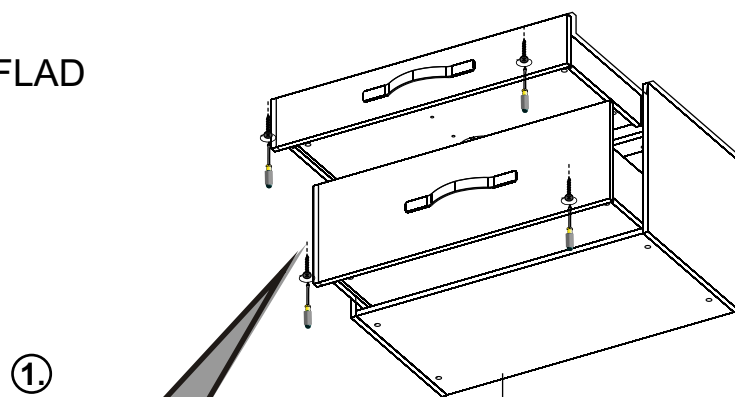
2



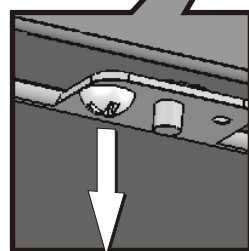
3



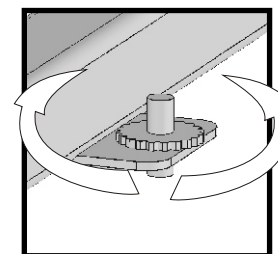
MONTAŻ I REGULACJA SZUFLAD



①.

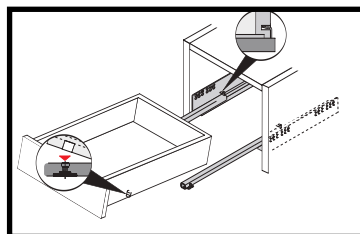


②.



* REGULACJA
GÓRA-DÓŁ

③.



④.

