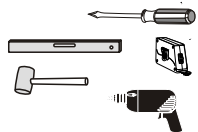
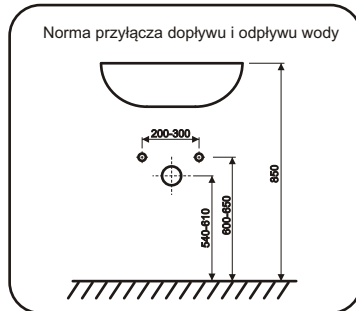
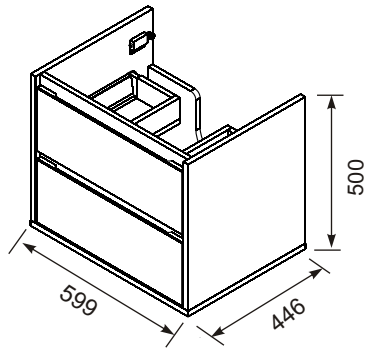
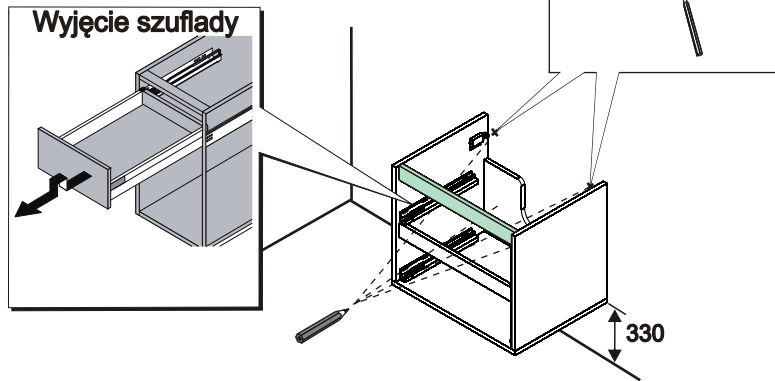


- PL** SZAFKA PODUMYWALKOWA INSTRUKCJA MONTAŻU
- GB** LOWER CABINET INSTALLATION INSTRUCTION
- FR** MEUBLE BAS CABINET DE CÔTÉ HAUTE
- RU** ШКАФЧИК, ИНСТРУКЦИЯ МОНТАЖА
- ES** BAJA DEL GABINETE INSTRUCCIONES DE MONTAJE
- TR** ALT DOLAP INSTRUKSJA MONTAJ

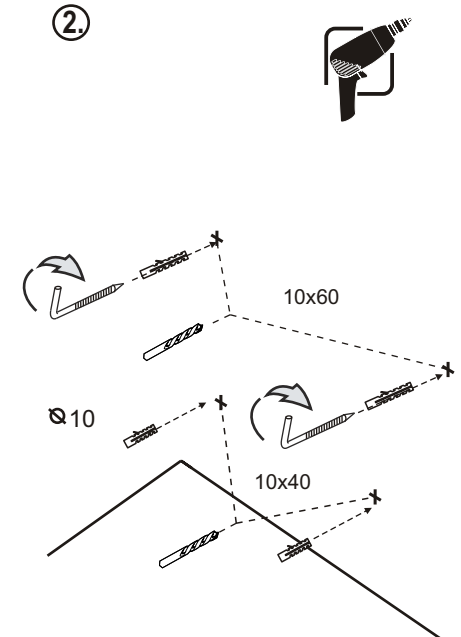


1.

Wyjęcie szuflady

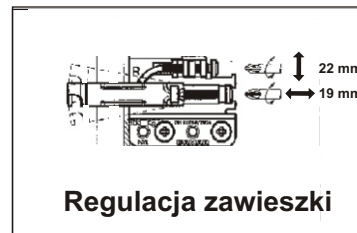


2.

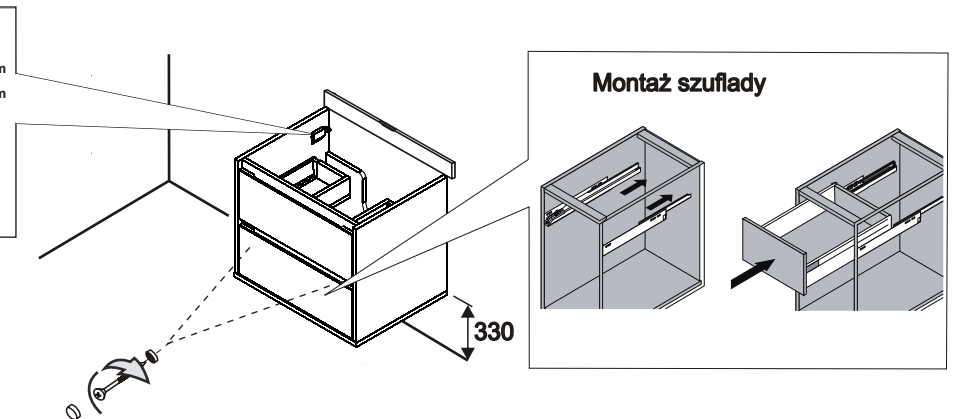


3.

Regulacja zawieszki



Montaż szuflady



Regulacja frontu

