



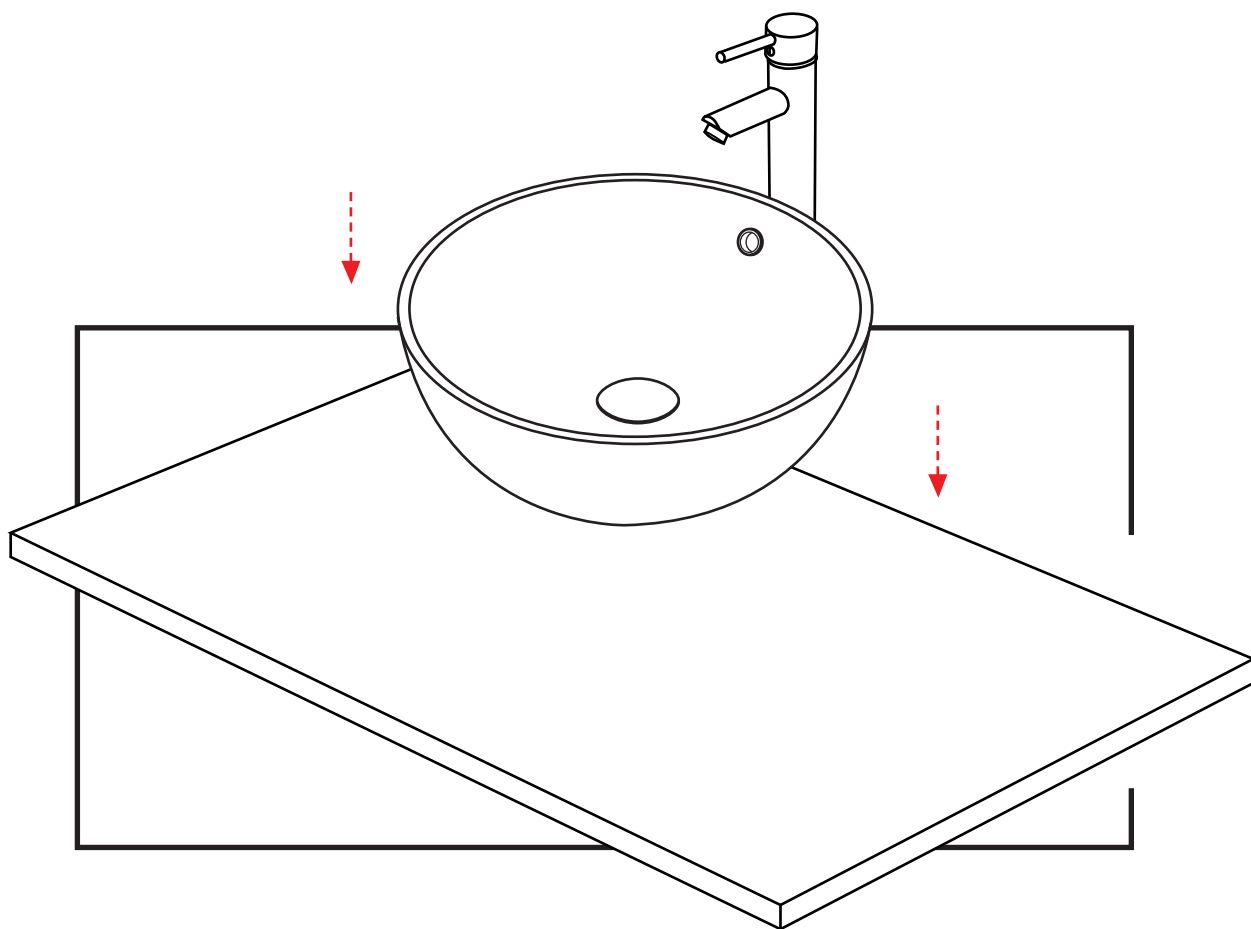
---

## INSTRUKCJA INSTALACJI UMYWALKI NABLATOWEJ

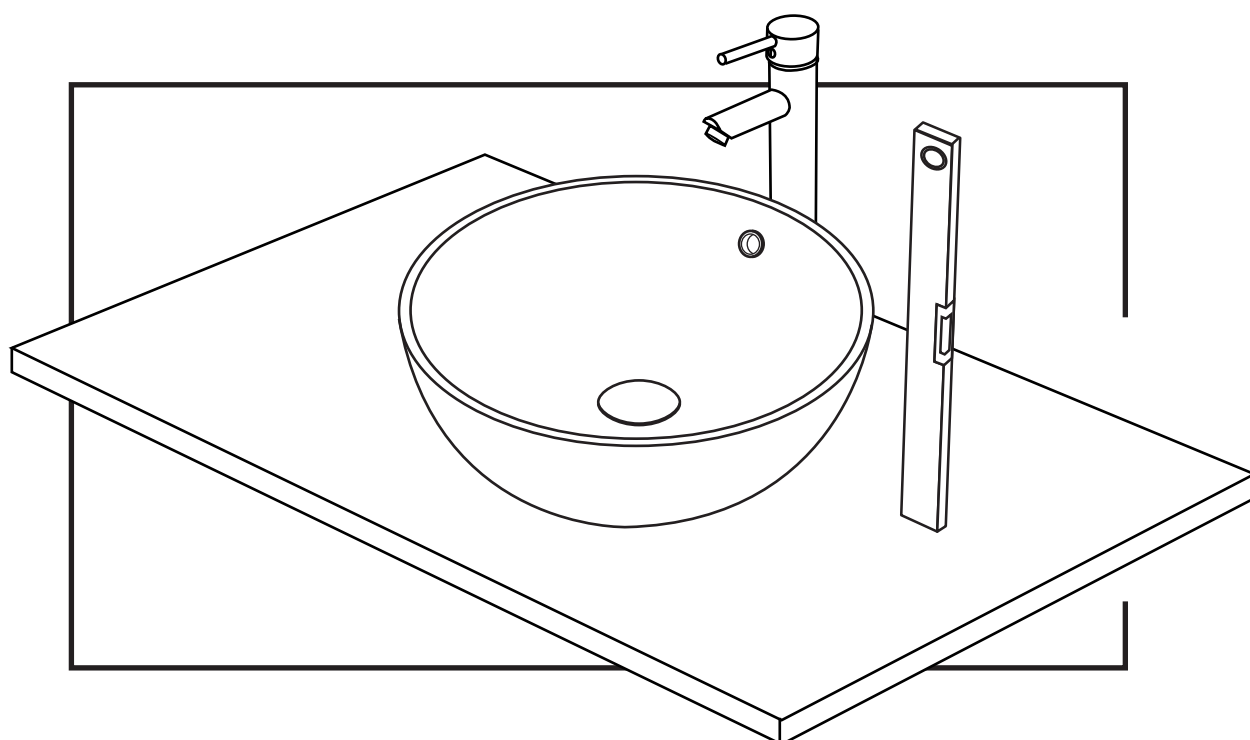
---



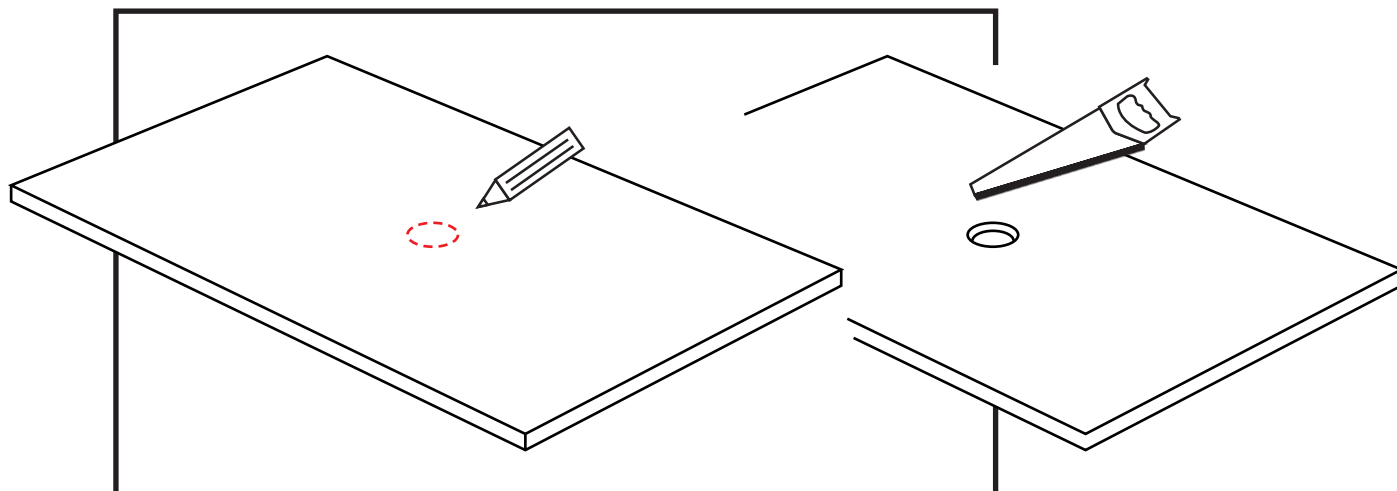
1. Nałóż umywalkę na szafkę lub blat.



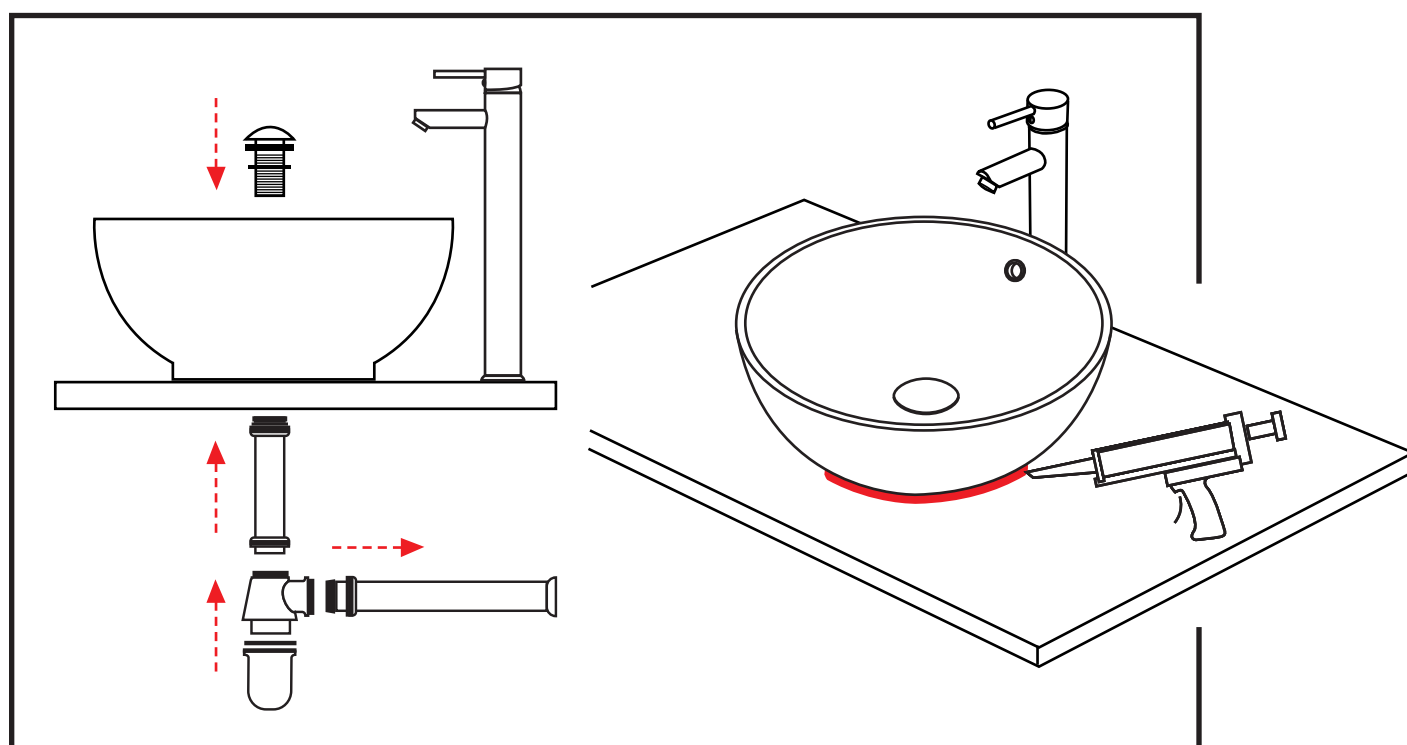
2. Sprawdzić jej stabilność na szafce lub blacie oraz wypoziomowanie umywalki.



3. Nakreśl ołówkiem na blacie otwór pozwalający na zamontowanie połączenia odpływu z syfonem. Następnie wykonaj otwór w szafce lub blacie.



4. Uszczelnij silikonem krawędź pomiędzy umywalką a szafką. Zamontuj baterię umywalkową i syfon odpływowy.



5. Montaż nie wymaga dodatkowego zamocowania.



## CZYSZCZENIE I KONSERWACJA

- Regularna dezynfekcja chroni przed osadzaniem kamienia i zapobiega namnażaniu się bakterii.
- Produkty ceramiczne firmy Massi posiadają powłokę EASY CLEAN, która zapobiega osadzaniu kamienia i sprawia, że utrzymanie czystości staje się łatwiejsze.
- Systematyczne dbanie o czystość urządzeń sanitarnych zwiększa żywotność powłoki EASY CLEAN.
- Stosowanie silnych preparatów chemicznych osłabia powłokę i jej właściwości, dlatego radzimy ich unikać.
- W celu wyczyszczenia powierzchni ceramicznych z powłoką EASY CLEAN należy stosować preparaty naturalne na bazie octu.

## GWARANCJA

**MASSI sp z o.o.**

Białuty 33B  
05-870 Białuty

tel. +48 022 22 82 376  
fax +48 022 22 82 378

Infolinia 0 801 007 376  
e-mail: [biuro@massi.pl](mailto:biuro@massi.pl)

