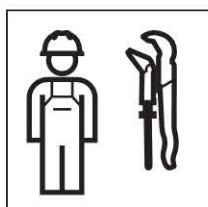


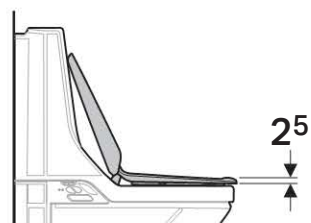
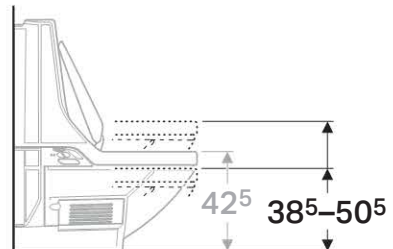
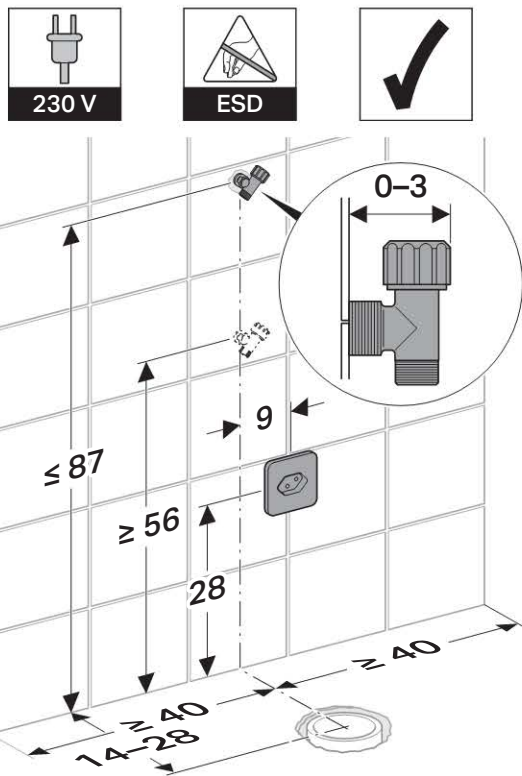
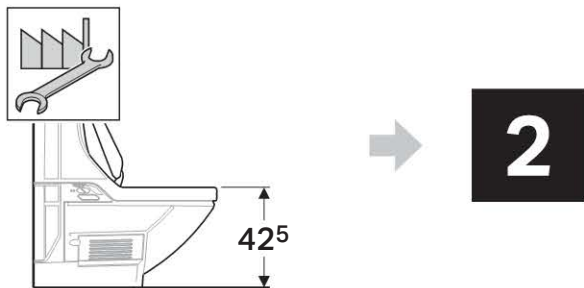
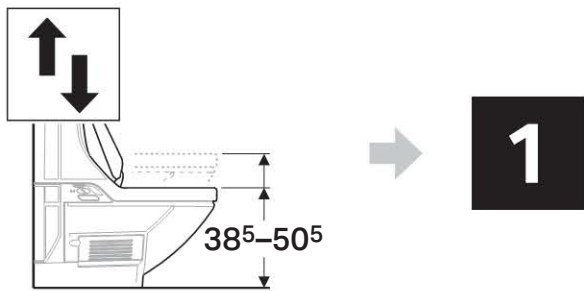


Installation Manual

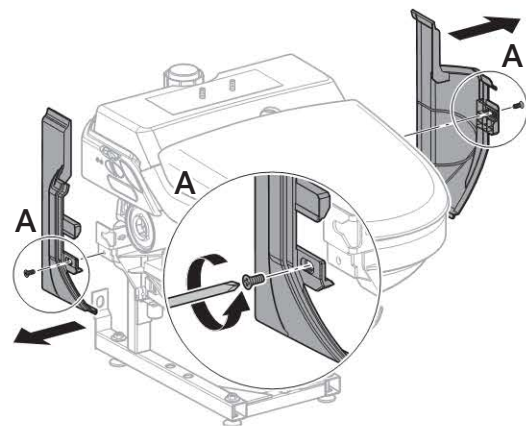
Montageanleitung
Instructions de montage
Istruzioni per il montaggio



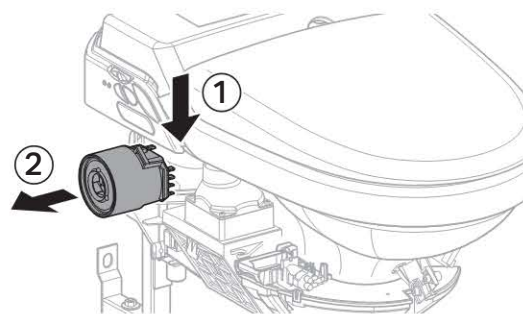
DE	Montageanleitung	3 + 10
EN	Installation instructions	3 + 12
FR	Instructions de montage	3 + 14
IT	Istruzioni per il montaggio	3 + 16
NL	Montageaanwijzing	3 + 18
ES	Instrucciones de montaje	3 + 20
PT	Instruções de montagem	3 + 22
DA	Monteringsvejledning	3 + 24
NO	Monteringsanvisning	3 + 26
SV	Monteringsanvisning	3 + 28
FI	Asennusohje	3 + 30
PL	Instrukcja montażu	3 + 32
HU	Szerelési útmutató	3 + 34
SK	Návod na montáž	3 + 36
CS	Montážní návod	3 + 38
SL	Navodila za montažo	3 + 40
HR	Uputa za montažu	3 + 42
SR	Uputstvo za montažu	3 + 44
BG	Ръководство за монтаж	3 + 46
RO	Indicații pentru montaj	3 + 48
TR	Montaj Kılavuzu	3 + 50
RU	Руководство по монтажу	3 + 52



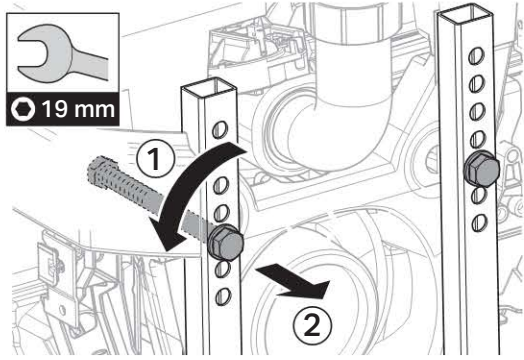
1



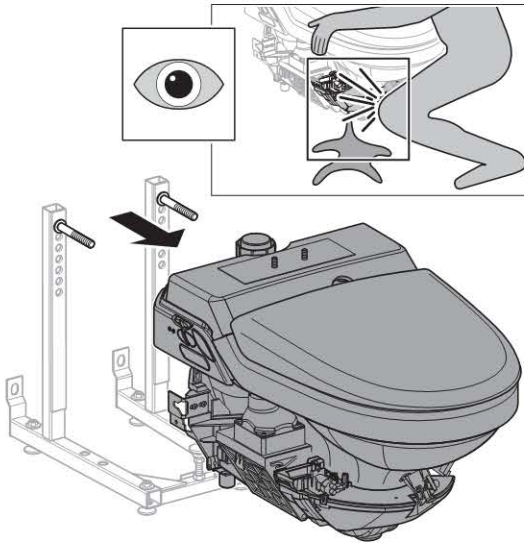
2



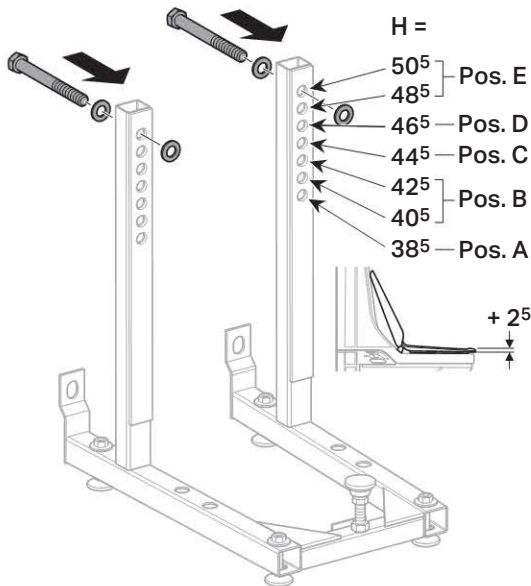
3



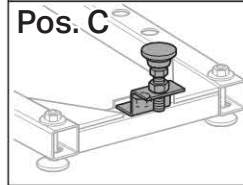
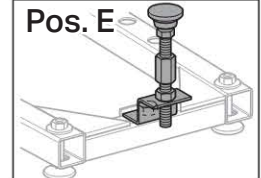
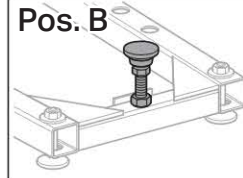
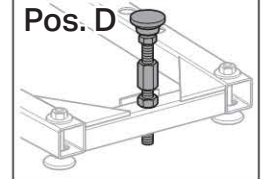
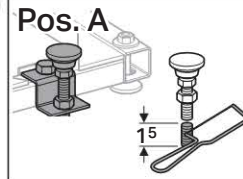
4



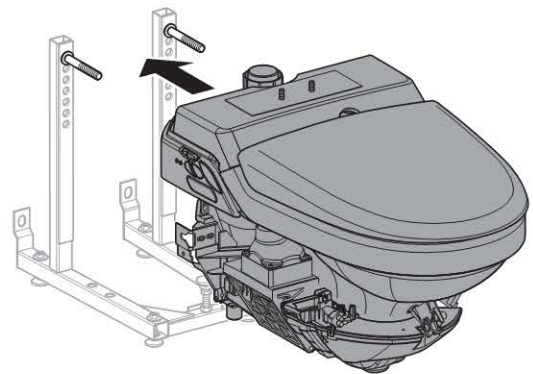
5



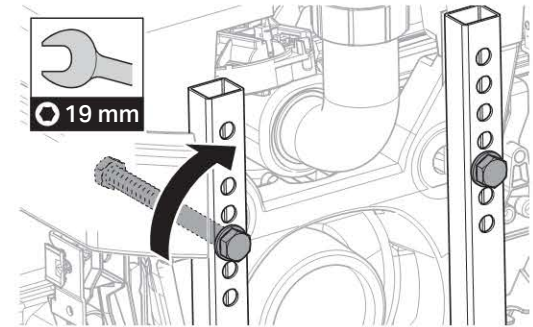
i



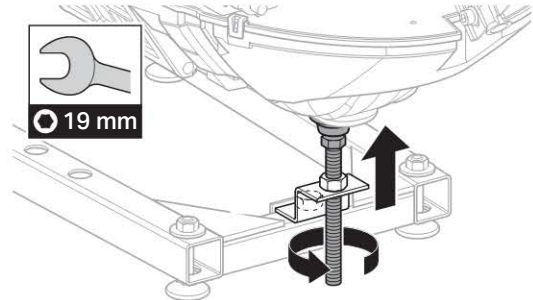
6



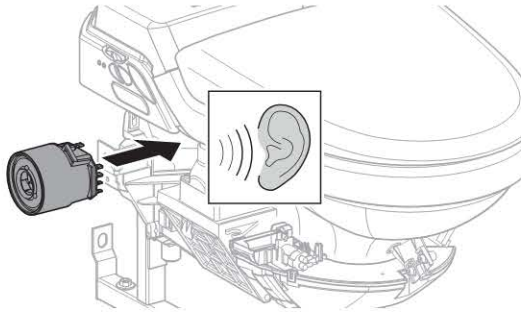
7



8

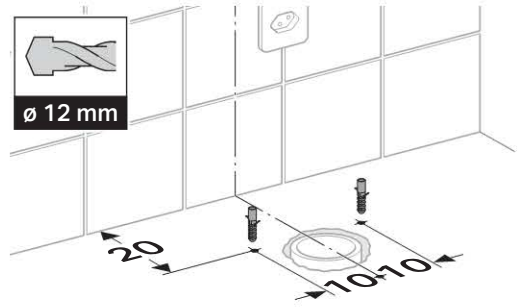


9

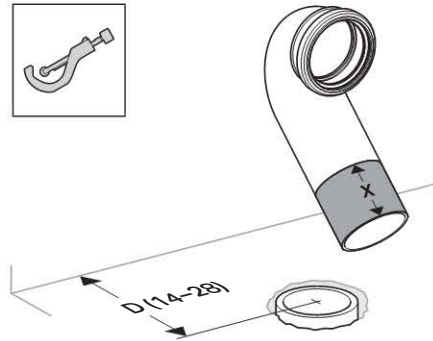


2

1



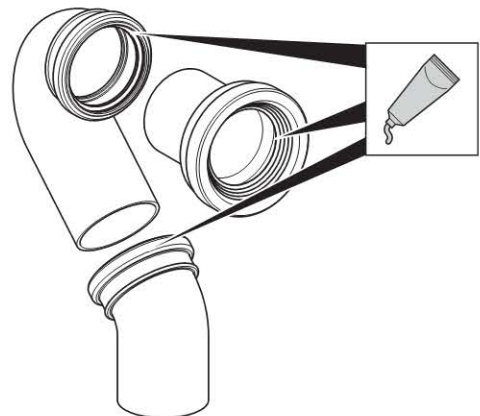
2



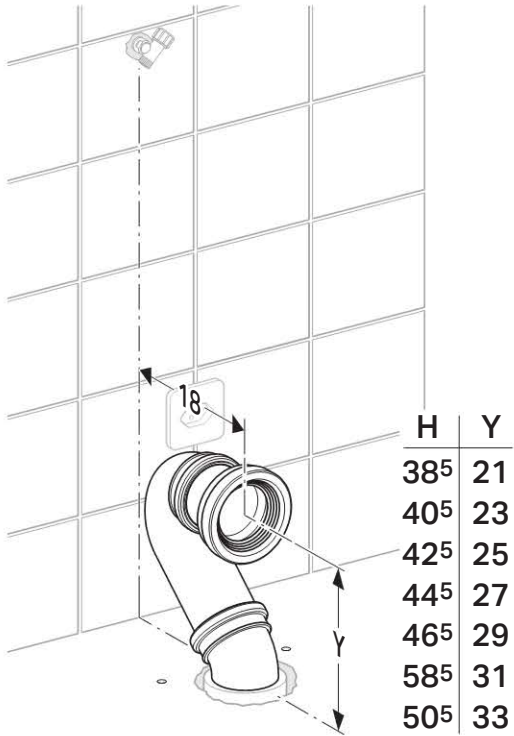
D = 14 15 16 17 18 19 20 21
 X = 17² 16⁴ 15 13⁹ 12⁹ 11⁸ 10⁷ 9⁶

D = 22 23 24 25 26 27 28
 X = 8⁶ 7⁵ 6⁴ 5⁴ 4³ 3² 2¹

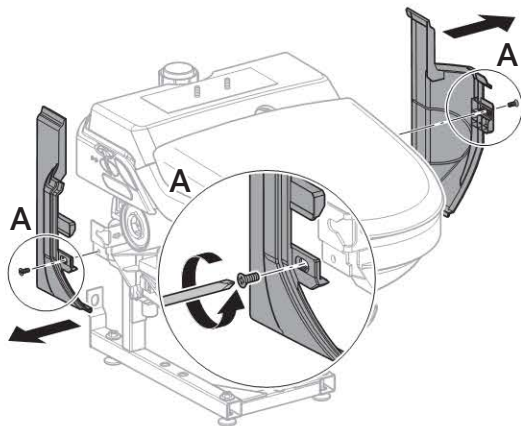
3



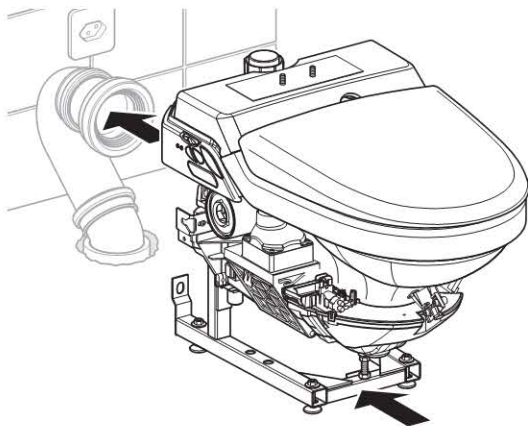
4



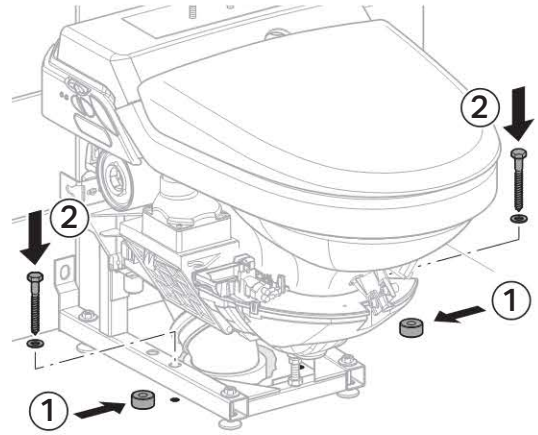
5



6



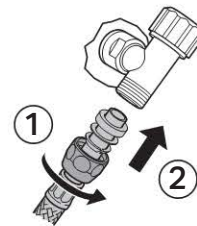
7



8



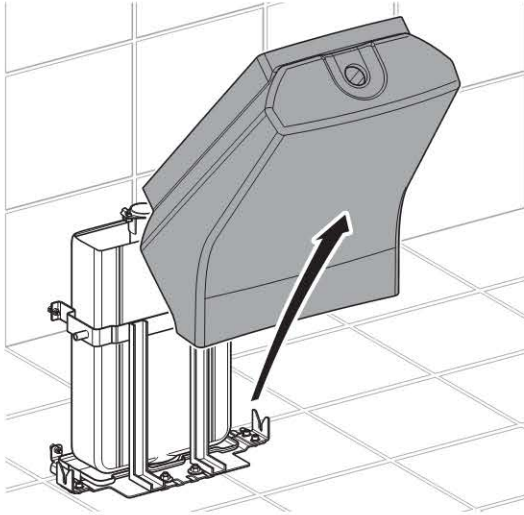
9



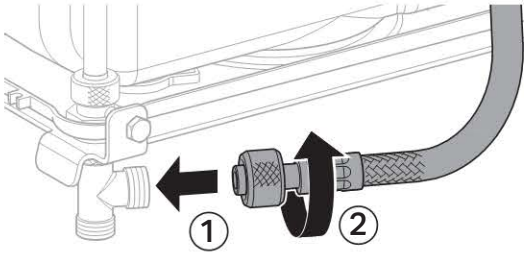
10



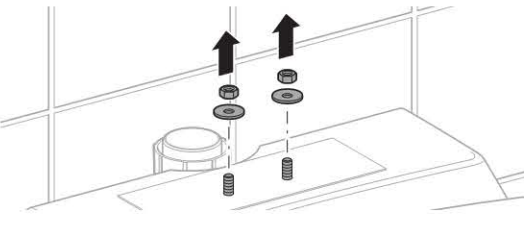
11



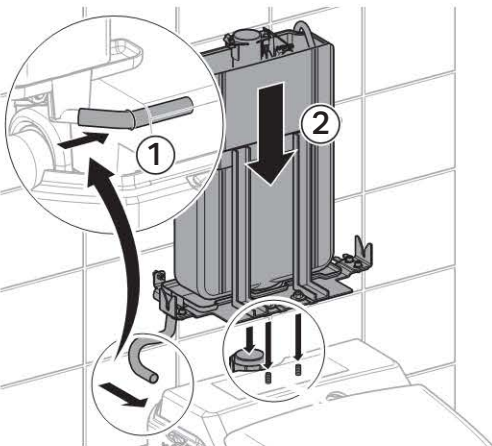
12



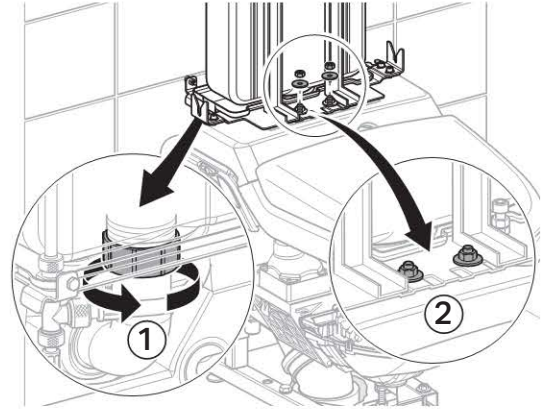
13



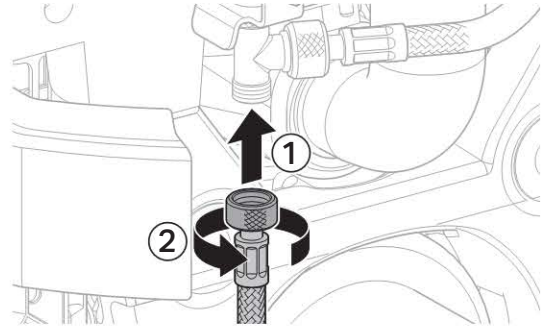
14



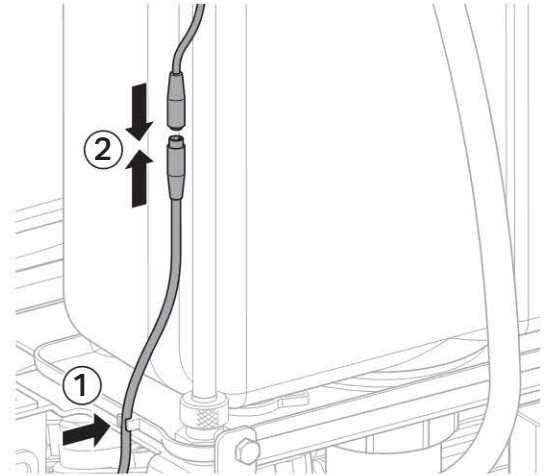
15



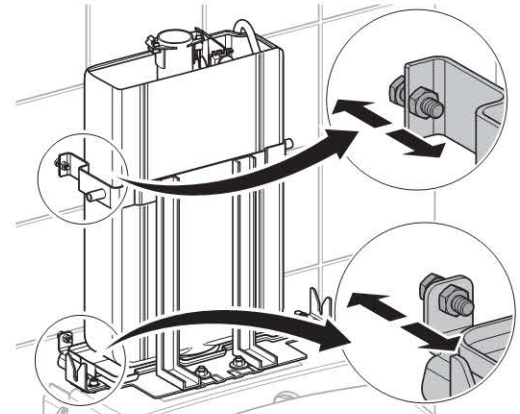
16



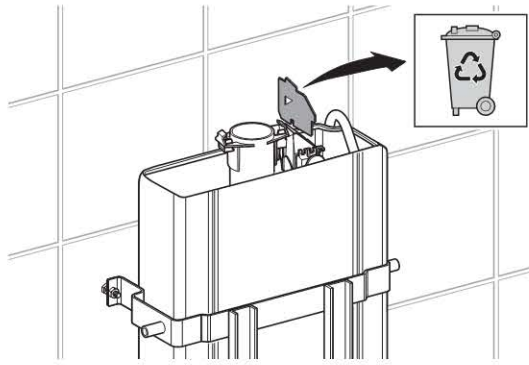
17



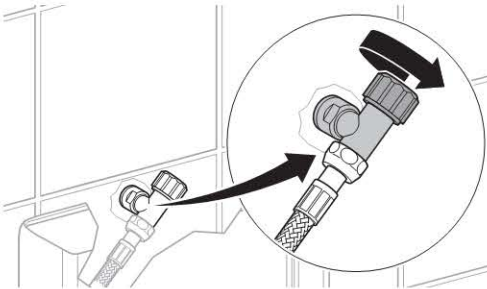
18



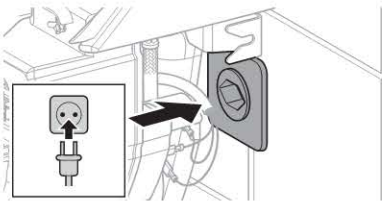
19



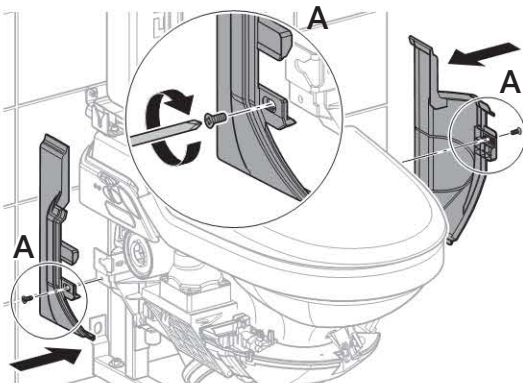
20



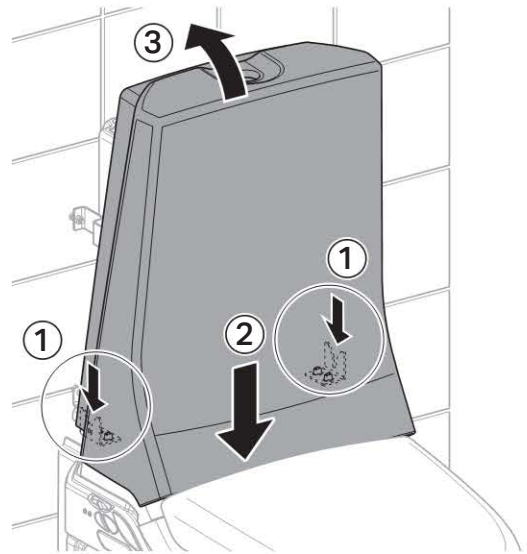
21



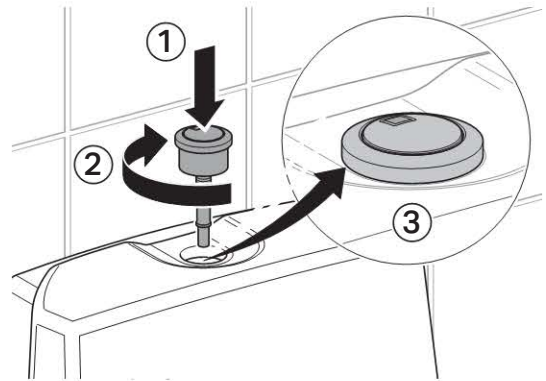
22



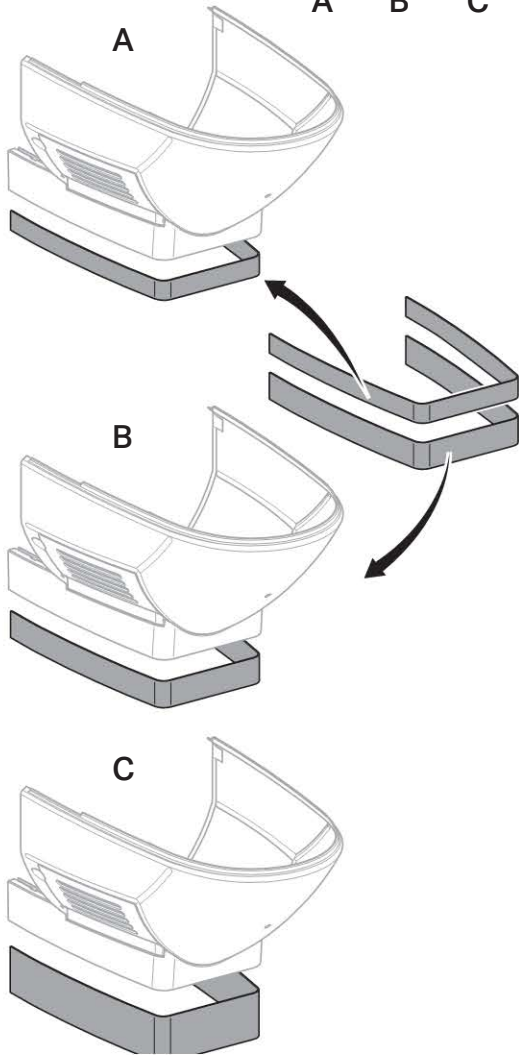
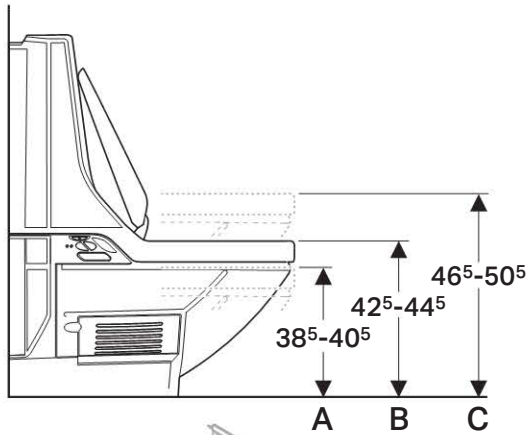
23



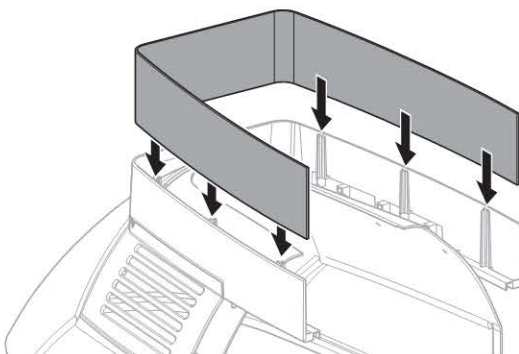
24



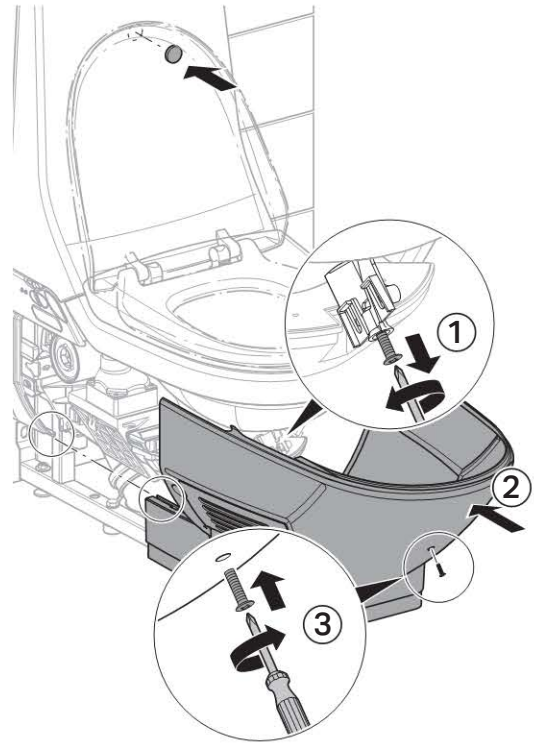
25



26



27



28





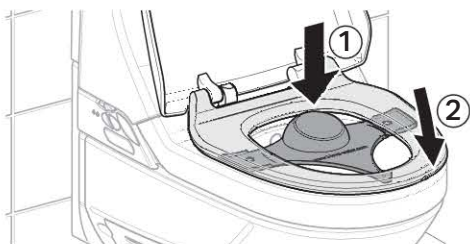
Erstinbetriebnahme

Inbetriebnahmeprogramm

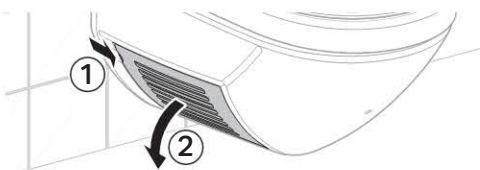
Vor dem Einsetzen, respektive Einfüllen von Aktivkohlefilter und Düsenreiniger, wird zuerst ein automatisches Inbetriebnahmeprogramm durchlaufen. Dauer des Programms 2–9 Minuten.

WC in Betrieb nehmen

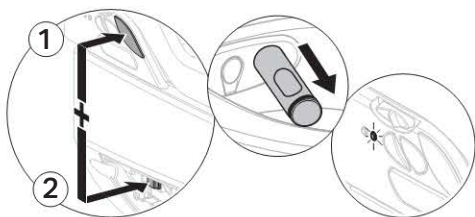
- 1** Spritzschutz aufsetzen.



- 2** Wartungsklappe öffnen.



- 3** Taste <Dusche> (1) gedrückt halten und gleichzeitig Netzschalter (2) einschalten. Warten bis Föhnarm ausgefahren ist und blaue LED blinkt. Inbetriebnahmeprogramm beginnt.



- i** Solange die blaue LED blinkt, ist das Inbetriebnahmeprogramm aktiv. Tritt ein Fehler auf, bricht das Programm nach 9 Minuten ab und die rote LED blinkt.

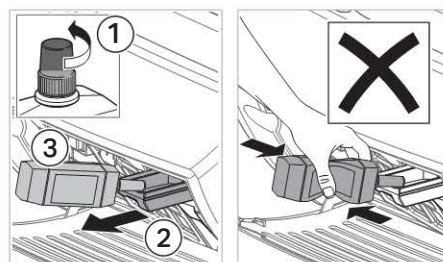
- i** Blinkt die rote LED, muss die Störung (z. B. fehlendes Wasser) behoben werden und das Inbetriebnahmeprogramm nochmals gestartet werden.



- 4** Aktivkohlefilter einsetzen.



- 5** Verschlusskappe des Düsenreinigers abnehmen. Einfüllschublade herausziehen. Düsenreiniger an die Einfüllschublade ansetzen und einfüllen. Flasche nicht zusammendrücken.

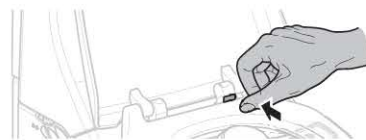


- 6** Einfüllfach hineinschieben und Wartungsklappe schliessen.

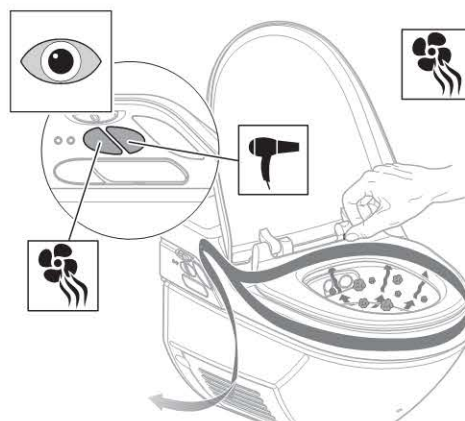
- i** Werden Aktivkohlefilter und Düsenreinigungsmittel nicht eingesetzt, respektive aufgefüllt, leuchtet die rote LED.



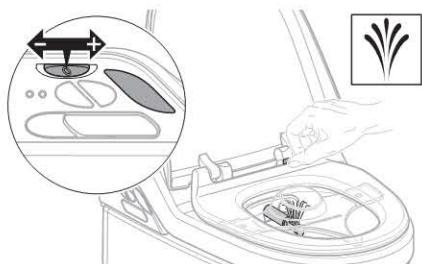
- 7** Mit der Hand das Fenster der Benutzererkennung abdecken und bedeckt halten.



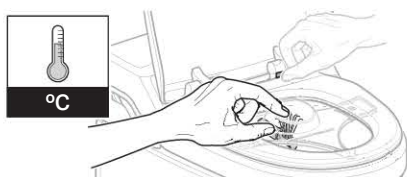
- 8** Prüfen ob Taste <Geruchsabsaugung> und Taste <Föhn> am Bedienfeld gedrückt sind. Falls nicht, beide Tasten drücken. Geruchsabsaugung startet.



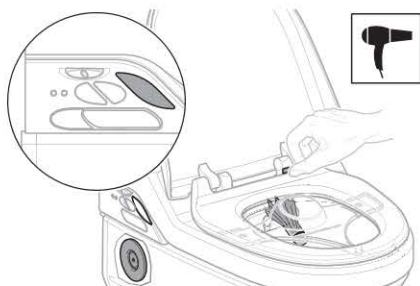
- 9** Taste <Duschen> drücken. Duscharm fährt aus und Duschstrahl setzt ein. Stärke des Duschstrahls durch Verstellen des Schiebers nach vorne <+> erhöhen oder nach hinten <-> senken.



- 10** 3 Minuten warten und Duschwassertemperatur prüfen.



- 11** Taste <Duschen> erneut drücken. Duscharm fährt zurück. Föhnarm fährt aus und Föhn startet.

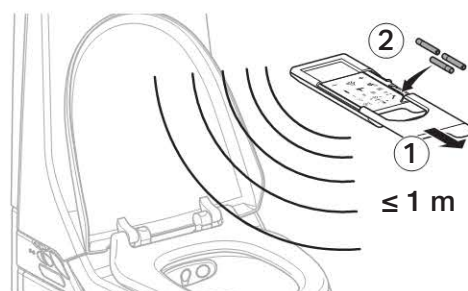


- 12** Hand vom Fenster der Benutzererkennung wegziehen. Föhn stoppt.

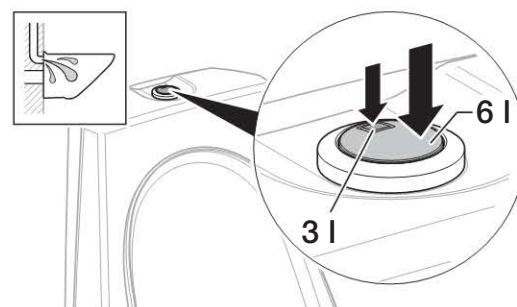


- i** Damit die Fernbedienung das WC erkennt, muss die Entfernung der Fernbedienung zum WC kleiner als 1 m sein.

- 13** Abdeckung der Fernbedienung aufschieben bis zum Anschlag. Anschliessend durch Drücken der Arretierung Schieber entfernen und beiliegende Batterien (3 x Grösse AAA/ Typ 1.5 V) in Fernbedienung einlegen.



- 14** Drücken der kleinen Taste (beide Taste werden damit gedrückt) löst eine Teilmengenspülung (3 l) aus. Drücken der grossen Taste löst eine Vollmengenspülung (6 l) aus.



- 15** Spritzschutz entfernen und für eine spätere Verwendung aufbewahren.

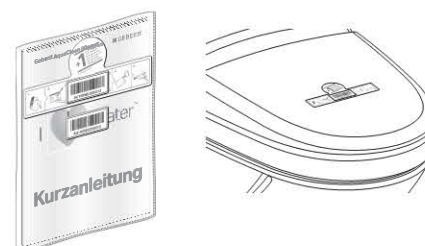
WC dem Kunden betriebsbereit übergeben

- 1** Hauptfunktionen am WC dem Kunden erläutern.

- i** Detaillierte Informationen finden sie in der Bedienungsanleitung.

- 2** Endkundenunterlagen dem Kunden übergeben.

- 3** Mit dem Kunden die Garantiekarte ausfüllen (Endkundenunterlagen), Seriennummernaufkleber aufkleben und an Geberit senden.



- 4** Einen zweiten Seriennummernaufkleber für eine spätere Verwendung z. B. auf der letzten Seite der Bedienungsanleitung aufkleben.



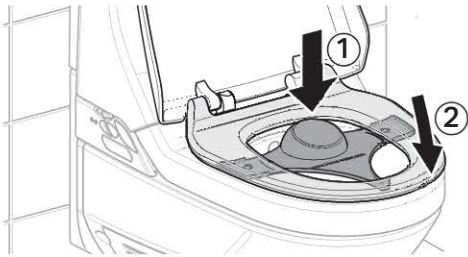
Start-up installation

Initiation programme

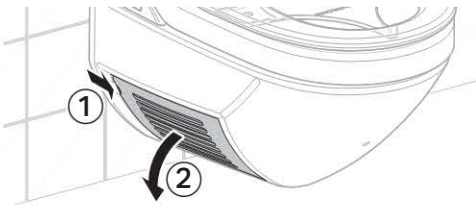
An automatic initiation programme is run before inserting or filling the active carbon filter and nozzle cleaning agent. Duration of the programme 2–9 minutes.

Start operation of the toilet

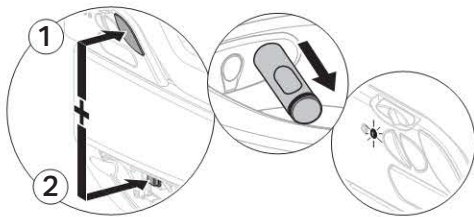
- 1** Fit the spray shield.



- 2** Open the maintenance opening.



- 3** Press and hold the main button (1) while switching on the main switch (2). Wait until the dryer arm is extended and the blue LED flashes. Initiation programme starts.

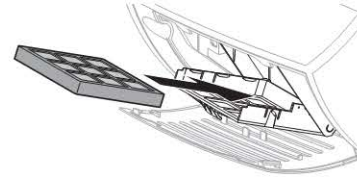


- i** The initiation programme is active as long as the blue LED flashes. If a fault occurs, the programme is cancelled after 9 minutes and the red LED flashes.

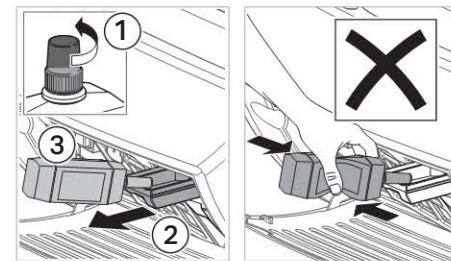
- i** If the red LED flashes, the fault (e.g. lack of water) must be rectified and the initiation programme must be restarted.



- 4** Insert the active carbon filter.



- 5** Remove the screw cap of the nozzle cleaning agent and pull out the filling tray on the toilet. Lift the bottle and turn it around. The nozzle cleaning agent automatically flows into the tank. Do not squeeze the bottle, as the nozzle cleaning agent could spray outside the tank.



- 6** Reinsert the filling tray and close the maintenance opening.

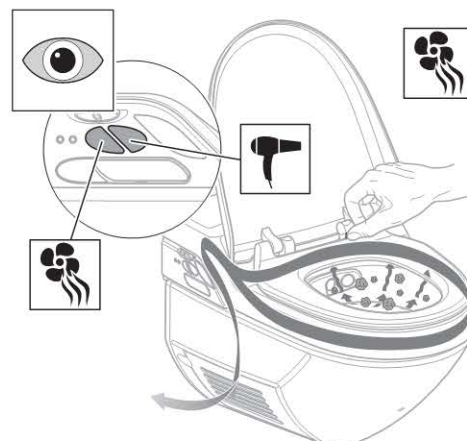
- i** If active carbon filter and nozzle cleaning agent are not used/topped up, the red LED will light up.



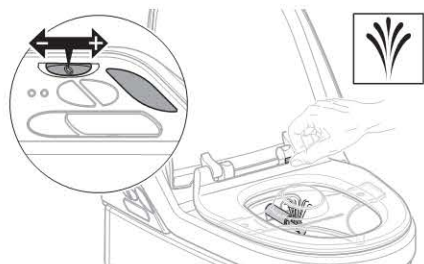
- 7** Cover the window of the user detection with your hand and keep it covered.



- 8** Check if the <Air purifier> and <Dryer> buttons are pressed on the control panel. If not, press both buttons. Air purifier starts.



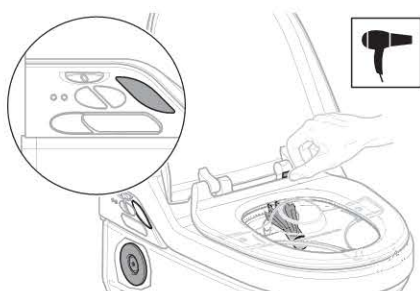
- 9** Press the <Shower> button. The shower arm extends and the spray starts. Increase or lower the spray intensity by pressing the slider forwards <+> or backwards <->.



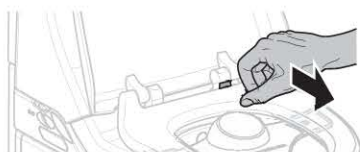
- 10** Wait for 3 minutes and check the shower water temperature.



- 11** Press the <Shower> button again. The dryer arm retracts. The shower arm extends and the dryer starts.

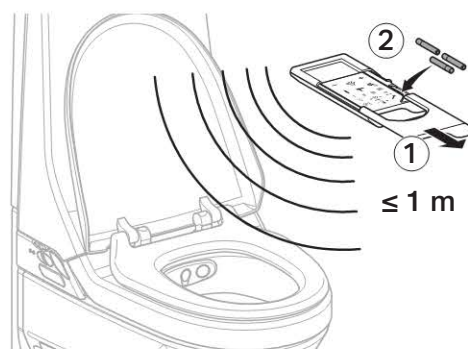


- 12** Remove your hand from the window of the user detection. The dryer stops.

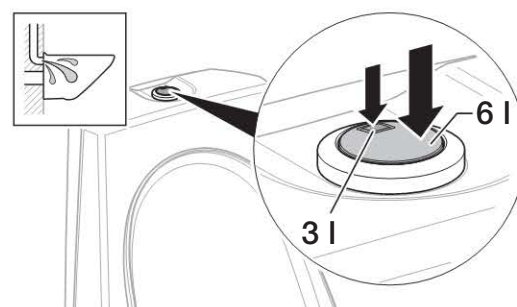


- i** The remote control must be closer than 1 m to the toilet so that the remote control detects the toilet.

- 13** Slide the cover of the remote control up until the end position. Then remove the slider by pressing the catch and insert the supplied batteries (3 x size AAA/type 1.5 V) into the remote control.



- 14** Press the small button (which causes both buttons to be pressed) to release a partial flush (3 l). Press the large button to release a full flush (6 l).



- 15** Remove the spray shield and store for later use.

Handing over the toilet to the customer, ready for operation

- 1** Explain the main functions of the toilet to the customer.

- i** Refer to the operating instructions for detailed information.

- 2** Hand over end-user documentation to the customer.

- 3** Fill in the warranty card together with the customer (end-user documentation), attach the serial number sticker and send it to Geberit.



- 4** Attach a second serial number sticker, for example to the last page of the operating instructions, so it is available for later use.



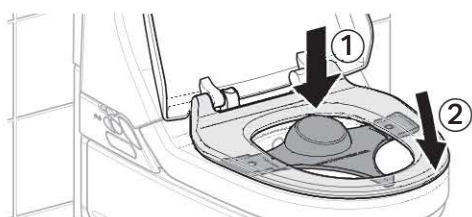
Première mise en service

Programme de mise en service

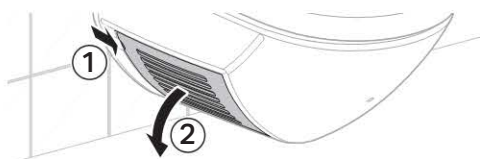
Avant de procéder à la mise en route, respectivement au remplissage du filtre à charbon actif et du liquide de nettoyage pour buse, un programme automatique de mise en service est tout d'abord exécuté. Durée du programme 2–9 minutes.

Mise en service du WC

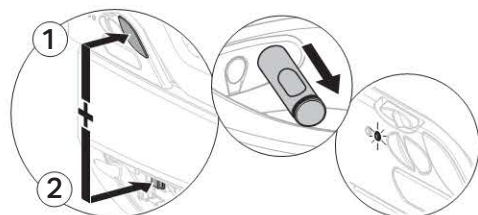
- 1** Poser le cache de protection anti-éclaboussures.



- 2** Ouvrir le volet de maintenance.



- 3** Maintenir la touche principale (1) enfoncée et commuter en même temps l'interrupteur principal (2). Attendre jusqu'à ce que le bras de séchage soit sorti et que la LED bleue clignote. Le programme de mise en service démarre.

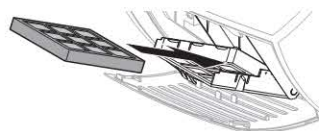


- i** Tant que la LED bleue clignote, le programme de mise en service est actif. Si une erreur survient, le programme s'interrompt après 9 minutes et la LED rouge clignote.

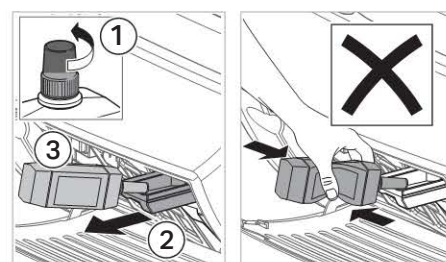
- i** Si la LED rouge clignote, le dérangement (par ex. manque d'eau) doit être résolu et le programme de mise en service doit être relancé.



- 4** Insérer le filtre à charbon actif.



- 5** Retirer le capot de fermeture du liquide de nettoyage pour buse et retirer le bac de remplissage du WC. Soulever la bouteille et la retourner. Le liquide de nettoyage pour buse s'écoule automatiquement dans le réservoir. Ne pas appuyer sur la bouteille au risque de faire gicler du liquide de nettoyage pour buse.



- 6** Insérer le bac de remplissage et fermer le volet de maintenance.

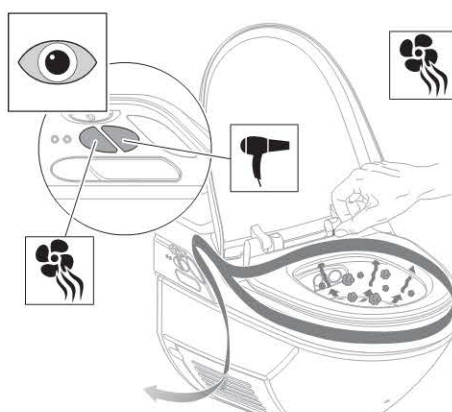
- i** Si le filtre à charbon actif n'est pas en place ou si le réservoir de liquide de nettoyage pour buse est vide, la LED rouge s'allume.



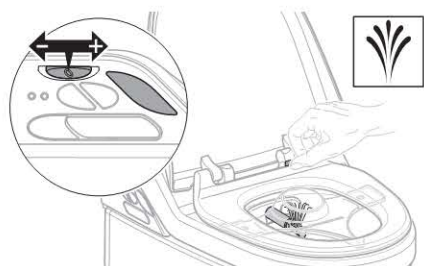
- 7** Recouvrir de la main la fenêtre de détection d'utilisateur et la maintenir couverte.



- 8** Vérifier si la touche <Absorption d'odeurs> et la touche <Séchoir> sont appuyées sur la commande fixe. Si elles ne le sont pas, appuyer sur les deux touches. L'absorption d'odeurs démarre.



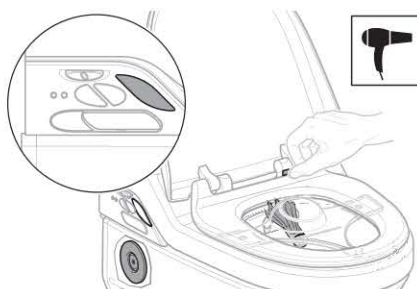
- 9** Appuyer sur la touche <Douche>. Le bras de douche sort et le jet se met en marche. Augmenter ou réduire la puissance du jet en appuyant sur les touches <+> vers l'avant et <-> vers l'arrière.



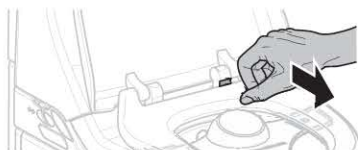
- 10** Attendre 3 minutes, puis contrôler la température de l'eau de la douchette.



- 11** Appuyer de nouveau sur la touche <Douche>. Le bras de douche rentre. Le bras de séchage sort et le séchoir démarre.

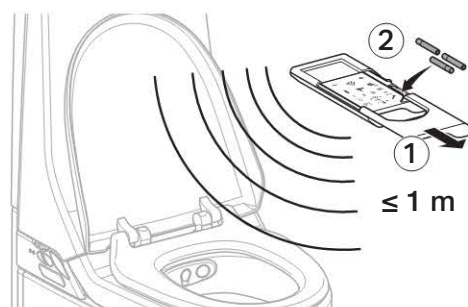


- 12** Retirer la main de la fenêtre de détection de l'utilisateur. Le séchoir s'arrête.

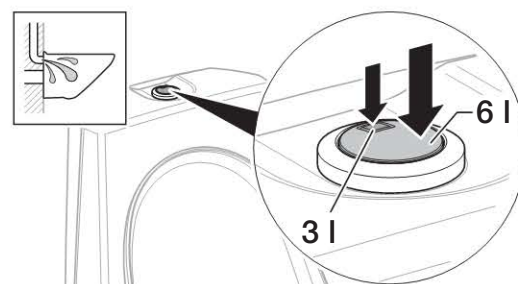


- i** La distance de la télécommande par rapport au WC doit être inférieure à 1 m pour que la télécommande puisse détecter le WC.

- 13** Reculer le couvercle de la télécommande jusqu'à la butée. Ensuite, en appuyant sur la butée, retirer le couvercle et insérer les batteries jointes (3 x format AAA/type 1.5 V) dans la télécommande.



- 14** Une pression sur la petite touche (les deux touches sont enfoncées à cette occasion) déclenche la chasse d'eau avec quantité partielle (3 l). Une pression sur la grande touche déclenche la chasse d'eau avec quantité maximale (6 l).



- 15** Ôter la protection de jet et la conserver pour une utilisation ultérieure.

Remettre le WC prêt à être utilisé au client

- 1** Expliquer les fonctions principales du WC au client.

- i** Des informations détaillées sont disponibles dans le mode d'emploi.

- 2** Remettre au client les documents destinés au client final.

- 3** Remplir la carte de garantie avec le client (documents destinés au client final), coller l'étiquette portant le numéro de série et l'envoyer à Geberit.



- 4** Coller une deuxième étiquette avec le numéro de série sur la dernière page du mode d'emploi, en vue d'une utilisation ultérieure, par exemple.



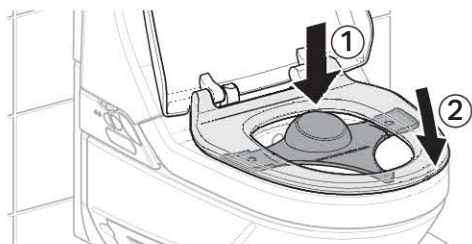
Prima messa in funzione

Programma di attivazione

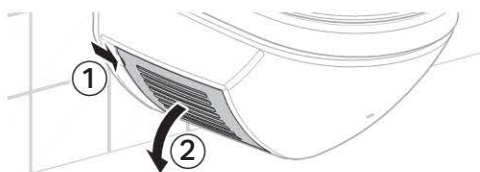
Prima dell'inserimento o del riempimento con il filtro ai carboni attivi e il detergente per l'erogatore, viene eseguito un programma automatico di attivazione. Durata del programma: 2-9 minuti.

Messa in funzione del WC

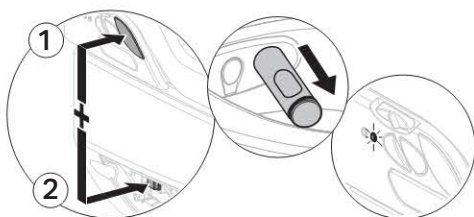
- 1** Apporre la protezione paraspruzzi.



- 2** Aprire lo sportello di manutenzione.



- 3** Tenere premuto il tasto principale (1) e contemporaneamente accendere l'interruttore principale (2). Attendere finché l'astina dell'asciugatore ad aria calda sia fuoriuscita e il LED blu lampeggi. Inizia il programma di attivazione.

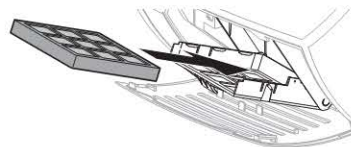


- i** Finché lampeggia il LED blu, il programma di attivazione è attivo. Se si verifica un errore, il programma si interrompe dopo 9 minuti e lampeggia il LED rosso.

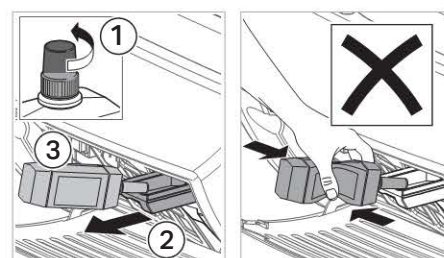
- i** Se lampeggia il LED rosso, il malfunzionamento (ad es. mancanza d'acqua) deve essere eliminato e il programma di attivazione riavviato.



- 4** Inserire il filtro ai carboni attivi.



- 5** Togliere il tappo di chiusura del detergente per l'erogatore ed estrarre la vaschetta di lavaggio nel WC. Sollevare la bottiglia e girarla. Il detergente per l'erogatore scorre automaticamente nel serbatoio. Non comprimere la bottiglia, altrimenti il detergente per l'erogatore potrebbe schizzare fuori dalla vaschetta.

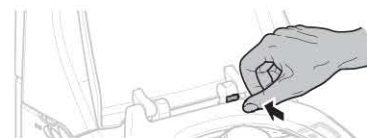


- 6** Reintrodurre la vaschetta di lavaggio e chiudere lo sportello di manutenzione.

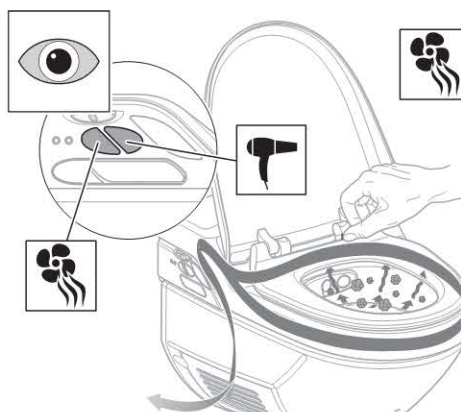
- i** Qualora non si utilizzi il filtro ai carboni attivi o non si esegua il rabbocco del detergente per l'erogatore, si illumina il LED rosso.



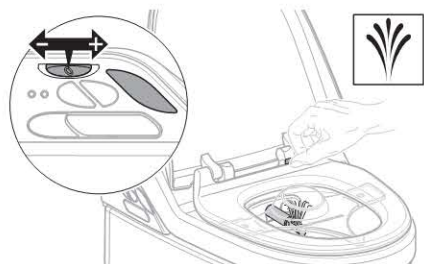
- 7** Con la mano, coprire la finestrella del rilevatore di presenza e tenerla coperta.



- 8** Verificare se sono stati premuti il tasto <Aspirazione odori> e <Asciugatore> sul pannello di controllo. In caso contrario premerli entrambi. Inizia l'aspirazione degli odori.



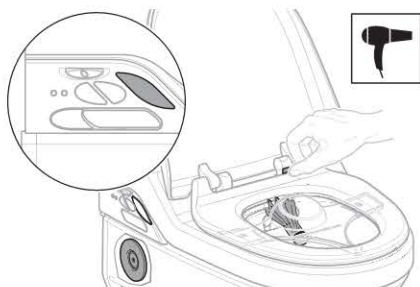
- 9** Premere il tasto <Doccia>. l'astina dell'erogatore fuoriesce e inizia il getto d'acqua. Per aumentare il getto doccia spingere l'interruttore a scorrimento in avanti <+>, per ridurlo all'indietro <->.



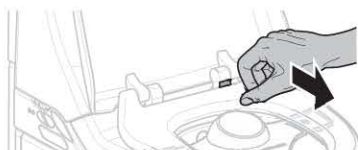
- 10** Attendere 3 minuti e verificare la temperatura del getto.



- 11** Premere nuovamente il tasto <Doccia>. L'astina dell'erogatore si retrae. Fuoriesce l'astina e parte l'asciugatore ad aria calda.

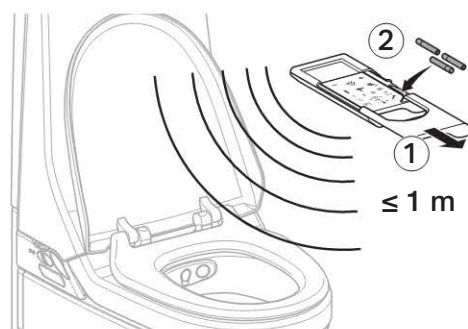


- 12** Ritirare la mano dalla finestrella del rilevatore di presenza. L'asciugatore ad aria calda si arresta.

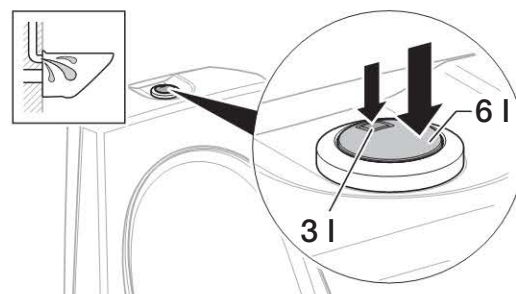


- i** Mantenere il telecomando a una distanza inferiore di 1 m dal WC per far sì che lo riconosca.

- 13** Infilare la copertura sul telecomando fino all'arresto. In seguito, togliere la parte scorrevole premendo sull'arresto e inserire le batterie accluse (3 x misura AAA/tipo da 1,5 V) nel telecomando.



- 14** Premendo il tasto piccolo (vengono premuti entrambi i tasti) si attiva un risciacquo parziale (3 l). Premendo il tasto grande si attiva un risciacquo completo (6 l).



- 15** Rimuovere la protezione paraspruzzi e conservarla per un utilizzo futuro.

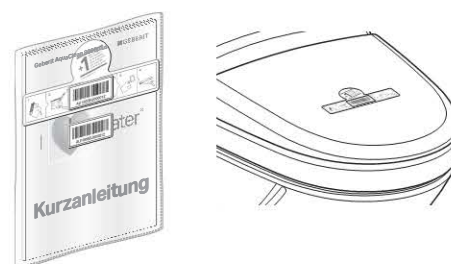
Consegna del WC pronto per l'uso al cliente

- 1** Spiegare al cliente le principali funzioni del WC.

- i** Per informazioni dettagliate, consultare le istruzioni per l'uso.

- 2** Consegnare al cliente la documentazione per l'utente finale.

- 3** Compilare il certificato di garanzia insieme al cliente (documentazione per il cliente finale), incollare il numero di serie e inviarlo a Geberit.



- 4** Incollare un secondo adesivo con il numero di serie ad esempio sull'ultima pagina delle istruzioni per l'uso per un impiego successivo.



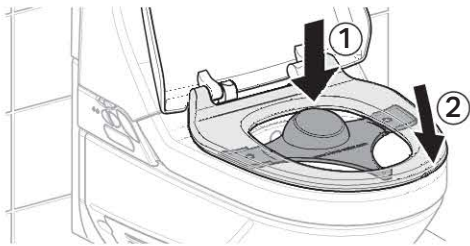
Eerste inbedrijfstelling

Inbedrijfstellingsprogramma

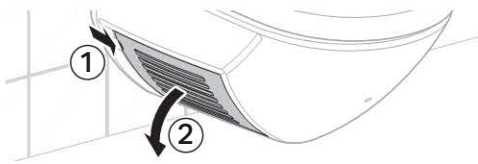
Voor het aanbrengen resp. vullen van actiefkoolfilter en douchereinigingsvloeistof wordt er eerst een automatisch inbedrijfstellingsprogramma doorlopen. Duur van het programma 2–9 minuten.

Toilet in bedrijf stellen

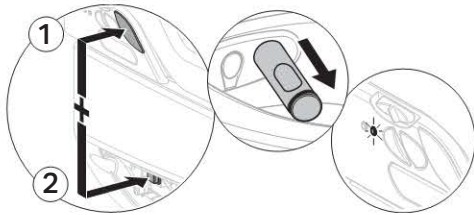
1 Spatbescherming aanbrengen.



2 Serviceluik openen.



3 Hoofdknop (1) ingedrukt houden en tegelijk hoofdschakelaar (2) inschakelen. Wachten tot föhnarm naar buiten gekomen is en blauwe LED knippert. Inbedrijfstellingsprogramma begint.

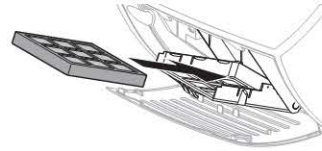


i Zolang de blauwe LED brandt, is het inbedrijfstellingsprogramma actief. Als er een fout optreedt, wordt het programma na 9 minuten afgebroken en gaat de rode LED knipperen.

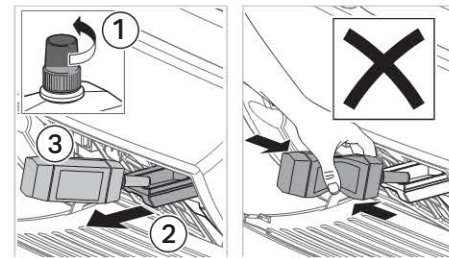
i Als de rode LED knippert, moet de storing (b.v. het ontbreken van water) verholpen worden en moet het inbedrijfstellingsprogramma nogmaals gestart worden.



4 Actiefkoolfilter aanbrengen.



5 Sluitdop van de douchereinigingsvloeistof afnemen en vullade bij de toilet eruit trekken. Fles optillen en omdraaien. Douchereinigingsvloeistof stroomt automatisch in de tank. Fles niet samendrukken, anders kan er douchereinigingsvloeistof naast spatten.

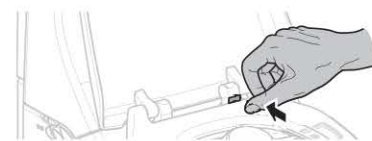


6 Vullade naar binnen schuiven en serviceluik sluiten.

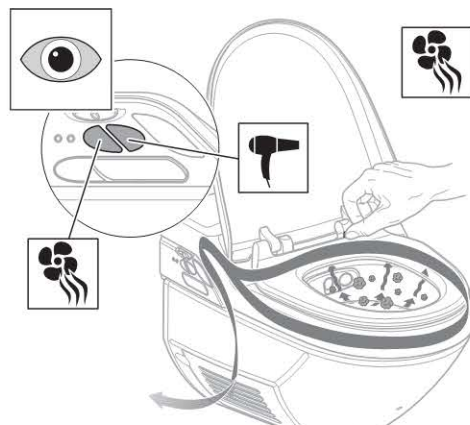
i Als actiefkoolfilter en douchereinigingsvloeistof niet aanwezig resp. bijgevuld zijn, brandt de rode LED.



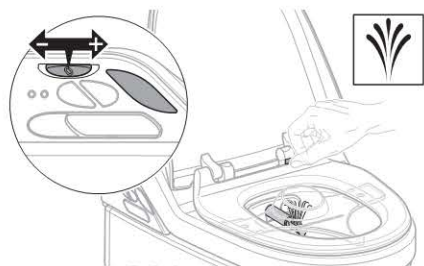
7 Met de hand het venster van de gebruikersherkenning afdekken en bedekt houden.



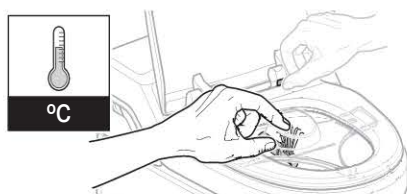
8 Controleren of toets <Geurafzuiging> en toets <Föhn> op het bedieningspaneel ingedrukt zijn. Zo niet, dan op beide toetsen drukken. Geurafzuiging start.



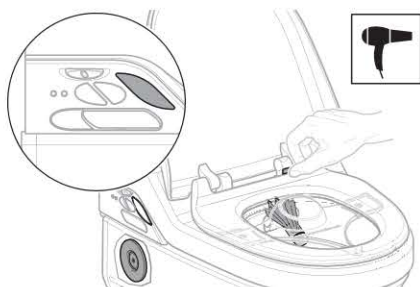
- 9** Op toets <Douche> drukken. Douchearm komt naar buiten en douchestraal start. Sterkte van de douchestraal vergroten door schuif naar voren <+> te schuiven, verlagen door schuif naar achteren <-> te schuiven.



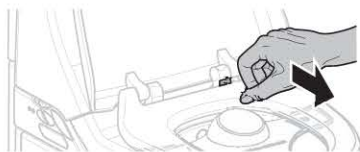
- 10** Drie minuten wachten en temperatuur van douchewater controleren.



- 11** Nogmaals op toets <Douche> drukken. Douchearm gaat terug. Föhnarm komt naar buiten en föhn start.

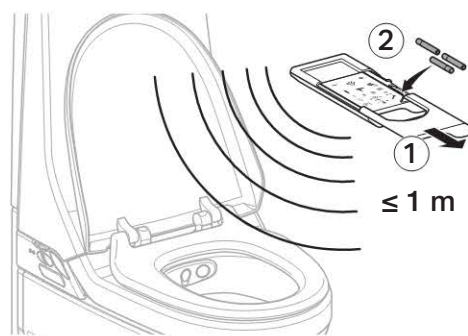


- 12** Hand van het venster van de gebruikersherkenning wegtrekken. Föhn stopt.

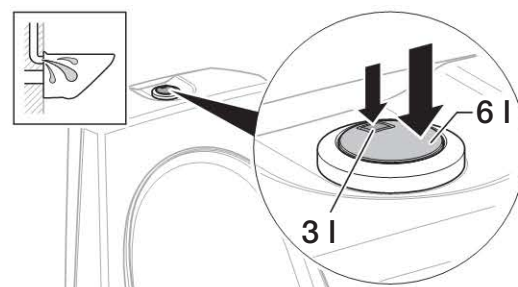


- i** Om ervoor te zorgen dat de afstandsbediening de toilet herkent, moet de afstand van de afstandsbediening tot de toilet kleiner zijn dan 1 m.

- 13** Afdekking van de afstandsbediening helemaal open schuiven. Vervolgens schuif verwijderen door op de vastzetinrichting te drukken en bijgevoegde batterijen (3 x formaat AAA/type 1,5 V) in afstandsbediening plaatsen.



- 14** Door drukken op de kleine toets (daardoor worden beide toetsen ingedrukt) wordt er een spoeling met gedeeltelijk volume (3 l) gestart. Door drukken op de grote toets wordt er een spoeling met volledig volume (6 l) gestart.



- 15** Spatbescherming verwijderen en voor later gebruik bewaren.

WC klaar voor gebruik aan de klant overdragen

- 1** Hoofdfuncties van de WC aan de klant uitleggen.

- i** Gedetailleerde informatie vindt u in de handleiding.

- 2** Eindklantdocumenten aan de klant geven.

- 3** Met de klant de garantiekaart invullen (eindklantdocumenten), serienummersticker opplakken en naar Geberit sturen.



- 4** Een tweede serienummersticker opplakken voor later gebruik, bijv. op de laatste pagina van de handleiding.



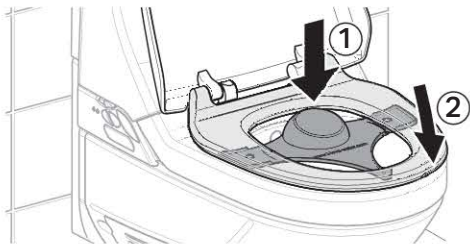
Primera puesta en marcha

Programa de puesta en marcha

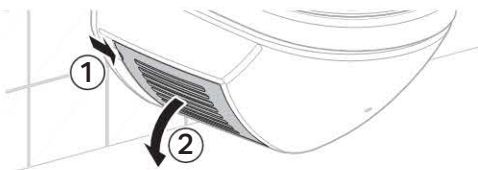
Antes de insertar el filtro de carbón activo y de cargar el agente limpiador para la boquilla, primero se ejecuta un programa de puesta en marcha automático. Duración del programa 2–9 minutos.

Poner en marcha del WC

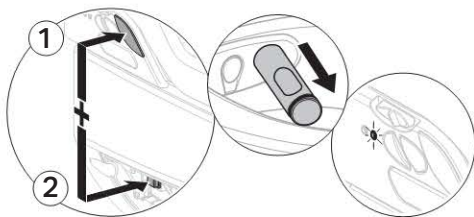
1 Colocar el deflector ducha.



2 Abrir la tapa de mantenimiento.



3 Mantener pulsado el botón principal (1) y conectar al mismo tiempo el interruptor principal (2). Esperar hasta que haya salido el brazo del secador de aire templado y parpadee el LED azul. El programa de puesta en marcha se inicia.

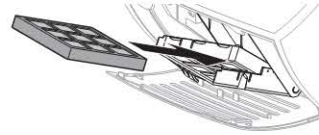


i Mientras parpadee el LED azul está activo el programa de puesta en marcha. Si se produce un error, el programa se interrumpe después de 9 minutos y el LED rojo parpadea.

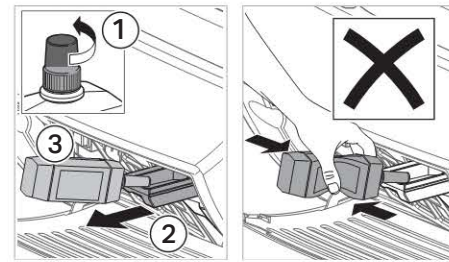
i Si parpadea el LED rojo, la avería (p. ej. una falta de agua) deberá eliminarse y el programa de puesta en marcha deberá reiniciarse.



4 Insertar el filtro de carbón activo.



5 Retirar la tapa roscada del agente limpiador para la boquilla y extraer el compartimento de carga del WC. Levantar y voltear la botella. El agente limpiador para la boquilla entra por sí solo en el depósito. No apretar la botella, porque de lo contrario podría salpicar el agente limpiador para la boquilla.

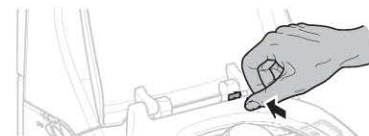


6 Insertar el compartimento de carga y cerrar la tapa de mantenimiento.

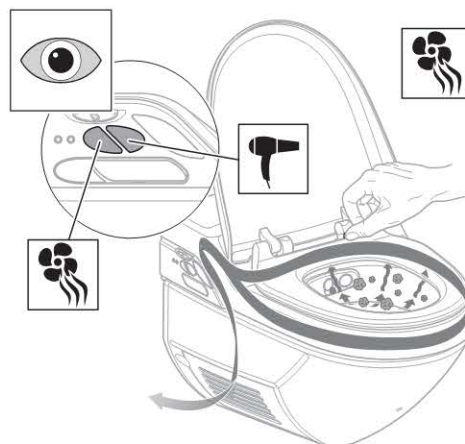
i Si no se inserta el filtro de carbón activo y no se rellena el depósito del agente limpiador para la boquilla, se enciende el LED rojo.



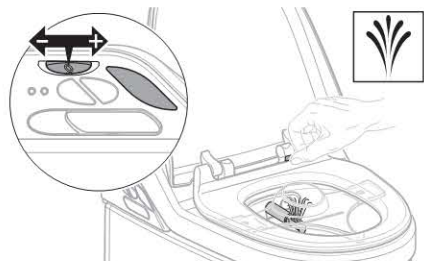
7 Tapar con la mano la ventana de la detección del usuario y mantenerla tapada.



8 Comprobar si el botón <Extracción de olores> y el botón <Secador> están pulsados en el panel de control. De no ser así, pulsar ambos botones. La extracción de olores arranca.



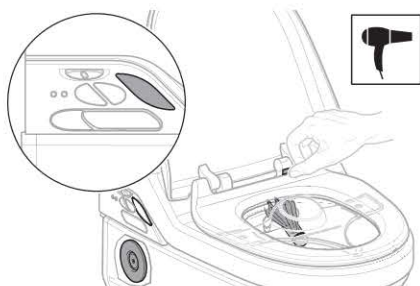
- 9** Pulsar el botón <Ducha>. El brazo-ducha sale y el chorro de agua se activa. Aumentar la intensidad del chorro de agua desplazando la tecla deslizante hacia delante <+>, o reducirla, desplazando la tecla deslizante hacia atrás <->.



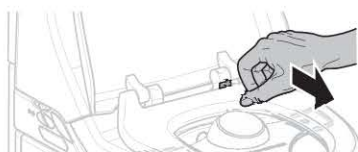
- 10** Esperar 3 minutos y comprobar la temperatura del agua de ducha.



- 11** Pulsar nuevamente el botón <Ducha>. El brazo-ducha retrocede. El brazo del secador sale y el secador arranca.

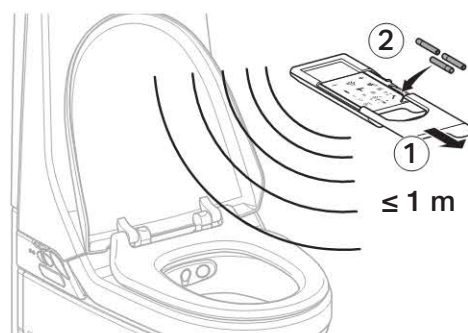


- 12** Retirar la mano de la ventana de la detección del usuario. El secador se para.

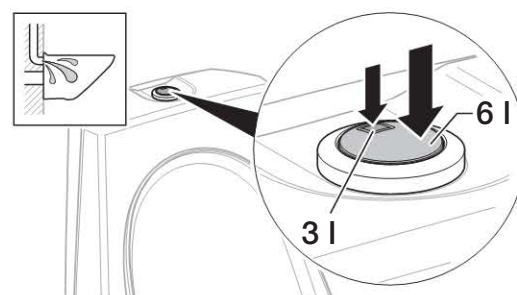


- i** Para que el mando a distancia reconozca el WC, la distancia entre el mando a distancia y el WC debe ser inferior a 1 m.

- 13** Abrir la cubierta del mando a distancia hasta el tope. A continuación, retirar la tapa corredera apretando el bloqueo e insertar las pilas adjuntas (3 x tamaño AAA/Tipo 1,5 V) en el mando a distancia.



- 14** Si se aprieta el botón pequeño (al hacerlo, se pulsan ambos botones), se produce una descarga parcial (3 l). Si se aprieta el botón grande, se produce una descarga completa (6 l).



- 15** Retirar la protección contra salpicaduras y guardarla para un uso posterior.

Entregar al cliente el WC listo para funcionar

- 1** Explicar al cliente las funciones principales del WC.

- i** Si desea información detallada, consulte las instrucciones de uso.

- 2** Entregarle al cliente la documentación para el cliente final.

- 3** Complimentar junto con el cliente la tarjeta de garantía (documentación para el cliente final), pegar el adhesivo con el número de serie y enviarla a Geberit.



- 4** Pegar un segundo adhesivo con el número de serie para un uso posterior, p. ej. en la última página de las instrucciones de uso.



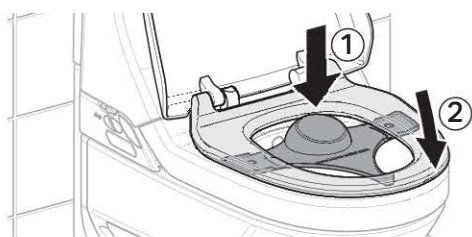
Primeira colocação em funcionamento

Programa de colocação em funcionamento

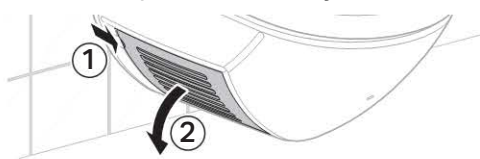
Antes da colocação em funcionamento, do enchimento do filtro de carvão activo e do líquido desinfectante dos ejectores, é executado um programa de colocação em funcionamento automático. Duração do programa 2–9 minutos.

Colocar a sanita e o autoclismo em funcionamento

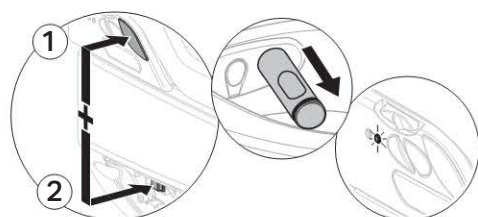
- 1** Colocar a protecção contra salpicos.



- 2** Abrir a tampa de manutenção.



- 3** Manter o botão principal (1) premido e ligar, simultaneamente, o botão principal (2). Aguardar até o braço do secador avançar e o LED azul piscar. O programa de colocação em funcionamento arranca.

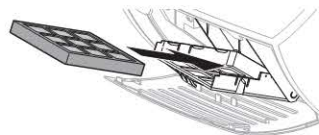


- i** Enquanto o LED azul piscar, o programa de colocação em funcionamento está activo. Caso ocorra um erro, o programa encerra após 9 minutos, piscando o díodo luminoso vermelho.

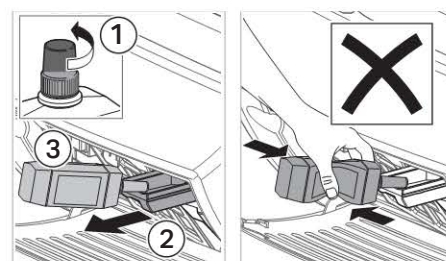
- i** Se o LED vermelho piscar, é necessário eliminar a avaria (por exemplo, falta de água) e reiniciar novamente o programa de colocação em funcionamento.



- 4** Introduzir o filtro de carvão activo.



- 5** Retirar a tampa do líquido de limpeza dos ejectores e abrir o compartimento de enchimento do sistema integrado de lavagem. Levantar o frasco e virá-lo ao contrário. O líquido de limpeza dos ejectores escorre automaticamente para dentro do depósito. Não apertar o frasco, sob perigo do líquido de limpeza dos ejectores espirrar e derramar.

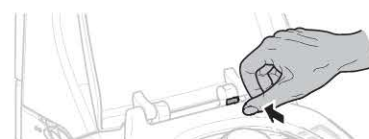


- 6** Fechar o compartimento de enchimento e fechar a tampa de manutenção.

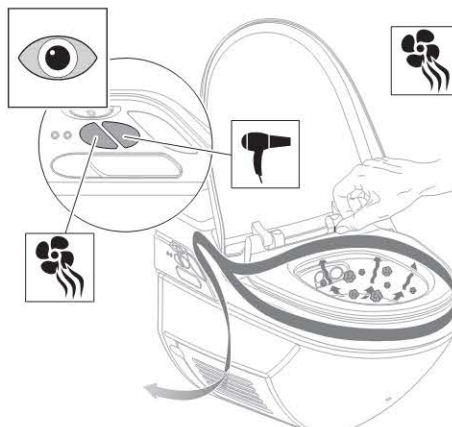
- i** Se o filtro de carbono activo não estiver colocado e o nível de líquido desinfectante para o bocal não estiver reposto, o LED vermelho acende.



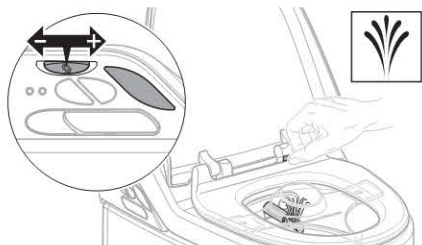
- 7** Com a mão, cobrir o janela da detecção de utilizador e mantê-la coberta.



- 8** Verificar se a tecla <purificação do ar> e a tecla <secador> estão premidas no comando local. Caso não estejam, premi-las. A purificação do ar inicia-se.



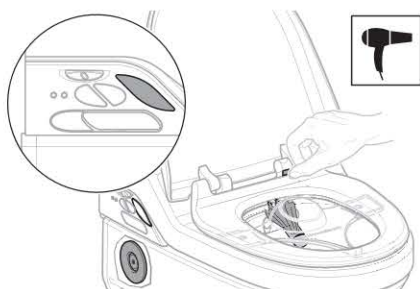
- 9** Pressionar a tecla <jacto de água>. O braço do jacto de água avança totalmente e é projectado o jacto de lavagem. Regular a intensidade do jacto, accionando o selector para a frente <+> para aumentar, ou para trás <-> para baixar.



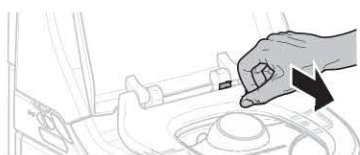
- 10** Aguardar 3 minutos e verificar a temperatura da água.



- 11** Pressionar novamente a tecla <jacto de água>. O braço do jacto recua. O braço do jacto avança e o secador começa a funcionar.

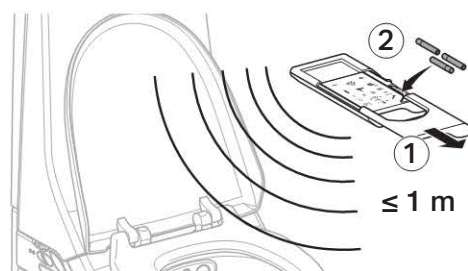


- 12** Retirar a mão da janela da detecção de utilizador. O secador pára.

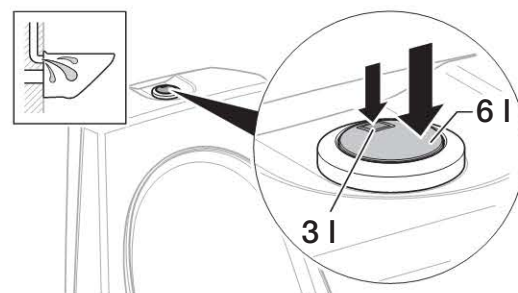


- i** Para que o comando remoto detecte o sistema de lavagem a distância entre o comando remoto e o sistema de lavagem deve ser inferior a 1 m.

- 13** Abrir a tampa do comando remoto até ao batente. Em seguida, comprimindo o dispositivo de fixação, retirar a tampa e colocar as pilhas fornecidas com o equipamento (3 x AAA/tipo 1.5 V) no comando remoto.



- 14** O pressionar da pequena tecla (ambas as teclas ficam, deste modo, premidas) acciona uma descarga parcial (3 l). O pressionar da tecla grande acciona uma descarga completa (6 l).



- 15** Retirar a protecção contra respingos e guardar para uma utilização posterior.

A sanita e o autoclismo devem ser entregues ao cliente nas devidas condições de funcionamento

- 1** Explicar ao cliente as principais funções da sanita e do autoclismo.

- i** É possível encontrar mais informações nas instruções de utilização.

- 2** Entregar ao cliente a documentação para o cliente final.

- 3** Preencher o certificado de garantia juntamente com o cliente (documentação para o cliente final), colar o autocolante com número de série e remeter para a Geberit.



- 4** Colar um segundo autocolante com número de série para utilização posterior, por exemplo, na última página das instruções de utilização.



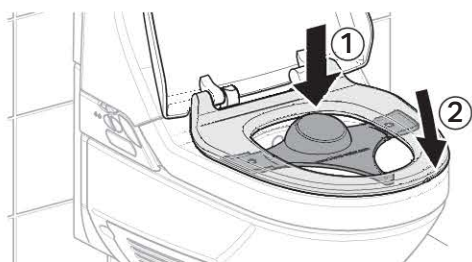
Første ibrugtagning

Idrifttagningsprogram

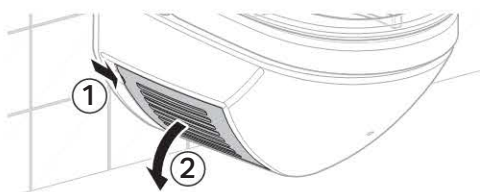
Før isætning og påfyldning af det aktive kulfilter og dyserengøringsmiddel køres der et automatisk idrifttagningsprogram. Programmet varer 2–9 minutter.

Tag toilet i brug

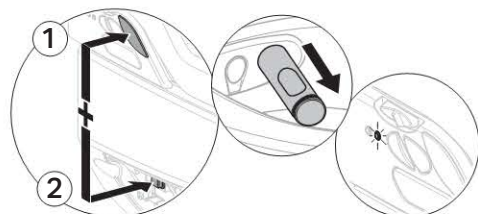
- 1** Sæt stænkbeskyttelsen på.



- 2** Åbn servicelemmen.



- 3** Tryk på hovedknappen (1), og hold den nede, mens hovedafbryderen (2) tilkobles. Vent, indtil førnarmen kører ud og den blå LED blinker. Idrifttagningsprogrammet begynder.

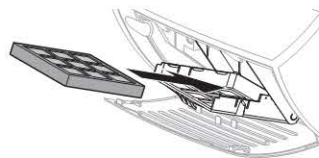


- i** Idrifttagningsprogrammet er i gang, så længe den blå LED lyser. Skulle der opstå en fejl, afbrydes programmet efter 9 minutter, og den røde LED blinker.

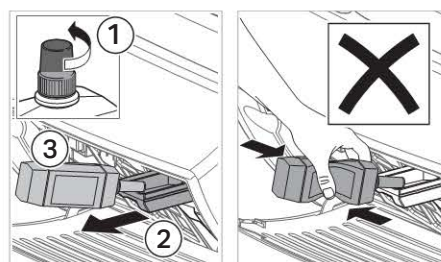
- i** Hvis den røde LED blinker, skal fejlen (f.eks. vandmangel) udbedres og idrifttagningsprogrammet startes igen.



- 4** Isæt det aktive kulfilter.



- 5** Tag hættten af dyserengøringsmidlet, og træk toilet påfyldningsrum ud. Løft flasken, og drej den. Dyserengøringsmidlet løber automatisk i tanken. Pres ikke på flasken, da dyserengøringsmidlet ellers kan sprøjtes ved siden af.

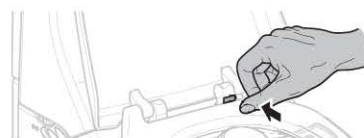


- 6** Skub påfyldningsrummet på plads, og luk servicelemmen.

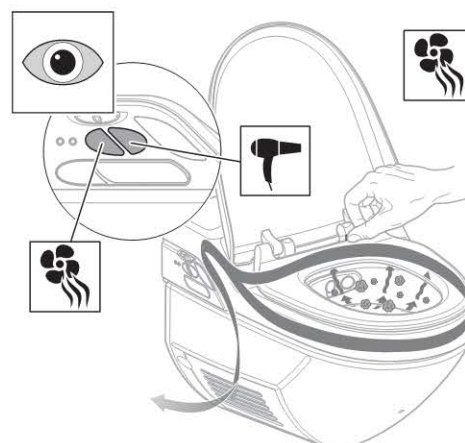
- i** Hvis det aktive kulfilter og dyserengøringsmidlet ikke henholdsvis sættes ind og påfyldes, lyser den røde LED.



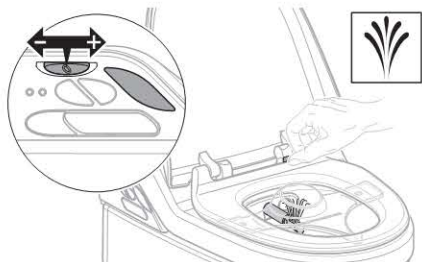
- 7** Tildæk vinduet med brugeridentifikationen med hånden, og hold hånden over det.



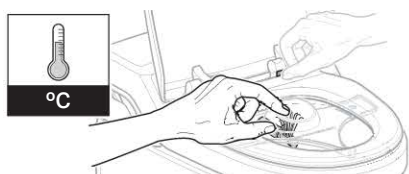
- 8** Tjek, om der er trykket på knapperne <Lugtudsugning> og <Føntørring> på kontrolpanelet. Skulle det ikke være tilfældet, tryk på begge knapper. Lugtudsugningen starter.



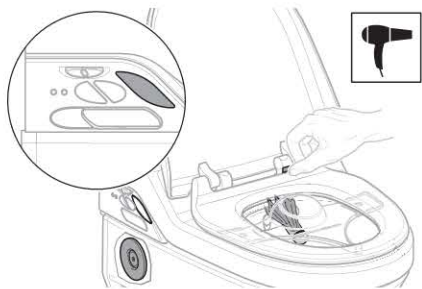
- 9** Tryk på knappen <Douche>. Douchearmen kører ud, og douchestrålen starter. Douchestrålens styrke øges ved at bevæge glidestykket frem <+>, den sænkes ved at bevæge glidestykket tilbage <->.



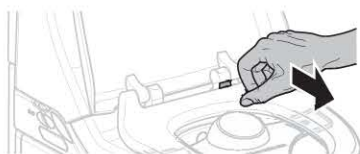
- 10** Vent 3 minutter, og kontroller douchevandets temperatur.



- 11** Tryk på knappen <Douche> igen. Douchearmen går tilbage. Føntørningen kører ud, og føntørringen starter.

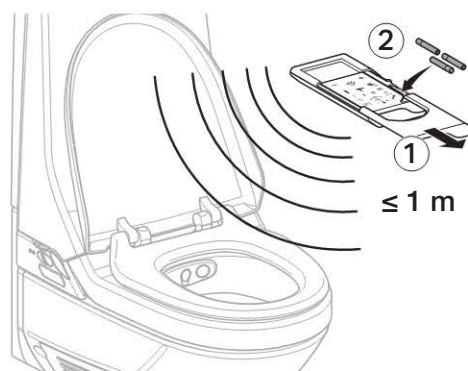


- 12** Tag hånden væk fra vinduet med brugeridentifikationen. Føntørringen standser.

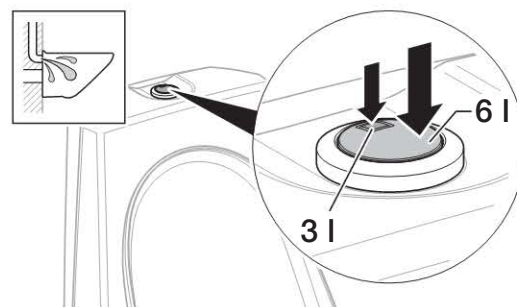


- i** For at fjernbetjeningen genkender toiletet, skal fjernbetjeningen befinde sig under 1 m fra toiletet.

- 13** Skub fjernbetjeningens beskyttelseskappe på indtil anslag. Fjern derefter glidestykket ved at trykke på arreteringen, og sæt de medfølgende batterier (3 x størrelse AAA / type 1.5 V) i fjernbetjeningen.



- 14** Hvis der trykkes på den lille knap (dermed trykkes der på begge knapper), aktiveres der et lille skyl (3 l). Når der trykkes på den store knap, aktiveres der et stort skyl (6 l).



- 15** Fjern stænkbeskyttelsen, og gem den til senere brug.

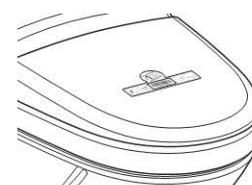
WC'et skal udleveres til kunden klar til brug

- 1** Forklar kunden WC'ets hovedfunktioner.

- i** Der kan indhentes detaljerede oplysninger i betjeningsvejledningen.

- 2** Slutkundematerialet skal udleveres til kunden.

- 3** Udfyld garantibeviset sammen med kunden (slutkundemateriale), sæt klistermærket med serienummeret på, og send det til Geberit.



- 4** Sæt et andet klistermærke med serienummeret på til senere brug, f.eks. på den sidste side af betjeningsvejledningen.



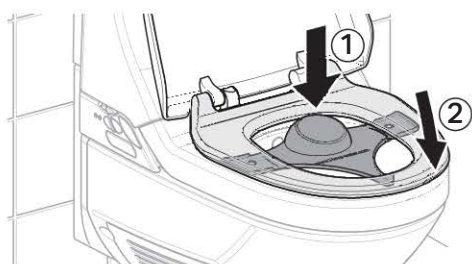
Første gangs bruk

Oppstartprogram

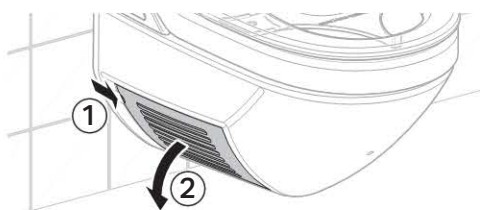
Før bruk hhv. påfylling av aktivt kullfilter og dyserengjøringsmiddel kjøres først et automatisk oppstartprogram. Programmet varer 2–9 minutter.

Ta i bruk WC

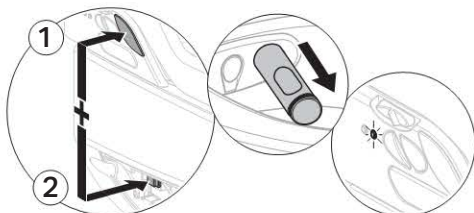
- 1** Sett på sprutvern.



- 2** Åpne vedlikeholdsluken.



- 3** Hold hovedknappen (1) inne og slå samtidig på hovedbryteren (2). Vent til varmlufttørkerens arm er skjøvet ut og den blå LED-en blinker. Oppstartprogrammet begynner.



- i** Oppstartprogrammet er aktivt så lenge den blå LED-en blinker. Hvis det oppstår en feil, avbrytes programmet etter 9 minutter og den røde LED-en blinker.

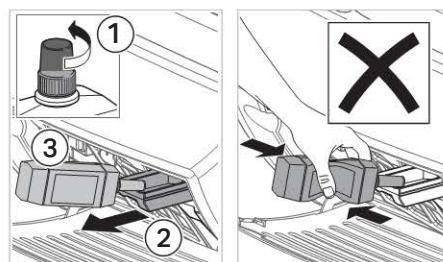
- i** Hvis den røde LED-en blinker, må feilen (f.eks. for lite vann) utbedres og oppstartprogrammet startes på nytt.



- 4** Monter aktivkullfilteret.



- 5** Skru av korken på dyserengjøringsmidlet og trekk ut påfyllingsskuffen i WC. Løft og snu flasken. Dyserengjøringsmidlet renner automatisk ned i tanken. Ikke trykk på flasken, ellers kan dyserengjøringsmidlet sprute ut.



- 6** Skyv påfyllingsskuffen inn og lukk vedlikeholdsluken.

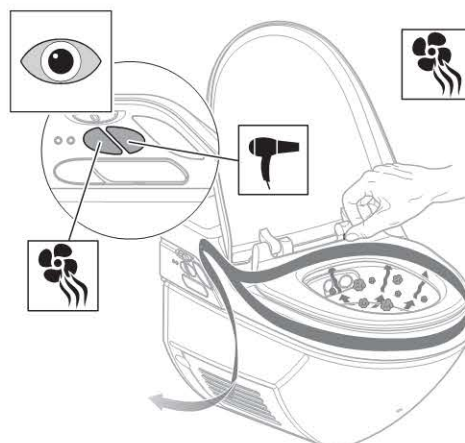
- i** Dersom det ikke blir brukt aktivt kullfilter og dyserengjøringsmidler eller disse ikke fylles opp, lyser den røde LED-en.



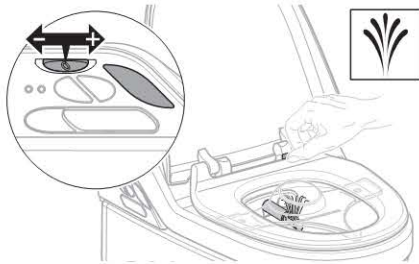
- 7** Dekk til vinduet for brukeridentifikasjonen med hånden og hold det tildekket.



- 8** Kontroller om knappen <luktavsug> og knappen <varmlufttørker> på det lokale kontrollpanelet er betjent. Hvis ikke, trykk på begge knappene. Luktavsuguet starter.



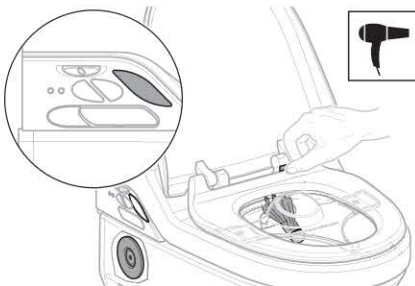
- 9** Trykk på <dusj>-knappen. Dusjarmen skyves ut og dusjstrålen starter. Styrken på dusjstrålen kan økes ved å føre skyvemekanismen forover <+>, eller reduseres ved å skyve den bakover <->.



- 10** Vent i 3 minutter, og kontroller temperaturen på dusjvannet.



- 11** Trykk på <dusj>-knappen en gang til. Dusjarmen går tilbake. Armen på varmlufttørkeren skyves ut og varmluften starter.

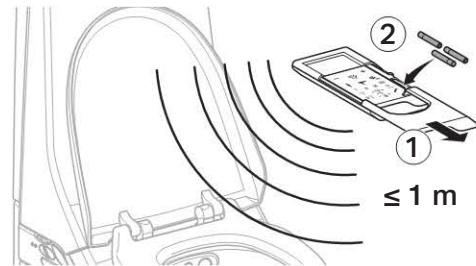


- 12** Ta hånden bort fra vinduet for brukeridentifikasjonen. Varmlufttørkeren stopper.

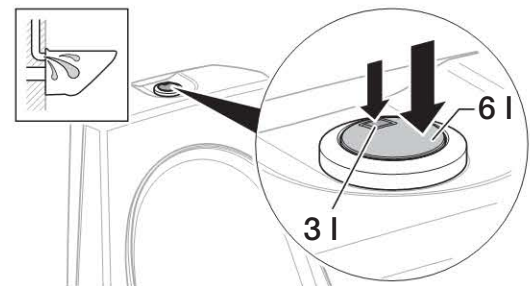


- i** For at fjernkontrollen skal registrere WC, må avstanden mellom fjernkontroll og WC være mindre enn 1 meter.

- 13** Skyv dekselet på fjernkontrollen helt på. Fjern skyvedekselet ved å trykke på sperren, og legg de medfølgende batteriene (3 x størrelse AAA/type 1,5 V) inn i fjernkontrollen.



- 14** Et trykk på den lille knappen (begge knappene blir da trykket inn samtidig) utløser en skylling med delmengde (3 l). Et trykk på den store knappen utløser en skylling med full mengde (6 l).



- 15** Ta vekk sprutvernet og oppbevar det for senere bruk.

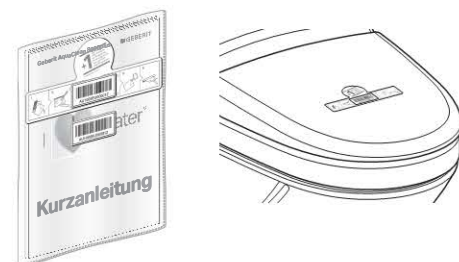
Overlever WC-et til kunden klart til bruk

- 1** Forklar kunden hovedfunksjonene på WC-et.

- i** Du finner detaljerte opplysninger i bruksanvisningen.

- 2** Gi sluttkundepapirene til kunden.

- 3** Fyll ut garantikortet sammen med kunden (sluttkundepapirer), klistre på serienummermerket og send det til Geberit.



- 4** Fest et andre serienummermerke på siste side i bruksanvisningen for senere bruk.



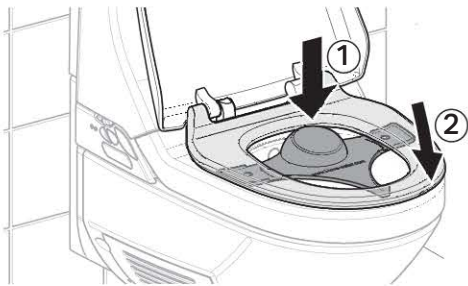
Första idrifttagandet

Idrifttagningsprogram

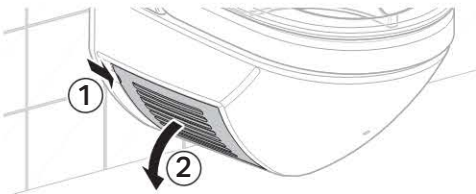
Innan du sätter in aktivt kolfilter resp. fyller på kolfiltret och rengöringsmedel för munstycket skall ett automatiskt idrifttagningsprogram köras. Programtiden är 2–9 minuter.

Ta toaletten i drift

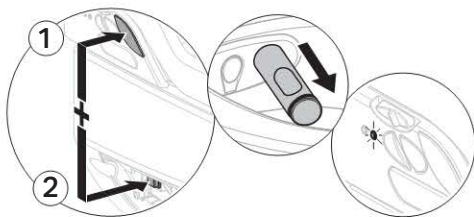
- 1** Sätt på stänkskyddet.



- 2** Öppna underhållsluckan.



- 3** Håll huvudknappen (1) nertryckt och slå samtidigt på huvudbrytaren (2). Vänta tills fläktarmen är utkörd och blå LED blinkar. Idrifttagningsprogrammet startar.



- i** Så länge blå LED blinkar är idrifttagningsprogrammet aktivt. Om ett fel uppstår avbryts programmet efter 9 minuter och röd LED blinkar.

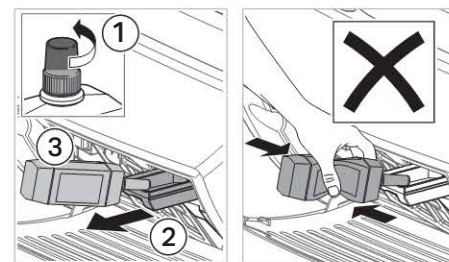
- i** Blinkar röd LED måste störningen åtgärdas (t. ex. brist på vatten) och idrifttagningsprogrammet startas igen.



- 4** Sätt in aktivt kolfiltret.



- 5** Ta bort locket på rengöringsmedlet för munstycket och drag ut påfyllningsfacket på WC. Lyft på flaskan och vänd den. Rengöringsmedlet för munstycket rinner automatiskt ner i tanken. Tryck inte på flaskan, eftersom rengöringsmedlet då kan stänka bredvid.

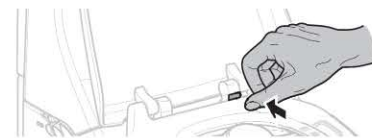


- 6** Skjut in påfyllningsfacket och stäng underhållsluckan.

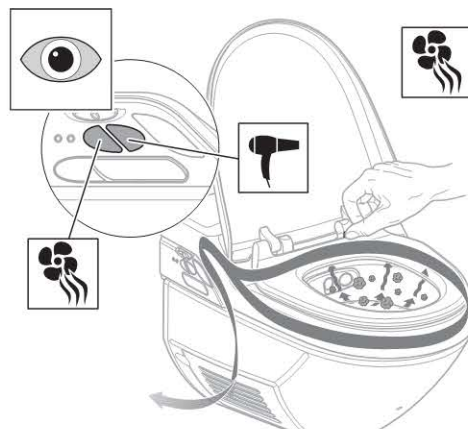
- i** Om aktivtkolfiltret och rengöringsmedlet för munstycket inte används eller fylls på lyser den röda LED:n.



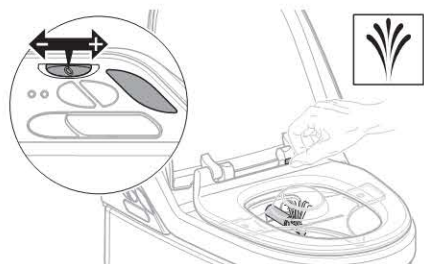
- 7** Täck över användaridentifieringsfönster med handen och håll det täckt.



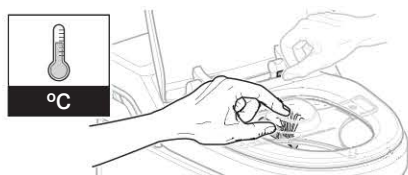
- 8** Kontrollera att knappen <Luktutsug> samt knappen <Fön> på manöverpanelen har tryckts ned. Annars trycker du på båda knapparna. Luktutsuget startar.



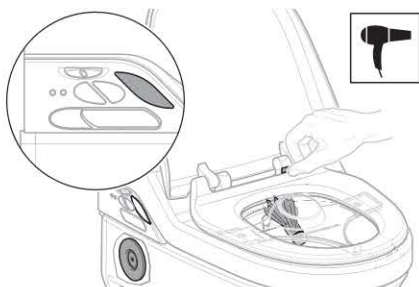
- 9** Tryck på knappen <Duscha>. Duscharmen kör ut och duschstrålen startar. Öka duschstrålens styrka genom att skjuta reglaget framåt <+>, minska genom att skjuta bakåt <->.



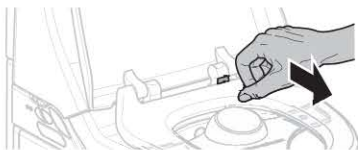
- 10** Vänta 3 minuter och kontrollera temperaturen på duschvattnet.



- 11** Tryck åter på knappen <Duscha>. Duscharmen kör bakåt. Fönarmen kör ut och fönen startar.

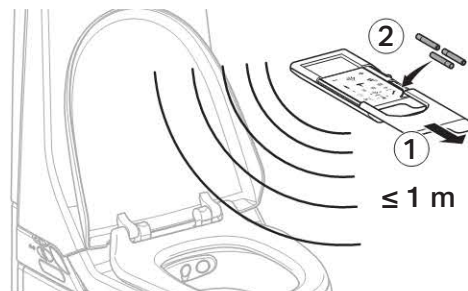


- 12** Tag bort handen från fönstret för användaridentifieringen. Fönen stannar.

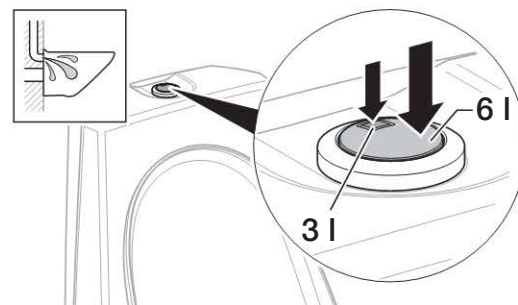


- i** Avståndet mellan fjärrkontrollen och WC måste vara mindre än 1 m för att fjärrkontrollen ska kunna identifiera toaletten.

- 13** Skjut ut locket på fjärrkontrollen till stoppet. Ta bort skjutlocket genom att trycka på låset och lägg i bifogade batterier (3 x AAA/typ 1.5 V) i fjärrkontrollen.



- 14** När du trycker på den lilla knappen (båda knappar trycks ner) utlöser du en delspolning (3 l). Trycker du på den stora knappen utlöser du en helspolning (6 l).



- 15** Ta bort stänkskyddet och förvara det för senare användning.

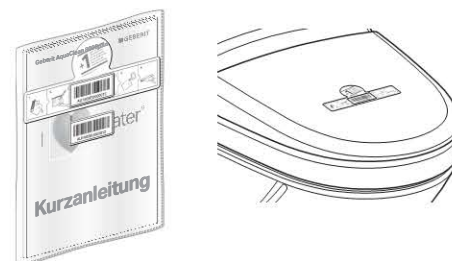
Lämna den driftklara toaletten till kunden

- 1** Förklara WC:ns huvudfunktioner för kunden.

- i** Detaljerad information hittar du i bruksanvisningen.

- 2** Lämna över slutkundsdokumentet till kunden.

- 3** Fyll i garantikortet tillsammans med kunden (slutkundsdokument), klistra fast etiketten med serienumret och skicka det till Geberit.



- 4** Klistra fast en andra etikett med serienummer för senare användning, t.ex. på den sista sidan i bruksanvisningen.



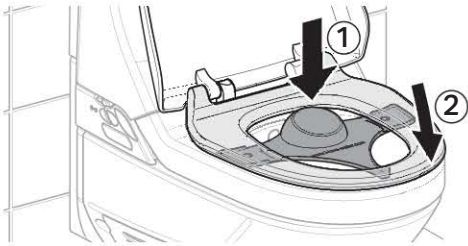
Ensimmäinen käyttöönotto

Käyttöönotto-ohjelma

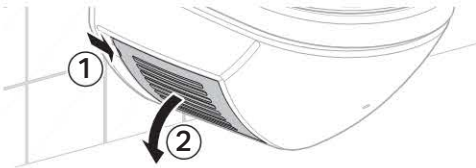
Ennen aktiivihiihisuodattimen ja suutinpuhdistusaineen paikalleen asettamista ja asianmukaista täyttöä suoritetaan automaattinen käyttöönotto-ohjelma. Ohjelman kesto 2–9 minuuttia.

WC käyttöönotto

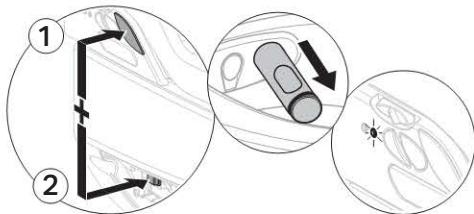
- 1** Aseta roiskesuoja paikalleen.



- 2** Avaa huoltoluukku.



- 3** Pidä pääpainiketta (1) painettuna ja kytke pääkytkin (2) päälle samaan aikaan. Odota, kunnes kuivainvarsi on tullut kokonaan ulos ja sininen LED vilkkuu. Käyttöönotto-ohjelma käynnistyy.

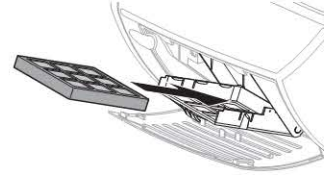


- i** Niin kauan kuin sininen LED vilkkuu, käyttöönotto-ohjelma on aktiivinen. Jos ilmenee vika, ohjelma keskeytyy 9 minuutin kuluttua ja punainen LED vilkkuu.

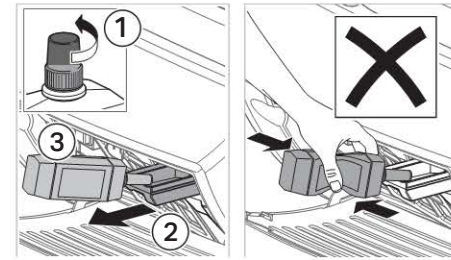
- i** Jos punainen LED vilkkuu, häiriö (esim. puuttuva vesi) täytyy korjata ja käyttöönotto-ohjelma on käynnistettävä uudelleen.



- 4** Aseta aktiivihiihisuodatin paikalleen.



- 5** Irrota suutinpuhdistusaineen kierrehattu ja vedä WC täyttökotelo ulos. Nosta pulloa ja käännä se ylösalaisin. Suutinpuhdistusaine valuu automaattisesti säiliöön. Älä purista pulloa, koska tällöin suutinpuhdistusainetta voi roiskua viereen.

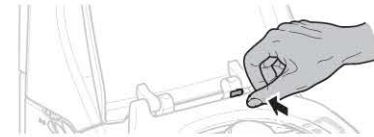


- 6** Työnnä täyttökotelo sisään ja sulje huoltoluukku.

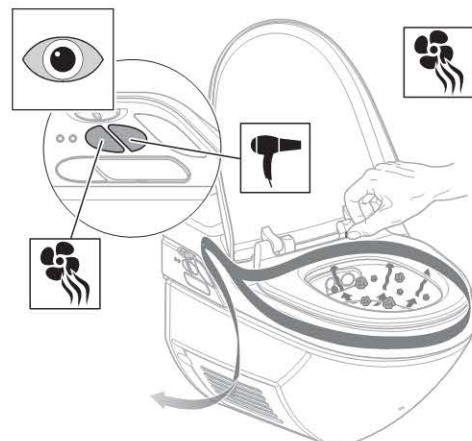
- i** Jos aktiivihiihisuodatinta ja suutinpuhdistusainetta ei käytetä tai täytetä, palaa punainen LED-valo.



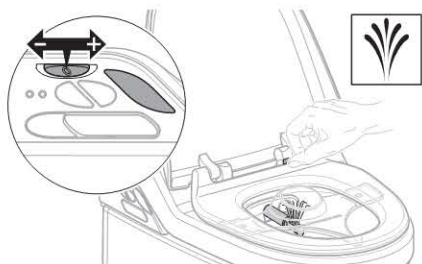
- 7** Peitä käyttäjälmaisimen ikkuna kädellä ja pidä se peitettynä.



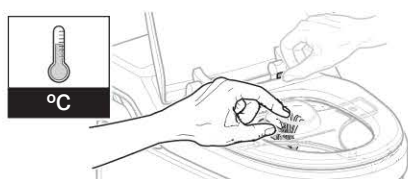
- 8** Tarkasta, ovatko painikkeet <Ilmanraikastin> ja <Kuivain> painettuina paneeliohjauksessa. Jos ei, paina molempia painikkeita. Ilmanraikastin käynnistyy.



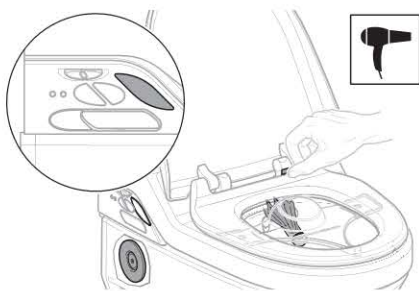
- 9** Paina painiketta <Suihku>. Suihkuvarsi siirtyy ulos ja vesisuihku käynnistyy. Nosta vesisuihkun voimakkuutta painamalla keinupainiketta eteen <+> tai laske sitä painamalla keinupainiketta taakse <->.



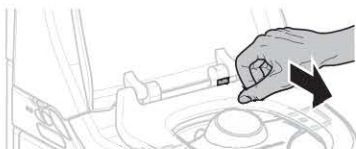
- 10** Odota 3 minuuttia ja tarkasta vesisuihkun lämpötilä.



- 11** Paina uudelleen painiketta <Suihku>. Suihkuvarsi siirtyy takaisin. Kuivainvarsi siirtyy ulos ja kuivain käynnistyy.

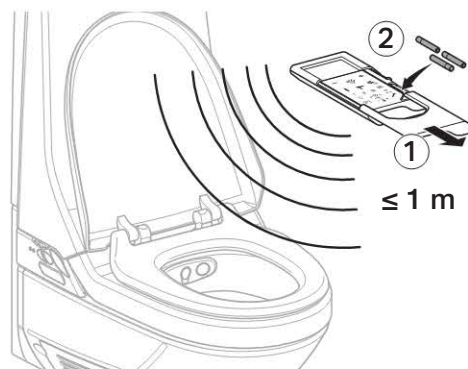


- 12** Ota kätesi pois käyttäjällmäisimen ikkunan edestä. Kuivain pysähtyy.

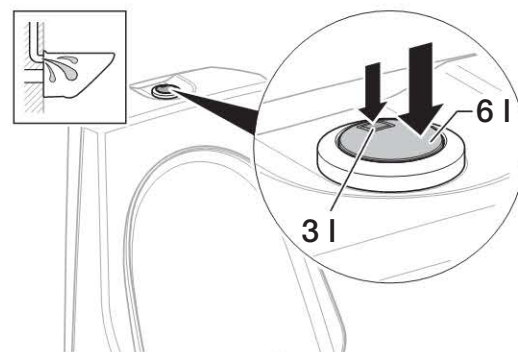


- i** Kauko-ohjaimen täytyy olla alle 1 m:n etäisyydellä WC, jotta kauko-ohjain tunnistaisi WC.

- 13** Työnnä kauko-ohjaimen liukukansi auki vasteeseen asti. Irrota sen jälkeen liukukansi painamalla lukitusta ja aseta mukana toimitetut paristot (3 x AAA/1,5 V) kaukosäätimeen.



- 14** Pienen painikkeen painaminen (molemmat painikkeet painuvat) käynnistää säästöhuuhtelun (3 l). Suuren painikkeen painaminen käynnistää täyshuuhtelun (6 l).



- 15** Poista roiskesuoja ja säilytä se myöhempää käyttöä varten.

WC-istuimen luovuttaminen asiakkaalle käyttövalmiina

- 1** Selitä WC:n päätoiminnot asiakkaalle.

- i** Yksityiskohtaiset tiedot ovat käyttöohjeessa.

- 2** Luovuta asiakkaalle loppuasiakkaan asiakirjat.

- 3** Täytä takuukortti (loppuasiakkaan asiakirjat) asiakkaan kanssa, liimaa siihen sarjanumerotarra ja lähetä se Geberitille.



- 4** Liimaa toinen sarjanumerotarra myöhempää käyttöä varten esim. käyttöohjeen viimeiselle sivulle.



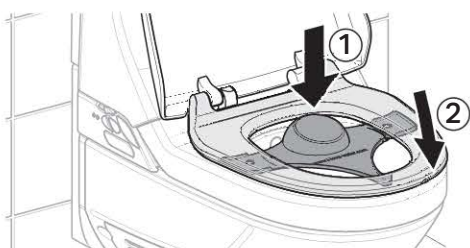
Pierwsze uruchomienie

Program uruchomienia

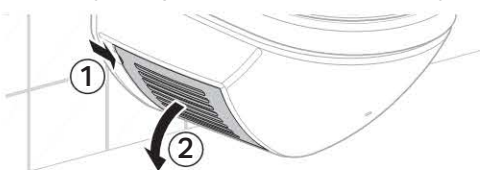
Przed założeniem filtra węglowego względnie uzupełnieniem środka do czyszczenia dysz włączany jest automatyczny program uruchomienia funkcji toalety myjącej. Czas trwania programu: 2–9 minut.

Uruchamianie toalety

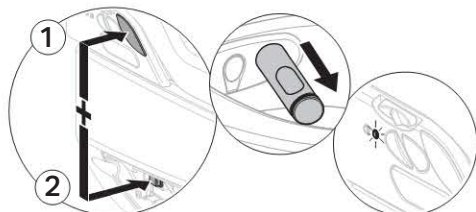
- 1** Założyć osłonę zabezpieczającą.



- 2** Otworzyć klapkę otworu konserwacyjnego.



- 3** Nacisnąć i przytrzymać przycisk główny (1), włączając równocześnie wyłącznik główny (2). Zaczekać, aż ramię suszarki się wysunie, a niebieska kontrolka zacznie migać. Program uruchomienia funkcji toalety zostaje włączony.

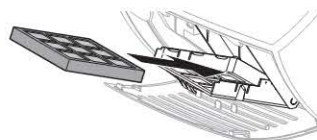


- i** Program ten jest aktywny, dopóki miga niebieska kontrolka. Jeżeli wystąpi błąd, program zostaje przerwany po 9 minut i miga czerwona kontrolka.

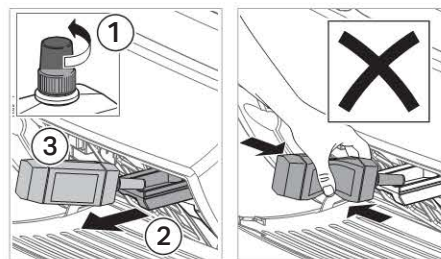
- i** Jeżeli miga czerwona kontrolka, należy usunąć usterkę (np. brak wody) i ponownie włączyć program uruchomienia funkcji toalety.



- 4** Założyć filtr węglowy.



- 5** Zdjąć zakrętkę z butelki ze środkiem do czyszczenia dysz i wysunąć szufladkę dozownika, znajdującą się na WC. Podnieść i odwrócić butelkę. Środek do czyszczenia dysz automatycznie spływa do zbiornika. Nie należy ścisnąć butelki, gdyż płyn może opryskać inne części toalety.

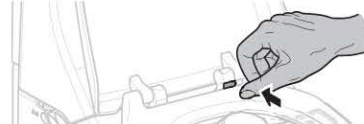


- 6** Wsunąć szufladkę dozownika i zamknąć klapkę otworu konserwacyjnego.

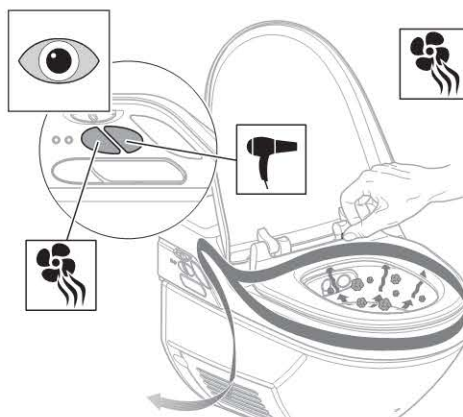
- i** Jeśli filtr węglowy nie zostanie założony, a środek do dezynfekcji dyszy zastosowany, świeci się czerwona kontrolka.



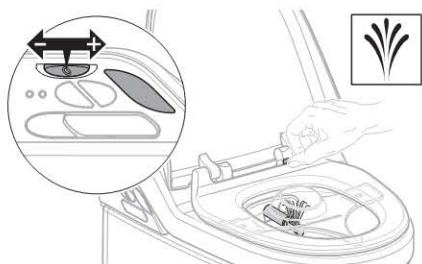
- 7** Zastonić dłonią okienko czujnika wykrywania użytkownika.



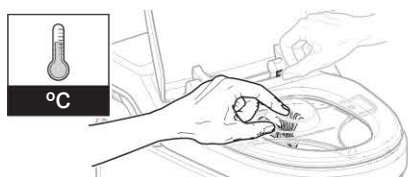
- 8** Sprawdzić, czy na panelu sterowania wciśnięty jest przycisk <Odsysanie zanieczyszczonego powietrza> oraz przycisk <Suszarka>. Jeżeli nie, nacisnąć obydwa przyciski. Urządzenie do odsysania zanieczyszczonego powietrza włącza się.



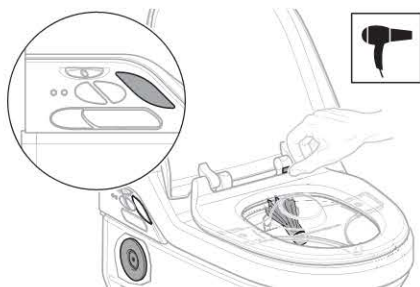
- 9** Nacisnąć przycisk <Natrysk>. Ramię natryskowe wysuwa się i włącza się strumień wody. Intensywność strumienia wody można zwiększyć lub zmniejszyć, naciskając odpowiednio przyciski <+> lub <->.



- 10** Po upływie 3 minut sprawdzić temperaturę wody natrysku.



- 11** Ponownie nacisnąć przycisk <Natrysk>. Ramię natryskowe chowa się. Ramię suszarki wysuwa się i włącza się suszarka.

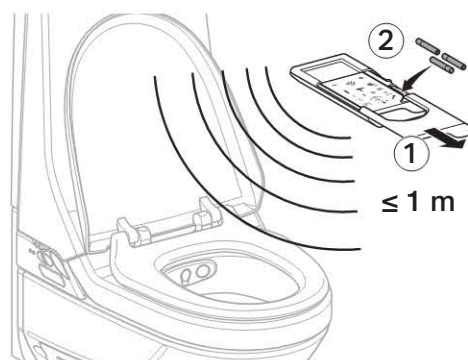


- 12** Odstąpić okienko czujnika wykrywania użytkownika. Suszarka wyłącza się

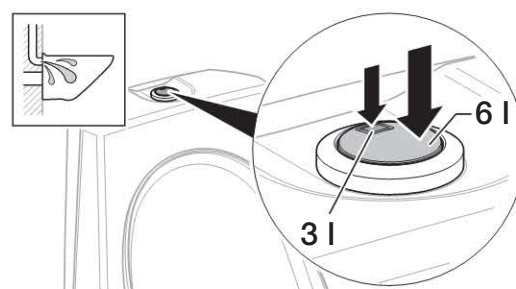


- i** Aby pilot mógł rozpoznać WC, nie może się on znajdować dalej niż w odległości 1 m od toalety.

- 13** Przesunąć do oporu osłonę pilota. Następnie naciskając blokadę, zdjąć osłonę pilota i założyć załączone baterie (3 x typ AAA/1,5 V)



- 14** Naciśnięcie małego przycisku (naciskane są wtedy obydwie przyciski) uruchamia spłukiwanie częścią wody w spłuczce (3 l). Naciśnięcie dużego przycisku uruchamia spłukiwanie całą ilością wody, znajdującą się w spłuczce (6 l).



- 15** Zdjąć osłonę zabezpieczającą i zachować do ponownego zastosowania.

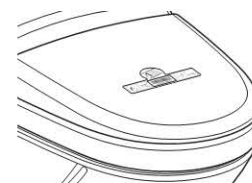
Przekazanie klientowi toalety gotowej do eksploatacji

- 1** Objasnić klientowi główne funkcje toalety.

- i** Szczegółowe informacje znajdują się w instrukcji obsługi.

- 2** Przekazać klientowi dokumentację.

- 3** Wypełnić z klientem kartę gwarancyjną (dokumentacja dla klienta końcowego), przykleić naklejkę z numerem seryjnym i przesać do firmy Geberit.



- 4** Przykleić drugą naklejkę z numerem seryjnym do ponownego zastosowania, np. na ostatniej stronie instrukcji obsługi.



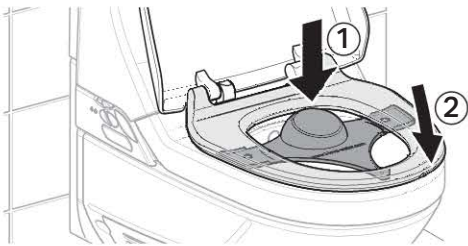
Első üzembe helyezés

Üzembehelyezési program

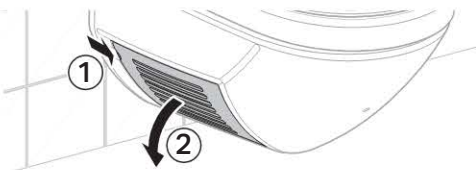
Használat, ill. az aktív szénzsűrő és a szórófejtisztító betöltése előtt először egy automatikus üzembe vételi program indul el. A program időtartama 2–9 perc.

A WC üzembe helyezése

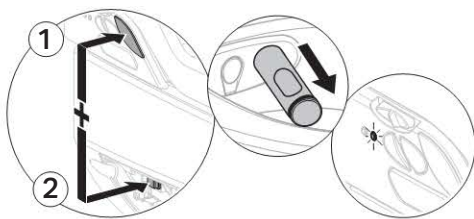
- 1** Helyezze fel a spricelés elleni védőlapot.



- 2** Nyissa ki a karbantartónyílást.



- 3** Tartsa lenyomva a főnyomógombot (1), és ezzel egyidőben kapcsolja be a főkapcsolót (2). Várjon, amíg a szárítókar kijön, és a kék LED villogni kezd. Elkezdődik az üzembe helyezési program.

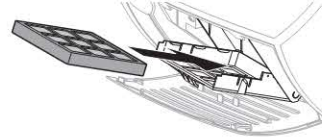


- i** Amíg az üzembe helyezési program fut, a kék LED villog. Hiba esetén a program 9 perc múlva leáll, és a piros LED-kijelző kezd el villogni.

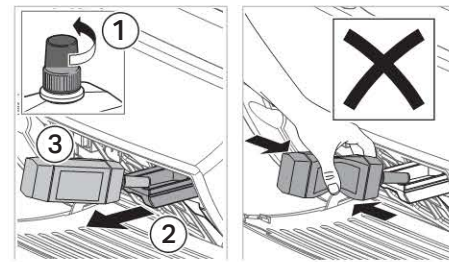
- i** Ha a piros LED-kijelző villog, a zavart (pl. hiányzó vizet) el kell hárítani, és az üzembe helyezési programot még egyszer el kell indítani.



- 4** Helyezze be az aktív szénzsűrőt.



- 5** Vegye le a szórófejtisztító-folyadék kupakját, és húzza ki a WC töltőrekeszt. Emelje fel és fordítsa el a flakont. A szórófejtisztító folyadék automatikusan a tartályba folyik. Ne nyomkodja a flakont, mert a szórófejtisztító-folyadék kifröccsenhet.

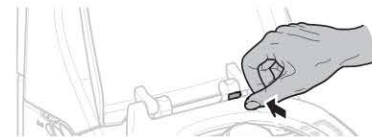


- 6** Tolja vissza a töltőrekeszt, és zárja le a karbantartónyílást.

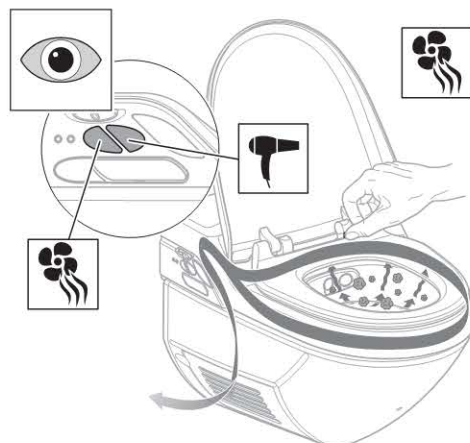
- i** Ha nem helyezi be az aktív szénzsűrőt és a fűvókához való tisztítószert, ill. nem tölti fel, világít a piros LED.



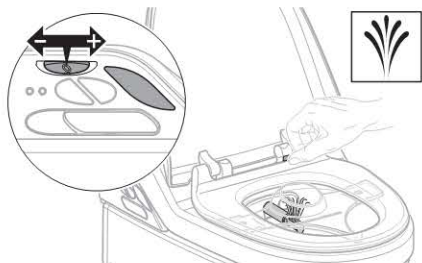
- 7** Kezével fedje le a használatérzékelő ablakát, és tartsa lefedve.



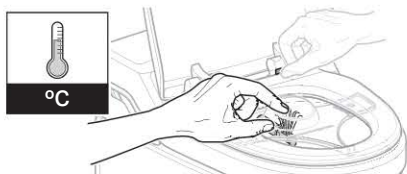
- 8** Ellenőrizze, hogy a kezelőpanelen a <szagelszívás> és a <szárítás> nyomógombok le vannak-e nyomva. Ha nincsenek, nyomja be mindkét nyomógombot. A szagelszívás elkezdődik.



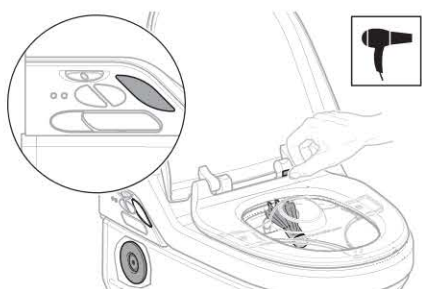
- 9** Nyomja meg a <zuhany> gombot. A zuhanykar kijön a panelből, és elindul a zuhany sugár. A víz sugár erősségét a tolókar előre mozgásával <+> lehet növelni, illetve hátrafelé mozgással <-> lehet csökkenteni.



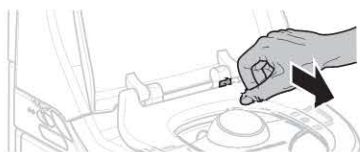
- 10** Várjon 3 percig, majd ellenőrizze a zuhanyvíz hőmérsékletét.



- 11** Nyomja meg ismét a <zuhany> gombot. A zuhanykar visszahúzódik. A szárítókar kijön a panelből, és a szárítás megkezdődik.

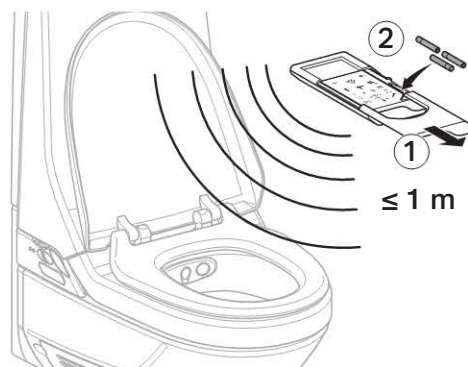


- 12** Vegye le a kezét a használatérzékelő ablakról. A szárítás leáll.

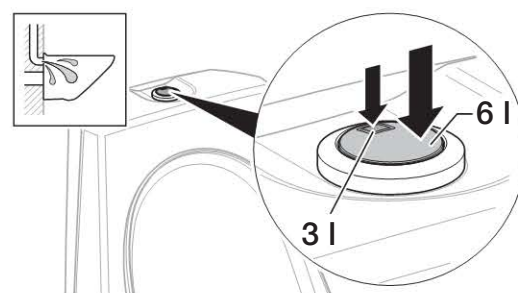


- i** A távirányító csak akkor ismeri fel a WC-t, ha a távirányító és a WC közötti távolság kisebb, mint 1 m.

- 13** Tolja ütközésig a távirányító fedelét. A reteszelés megnyomásával távolítsa el a tolófedelelet, és helyezze a távirányítóba a mellékelt elemeket (3 x AAA/1,5 V-os elem).



- 14** A kis gomb megnyomásával (ezáltal mindkét gomb lenyomódik) kis vízmennyiségű öblítés (3 l) hajtható végre. A nagy gomb megnyomása nagy vízmennyiségű öblítést (6 l) vált ki.



- 15** Távolítsa el a fröccsenésvédőt, és tegye el későbbi használatra.

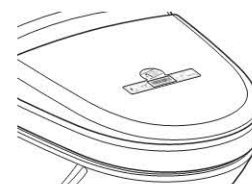
A WC üzemkész átadása az ügyfélnek

- 1** Magyarázza el az ügyfélnek a WC főbb funkcióit.

i Részletes információk a kezelési utasításban találhatóak.

- 2** Adja át a végfelhasználói dokumentumokat az ügyfélnek.

- 3** Töltse ki az ügyféllel a garancia papírt (végfelhasználói dokumentumok), ragassza fel a gyártási számot tartalmazó matricát, és küldje el a Geberit vállalatnak.



- 4** Későbbi felhasználás céljából ragassza fel a gyártási számot tartalmazó másik matricát pl. a kezelési utasítás utolsó oldalára.



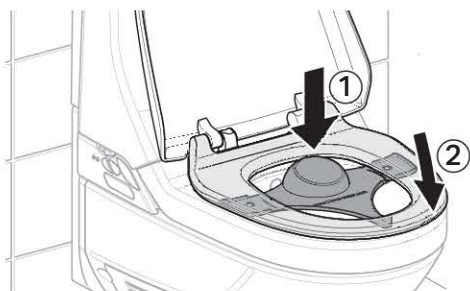
Prvé uvedenie do prevádzky

Program uvedenia do prevádzky

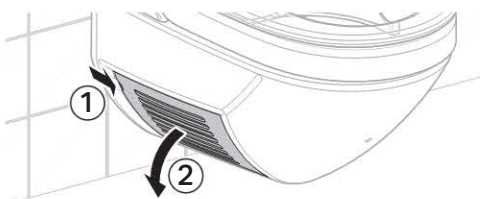
Pred nasadením, resp. naplnením filtra s aktívnym uhlím a čistiacej tekutiny na dýzu najprv prebehne automatické uvedenie zariadenia do činnosti. Trvanie programu 2-9 minút.

Uvedenie WC do prevádzky

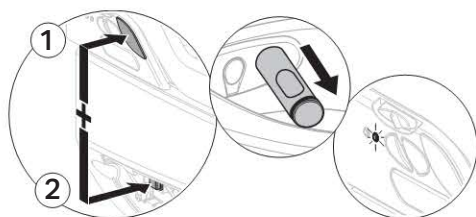
- 1** Nasadíte ochranu proti striekaniu.



- 2** Otvorte servisnú klapku.



- 3** Stláčajte hlavné tlačidlo (1) a súčasne zapnite hlavný spínač (2). Počkajte kým sa vysunie rameno fénu a bliká modrá LED. Začína sa uvedenie do činnosti.



i Kým bliká modrá LED, uvedenie do činnosti je aktívne. Ak sa vyskytne chyba, program sa po 9 minútach preruší a bliká červená LED.

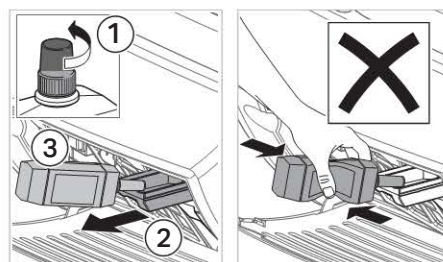
i Ak bliká červená LED, porucha (napr. netečie voda) odstráňte poruchu a znova spustite uvedenie do činnosti.



- 4** Vložte filter s aktívnym uhlím.



- 5** Snímte uzáver čistiacej tekutiny a vyťahnite naplniacu priehradku pri WC. Nadvihnite a otočte fľašu. Čistiaci prostriedok automaticky tečie do nádrže. Fľašu nestláčajte, čistiaci prostriedok môže vystreknúť.

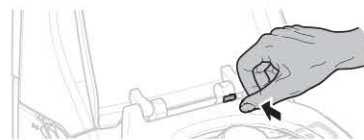


- 6** Naplniacu priehradku zatlačte a zatvorte servisnú klapku.

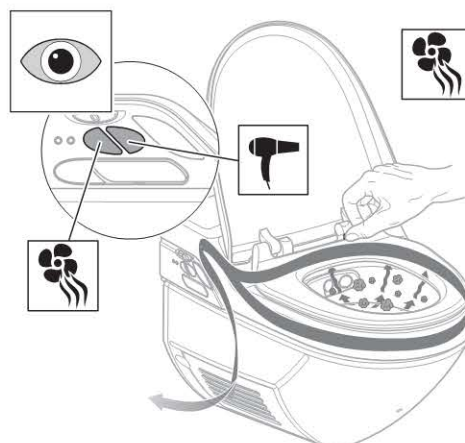
i Ak nie je nasadený filter s aktívnym uhlím, respektíve nie je doplnený prostriedok na čistenie trysky, svieti červená LED dióda.



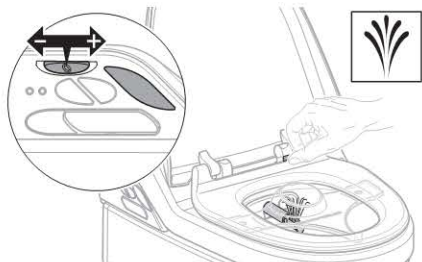
- 7** Rukou prikryte okienko rozpoznania užívateľa a ďalej prikryvajte.



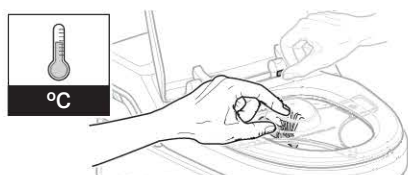
- 8** Skontrolujte, či sú na obslužnom poli stlačené tlačidlá <Odsávanie zápachu> a <Fén>. Ak nie, stlačte obidve tlačidlá. Odsávanie zápachu sa spustí.



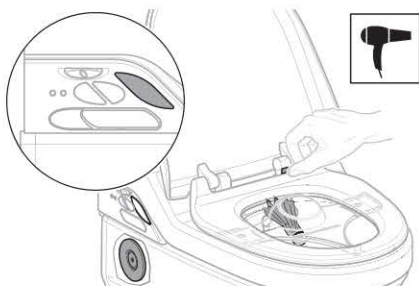
- 9** Stlačte <Sprcha>. Rameno sprchy sa vysunie a prúd vody sa spustí. Silu prúdu vody zvýšime posúvaním krytu dopredu <+> alebo znížime posúvaním dozadu <->.



- 10** Počkajte 3 minúty a skontrolujte teplotu sprchy.



- 11** Znova stlačte tlačidlo <Sprcha>. Rameno sprchy sa zasunie späť. Rameno fénu sa vysunie a fén sa spustí.

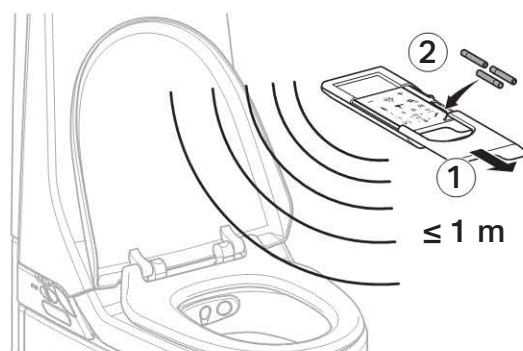


- 12** Odtiahnite ruku od okienka registrácie užívateľa. Fén vypne.

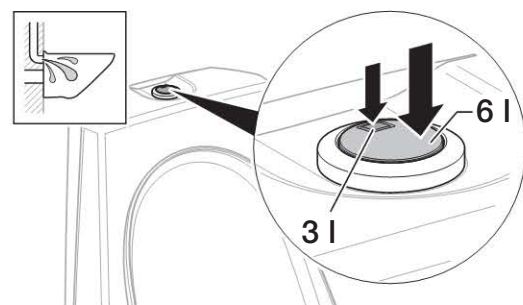


- i** Aby diaľkový ovládač rozpoznal WC, vzdialenosť medzi diaľkovým ovládačom a WC musí byť menšia ako 1 m.

- 13** Kryt diaľkového ovládača odsuňte až na doraz. Potom stlačením aretácie odstráňte kryt a vložte priložené batérie (3 x veľkosť AAA/typ 1.5 V) do diaľkového ovládača.



- 14** Stlačením malého tlačidla (pritom sa tlačia obe tlačidlá) sa spustí spláchnutie čiastočným objemom vody (3 l). Stlačením veľkého tlačidla sa spustí spláchnutie celým objemom vody (6 l).



- 15** Odstráňte ochranu proti striekaniu a uschovajte ju pre ďalšie použitie.

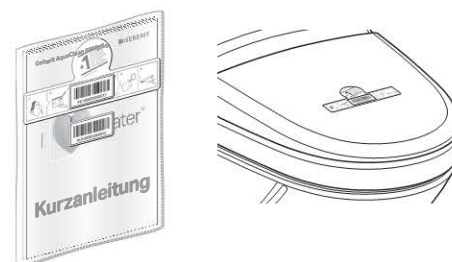
WC odovzdajte zákazníkovi pripravené na prevádzku

- 1** Zákazníkovi vysvetlite hlavné funkcie na WC.

- i** Podrobné informácie nájdete v návode na obsluhu.

- 2** Zákazníkovi odovzdajte podklady pre konečného užívateľa.

- 3** So zákazníkom vyplňte záručný list (podklady pre konečného užívateľa), nalepte štítok s výrobným číslom a pošlite ich spoločnosti Geberit.



- 4** Druhý štítok s výrobným číslom pre neskoršie použitie nalepte napr. na poslednú stranu návodu na obsluhu.



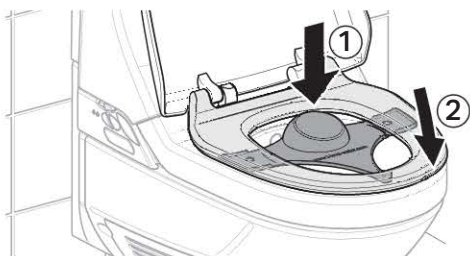
První uvedení do provozu

Program pro uvedení do provozu

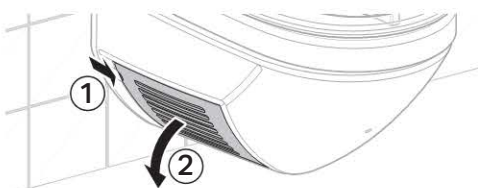
Před nasazením resp. naplněním filtru s aktivním uhlím a prostředku pro čištění trysky nejprve proběhne automatický program pro uvedení do provozu. Doba trvání programu 2 - 9 min.

Uvedení WC do provozu

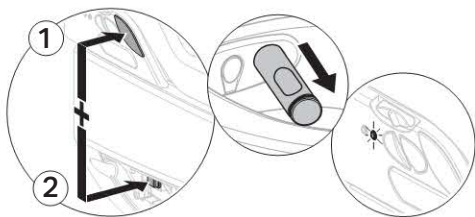
- 1** Nasadte plastový kryt pro servis.



- 2** Otevřete krytku údržby.



- 3** Držte stisknuté hlavní tlačítko (1) a současně zapněte hlavní spínač (2). Vyčkejte, až se vysune fénovací rameno a začne blikat modrá LED. Program pro uvedení do provozu se spustí.

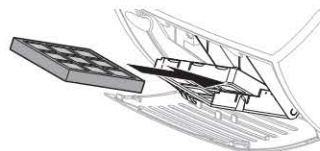


- i** Dokud modrá LED bliká, je program pro uvedení do provozu aktivní. Vyskytne-li se chyba, pak se program po 9 minutách přeruší a začne blikat červená LED.

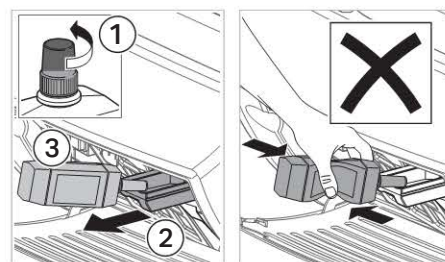
- i** Pokud bliká červená LED, je nutno poruchu (např. chybějící voda) odstranit a znovu spustit program pro uvedení do provozu.



- 4** Nasadte filtr s aktivním uhlím.



- 5** Sejměte víčko prostředku pro čištění trysky a povytáhněte plnicí přihrádku WC. Nadzvedněte a otočte láhev. Prostředek pro čištění trysky automaticky vtéká do nádržky. Láhev nestlačujte, protože by jinak prostředek pro čištění trysky mohl vystříknout vedle.

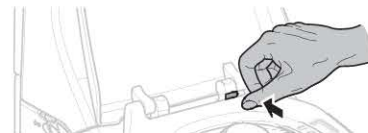


- 6** Zasuňte plnicí přihrádku a uzavřete krytku údržby.

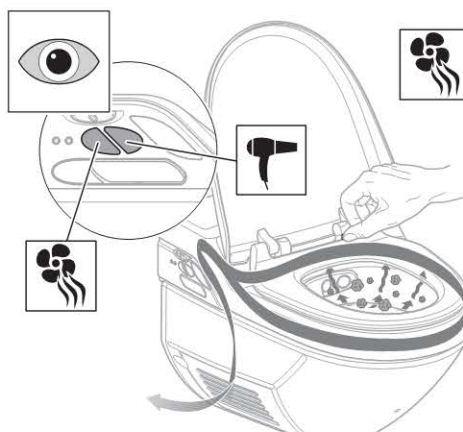
- i** Pokud není používán, resp. doplněn filtr s aktivním uhlím a prostředek pro čištění trysky, svítí červená LED.



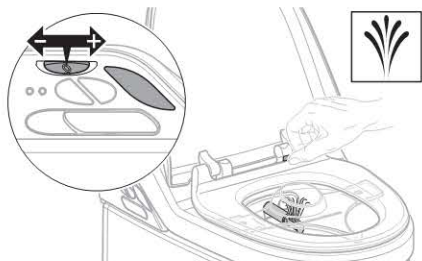
- 7** Rukou zakryjte okénko rozeznání uživatele a držte je zakryté.



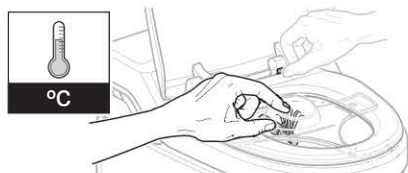
- 8** Zkontrolujte, zda je stisknuté tlačítko <Odsávání zápachu> a tlačítko <Fén> na místním ovládacím panelu. Pokud tomu tak není, pak obě tlačítka stiskněte. Spustí se odsávání zápachu.



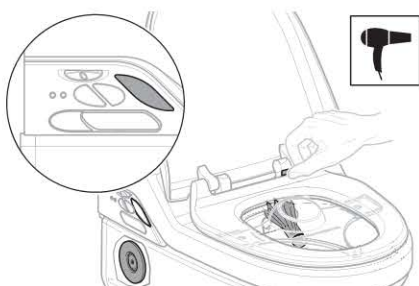
- 9** Stiskněte tlačítko <Sprchování>. Vysune se rameno s tryskou a spustí se sprchovací proud. Intenzitu sprchovacího proudu můžete zvýšit posunutím posuvného tlačítka dopředu <+> nebo snížit posunutím tlačítka dozadu <->.



- 10** Vyčkejte 3 minuty a zkontrolujte teplotu vody.



- 11** Znovu stiskněte tlačítko <Sprchování>. Rameno s tryskou se zasune. Vysune se férovací rameno a spustí se fén.

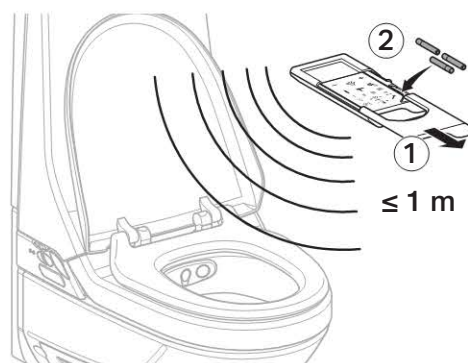


- 12** Sejměte ruku z okénka rozeznání uživatele. Fén se zastaví.

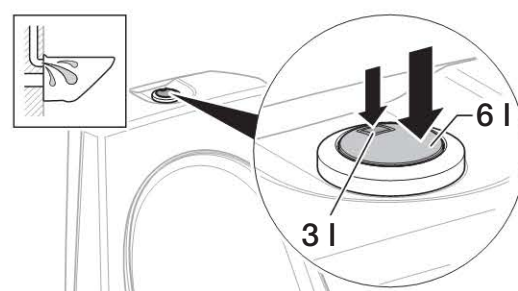


- i** Aby dálkové ovládání rozpoznalo WC, musí být vzdálenost dálkového ovládání od WC menší než 1 m.

- 13** Nasuňte kryt dálkového ovládání až na doraz. Následně stisknutím zářky odstraňte posuvný kryt a vložte přiložené baterie (3 x velikost AAA/typ 1.5 V) do dálkového ovládání.



- 14** Stisknutím malého tlačítka (stisknou se tak obě tlačítka) se spustí částečné množství splachovací vody (3 l). Při stisknutí velkého tlačítka se spustí celkové množství splachovací vody (6 l).



- 15** Odstraňte plastový kryt pro servis a uschovejte jej pro pozdější použití.

Předání WC připraveného k provozu zákazníkovi

- 1** Vysvětlete zákazníkovi hlavní funkce WC.

- i** Podrobné informace najdete v návodu k obsluze.

- 2** Předějte zákazníkovi dokumentaci pro koncového zákazníka.

- 3** Vyplňte se zákazníkem záruční list (dokumentace pro konečného zákazníka), nalepte na něj nálepku s číslem série a zašlete firmě Geberit.



- 4** Druhou nálepku s číslem série pro pozdější použití nalepte např. na poslední stránku návodu k obsluze.



Začetek uporabe

Zagonski program

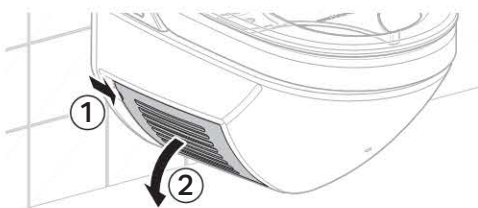
Pred uporabo napolnite ogljeni filter in čistilno sredstvo za šobo in nato se samodejno zažene zagonski program. Program traja od 2 do 9 min.

Upravljanje stranišča

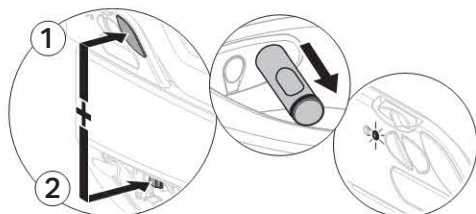
- 1** Namestite zaščito pred pršenjem.



- 2** Odprite odprtino za vzdrževanje.



- 3** Pritisnite in držite glavno aktivirno tipko (1) in hkrati vklopite glavno stikalo (2). Počakajte, da se izvleče držalo fena in modra LED dioda začne utripati. Zažene se zagonski program.



- i** Dokler modra LED dioda utripa, je zagonski program aktiven. Če se pojavi napaka, se delovanje programa po 9 minutah prekine in utripati začne rdeča LED dioda.

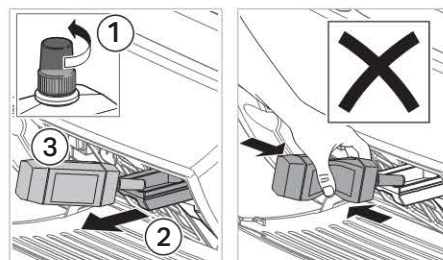
- i** Če utripa rdeča LED dioda, se mora napaka (npr. pomanjkanje vode) odpraviti in ponovno zagnati zagonski program.



- 4** Vstavite ogljeni filter.



- 5** Odstranite zaključno kapo čistilnega sredstva za šobo in izvlecite predal za polnjenje pri WC-ju. Dvignite in obrnite steklenico. Čistilno sredstvo za šobo samodejno teče v rezervoar. Steklenice ne stiskajte, ker lahko čistilno sredstvo za šobo teče mimo steklenice.

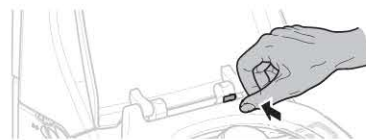


- 6** Predal za polnjenje vstavite nazaj in zaprite odprtino za vzdrževanje.

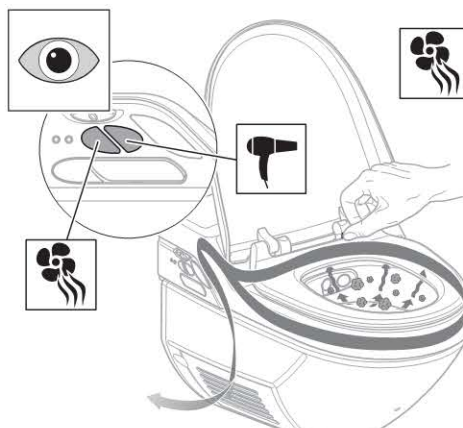
- i** Če aktivni ogljeni filter in čistilno sredstvo za šobo nista pravilno vstavljena ali napolnjena, zasveti rdeča svetilna dioda LED.



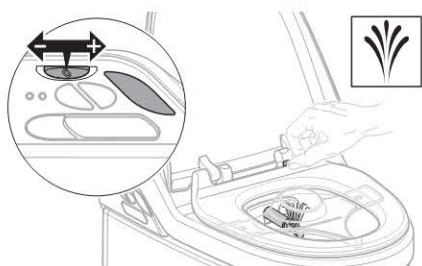
- 7** Z roko pokrijte okno odzračevalnega ventila.



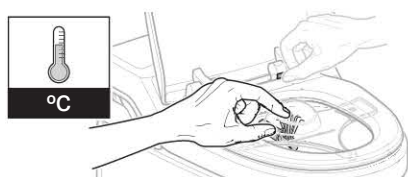
- 8** Preverite, ali sta na tipkovnici pritisnjeni aktivirni tipki <Odsesavanje neprijetnih vonjav> in <Fen>. Če ne, pritisnite obe aktivirni tipki. Odzračevanje smradu se aktivira.



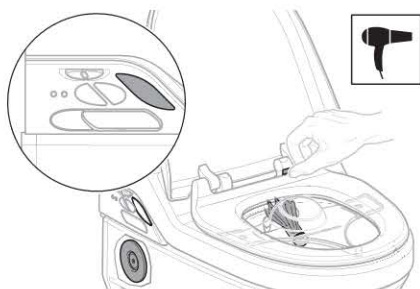
- 9** Pritisnite aktivirno tipko <Tuš>. Tuš ročica se iztegne in začne samodejno delovati. Moč curka prhe se lahko s premikom drsnika naprej <+> poveča ali s pomikom nazaj <-> zmanjša.



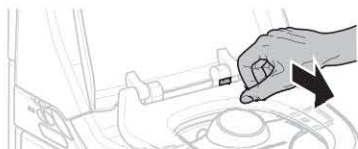
- 10** Počakajte 3 minute in preverite temperaturo pršne vode.



- 11** Ponovno pritisnite aktivirno tipko <Tuš>. Tuš ročica se pomakne nazaj. Držalo fena se iztegne in začne samodejno delovati.

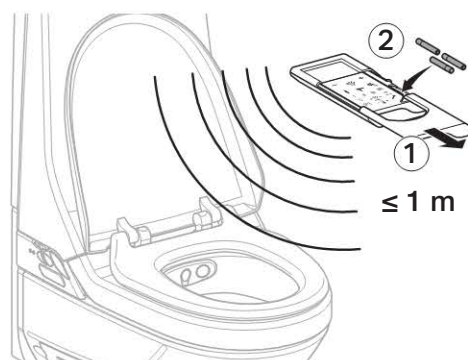


- 12** Odmaknite roko z okna odzračevalnega ventila. Fen preneha delovati.

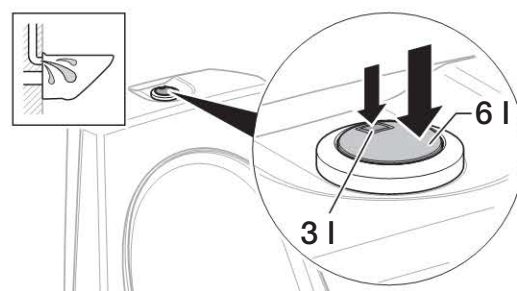


- i** Da daljinsko upravljanje zazna WC, je pomembno, da je razdalja med daljinskim upravljanjem in WC-jem manjša od 1 m.

- 13** Pokrov daljinskega upravljalnika odprite do omejila. Nato pritisnite omejilec in odstranite drsnik in priložene baterije (3 x velikost AAA/ tip 1.5 V) vstavite v daljinsko upravljanje.



- 14** S pritiskom majhne aktivirne tipke (s tem se pritisneta obe aktivirni tipki) sprožite splakovanje z delno količino vode (3 l). S pritiskom velike aktivirne tipke sprožite splakovanje s celotno količino vode (6 l).



- 15** Odstranite zaščito pred pršenjem in jo hranite za poznejšo uporabo.

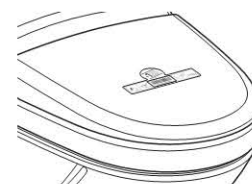
Stranišče naj bo pripravljeno na obratovanje, ko ga izročite stranki

- 1** Stranki pojasnite glavne funkcije WC-ja.

- i** Podrobnejše informacije glejte v navodilih za uporabo.

- 2** Stranki je treba predati dokumentacijo za končnega uporabnika.

- 3** S stranko izpolnite garancijski list (dokumentacijo za končnega uporabnika), nanj nalepite nalepko s serijsko številko in ga pošljite podjetju Geberit.



- 4** Drugo nalepko s serijsko številko nalepite na npr. zadnjo stran navodil za uporabo, da jo boste kasneje lahko koristili.



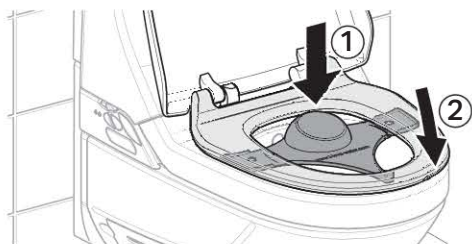
Prvo puštanje u pogon

Program stavljanja u pogon

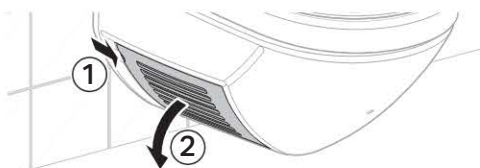
Prije upotrebe odnosno punjenja filtera od aktivnog ugljena i sredstva za čišćenje mlaznice provodi se automatski program stavljanja u pogon. Program traje 2-9 min

Puštanje WC-a u pogon

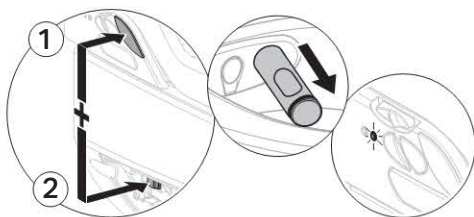
1 Staviti zaštitu od prskanja.



2 Otvorite vratašca za održavanje.



3 Držite pritisnutom glavnu tipku (1) i istovremeno uključite glavni prekidač (2). Pričekajte dok ne izađe ručica fena i ne zatreperi plava LED dioda. Pokreće se proces stavljanja u pogon.



i Dok god treperi plava LED dioda, aktivan je program stavljanja u pogon. Ako dođe do neke greške, program se zaustavlja nakon 9 minuta i upali se crvena LED dioda.

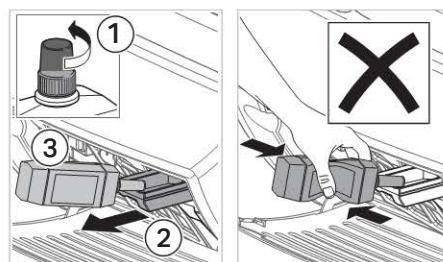
i Ako gori crvena LED dioda, potrebno je ukloniti smetnju (npr. ako nema vode) i ponovno pokrenuti program stavljanja u pogon.



4 Umetnite filter od aktivnog ugljena.



5 Skinite poklopac sa sredstva za čišćenje mlaznice i izvucite pretinac za punjenje na WC-u. Podignite bočicu i okrenite je. Sredstvo za čišćenje mlaznice automatski teče u pretinac. Ne stišćite bočicu da ne poprskate oko sredstvo za čišćenje.

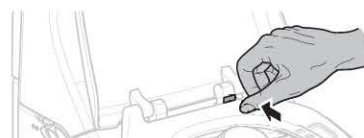


6 Gurnite natrag pretinac i zatvorite poklopac za održavanje.

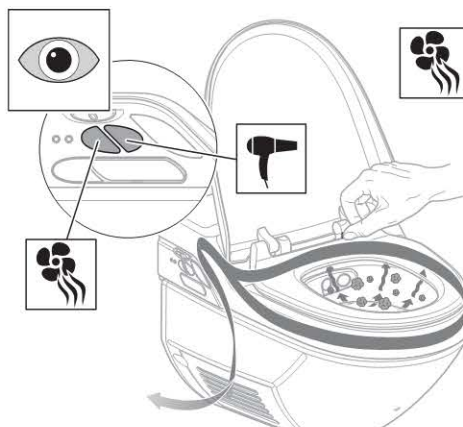
i Ukoliko filter od aktivnog ugljena i sredstvo za dezinfekciju mlaznica nisu postavljeni odnosno napunjeni, zasvijetliti će crvena LED dioda.



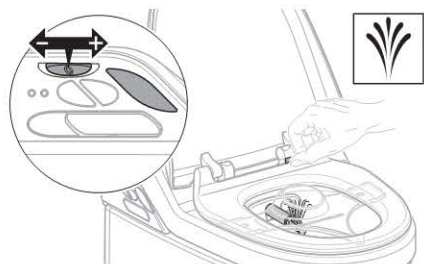
7 Prekrijte rukom prozorčić ćelije za registriranje korisnika na WC-a i držite.



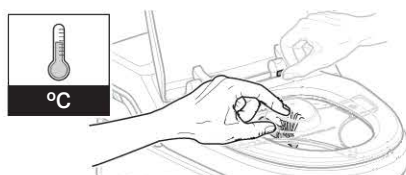
8 Provjerite jesu li na WC-u pritisnute tipke <odsisavanje neugodnih mirisa> i <fen>. Ako nisu, pritisnite ih. Odsisavanje neugodnih mirisa se pokreće.



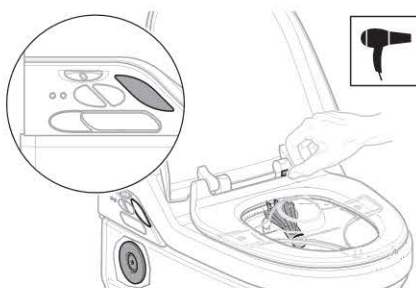
- 9** Pritisnite tipku <tuš>. Iskače cjevčica tuša i ispušta mlaz vode. Povećajte ili smanjite jačinu mlaza tuša tako da kliznik pomaknete prema naprijed <+> ili prema natrag <->.



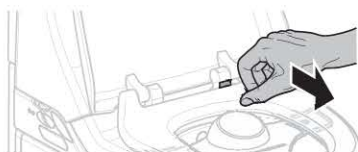
- 10** Pričekajte 3 minute pa provjerite temperaturu vode iz tuša.



- 11** Pritisnite ponovno tipku <tuš>. Cjevčica tuša se uvlači natrag. Iskače cjevčica fena i aktivira se fen.

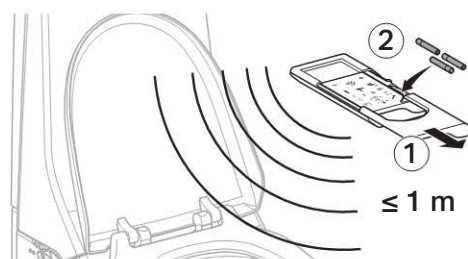


- 12** Maknite ruku s čelije za registriranje korisnika. Fen se zaustavlja.

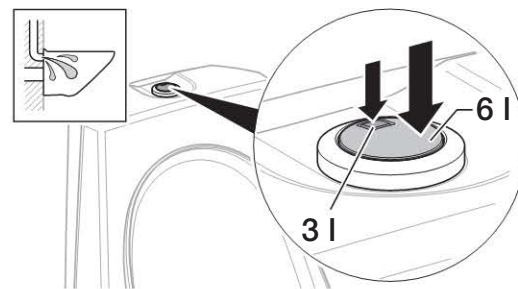


- i** Da bi daljinski upravljač prepoznao WC, potrebno je da kod stavljanja baterija udaljenost između daljinskog upravljača i WC-a bude manja 1 m.

- 13** Otvorite poklopac na daljinskom upravljaču do graničnika. Zatim pritiskom na zaglavnik maknite klizni zatvarač i umetnite u upravljač priložene baterije (3 x veličina AAA/tip 1,5 V).



- 14** Pritisak na malu tipku (obje tipke se time pritišću) pokreće djelomično ispiranje (3 l). Pritisak na veliku tipku pokreće potpuno ispiranje (6 l).



- 15** Maknite zaštitnu od prskanja i spremite za buduću upotrebu.

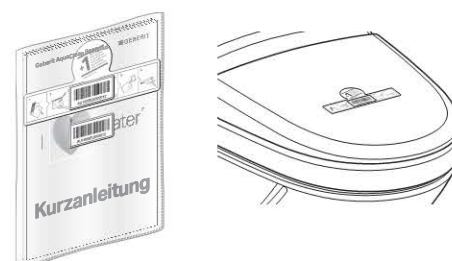
Isporučiti kupcu WC spreman za korištenje

- 1** Objasnite kupcu glavne funkcije WC-a.

- i** Detaljne informacije mogu se naći u uputama za korištenje.

- 2** Predajte kupcu isprave namijenjene krajnjem korisniku.

- 3** Ispunite garancijski list (isprave namijenjene krajnjem korisniku) zajedno s kupcem, nalijepite naljepnicu s brojem serije i pošaljite ga tvrtki Geberit.



- 4** Nalijepite dodatnu naljepnicu s brojem serije za kasniju upotrebu, primjerice, na zadnju stranicu uputa za korištenje.



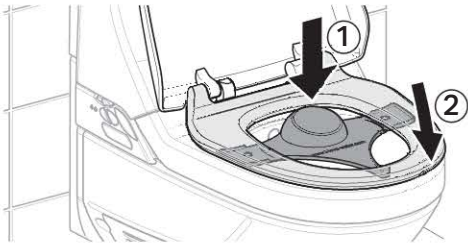
Puštanje u pogon

Program inicijacije

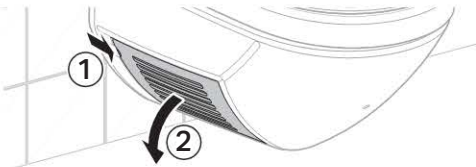
Pre puštanja u pogon i punjenja aktivnog karbonskog filtera i rezervoara čistača prskalica automatski startuje program inicijacije uređaja. Program traje 2 - 9 minuta.

Pokretanje WC-a

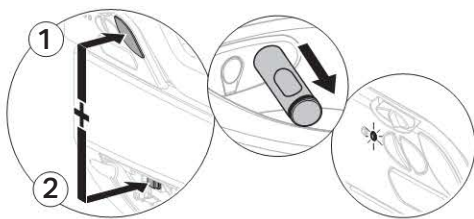
- 1** Postaviti zaštitu od prskanja.



- 2** Otvoriti poklopac za održavanje.



- 3** Glavno dugme (1) držati pritisnuto i istovremeno uključiti glavni prekidač (2). Čekati dok ručica fena potpuno ne izađe i ne zatreperi plavi LED indikator. Inicijalni program startuje.



- i** Dok zeleni LED indikator treperi aktivan je inicijalni program. Ako se pojavi greška, program će se prekinuti posle 9 minuta i zatreperiće crveni LED indikator.

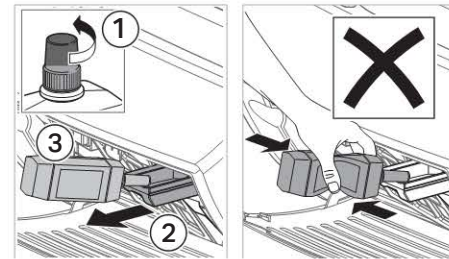
- i** Ako treperi plavi LED indikator, najpre mora da se ukloni smetnja (npr. snabdevanje vodom) i da se ponovo startuje inicijalni program.



- 4** Postavljanje aktivnog karbonskog filtera.



- 5** Skinuti poklopac sa sredstva za čišćenje prskalica i izvući rezervoar na WC. Podići flašu i okrenuti. Sredstvo za čišćenje teče direktno u rezervoar. Ne pritiskati flašu, jer bis sredstvo moglo da iscuri.



- 6** Vratiti rezervoar na mesto i zatvoriti poklopac za održavanje.

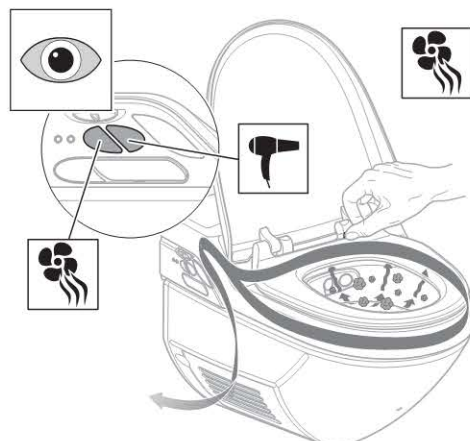
- i** Ukoliko filter od aktivnog ugljena i sredstvo za dezinfekciju mlaznica nisu postavljeni odnosno napunjeni, zasvijetliti će crvena LED dioda.



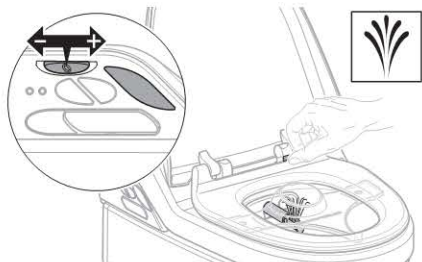
- 7** Rukom pokriti prozor detektora korisnika i držati pokriven.



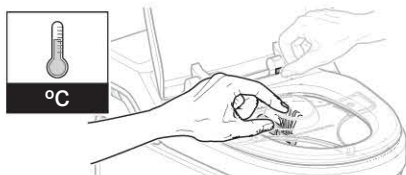
- 8** Utvrditi da li su pritisnuta dugmad <prečišćavanje vazduha> i <fen> na komandnoj tabli. Ako nisu, pritisnuti oba dugmeta. Počinje usisavanje vazduha.



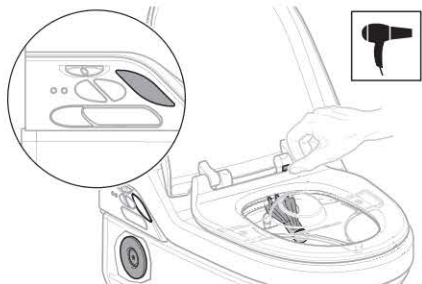
- 9** Pritisnuti dugme <tuš>. Izlazi ručica tuša i pokreće se mlaz. Jačinu mlaza povišiti pomeranjem klizača unapred <+> odnosno smanjiti pomeranje unazad <->.



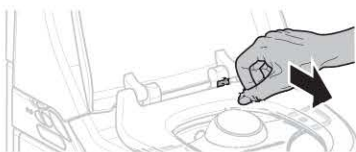
- 10** Sačekati 3 minute i proveriti temperaturu vode u tušu.



- 11** Pritisnuti dugme <tuš>. Ručica tuša se vraća. Izlazi ručica fena i startuje.

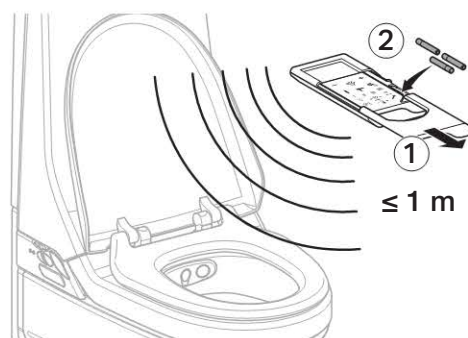


- 12** Skloniti ruku sa prozora detektora korisnika. Fen se zaustavlja.

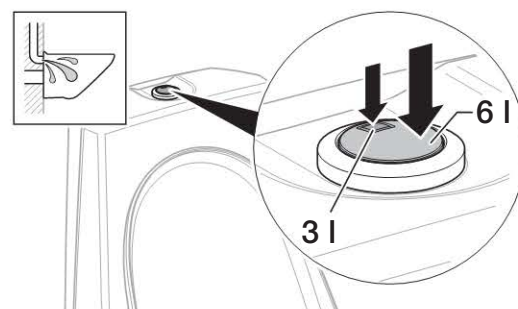


- i** Da bi daljinski upravljač prepoznao WC, rastojanja između njih ne sme da bude manje od 1m.

- 13** Gurati poklopac daljinskog upravljača do graničnika. Pritisnuti i izvući poklopac i ubaciti obe baterije (3 x AAA/Typ 1.5 V).



- 14** Pritiskom na malo dugme (time se pritiskaju oba dugmeta) aktivira se funkcija delimičnog ispiranja (3 l). Pritiskom na veliko dugme aktivira se maksimalna jačina ispiranja (6 l).



- 15** Ukloniti zaštitu od prskanja i sačuvati za kasniju upotrebu.

Kupcu predati WC spreman za upotrebu

- 1** Objasniti glavne funkcije WC-a kupcu.

- i** Detaljnije informacije naći ćete u uputstvu za upotrebu.

- 2** Kupcu predati dokumentaciju za krajnjeg korisnika.

- 3** Garantni list ispuniti sa kupcem (dokumentacija za krajnjeg korisnika), zalepiti serijski broj i poslati firmi Geberit.



- 4** Zalepiti drugu nalepnicu sa serijskim brojem za kasniju upotrebu, npr. na zadnoj strani uputstva za upotrebu.



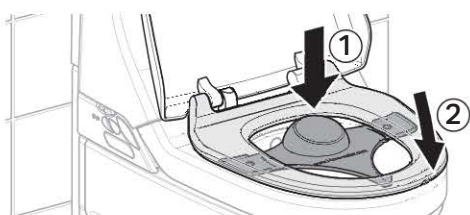
Първо въвеждане в експлоатация

програма настройки

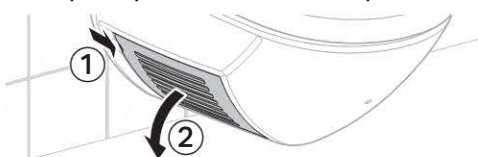
Преди използването, респ. запълване с активен карбонов филтър и дезинфектант, първо се изпълнява автоматична програма за пускане в действие. Продължителност на програмата 2–9 мин.

Започнете експлоатацията на душ тоалетната

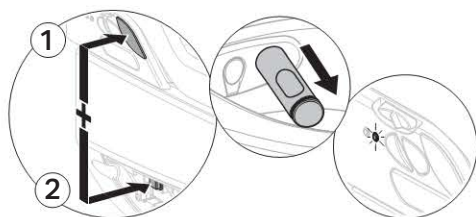
- 1** Поставете предпазната престилка.



- 2** Отворете ревизионния отвор.



- 3** Задръжте главния бутон (1) натиснат и едновременно включете основния бутон за включване (2). Изчакайте, докато сешоарът се изтегли и синият LED започне да мига. Програмата за пускане в действие започва.

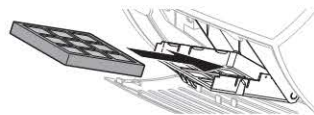


- i** Докато синият LED мига, програмата за пускане в действие е активна. Ако се появи смущение, програмата прекъсва след 9 минути и червеният LED започва да мига.

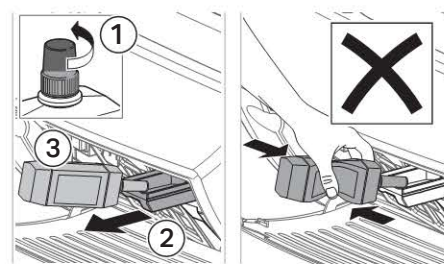
- i** Ако червеният LED мига, неизправността (напр. липса на вода) трябва да бъде отстранена и програмата за пускане в действие трябва повторно да бъде стартирана.



- 4** Поставете активен карбонов филтър.



- 5** Снемете капака на дезинфектанта и издърпайте секцията за пълнене при душ тоалетната. Подвигнете и завъртете бутилката. Дезинфектантът започва да тече автоматично в резервоара. Не натискайте бутилката, защото в противен случай дезинфектантът би могъл да започне да разпръсква.

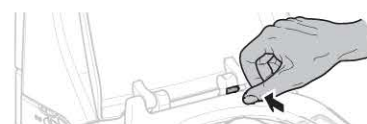


- 6** Бутнете навътре секцията за пълнене и затворете ревизионния отвор.

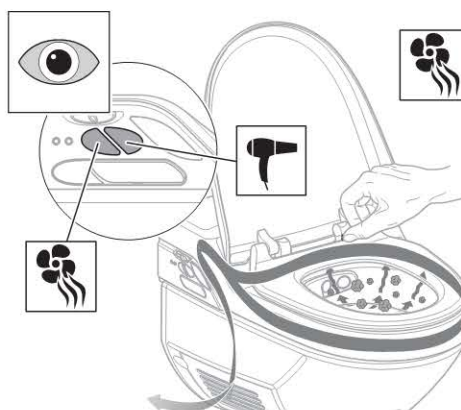
- i** Ако не се използва съотв. не са пълни, активният карбонов филтър и дезинфектантът за дюзи, свети червеният светодиод, LED.



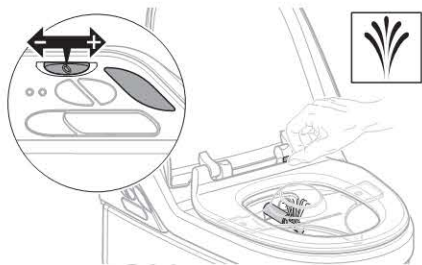
- 7** Покрийте с ръка инфрачервеното прозорче за разпознаване на потребителя и го дръжте закрит.



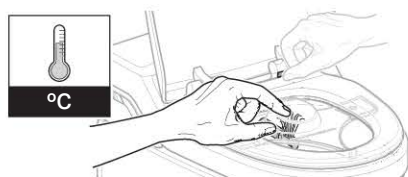
- 8** Проверете дали бутон <Пречистване на въздуха> и бутон <Сешоар> на контрол панела са натиснати. В случай че не са, натиснете двата бутона. Пречистването на въздуха започва.



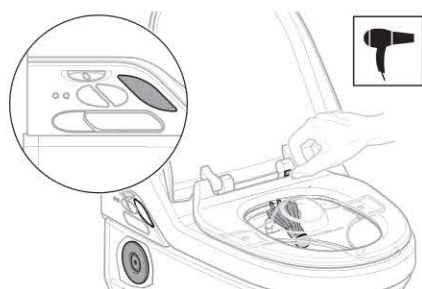
- 9** Натиснете бутон <Душ>. Душ рамото се изтегля и душът тръгва. Увеличете силата на душа чрез задействане на плъзгача напред <+> или намалете чрез задействане на плъзгача назад <->.



- 10** Изчакайте 3 минути и проверете температурата на водата.



- 11** Натиснете отново бутон <Душ>. Душ рамото се движи в обратна посока. Сешоарът се изтегля и се пуска в действие.

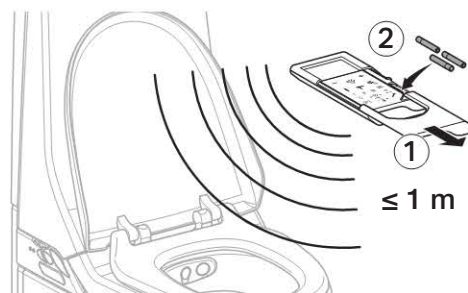


- 12** Дръпнете ръка от инфрачервеното прозорче за разпознаване на потребителя. Сешоарът спира.

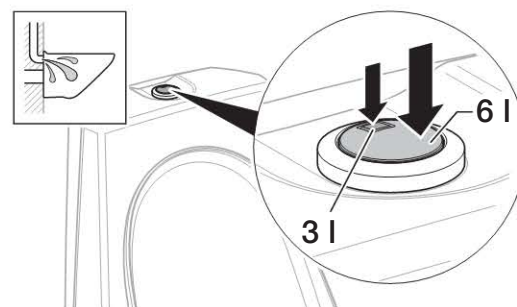


- i** За да може дистанционното управление да разпознае душ тоалетната, разстоянието между дистанционното управление и душ тоалетната трябва да бъде по-малко от 1 м.

- 13** Избухайте капака на дистанционното управление до стоп. След това чрез натискане на аретирането отстранете плъзгача и поставете приложените батерии (3 x размер AAA/Тип 1.5 V) в дистанционното управление.



- 14** Натискане на малкия бутон (по този начин се натискат двата бутона) задейства частично промиване (3 литра). Натискане на големия бутон задейства пълен обем на промиване (6 литра).



- 15** Отстранете предпазната престилка и я съхранете за по-късна употреба.

Предайте тоалетната на клиента, готова да бъде ползвана отново

- 1** Разяснете на клиента основните функции на тоалетната.

- i** Подробна информация ще намерите в Ръководството за експлоатация.

- 2** Предайте на клиента техническата документация за краен клиент.

- 3** Попълнете с клиента гаранционната карта (техническа документация на краен клиент), залепете лепенката със сериен номер и я изпратете на фирма Geberit.



- 4** Залепете втора лепенка със сериен номер за по-късна употреба, например на последната страница на Ръководството за експлоатация.



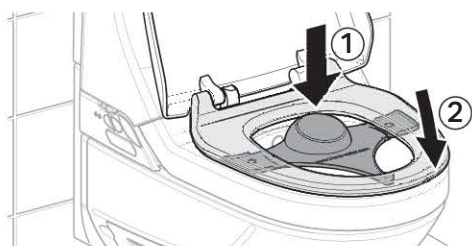
Prima punere în funcțiune

Program de inițiere

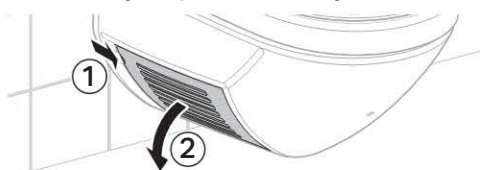
Înainte de utilizare, respectiv introducerea filtrului de carbon activ și a detergentului pentru curățarea duzelor se va efectua mai întâi un program de inițiere automat. Durata programului 2–9 min.

Punerea în funcțiune al WC-ului

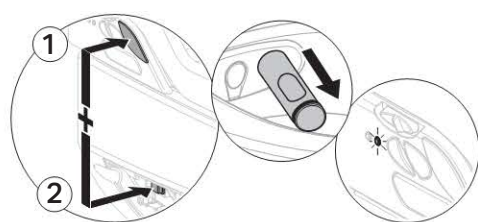
- 1** Așezați protecția contra stropirii.



- 2** Deschideți clapeta de întreținere.



- 3** Țineți apăsat întrerupătorul general (1) și acționați în același timp și întrerupătorul general (2). Așteptați până iese brațul de uscare și LED-ul albastru pâlpâie. Începe programul de inițiere.

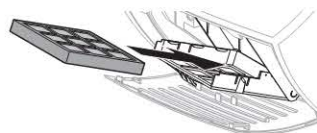


- i** Atâta timp cât LED-ul albastru pâlpâie, este activat programul de inițiere. În cazul apariției unei erori, programul se va întrerupe după 9 minute și va pâlpâi LED-ul roșu.

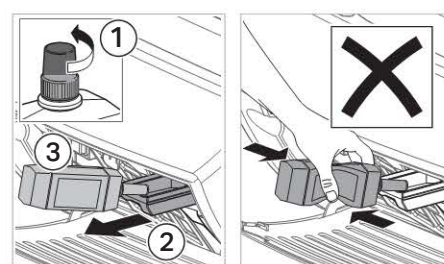
- i** În cazul în care pâlpâie LED-ul roșu, trebuie înlăturată defecțiune (de ex. lipsa apei), iar programul de inițiere va trebui să fie repornit încă o dată.



- 4** Introduceți filtru de carbon activ.



- 5** Desfaceți capacul de închidere a detergentului pentru curățarea duzelor și scoateți compartimentul de umplere din vasul WC cu funcția de bideu inclusă. Ridicați sticla și întoarceți-o cu capul în jos. Detergentul pentru curățarea duzelor curge automat în rezervor. Nu apăsați sticla, pentru că astfel detergentul pentru curățarea duzelor ar putea să stropască și pe lângă.

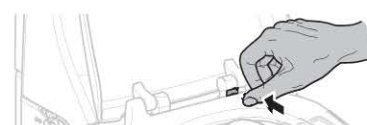


- 6** Împingeți la loc compartimentul de umplere și închideți clapeta pentru întreținere.

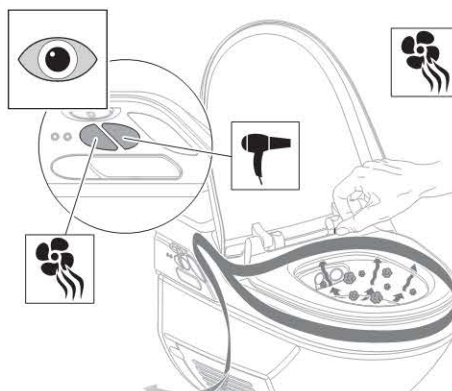
- i** În cazul în care nu sunt introduse filtrul de carbon activ și detergentul pentru curățarea duzelor, respectiv nu sunt completate, se aprinde LED-ul roșu.



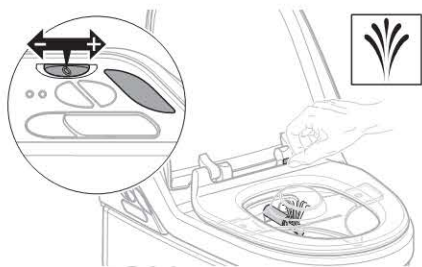
- 7** Acoperiți cu mâna și țineți acoperită fereastra de sesizare a utilizatorului.



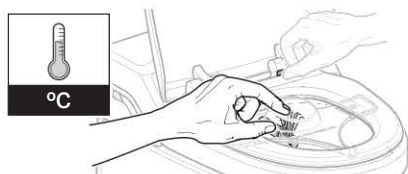
- 8** Verificați dacă sunt apăstate pe tabloul de comandă butoanele <purificarea aerului> și <uscător>. În caz că nu, apăsați amândouă butoanele. Porniște purificarea aerului.



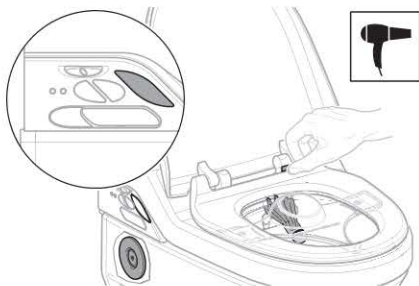
- 9** Apăsați butonul <duș>. Brațul dușului iese și pornește jetul de apă. Reglarea puterii jetului de apă se face prin acționarea glisorului înainte <+> pentru a o mări, sau înapoi <-> pentru a o micșora.



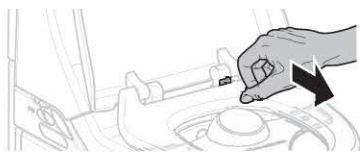
- 10** Așteptați 3 minute și verificați temperatura apei dușului.



- 11** Apăsați din nou butonul <duș>. Brațul dușului se retrage. Ieșe brațul de uscare și pornește uscarea.

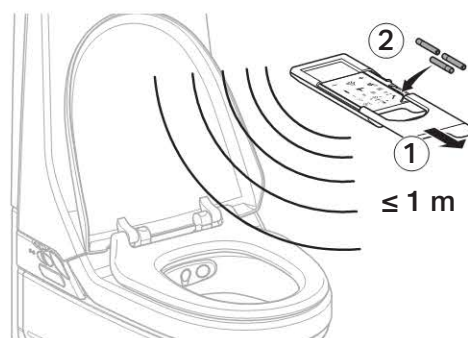


- 12** Luați mâna de pe fereastra de sesizare a utilizatorului. Uscătorul se oprește.

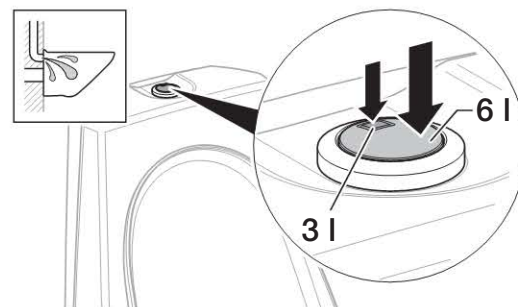


- i** Pentru ca telecomanda să recunoască vasul WC cu funcție de bideu inclusă, trebuie ca distanța dintre aceasta și vasul WC cu funcție de bideu inclusă să fie mai mică de 1 m.

- 13** Deschideți prin împingere până la opritor capacul telecomandei. Apoi prin apăsarea dispozitivului de blocare îndepărtați glisorul și introduceți în telecomandă bateriile alăturate (3 x mărimea AAA/Tipul 1.5 V).



- 14** Prin acționarea clapetei mici (prin aceasta se acționează ambele clapete) și se declanșază o spălare parțială (3 litri). Prin acționarea clapetei mari se declanșază o spălare completă (6 litri).



- 15** Îndepărtați protecția contra stropirii și păstrați-o pentru o utilizare ulterioară.

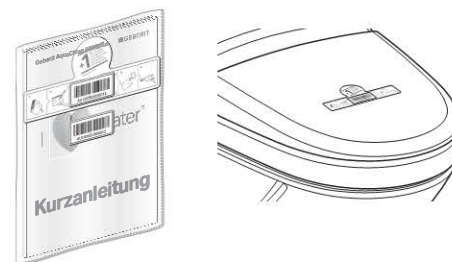
WC-ul s-a predat clientului gata pentru o nouă utilizare

- 1** Funcțiile de bază a WC-ului vor fi explicate clientului.

- i** Informații detaliate găsiți în indicațiile de utilizare.

- 2** Documentația pentru clientul final a fost predată clientului.

- 3** Completați împreună cu clientul cardul de garanție (documentația pentru clientul final) lipiți pe el eticheta cu numărul de serie și trimiteți-l la Geberit.



- 4** Cea de-a doua etichetă cu numărul de serie lipiți-o pentru o utilizare ulterioară de ex. pe ultima pagină a indicațiilor de utilizare.



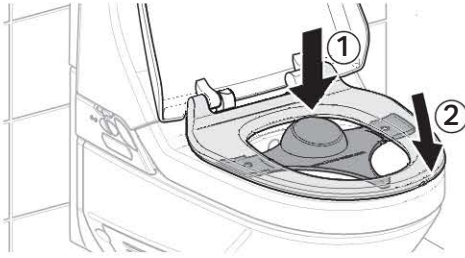
İlk işletmeye alma

İşletmeye alma programı

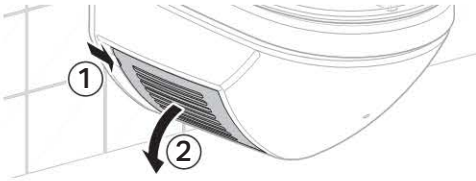
Aktif karbon filtresinin ve temizlik malzemesinin yerleştirilmesinden veya doldurulmasından önce otomatik bir ilk işletmeye alma gerçekleştirilir. Programın süresi 2–9 dakikadır.

Tuvaletin işletmeye alınması

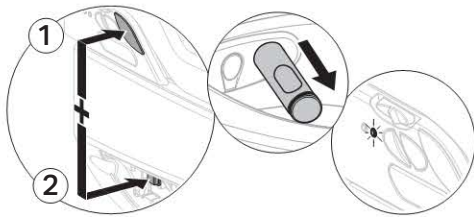
- 1** Sıçramaya karşı koruyucuyu yerleştirin.



- 2** Periyodik bakım kapağını açınız.



- 3** Ana tuşu (1) basılı tutarak aynı zamanda ana şalteri (2) açınız. Kurutma çubuğu dışarı çıkana ve mavi LED yanıp sönmeye başlayana kadar bekleyiniz. İlk işletmeye alma programı başlar.

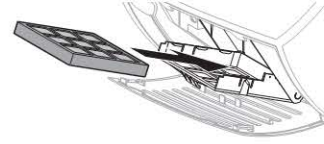


- i** Mavi LED yanıp söndüğü sürece ilk işletmeye alma programı aktiftir. Bir hata oluştuğunda program 9 dakika sonra durur ve kırmızı LED yanıp söner.

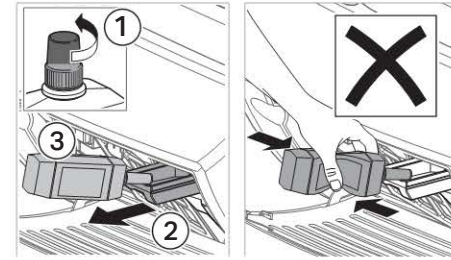
- i** Kırmızı LED yanıp sönyorsa, arıza (örneğin su yok) giderilmeli ve ilk işletmeye alma programı yeniden başlatılmalıdır.



- 4** Aktif karbon filtresini yerine takınız.



- 5** Nozul temizlik malzemesinin kapağını açınız ve otomatik taharet sistemindeki doldurma gözünü çıkartınız. Şişeyi kaldırınız ve döndürünüz. Nozul temizlik malzemesi otomatik olarak depoya akar. Şişeyi bastırmayınız, aksi halde nozul temizlik malzemesi yana sıçrayabilir.

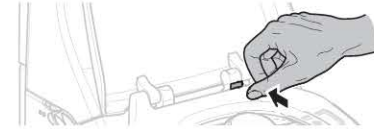


- 6** Doldurma gözünü yerine takınız ve periyodik bakım kapağını kapatınız.

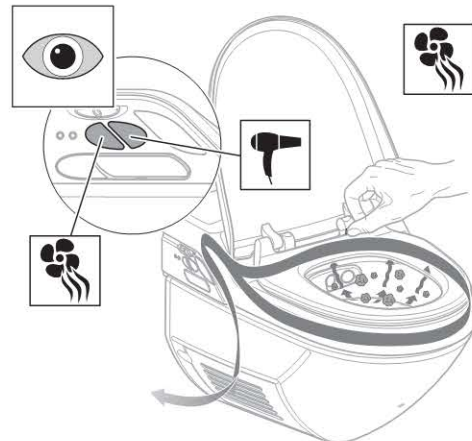
- i** Aktif karbon filtresi yerleştirilmezse ve nozul temizlik malzemesi doldurulmazsa kırmızı LED yanar.



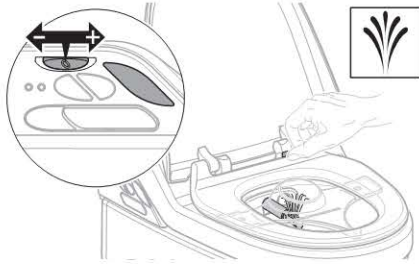
- 7** Kullanıcı tanımanın penceresinin önünü elinizle kapatınız ve kapalı tutunuz.



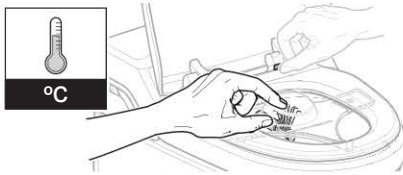
- 8** <Hava temizleme> tuşunun ve <Kurutucu> tuşunun manüel kumandada basılı olup olmadığını kontrol ediniz. Değilse, her iki tuşa da birlikte basınız. Hava temizleme çalışmaya başlar.



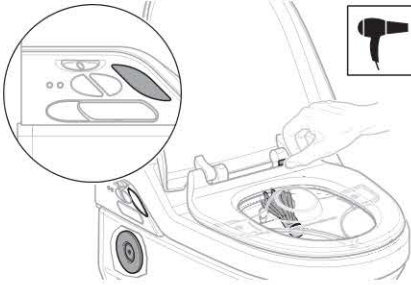
- 9** <Taharet musluğu> tuşuna basınız. Taharet mekanizması dışarı çıkar ve duş spreyi çalışır. Duş spreynin tazyiğini sürgüyü ileri iterek <+> artırabilir veya geri iterek <-> düşürebilirsiniz.



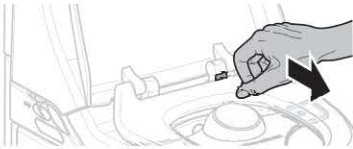
- 10** 3 dakika bekleyip spray suyu sıcaklığını kontrol edin.



- 11** <Taharet musluğu> tuşuna yeniden basınız. Taharet mekanizması geri gider. Kurutma çubuğu dışarı çıkar ve çalışmaya başlar.

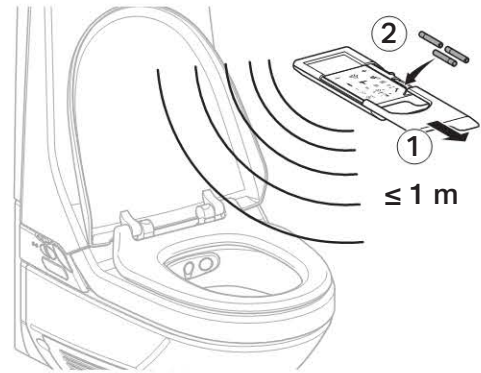


- 12** Elinizi kullanıcı tanıma penceresinin önünden çekiniz. Kurutucu durur.

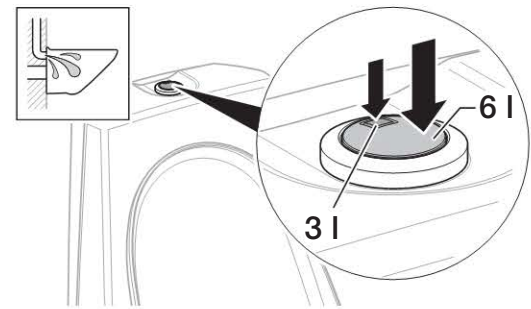


- i** Uzaktan kumandanın otomatik taharet sistemini tanıyabilmesi için, kumandanın taharet sistemine olan uzaklığının 1 metreden az olması gerekmektedir.

- 13** Uzaktan kumandanın kapağını dayanağa kadar itiniz. Sonra kilitleme elemanına bastırarak sürgülü kapağı çıkartınız ve cihazın yanında teslim edilen pilleri (3 adet AAA/tip 1,5 V) uzaktan kumandaya yerleştiriniz.



- 14** Küçük butona basıldığında (böylece her iki butona birden basılmış olur) küçük rezervuar suyu (3 litre) boşalır. Büyük butona basıldığında büyük rezervuar suyu (6 litre) boşalır.



- 15** Sıçramaya karşı koruyucuyu çıkartınız ve daha sonra kullanmak için kaldırınız.

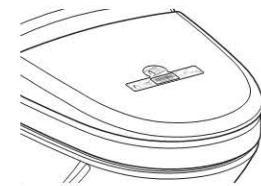
Tuvaletin işletmeye hazır durumda müşteriye teslim edilmesi

- 1** Tuvalettteki ana fonksiyonları müşteriye açıklayın.

- i** Ayrıntılı bilgileri kullanma kılavuzunda bulacaksınız.

- 2** Nihai müşteri belgelerini müşteriye verin.

- 3** Müşteriyle birlikte garanti kartını doldurun (nihai müşteri belgeleri), seri numarası etiketini yapıştırın ve Geberit'e gönderin.



- 4** İkinci bir seri numarası etiketini daha sonra kullanılmak üzere, örn. kullanma kılavuzunun son sayfasına yapıştırın.



Первичный ввод в эксплуатацию

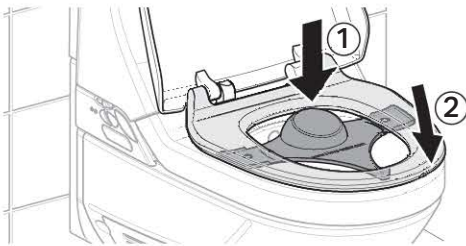
Программа по вводу в эксплуатацию

Перед установкой фильтра из активированного угля и заполнением чистящего средства для форсунок сначала запускается программа по вводу унитаза-биде в эксплуатацию.

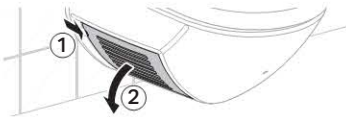
Продолжительность программы составляет 2–9 минут.

Ввод унитаза в эксплуатацию

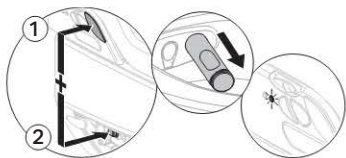
- 1** Установить брызговик.



- 2** Открыть крышку для техобслуживания.



- 3** Нажать главную кнопку (1), удерживать ее нажатой и одновременно включить главный выключатель (2). Подождать, пока будет выдвинут штуцер фена и начнет мигать синий светодиод. Программа по вводу в эксплуатацию запущена.

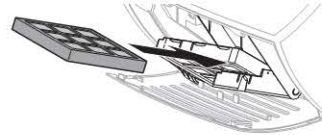


- i** Программа по вводу в эксплуатацию выполняется, пока мигает синий светодиод. При возникновении ошибки программа прерывается через 9 минут, и начинает мигать красный светодиод.

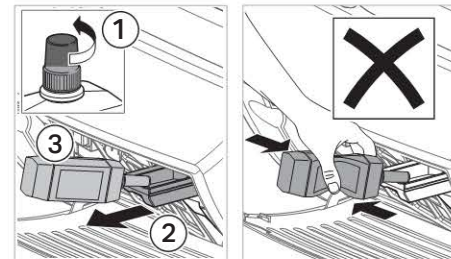
- i** Если начинает мигать красный светодиод, необходимо устранить неисправность (например, отсутствие подачи воды) и повторно запустить программу по вводу унитаза-биде в эксплуатацию.



- 4** Установить фильтр из активированного угля.



- 5** Снять колпачок бутылки с чистящим средством для форсунок и выдвинуть блок для наполнения на унитазе-биде. Приподнять бутылку и перевернуть ее. Чистящее средство для форсунок автоматически поступает в резервуар. Не следует нажимать на бутылку с чистящим средством, т. к. средство может разбрызгаться.



- 6** Задвинуть блок для наполнения и закрыть крышку для техобслуживания.

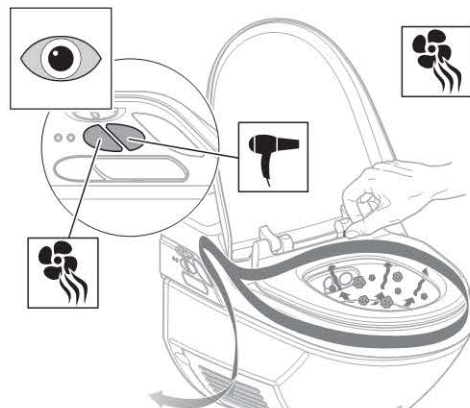
- i** Если не вставлен фильтр из активного угля или не залита дезинфицирующая жидкость для форсунок, загорается красный светодиод.



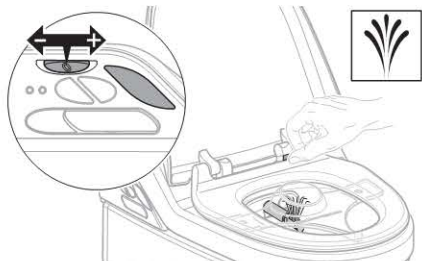
- 7** Закрыть рукой окно устройства распознавания пользователя и не убирать руку.



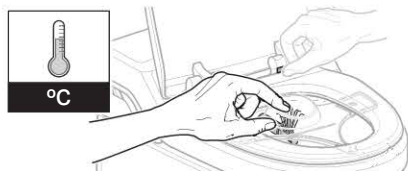
- 8** Проверить, нажаты ли клавиши <Очиститель воздуха> и <Фен осушки> на стационарной панели управления. Если нет, нажать обе клавиши. Включается очиститель воздуха.



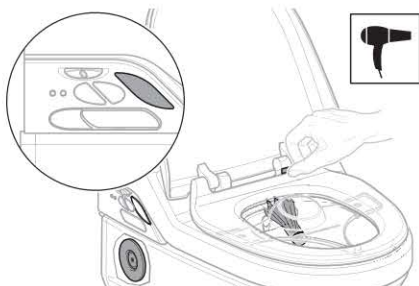
- 9** Нажать клавишу <Омывающая струя>. Выдвигается штуцер для омывания, и включается омывающая струя. Увеличить или уменьшить напор омывающей струи нажатием клавиши вперед (<+>) (увеличение) или назад (<->) (уменьшение).



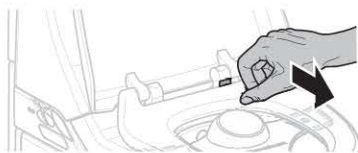
- 10** Подождите 3 минуты и проверьте температуру воды омывающей струи.



- 11** Снова нажать клавишу <Омывающая струя>. Штуцер для омывания возвращается в исходное положение. Выдвигается штуцер фена осушки, и включается фен.

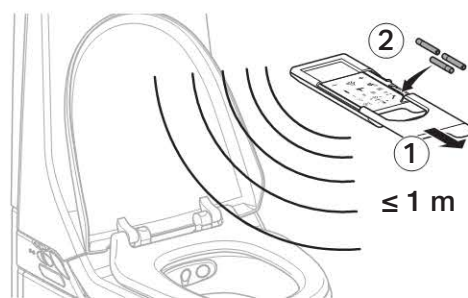


- 12** Убрать руку с окна устройства распознавания пользователя. Фен осушки выключается.

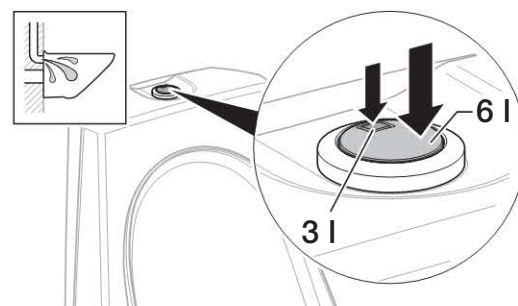


- i** Чтобы пульт дистанционного управления распознал унитаз-биде, расстояние от пульта до унитаза-биде должно быть меньше 1 м.

- 13** Сдвинуть крышку пульта дистанционного управления до упора. Затем, нажав фиксатор, снять сдвижную панель и вставить в пульт управления входящие в комплект поставки батарейки (3 шт., размер AAA/тип 1,5 В).



- 14** При нажатии маленькой клавиши (в результате нажимаются обе клавиши) выполняется смыв с использованием частичного содержимого бачка (3 л). При нажатии большой клавиши выливается все содержимое бачка (6 л).



- 15** Снять брызговик и сохранить его для дальнейшего использования.

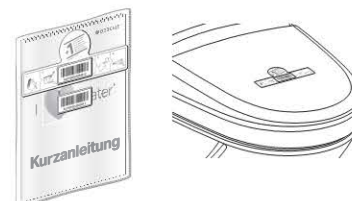
Передача готового к эксплуатации унитаза клиенту

- 1** Объясните клиенту основные функции унитаза.

- i** Более подробная информация приведена в инструкции по обслуживанию.

- 2** Передайте клиенту документацию для конечного пользователя.

- 3** Вместе с клиентом заполните гарантийный талон (документация для конечного пользователя), вклейте наклейку с серийным номером и вышлите его в фирму Geberit.



- 4** Вторую наклейку с серийным номером наклейте, например, на последнюю страницу инструкции по обслуживанию для дальнейшего использования.

Geberit International AG
Schachenstrasse 77
CH-8645 Jona

T +41 55 221 63 00
F +41 55 221 63 16
documentation@geberit.com

→ www.geberit.com