

### Wykaz elementów i części.

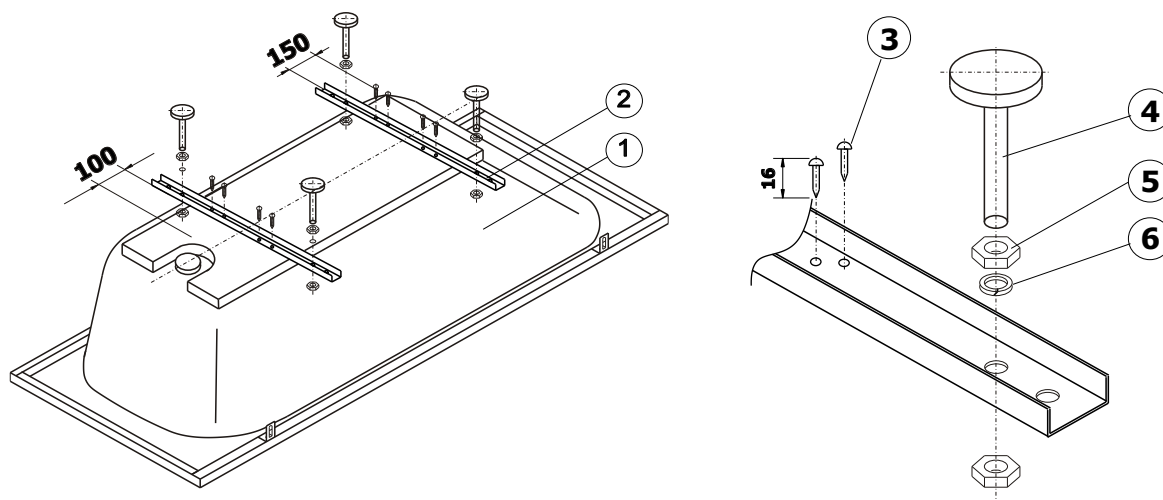
1.	Wanna	1	szt.
2.	Szyny do stelaża	2	szt.
3.	Wkręty do drewna l=16mm	8	szt.
4.	Nóżki wanien	4	szt.
5.	Nakrętki nóżek	8	szt.
6.	Podkładki sprężynujące	4	szt.
7.	Uchwyty metalowe	3	szt.
8.	Kołki rozporowe	6	szt.

**UWAGA!** Przed zamontowaniem wanny należy ściągnąć folię ochronną<sup>1</sup>. Widoczne wady nie będą uwzględniane po zamontowaniu wanny. Przed montażem należy wannę starannie zabezpieczyć.

Wanna powinna być zamontowana w taki sposób, aby umożliwić łatwy demontaż, również w przypadku zabudowy płytkami.

Wykonanie otworów, np. pod armaturę, dozwolone jest tylko za zgodą firmy Excellent przez autoryzowany serwis i wymaga pisemnego potwierdzenia na karcie gwarancyjnej.

rys. 1

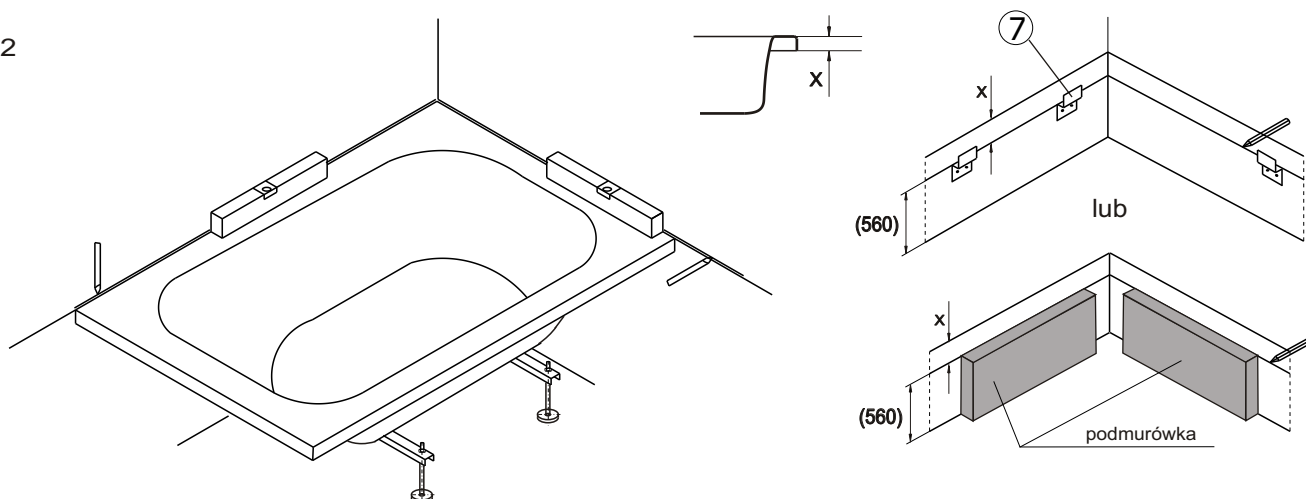


1. Uzbroić wannę wg rysunku 1 przykręcając szyny (2) i nóżki (4). W razie konieczności skrócić nóżki (4) piłką do metalu.

**UWAGA!**

Przed wkręceniem wkrętów należy sprawdzić ich długość. Wkręty dłuższe niż 16 mm mogą uszkodzić wannę.

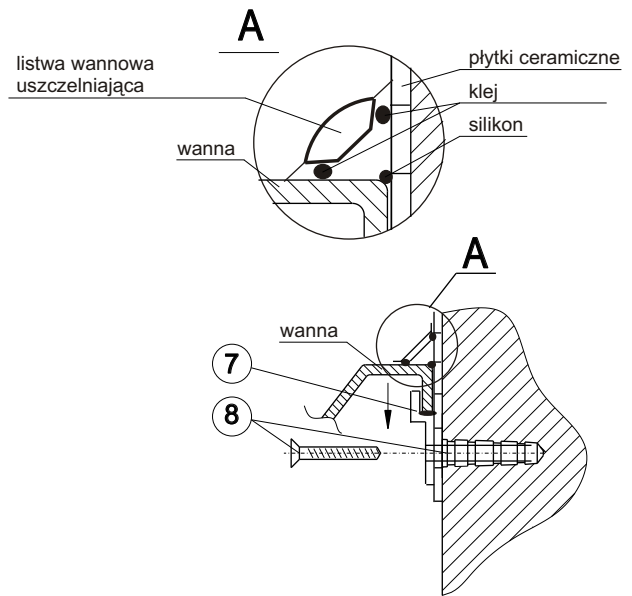
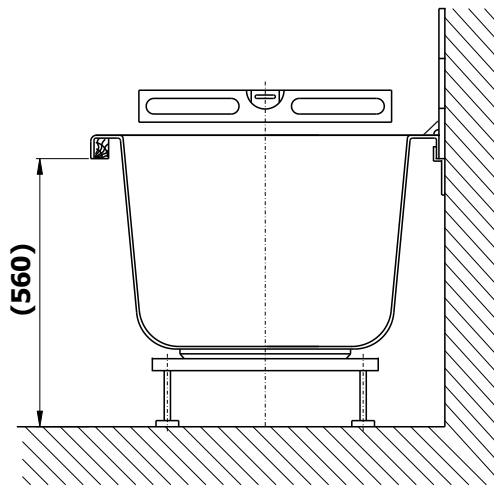
rys. 2



2. Ustawić wannę w przewidzianym miejscu i wypoziomować (wysokość montażu jest uzależniona od zastosowanego sposobu zabudowy wanny). Zaznaczyć obrys na obu ścianach. Wyznaczyć miejsca pod wsporniki (7) i odstawić wannę. Przykręcić wsporniki do ściany - zob rys.3.

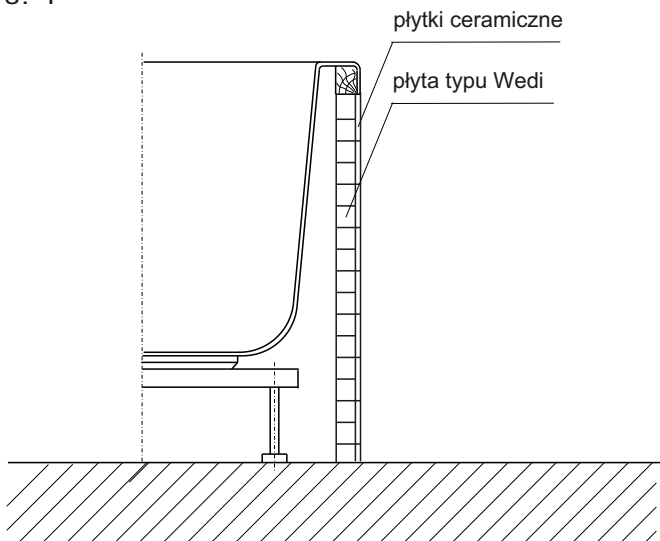
**UWAGA!** Wsporniki dostarczone razem z wanną nadają się tylko do mocowania na ścianach twardych (beton, cegła, pustak, itp). Dla innych ścian należy wykonać podmurówkę do wysokości rantu wanny lub zakupić oryginalny stelaż do wanny (dostępny w naszej ofercie).

rys. 3



3. Podłączyć armaturę przelewowo-odpływową - do prawidłowej współpracy zalecamy stosowania przelewów Actima.
  4. Zamontować armaturę nawannową<sup>2</sup>.
  5. Ściągnąć zabezpieczenie z rantu wanny. Nasunąć wannę na wsporniki. Zalać wannę wodą do 3/4 pojemności. Położyć warstwę silikonu na styku wanny i ściany - zalecamy używania naturalnego silikonu sanitarnego Excellent. Przykładowy sposób uszczelnienia z wykorzystaniem listew ozdobno-uszczelniających pokazano na powiększeniu A: Dociąć na wymiar profil wannowy i przykleić klejem. Dopiero po całkowitym wyschnięciu silikonu spuścić wodę z wanny.
- Uwaga!**  
**W zależności od rodzaju zastosowanego silikonu czas schnięcia wynosi od kilku do kilkunastu godzin (profil, klej i silikon nie występują w komplecie z wanną i z obudową).**

rys. 4



### Najczęstsze błędy podczas instalacji oraz sposoby ich usunięcia

Zauważona usterka	Przyczyny usterki oraz sposób naprawy
Zarysowanie powierzchni akrylowej	Wypolerować pastą polerską używając miękkiej bawełnianej szmatki.
Woda nie sływa do przelewu	Wanna źle wypoziomowana: Wypoziomować prawidłowo wannę.
Woda przecieka przez dno wanny	Je uszczelniona armatura przelewowo - odpływowa: 1. Wyczyścić dokładnie ze starego silikonu. Nanieść równomiernie na wszystkie powierzchnie silikon, założyć uszczelkę na otwór odpływowy w wannie i skrócić przelew. Odczekać kilka godzin, aż wyschnie silikon przed ponownym napełnieniem.  2. Wanna pęknięta - skontaktować się z Działem Serwisu Excellent S.A.

### 6. Przykładowy sposób zabudowy wanny

1) Nie w każdym modelu.  
 2) Opcja.