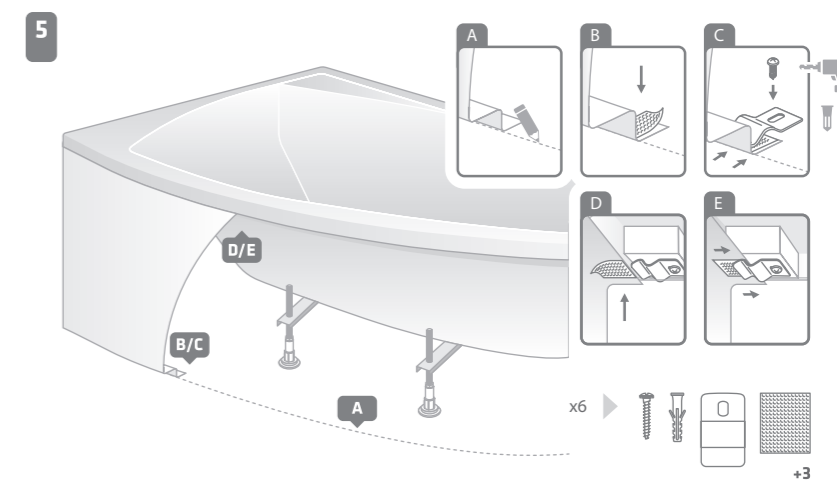
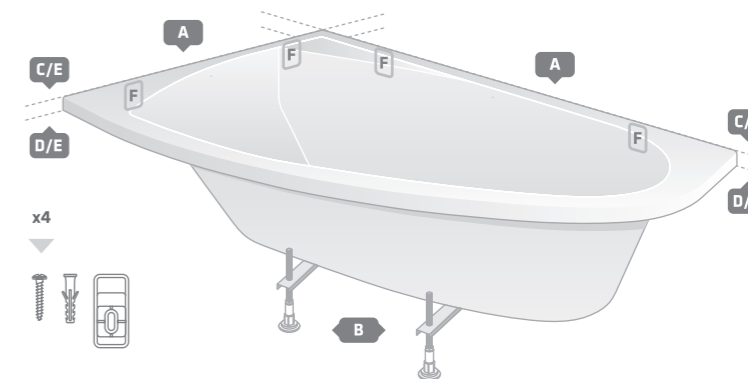
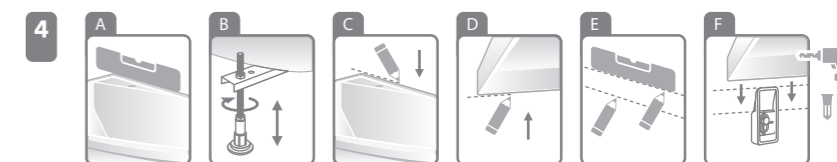
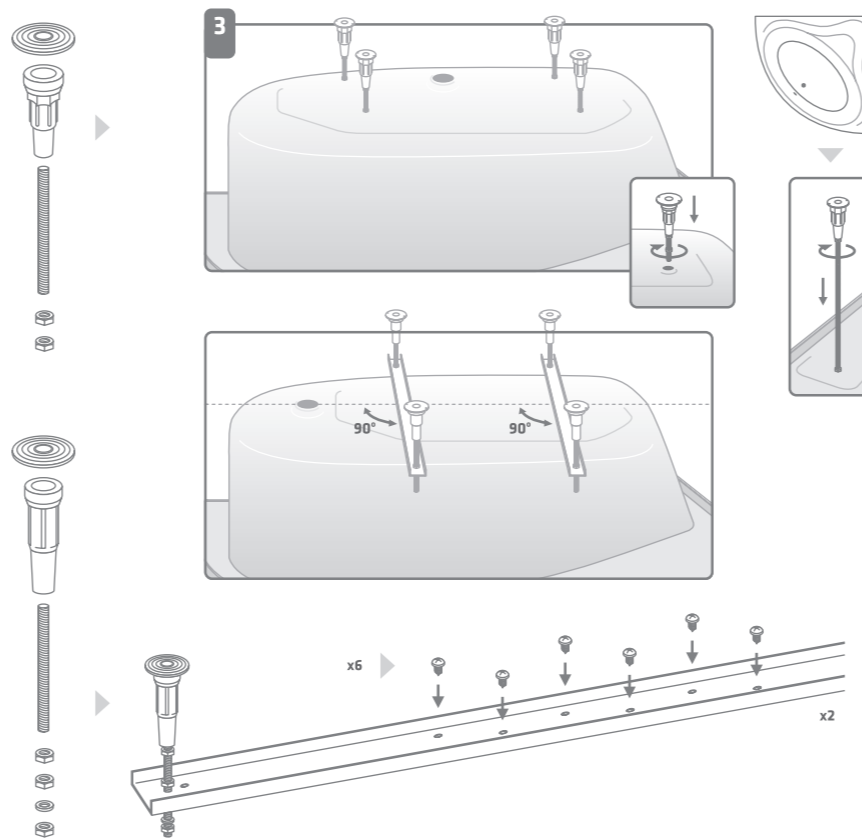
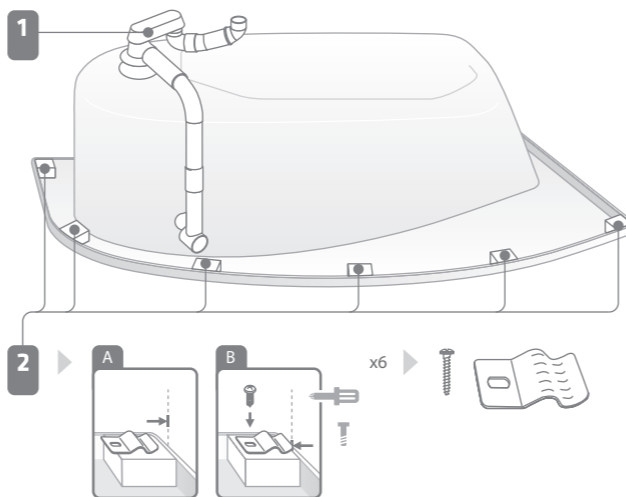
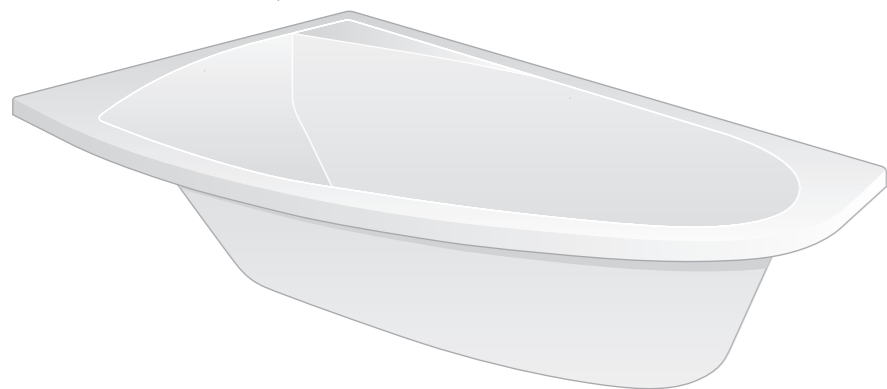


Instrukcja montażu i użytkowania

Installation and maintenance guide

Инструкция монтажа и использования

Гарантийная карта



PL

Dziękujemy za zakup wanny

Wanny produkowane przez Excellent S.A. są produktem najwyższej jakości. Produkowane wyłącznie z akrylu sanitarnego z myślą o najbardziej wymagających Klientach. Przed przystąpieniem do montażu i użytkowania prosimy o zapoznanie się z niniejszą instrukcją i warunkami gwarancji. W przypadku pytań i wątpliwości prosimy o kontakt z serwisem pod numerem 12 653 60 28. Zachęcamy też do odwiedzenia strony www.excellent.com.pl , gdzie dostępne są dokładne dane techniczne i dodatkowe opcje do modelu wanny, którą Państwo wybrali.

Ważne:

Produkt należy prawidłowo zainstalować, użytkować, pielęgnować i konserwować. Produkt ulega naturalnemu użycwaniu się, które nie stanowi podstaw do zgłaszania reklamacji. Nadmierne zużycie produktu, będące skutkiem braku dbałości o produkt, może skutkować oddaleniem reklamacji.

Wskazówki montażowe:

- Niestosowanie się do wskázówek montażowych może spowodować uszkodzenie towaru i skutkować odrzuceniem reklamacji.
- Przed przystąpieniem do montażu należy skontrolować produkt. W tym celu należy ściągnąć folię ochronną i sprawdzić czy wanna nie posiada widocznych uszkodzeń transportowych oraz wad produkcyjnych. Po montażu wanny reklamacje na widoczne uszkodzenia nie będą uwzględniane.
- Podczas transportu i montażu nie należy przesuwac wanny po podłożu.
- Podczas prac montażowych, a po sprawdzeniu powierzchni, należy zabezpieczyć powierzchnię przed ewentualnym zabrudzeniem lub uszkodzeniem.
- Wanna nie może być montowana w pomieszczeniach, w których temperatura spada poniżej 4°C.
- Należy przy montażu i wyborze miejsca ulokowania wanny wziąć pod uwagę, że wanna wykonana jest z termo formowanego akrylu, co oznacza, że nie powinna być przechowywana, transportowana ani instalowana w pobliżu silnych źródeł ciepła. Jednocześnie w pomieszczeniu należy zapewnić odpowiednią wentylację.
- Należy stosować załączone do produktu elementy takie jak odpowiednie długości wkręty do montażu nógek wanny.
- Montaż powinien być wykonany przez wykwalifikowanego instalatora.
- Montaż produktów powinien uwzględniać łatwość dostępu serwisowego, bez konieczności demontażu innych urządzeń lub zabudowy.
- Producent zaleca, aby wykonanie otworów w wannie w celu instalacji armatury lub innych urządzeń powierzyć profesjonalnemu instalatorowi/serwisantowi. Przypominamy, że gwarancja nie obejmuje skutków samowolnych, dokonywanych przez użytkownika lub nieupoważnione osoby: napraw, przeróbek, zmian konstrukcyjnych.
- Należy zapoznać się z listą działań zakazanych, które skutkują odrzuceniem potencjalnej reklamacji.

Pielęgnacja i konserwacja:

- Brak odpowiedniej pielęgnacji może spowodować uszkodzenie towaru i skutkować odrzuceniem reklamacji.
- Należy stosować do wszystkich powierzchni miękką ściereczkę (z mikrofazy) oraz łagodne środki myjące (typu mydło) a następnie obficie spłukać czystą wodą i wysuszyć miękką ściereczką. Osad wapienny należy usuwać środkami do mycia naczyń.
- Stosowanie środków zawierających komponenty ścierne powoduje matowienie powierzchni akrylowej. Jest to zjawisko naturalne i nie stanowi powodu do reklamacji.
- Zmatowienie lub drobne zarysowania w powierzchni akrylowej można usunąć przy pomocy pasty polerskiej i miękkiej szmatki.
- Powierzchnia akrylowa odporna jest na działanie kwasów i zasad, należy ją jednak chronić przed kontaktem z rozpuszczalnikami organicznymi, ogniem lub innymi źródłami wysokiej temperatury.
- Należy zachować ostrożność w trakcie używania wanny, nie uderzać jej innymi przedmiotami.
- Należy wykonywać okresowe czyszczenie, płukanie oraz kontrolę wanny, a w przypadku wody odbiegającej parametrami od standardowej (m.in. jej twardość i zanieczyszczenie) należy dostosować częstotliwość do panujących warunków, mając na względzie, że użytkowanie produktu w warunkach niestandardowych zmniejsza jego okres użyteczności, a brak konserwacji i pielęgnacji zmniejsza go drastycznie.

Poniżej przedstawiamy informacje jakie postępowanie z towarem jest niedozwolone z uwagi na możliwość jego zniszczenia i w konsekwencji skutkuje odrzuceniem roszczeń z tytułu gwarancji i skutkować może odrzuceniem reklamacji:

- Niestosowanie się go zasad niniejszego dokumentu.
- Działania związane z niepoprawnym montażem – niezgodnym z instrukcjami montażu (gdy występują szczegółowe informacje na ten temat), zasadami instalacyjnymi obowiązującymi w danym kraju, niezgodne z dobrymi praktykami montażu i podłączania.
- Brak okresowej pielęgnacji, przeglądów oraz dbałości o produkt i jego funkcjonowanie poprzez jego odpowiednią konserwację i pielęgnację.
- Stosowanie do czyszczenia środków żrących oraz ciernych (zmatowienie powierzchni przy użyciu środków ciernych jest naturalne i nie powoduje pogorszenia parametrów wanny).
- Stosowanie produktu niezgodnie z przeznaczeniem oraz niezgodnie z obowiązującymi normami.
- Dokonana została naprawa przez nieupoważnioną osobę lub zastosowano części obcego pochodzenia.
- Zamontowano niekompletny produkt.
- Ingerowano w budowę produktu, dokonano próby jego samodzielnej dekompletacji, przeróbek, udoskonaień wkraczających w budowę produktu przez użytkownika lub inne nieupoważnione osoby.
- Stosowanie nieodpowiednich narzędzi, które mogą uszkodzić produkt, nadwyreżyć jego konstrukcję lub części składowe.
- Przed montażem nie został wykonany przymiar wanny i jej ulokowania. Montaż nie zapewnia dojścia serwisowego do wanny – nie należy wanny zabudowywać w zabudowie stałej. Producent nie podejmuje się demontażu wanny zabudowanej niezgodnie z warunkami gwarancji i nie odpowiada za rzeczy uszkodzone w trakcie demontażu (płytki, listwy i inne elementy wyposażenia łazienek).
- Niestabilny montaż.
- Niewłaściwa instalacja syfonu/przelewu, baterii nawannowej, sterowników i innych peryferii instalowanych w wannie.
- Zaniechanie w zakresie przeprowadzenia natychmiastowych napraw oraz zgłoszeń reklamacyjnych, które powodują postępujące niszczenie produktu i peryferii.

Gwarancja:

- Producent Excellent S.A. (ul. Nad Drwiną 10/B-3, 30-841 Kraków) udziela gwarancji na prawidłowo zainstalowany, eksploatowany i konserwowany produkt (zgodnie z informacjami zawartymi w karcie montażu i użytkowania wanien Excellent)
- Jedynym dokumentem uprawniającym do zgłoszenia reklamacji jest dowód zakupu (faktura, rachunek, paragon oraz uzupełniona karta gwarancyjna). Gwarancja obowiązuje wyłącznie na terytorium Rzeczpospolitej Polskiej.
- Gwarancja na wanny marki Excellent rozpoczyna się od dnia zakupu i wynosi:
 - 20 lat na trwałość barwy powłoki akrylowej dla wanien Excellent (z wyłączeniem wanien wolnostojących)
 - 5 lat – trwałość barwy powłoki akrylowej wanien wolnostojących Excellent
Termin gwarancji biegnie na nowo, jeśli w ramach gwarancji produkt został wymieniony na wolny od wad.
- Warunkiem uznania gwarancji na produkt jest używanie go zgodnie z przeznaczeniem, określonym przez aktualnie obowiązującą normę a także zainstalowany, czyszczony i pielęgnowany zgodnie z podanymi na karcie zasadami.

- Wady ujawnione w okresie gwarancji będą bezpłatnie usuwane w terminie do 14 dni roboczych od daty dostarczenia rzeczy przez uprawnionego z gwarancji. Okres gwarancji ulega przedłużeniu o czas trwania naprawy oraz o okres , w ciągu którego wskutek wady produktu klient nie mógł z wanny korzystać. Reklamujący powinien dostarczyć lub wysłać produkt odpowiednio zabezpieczony przed uszkodzeniem w czasie transportu.
- W okresie gwarancyjnym wadliwy produkt zostanie bezpłatnie naprawiony lub wymieniony przez producenta na taki sam lub inny o zbliżonej wartości, wolny od wad.
- Aktualne zapisy gwarancyjne dostępne są dla klienta na stronie internetowej www.excellent.com.pl oraz przesyłane droga mailową na każde życzenie klienta.
- Wydawany produkt podlega kontroli przez sprzedawcę, który wydaje kupującemu produkt i jednocześnie wręcza klientowi kartę gwarancyjną.
- Gwarancja nie wyłącza , nie ogranicza ani nie zwiesza uprawnień kupującego z tytułu rękojmi określonego przepisami Kodeksu Cywilnego.
- Oświadczenie:** Oświadczam, że zapoznałem się z informacjami dotyczącymi gwarancji produktu oraz zostałem pouczony o możliwości skorzystania z niej i że gwarancja w żaden sposób nie wyłącza , nie ogranicza ani nie zwiesza uprawnień kupującego z tytułu rękojmi określonego przepisami Kodeksu Cywilnego.

Pieczęć punktu sprzedaży i podpis	
<div style="border: 1px solid black; width: 100%; height: 100%;"></div>	Model wanny
<div style="border: 1px solid black; width: 100%; height: 100%;"></div>	Nr seryjny
<div style="border: 1px solid black; width: 100%; height: 100%;"></div>	Data sprzedaży
<div style="border: 1px solid black; width: 100%; height: 100%;"></div>	Nr dowodu zakupu
Zgłoszenie reklamacyjne należy składać za pośrednictwem punktu sprzedaży lub w przypadku braku takiej możliwości bezpośrednio do producenta. Więcej informacji na www.excellent.com.pl	

EN

Thank you for purchasing our product

Bathtubs made by Excellent S.A. are products of the highest quality. They are made solely from sanitary acrylic and are intended for the most demanding customers. Before installation and use of the bathtub, please become familiar with this instruction and the warranty terms. If you have any questions or concerns, please contact our service department at phone number +48 12 653 60 28. We also encourage you to visit our website (www.excellent.com.pl) where detailed technical data and options for the bathtub model you selected are available.

Important:

The product must be properly installed, used, cared for, and maintained. The product is subject to natural wear, which does not constitute grounds for warranty claims. Excessive wear of the product resulting from poor care of the product may result in rejection of warranty claims.

Installation guidelines:

- Failure to observe the installation guidelines may result in damage to the product and rejection of warranty claims.
- Before you start the installation, inspect the product. To do so, remove the protective wrap and check the bathtub for any visible transportation damage or manufacturing defects. After the bathtub has been installed, complaints regarding visible damage will not be accepted.
- Do not slide the bathtub on the ground during transport and installation.
- During installation, after the surface has been checked, protect the surface of the bathtub against possible soiling or damage.
- The bathtub must not be installed in rooms where the temperature may drop below 4°C.
- During installation of the bathtub and during selection of its location, take into account the fact that the bathtub is made from thermoformed acrylic, which means that it should not be stored, transported, or installed in the vicinity of high-power heat sources. Also, the room where the bathtub is to be installed must be properly ventilated.
- Use the elements supplied with the product, such as screws of appropriate length to install the bathtub feet.
- The installation should be performed by a qualified installer.
- The product must be installed in a location that provides easy access for maintenance purposes, without the need to uninstall other equipment or enclosures.
- The manufacturer recommends that holes in the bathtub needed to install valves, fittings, and other equipment be made by a professional installer/service technician. Keep in mind that the warranty does not cover the consequences of unauthorized repairs, modifications, or structural changes performed by the user or other persons.
- Please become familiar with the list of prohibited actions that will result in rejection of any possible complaints.

Care and maintenance:

- Lack of proper care may result in the product being damaged and in rejection of any complaints.
- All surfaces must be cleaned with a piece of soft (microfiber) cloth and mild washing agents (such as soap) and then rinsed with plenty of clean water and wiped dry with a piece of soft cloth. Scale must be removed with dish washing agents.
- Use of agents containing abrasives will result in the acrylic surface becoming dull. This is a natural phenomenon and does not constitute grounds for a complaint.
- Tarnishing or small scratches on the acrylic surface may be removed using polishing paste and a piece of soft cloth.
- The acrylic surface is resistant to acids and bases but must be protected against contact with organic solvents, fire, and other sources of high temperature.
- When using the bathtub one must be careful and must make sure to avoid hitting it with objects.
- The bathtub must be cleaned, rinsed, and inspected regularly; if the characteristics of the water are different than standard ones (including its hardness and pollution), the frequency of these activities must be changed as appropriate for the conditions, keeping in mind that use of the product in non-standard conditions will reduce its service life and lack of maintenance and care will reduce it dramatically.

Below is information on the prohibited actions in relation to the product due to its possible damage and, consequently, rejection of any warranty claims and complaints:

- Failure to observe the guidelines described in this document.
- Incorrect installation - failure to observe the installation instructions (if detailed information is provided), the installation rules in force in the country of installation, and good installation and connection practices.

- Failure to perform regular care, inspections, and maintenance of the product.
- Use of caustic or abrasive agents for cleaning of the product (dulling of the surface as a result of use of abrasives is natural and does not cause deterioration of the parameters of the bathtub).
- Use of the product not in accordance with its purpose and not in compliance with the applicable standards.
- Repairs performed by unauthorized persons or using parts supplied by third parties.
- Installation of an incomplete product.
- Tampering with the structure of the products, attempts to disassemble, modify, or improve it in ways that interfere with the product’s structure, by the user or by other unauthorized persons.
- Use of improper tools that may damage the product or strain its structure and its components.
- Failure to perform preliminary fitting of the bathtub and to test its location. Failure to provide easy access to the bathtub for maintenance purposes - the bathtub must not be installed with a permanent enclosure. The manufacturer will not uninstall bathtub installed in a way that is not compliant with the terms of the warranty and will bear no responsibility for items damaged when uninstalling the bathtub (tiles, battens, and other bathroom fit-out elements).
- Unstable installation.
- Improper installation of the water seal/overflow, the faucet, the controller, and other accessories installed on the bathtub.
- Failure to perform immediate repairs and to submit complaints that lead to progressive damage to the product and its accessories.

Stamp and signature of the point of sale	
<div style="border: 1px solid black; width: 100%; height: 100%;"></div>	Bathtub model
<div style="border: 1px solid black; width: 100%; height: 100%;"></div>	Serial number
<div style="border: 1px solid black; width: 100%; height: 100%;"></div>	Date of purchase
<div style="border: 1px solid black; width: 100%; height: 100%;"></div>	Number of the proof of purchase
Warranty claims should be filed through the point of sale. In case it is not possible they should be sent directly to the producer. More information can be found at www.excellent.com.pl	

RU

БЛАГОДАРИМ ВАС ЗА ПОКУПКУ ВАННЫ

Акриловые ванны Excellent являются продуктом высокого качества, изготовлены из 100% литьевого сантехнического акрила. Мы производим изделия для своих покупателей, принимая во внимание их пожелания и требования. Перед монтажом просим ознакомиться с инструкцией и условиями гарантии.

Рекомендации по эксплуатации и уходу за акриловой ванны

Поверхность акриловой ванны лучше чистить сразу после слива воды. Во избежание потери блеска внешних поверхностей, чистку ванны следует производить мягкой губкой с применением небольшого количества моющего средства (гель, мыло, шампунь). Категорически запрещается использовать моющие средства, содержащие абразивные компоненты, которые вызывают загрязнение и потускнение акриловой поверхности. Акриловая поверхность устойчива к воздействию кислот и щелочей, но при этом ее необходимо предохранять от контакта с органическими растворителями, от контакта с огнем или другими источниками высокой температуры, от ударов острыми или твердыми предметами. Потускневшие или поцарапанные акриловые поверхности можно восстановить при помощи полировочной пасты и мягкой тканью.

Производитель рекомендует: сверление отверстий под ножки производить только профессиональными или специализированными сервисными службами. Эти работы необходимо выполнять осторожно, чтобы не повредить ванну. Дополнительное внимание следует обратить на уплотнение выполненных отверстий.

УСЛОВИЯ ГАРАНТИИ

- Производитель даёт гарантию на правильно установленное и эксплуатируемое изделие.
- Рекламация принимается только при наличии документов, подтверждающих покупку товара.
- Гарантийный срок исчисляется с даты продажи товара и составляет:
 - 20 лет на сохранения цвета акрила и формы изделия
 - 2 года на остальные элементы
 - 5 лет на сохранение цвета акрила для отдельностоящих ванн
 - 2 года на остальные элементы ванны
Условие гарантии – использование изделия по назначению, при соблюдение потребителем правил пользования, транспортировки и хранения изделий. Уход за ванной, согласно действующей инструкции
- Гарантийные обязательства не распространяются на механические повреждения изделия, вызванные в результате:
 - неправильной или небрежной эксплуатации
 - возникшие во время транспортировки и монтажа
 - удара о поверхность ванны острыми или твердыми предметами
 - проведения работ, связанных с вмешательством в структуру ванны
 - использования органических растворителей
 - контакта с огнем или другими источниками тепла
 - использования абразивных средств.
- Перед монтажом ванны необходимо снять защитную пленку и осмотреть изделие. После установки ванны, видимые дефекты, возникшие в результате производственного процесса учитываться не будут.
- Ванну необходимо устанавливать таким образом, чтобы избежать проблем во время демонтажа. Производитель не несет ответственность за повреждения, возникшие при демонтаже ванны.

Печать и подпись продавца	
<div style="border: 1px solid black; width: 100%; height: 100%;"></div>	Модель ванны
<div style="border: 1px solid black; width: 100%; height: 100%;"></div>	Серийный номер
<div style="border: 1px solid black; width: 100%; height: 100%;"></div>	Дата продажи

С рекламаций, необходимо обратиться по месту покупки, в случае отсутствия такой возможности непосредственно к производителю. Более подробная информация на строне www.excellent.com.pl