

# SANPLAST.



**WP-AVII/EX+SP**  
**WP-kpl-AVII/EX+SP**



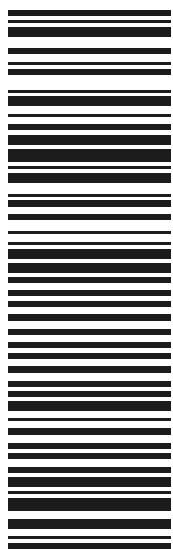
**WP-lx-AVII/EX+SP**  
**WP-lx-kpl-AVII/EX+SP**



**WS-AVII/EX+SP**  
**WS-kpl-AVII/EX+SP**



**WS-lx-AVII/EX+SP**  
**WS-lx-kpl-AVII/EX+SP**

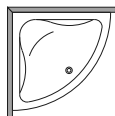


(01) 2000000153044( 94)

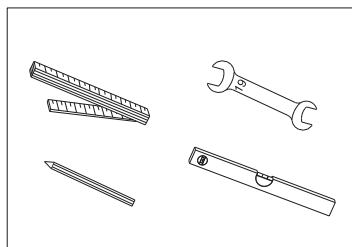
## AVANTGARDE

- PL** Instrukcja montażu wanny
- DE** Montageanweisung - Badewanne
- GB** Bathtub installation instruction
- FR** Notice de montage de la baignoire
- RU** Инструкция монтажа ванны
- CZ** Návod k montáži vany
- RO** Instrucțiuni de montaj cadă
- HU** Kádszerelési útmutató
- SK** Návod na montáž vane

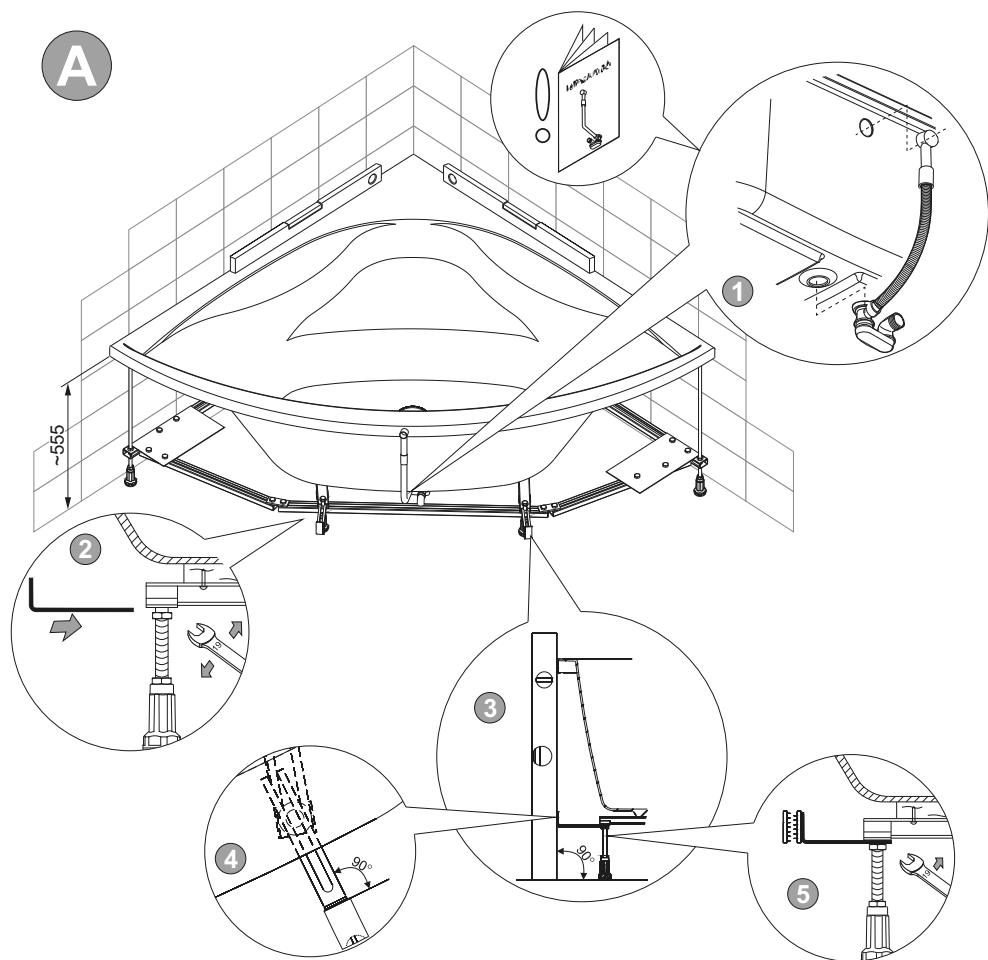
# AVANTGARDE



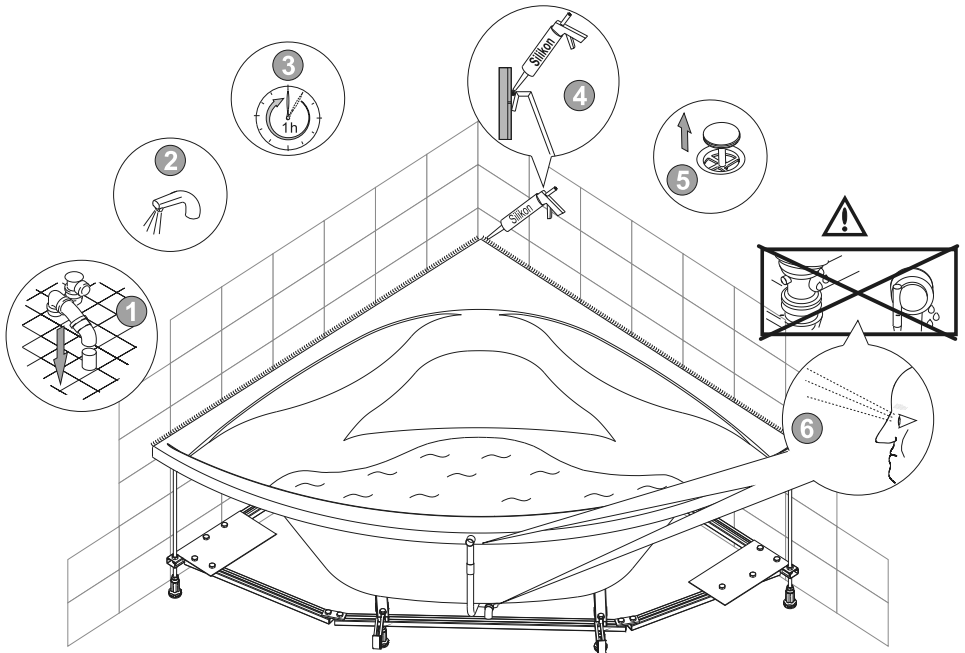
	①	②	③	④	⑤
WS-AVII/EX+SP	-	-	-	-	-
WS-kpl-AVII/EX+SP	5	5	5	2	2
WS-lx-AVII/EX+SP	-	-	-	-	-
WS-lx-kpl-AVII/EX+SP	5	5	5	2	2



**A**



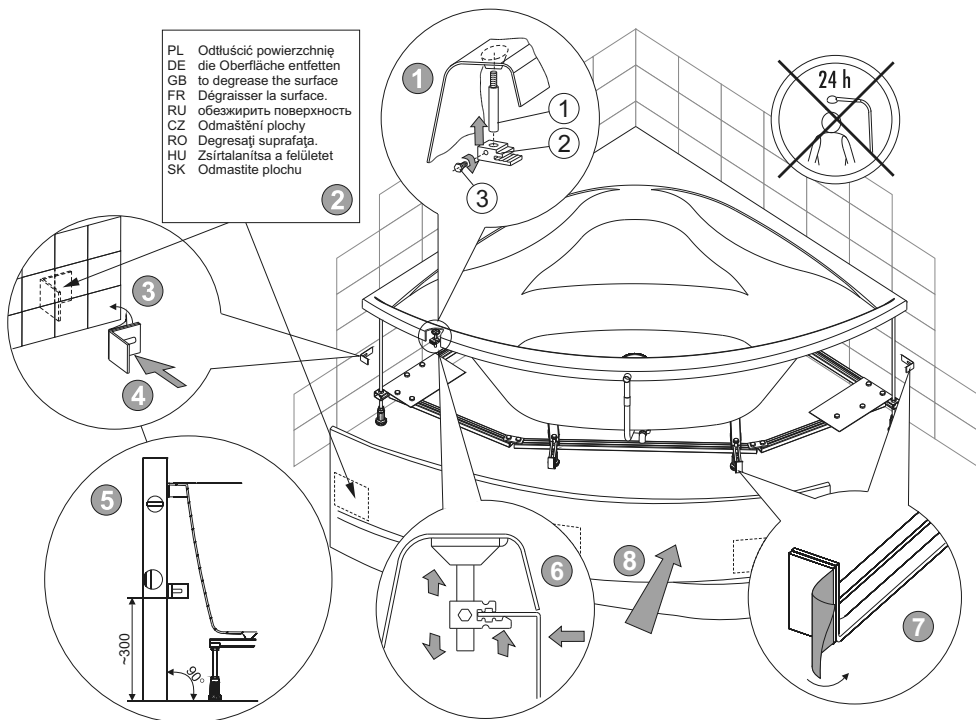
B

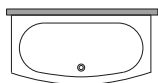


C

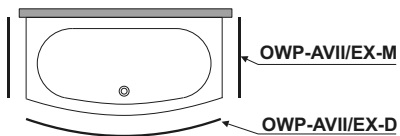
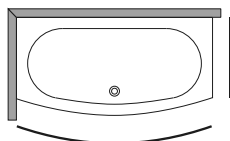
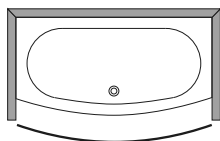
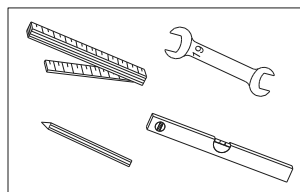
PL Odtłuścić powierzchnię  
DE die Oberfläche entfetten  
GB to degrease the surface  
FR Dégraisser la surface.  
RU обезжирить поверхность  
CZ Odmaštní plochy  
RO Degresați suprafața.  
HU Zsírtalanítsa a felületet  
SK Odmaštite plochu

2

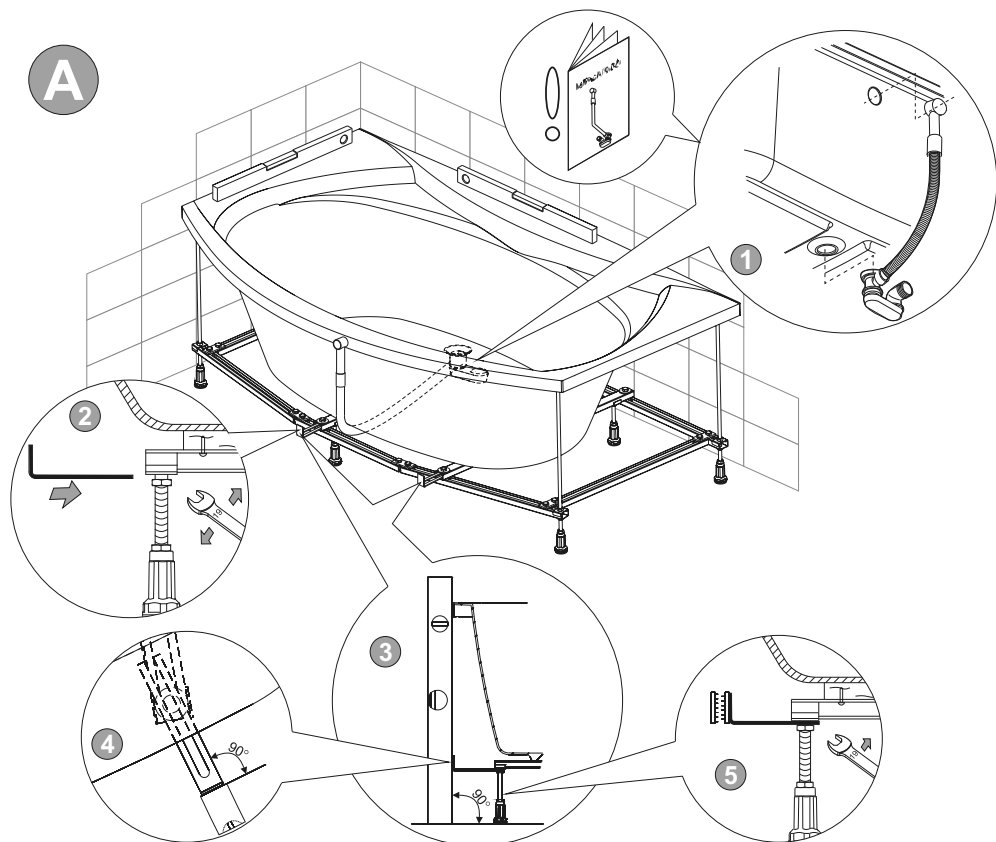




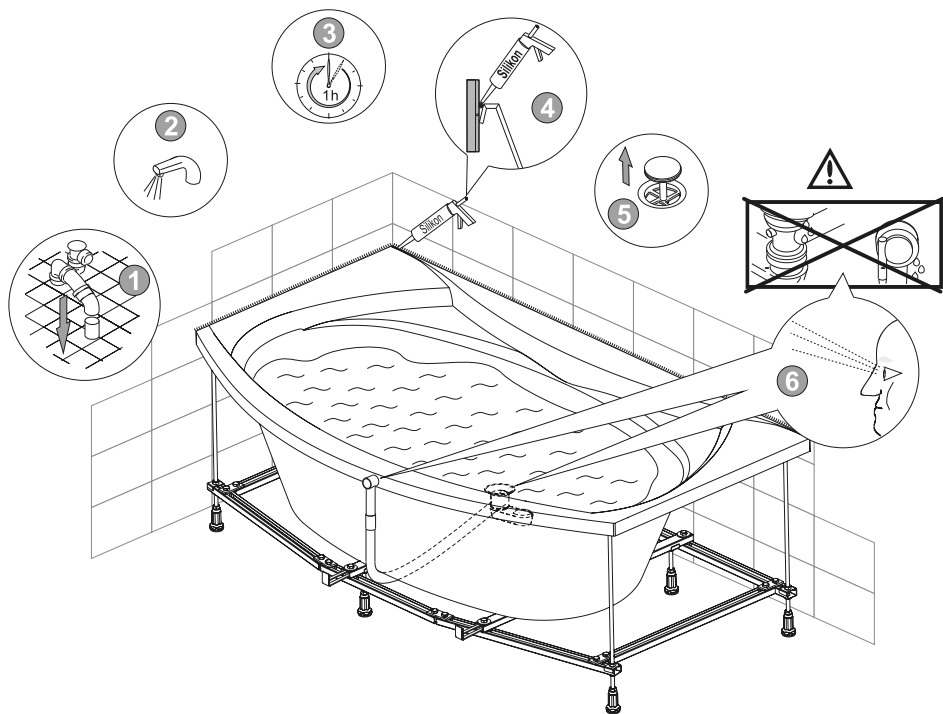
	①	②	③	④	⑤
WP-AVII/EX+SP	-	-	-	-	-
WP-kpl-AVII/EX+SP	5	5	5	2	2



**A**

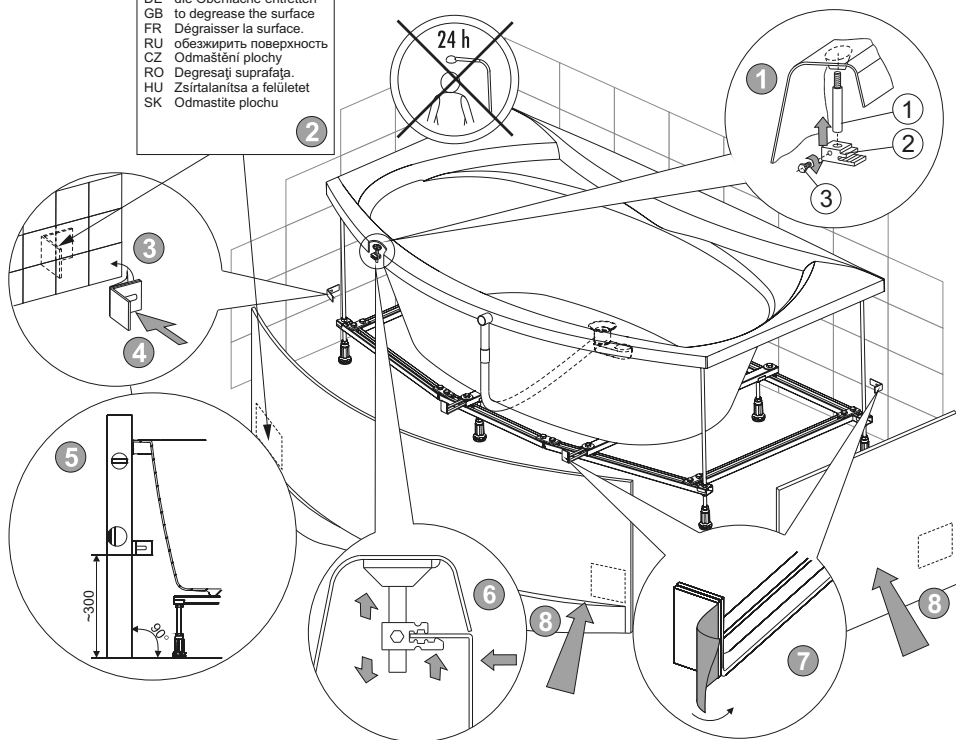


B



# C

PL Odtłuścić powierzchnię  
 DE die Oberfläche entfetten  
 GB to degrease the surface  
 FR Dégraisser la surface  
 RU обезжирить поверхность  
 CZ Odmastění plochy  
 RO Degrasați suprafața.  
 HU Zsírtalanítsa a felületet  
 SK Odmastite plochu



**PL MONTAŻ:** Z uwagi na zachowanie optymalnych parametrów, producent zaleca zlecenie montażu odpowiednio wykwalifikowanemu instalatorowi. Aktualny wykaz placówek punktów serwisowych znajduje się na stronie [www.sanplast.pl](http://www.sanplast.pl). Produkt należy zamontować w sposób umożliwiający łatwą demontaż. W przypadku uszkodzenia można go zdemontować nie uszkadzając glazury. Brodzik/wanne należy dosunąć do glazury i uszczelniać. **EKSPLACOWACJA:** Po każdej kąpieli powierzchnię wyrobów szklanych czyszczą bieżącą wodą. Pozostałe resztki wody wytrzyć za pomocą miękkiej ściereczki (nie stosować ścierek lub gąbek, które zawierają w swojej strukturze włókna). Czyszczenie należy wykonywać za pomocą miękkich ściereczek lub gąbek stosując jedynie delikatne środki chemiczne przeznaczone do czyszczenia i pielęgnacji akrylu sanitarnego. Nie stosować środków czyszczących zawierających elementy rysujące powierzchnię np. proszki. **Uwaga!** Podczas zwilżania, zwłaszcza przy zastosowaniu mydła, szamponu, olejku do kąpieli itd., powierzchnia większych brodzik/wann jest stale bardziej śliska. **RODNE NAPRAWY:** Zarówno w przypadku drobnych uszkodzeń, jak i uszkodzeń powierzchni papierem ściernym wodoodpornym nr 400, a następnie papierem nr 600 i 800, aż do usunięcia zarysowań. Następnie należy perlorować powierzchnię pastą polerską używaną do polerowania powierzchni lakierowanych samochodów, aż do uzyskania polysku. W przypadku zmatowienia powierzchni akrylu zaleca się polerować powierzchnię myłką pastą polerską aż do osiągnięcia efektu polysku. **Uwaga:** Producent zastrzega sobie prawo do wprowadzania zmian w zakresie charakterystyki technicznej oraz kolorystyki opisywanych elementów.

**DE MONTAGE:** Zur Beibehaltung der optimalen Parameter, wird es von dem Produzenten empfohlen, die Montage von einem Fachmann durchführen zu lassen. Die aktuelle Übersicht der empfohlenen Servicepunkte finden Sie auf der Internetseite: [www.sanplast.pl](http://www.sanplast.pl). Das Produkt sollte so montiert werden, damit es auch ohne demontage leicht zu entfernen ist. Im Falle einer Beschädigung demontieren könnte, ohne gleichzeitige den Fliesenbelag zu beschädigen. Die Duschwanne/Badewanne sollte man zum Fliesenbelag zuschieben und abdichten. **BETRIEB:** Nach jedem Bad sollte die Produktoberfläche mit sauberem, fließendem Wasser gespült werden. Die Wasserreste sollten mit einem weichen Tuch getrocknet werden (bitte keine Tücher mit kratzenden oder reibenden Elementen verwenden) mit Hilfe von einem weichen Tuch oder Schwamm und Reinigungsmitteln, die ausschließlich für Sanitäracryl geeignet sind reinigen. Bitte keine Reinigungsmittel, die kratzende Elemente beinhalten z.B. Pulver verwenden. **Achtung!** Während des Bades besonders mit Anwendung von Seife, Shampoo, Badeöl usw. wird die Duschwannen - und Badewannenoberfläche sehr glitschig! **KLEINE REPARATUREN:** Kratzer (nicht grösser als 0,2mm) beseitigt man durch das Polieren der Oberfläche mit einem wasserfesten Schleifpapier Nr. 400, und dann mit dem Schleifpapier Nr. 600 und 800. Danach soll man die Oberfläche mit einer Polierpaste polieren, bis zum Erreichen des Glanzes. In der Situation wenn die Acryloberfläche matt wird, soll man sie mit der obengenannten Polierpaste polieren, bis zum Erreichen des Glanzes. **Achtung:** Der Hersteller behält sich das Recht vor, technische Änderungen und Farbenänderungen in den Produkten einzuführen.

**GB INSTALLATION:** Producer recommends installation by the qualified installer to keep optimal parameters of product. Current list of recommended service points can be found at [www.sanplast.pl](http://www.sanplast.pl). It should be remembered that various type of walls need various type of fixing materials. Producer equipped product with standard installation elements - stretchers to the walls made of solid materials - like concrete, brick, silicates, etc. If the walls are made of other materials (for example reinforced glass/ceramic walls) stretchers should be bought within one's capacity. Product should be installed in a way which enables an easy dismantling in case of failure, so that the tiles were not damaged. The Shower tray/bathtub should be sealed and cleaned to the glaze. **EVERYDAY USING:** Product surface should be washed out with clean running water after each bathing. Remaining water drops should be removed with soft cloth to dry (do not use cloths or sponges, that contain rough and friction abrasive paper no 400, then with abrasive paper no 600 and 800, until the scratches are completely removed. The surface then should be polished with an abrasive compound used for car lacquer to restore its shine. In case the acrylic surface looks mat, it is recommended to polish it with an abrasive compound until it looks shiny again. **Notice:** The producer reserves the right to introduce changes of technical parameters and colours of described elements.

**FR MONTAGE:** En raison de la nécessité de respecter les paramètres optimaux le constructeur recommande de confier le montage à un installateur convenablement qualifié. Une liste actuelle des points de service est affichée sur le site d'Internet [www.sanplast.pl](http://www.sanplast.pl). Le produit doit être monté d'une manière permettant un démontage facile, pour que, en cas d'endommagement, il puisse être facilement démonté sans endommager la glazure. Le pédicule et la baignoire doivent adhérer à la glazure et être étanchés. **EXPLOITATION:** Après chaque bain, la surface du produit doit être rincée à l'eau courante propre. Les restes d'eau doivent être nettoyés avec un chiffon doux (ne pas utiliser les chiffons ni les éponges comprenant, dans leur structure, des éléments rugueux et abrasifs). Nettoyer périodiquement avec un chiffon doux ou une éponge, en n'utilisant que des produits chimiques doux, destinés à nettoyer et à entretenir l'acrylique sanitaire. Ne pas utiliser les produits de nettoyage comprenant des particules dans la glace, p. ex. les produits abrasifs. **Attention!** Lors d'un baignage, surtout si un savon, un shampoing, une huile, etc. sont utilisés, la surface de la plupart des pédicules et des baignoires devient plus glissante! **PETITES REPARATIONS :** Les rayures (inférieures à 0,2 mm) peuvent être éliminées par le ponçage de la surface avec un papier abrasif hydrofuge nr 400, et ensuite avec un papier nr 600 et 800, jusqu'à supprimer les rayures. Ensuite, il faut polir la surface avec une pâte de polissage utilisée pour le polissage de surfaces de vernis de l'automobile, jusqu'à obtenir l'éclat. En cas de matage de la surface de l'acrylique, il est recommandé de polir la surface avec la pâte de polissage précitée, jusqu'à obtenir un effet d'éclat. **Attention :** Le constructeur se réserve le droit d'apporter des modifications des caractéristiques techniques et des coloris des éléments décrits.

**RU УСТАНОВКА:** Для сохранения оптимальных параметров, производитель рекомендует монтаж изделия квалифицированным специалистам. Актуальный список сервисных пунктов можно найти на [www.sanplast.pl](http://www.sanplast.pl). Изделие нужно установить так, чтобы легко можно было произвести демонтаж и чтобы в случае повреждения можно демонтировать не повреждая плитку. Поддон/ванну следует установить рядом со стеной и уплотнить.

**ЭКСПЛУАТАЦИЯ:** После каждого купания поверхность изделия нужно смыть проточной водой. Остальные остатки воды вытереть с помощью мягкой тряпки (не применять губки и тряпки, которые имеют в структуре элементы шероховатости.) Регулярно производите очистку с помощью мягкой ткани или губки с использованием деликатных химических средств предназначенных для очистки и ухода за санитарным акрилом. Не рекомендуется использовать чистящие средства содержащие абразивные элементы. **Внимание!** При намокании, во время принятия душа, особенно при применении мыла, шampoа, бадeоля, масла, пены, поверхность большинства поддонов/ванн становится более скользкой! **Мелкие Ремонты:** Царапины (не более 0,2 мм) можно удалить, шлифуя поверхность водостойкой наждачной бумагой № 400, а затем бумагой № 600 и 800, до момента удаления царапин. Затем следует полировать поверхность полировальной пастой, используемой для полирования лакированных поверхностей автомобиля, до момента получения блеска. В случае матности поверхности рекомендуется полировать поверхность с помощью вышеуказанной полировальной пасты, до момента получения эффекта блеска. **Внимание:** Производитель оставляет за собой право изменять технические характеристики и цветовую гамму указанных элементов.

**CZ MONTÁŽ:** Z důvodu zachování optimálních parametrů výrobce doporučuje svěřit montáž příslušné kvalifikovanému instalátorovi. Aktuální seznam doporučených servisních míst se nachází na [www.sanplast.pl](http://www.sanplast.pl). Výrobek namontujte způsobem umožňujícím jednoduše demontovat, aby jej bylo možné v případě poškození demontovat bez poškození glazury. Vaničku/vanu přisuněte ke glazúře a utěsněte. **POUŽITÍ:** Po každé koupeli povrch výrobku opláchněte čistou tekoucí vodou. Kapky vody utřete měkkým hadříkem (nepoužívejte utěrky nebo houbu, které mají v síti tvrdé a drsné atžbytky). Čistěte pravidelně s pomocí jemných a měkkých prostředků určených nebo houbou s použitím v jemných jemných chemických prostředků určených pro čištění a údržbu sanitárního akrylu. Nepoužívejte čisticí přípravky, které by mohly poškřabát povrch, např. prášky. Upozornění! Při navlhčování, zejména při používání mydla, šamponu, olejku do koupele atd. se povrch většiny vaniček/van stává více kluzkým! **DROBNÉ OPRAVY:** Škrábance (menší než 0,2 mm) můžete odstranit přebrousáním povrchu brusným papírem č. 400 a následně papírem č. 600 a 800, až kým neodstraníte škrábance. Povrch poté vyleštíte leštičou pastou používanou na leštění lakovaných povrchů automobilů až kým se neleskne. Znaméný akrylový povrch leštičou pastou až kým se neleskne. **Pozor:** Výrobce si vyhrazuje právo zavádět změny v rozsahu technické charakteristiky a barev uvedených součástí.

**RO MONTAJ:** Pantur a asigură parametri optimi, producătorul vă recomandă să comandați montarea instalator calificat corespunzător. Pagina [www.sanplast.pl](http://www.sanplast.pl) puneți lista actuală cu punctele de servicii recomandate. Produsul trebuie montat astfel încât să poată fi demontat ușor, astfel încât atunci când se deteriorează să poată fi demontat fără a deteriora glazura. Cădița/cada trebuie apropiată de glazură și etanșată. **EXPLOATARE:** După fiecare dus produsul trebuie clătit cu apă curentă caldă. Resturile rămase de apă trebuie șterse cu o pănață moale (nu se folosesc pișoți drși și țesături care conțin elemente abrazive și care zgăriează). A se curăța periodic cu o pănață moale sau burete cu un agent chimic delicat pentru curățare destinat pentru curățarea și întreținerea acrilului sanitar. **Atenție!** Atunci când este udă, în special când folosiți șapun, șampon, ulei pentru baie etc., suprafața majorității căziilor/cădițelor devine mai alunecoasă! **REPARAȚII MARI:** Zgăriețurile (nu mai mari de 0,2 mm) pot fi eliminate șlefuit suprafața cu hârtie de șlefuit rezistentă la apă nr. 400, apoi cu hârtie nr. 600 și 800, până ce dispar zgăriețurile. După aceea se va lustrui suprafața cu pasta de lustruit suprafețe lacuite ale autoturismelor, până ce se obține luciu adecvat. În caz că suprafața acrilică devine mată se recomandă lustruirea suprafeței cu pasta de lustruit de mai sus până se obține efectul de luciu. **Atenție:** Producătorul își rezervă dreptul de a introduce schimbări în domeniul caracteristicilor tehnice și a colorisului elementelor descrise.

**HU SZERELÉS:** Az optimális paraméterek megőrzése érdekében a gyártó azt ajánlja, hogy a szerelést megfelelően képzett szakember végezze. Az ajánlott szervizpontok aktuális listáját a [www.sanplast.pl](http://www.sanplast.pl) honlapon találja. A termék úgy kell beszerelni, hogy könnyen kiszerezhető legyen, így sérülés esetén a csempé karosodása nélkül is ki lehetessen venni. A zuhanytálcát/kádát a csempéhez kell illeszteni és szigetelni kell. **HASZNÁLAT:** Minden fürdés után öblítse le a terméket lefolytattal vizet folyóval. A visszamaradó vizet puha kendővel vagy szivaccsal távolítsa el. Ne használjon érdes felületű vagy sűrűlathú kendőt, szivacsot. Időről időre az egész kabin tisztítsa meg puha kendővel vagy szivaccsal. Az alkalmankénti tisztításhoz kizárólag kímélő szaniterakril-tisztító szert használjon. Ne használjon karcoló összetevőket tartalmazó tisztítószereket, pl. porokat. Figyelem! A legtöbb zuhanytálcát/kádát vedessen - különösen szapannal, szamponnal, fürdőolajjal használata mellett - csiszolóanyagok nélkül! **PRO JAVÍTÁSOK:** Karcolások (nem nagyobbak mint 0,2 mm) eltávolíthatók a felületet adó csiszolóvizű, először 400-as, majd 600-as és 800-as csiszolópapírral, ameddig a karcoló el nem tűnik. Ezt követően a járművek fényezéséhez használt polírozó pasztával kell a felületet polírozni, ameddig a csillogását vissza nem nyeri. Amennyiben az akril felület mattá válik, ajánlott a felületet polírozó pasztával felpolírozni a felületet, illetve elereségig. **Figyelem:** A gyártó fenntartja magának a jogot a bemutatott elemek műszaki jellemzőinek és színválasztékának módosításához.

**SK MONTÁŽ:** Kvôli zachováčenie optimálnych parametrov, výrobca odporúča, aby montáž vykonával príslušne kvalifikovaný inštalátor. Aktuálny zoznam odporúčaných servisov nájdete na stránke [www.sanplast.pl](http://www.sanplast.pl). Výrobok sa musí namontovať tak, aby sa dál jednoducho demontovať, tzn. aby v prípade jeho poškodenia sa dá odstrániť bez poškodenia obkladu. Vaničku/vanicku sa musí prísunúť k glazúre a utěsniť. **POUŽITIE:** Po každom kúpaní povrch výrobku musí opláchnúť čistou vodou. Zostávajúce kvapky vody treba vysušiť pomocou mäkkej handričky (nepoužívajte handry, ktoré obsahujú drsné častičky, ktoré môžu spôsobíť rany). Pravidelne čistite pomocou mäkkej handričky alebo špongie s použitím iba a vyhradene jemných chemických čistiacich prostriedkov určených na čistenie sanitárneho akrylu. Nepoužívajte čisticie prostriedky, ktoré obsahujú drsné častičky, ktoré by mohli povrch poškriabať, napr. prášky. **Pozor!** Počas sprchovania, hlavne ak sa používa mydlo, šampón, olej na kúpanie ap., povrch väčšiny sprchových vaničiek/van sa stáva šmytkavejší! **DROBNÉ OPRAVY:** Škrabance (menšie ako 0,2 mm) môžete odstrániť prebrúsením vodoodporným brusným papierom č. 400 a následne papierom č. 600 a 800 až kým neodstránite škrabance. Povrch potom vyleštíte leštičkovou pastou používanou na leštenie lakovaných povrchov automobilov až kým sa neleskne. Znaméný akrylový povrch leštičkovou pastou až kým nedosiahnete požadovaný lesk. **Pozor:** Výrobca si vyhrazuje právo na vykonávanie zmien v rozsahu technickej charakteristiky a farebného prevedenia popísaných dielov.

„Sanplast“ Spółka Akcyjna, Wymysłowice 1, 88-320 Strzelno  
tel. +48 52 31 88 50, fax +48 52 31 88 501, infolinia: +48 52 31 88 600  
poczta@sanplast.pl, [www.sanplast.pl](http://www.sanplast.pl)

