

DLA INSTALATORA

INSTRUKCJA MONTAŻU ZLEWOZMYWAKA GRANITOWEGO



JAK PRAWIDŁOWO ZAMONTOWAĆ ZLEWOZMYWAK?

Zlewozmywaki granitowe przeznaczone są do montowania w ciągu blatu kuchennego. W blatach wykonanych z drewna lub laminowanych płyt wiórowych otwór należy wyciąć wyrzynarką do drewna. Do cięcia blatów kamiennych, z konglomeratów lub kompozytów użyć należy profesjonalnego sprzętu, stąd usługę tę najlepiej zlecić w miejscu ich zakupu.

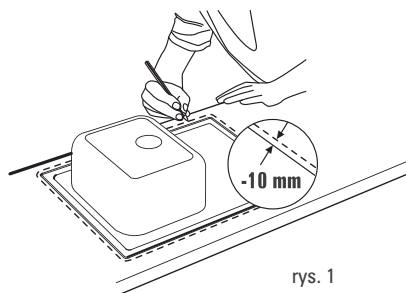
1. Do wierzchniej strony blatu przyłożyć zlewozmywak odwrócony do góry dnem.
2. Ustalić jego właściwą pozycję względem ścian i szafki pod zlewozmywak.
3. Obrysować kształt zlewozmywaka (rys.1).
4. Na bazie obrysu wykreślić identyczny kształt z przesunięciem o 10 mm do wewnątrz tak, aby powstały w efekcie otwór był o 10 mm z każdej strony mniejszy od gabarytów zlewozmywaka.
5. Po wewnętrznej stronie wytrasowanej linii wyciąć otwór (rys.2-3).

UWAGA! Przed wycięciem otworu upewnij się czy zlewozmywak wraz z osprzętem będzie pasował do szafki.

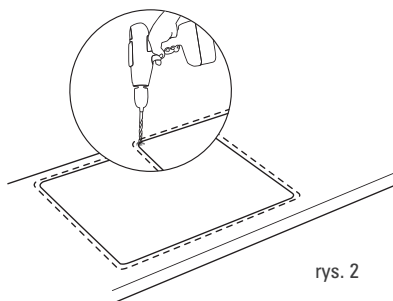
6. Do tak przygotowanego otworu przymierzyć zlewozmywak i zniwelować pilnikiem ewentualne nierówności.
7. Sprawdzić czy na zlewozmywaku zamontowane są wszystkie uchwyty mocujące.
8. Nanieść na brzeg zlewozmywaka cienką warstwę silikonu uszczelniającego. (rys. 4.)
9. Osadzić zlewozmywak w blacie (rys. 5).
10. Umieścić zlewozmywak dokładnie w przygotowanym otworze. Dokręcić delikatnie klipsy mocujące do powierzchni blatu. (rys. 6).
11. Po zakończeniu czynności montażu zlewozmywaka przystąpić można do instalacji baterii zlewozmywakowej oraz syfonu odpływowo-przelewowego.

DLA INSTALATORA

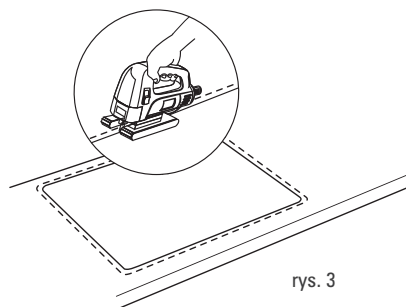
INSTRUKCJA MONTAŻU ZLEWOZMYWAKA GRANITOWEGO



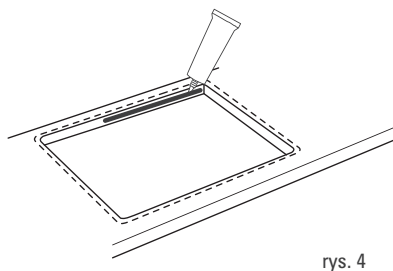
rys. 1



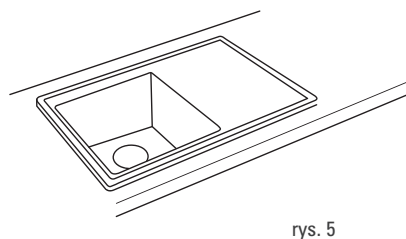
rys. 2



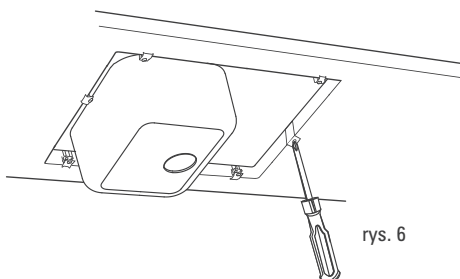
rys. 3



rys. 4



rys. 5



rys. 6

INSTRUKCJA PIELĘGNACYJNA ZLEWOZMYWAKÓW GRANITOWYCH



UŻYTKOWANIE

1. Nie należy stawiać gorących garnków, patelni i innych przedmiotów bezpośrednio na powierzchni zlewozmywaka (spód patelni może rozgrzewać się do 500° C).
2. Gorące przedmioty należy stawiać na odpowiedniej podstawce do gorących naczyń wykonanej z drewna lub tworzywa sztucznego.
3. Nie należy używać zlewozmywaka jako powierzchni do krojenia.
4. Do czyszczenia zlewozmywaka nie należy używać ściernych ani metalowych czyścików: może to spowodować ścieranie powierzchni zlewozmywaka i zwiększenie podatności na częstsze zabrudzenia i odbarwienia.
5. Wrzucanie ciężkich lub ostrych przedmiotów do zlewozmywaka może spowodować jego uszkodzenie.

UWAGA! Czyszczenie zlewozmywaka tabletkami do zmywarek, odkamieniaczami, środkami do udrażniania rur, środkami do czyszczenia toalet lub innymi o przeznaczeniu nie związanym z utrzymaniem czystości zlewozmywaka może spowodować nieodwracalne uszkodzenie zlewozmywaka.

CZYSZCZENIE

1. Zlewozmywak należy myć po każdym użytkowaniu ciepłą wodą, płynem do mycia naczyń oraz miękką ściereczką.
2. W skutek codziennego użytkowania zlewozmywaka, na jego powierzchni, a szczególnie na jego dnie, mogą pojawić się osady wapnia, które z czasem będą coraz większe. Zaleca się 2 razy w tygodniu dokładne mycie szorstką stroną gąbki, mocno wycierając zabrudzoną powierzchnię środkiem czyszczącym, splukanie wodą i wytarcie do sucha. Jeśli jest to konieczne, czynność należy powtórzyć.
3. W przypadku pojawiających się często osadów z kamienia wapiennego należy zwrócić szczególną uwagę na skład wody w pomieszczeniach mieszkalnych. Poziom zakamienienia nie powinien przekraczać dopuszczalnych norm (Rozp. Ministra Zdrowia z dn. 4.09.2010; DzURPNr 82, poz. 937).

UWAGA! W celu zabezpieczenia przed nadmiernym zabrudzeniem zlewozmywaka, zaleca się raz w tygodniu zlewozmywak przesmarować olejem jadalnym.

5. Do czyszczenia i pielęgnacji zlewozmywaków granitowych DEANTE zaleca się stosowanie pasty czyszczącej DEANTE CLINIC oraz preparatu do impregnacji zlewozmywaków granitowych DEANTE.

90138750