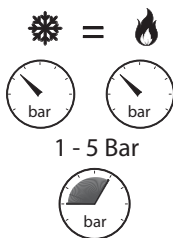


VALORES DE CONEXIÓN · VALEURS DE BRANCHEMENT · ANSCHLUSSWERTE  
WAARDEN VAN DE VERBINDING · VALORI DI CONNESSIONE · NASTAVENÍ PŘIPOJENÍ  
FITTING CONNECTION SPECIFICATIONS · CHARAKTERYSTYKI PODŁĄCZENIA  
CONDIÇÕES DE CONEXÃO · ПРОМЫВКА СИСТЕМЫ

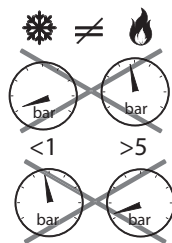


Min.  
1 Bar

Max.  
5 Bar



1 - 5 Bar

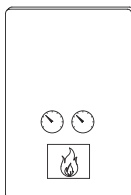


<1

>5



Max.  
80° C



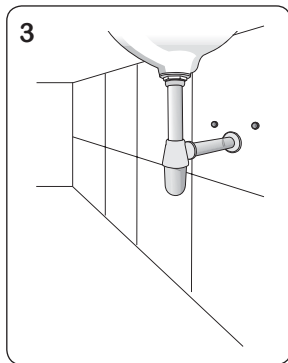
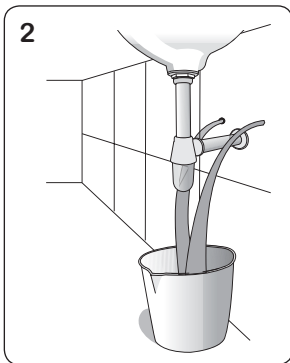
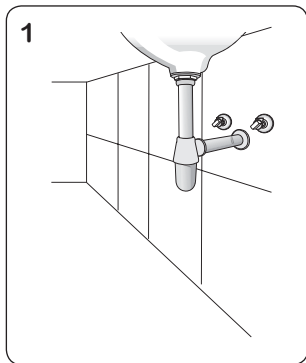
65° C  
50° C

Ok

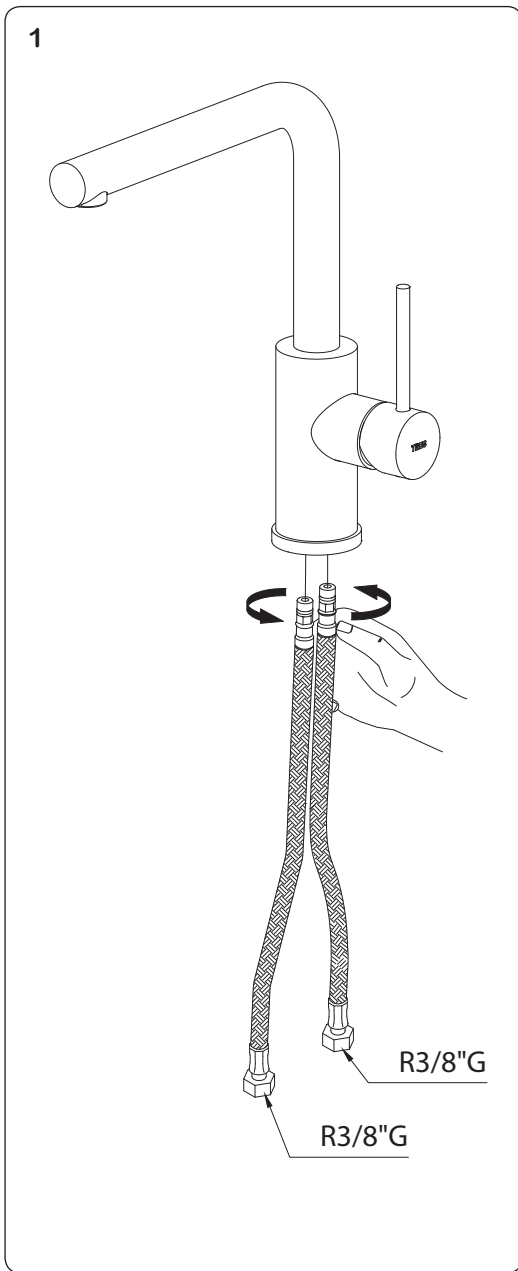
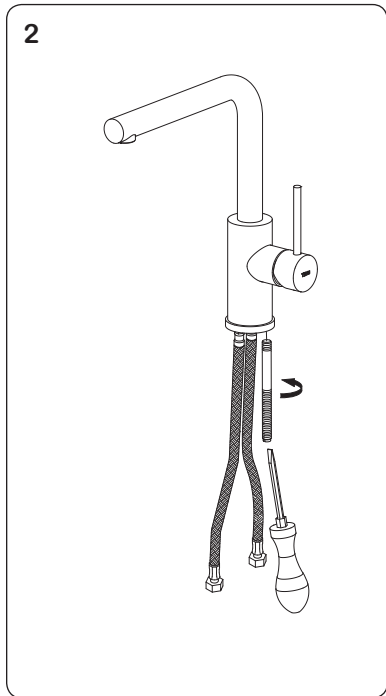
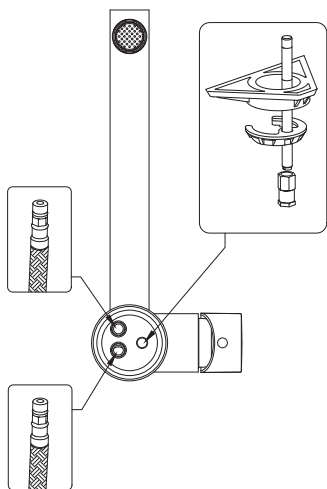


80° C

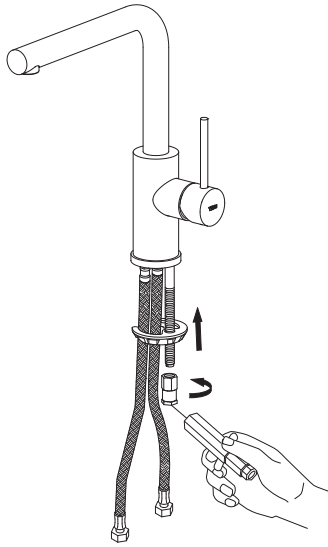
PURGAR INSTALACIÓN · PURGER L'INSTALLATION · WASSER AUS DEN ROHREN ABLASSEN  
DE INSTALLATIE ONTLUCHTEN · SPURGARE L'IMPIANTO · NECHTE Z POTRUBÍ VYTĚCT VEŠKEROU VODU  
BLEEDING THE EQUIPMENT · ODPROWADZIĆ WODĘ Z INSTALACJI  
PURGAR A INSTALAÇÃO · ПРОМЫВКА СИСТЕМЫ



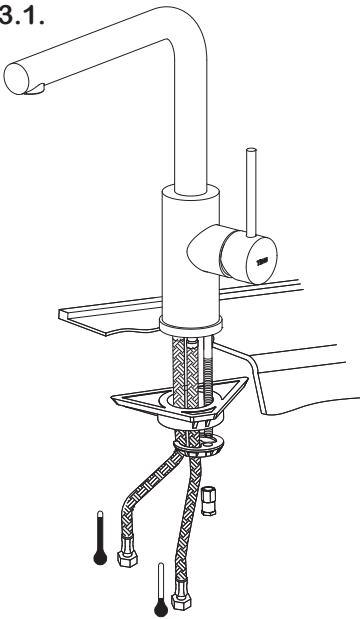
INSTALACIÓN · INSTALLATION · INSTALLATION · INSTALLATIE · INSTALLAZIONE  
INSTALACE · INSTALLATION · MONTAŽ · INSTALAÇÃO · УСТАНОВКА



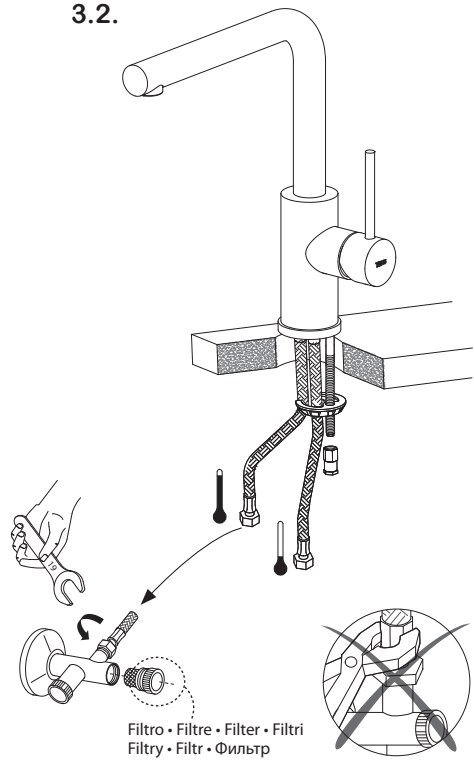
3

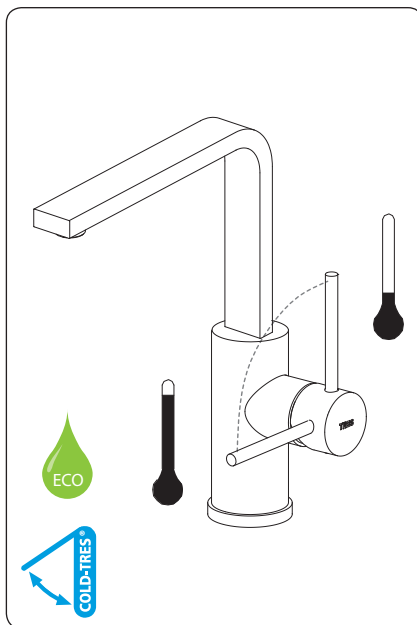
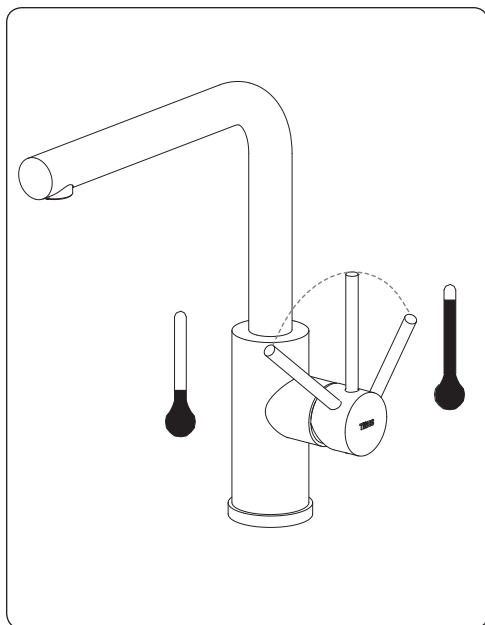


3.1.

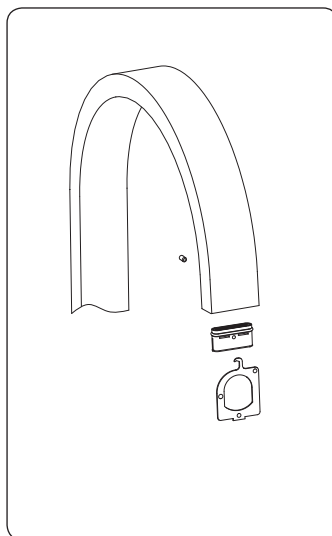
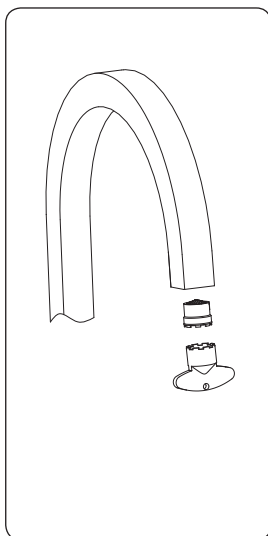
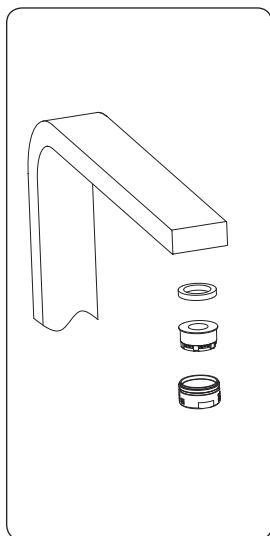


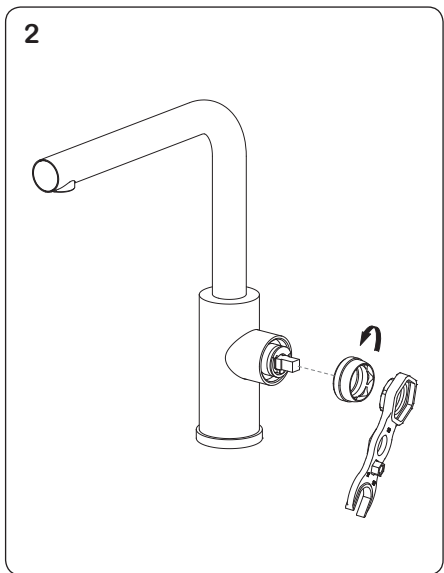
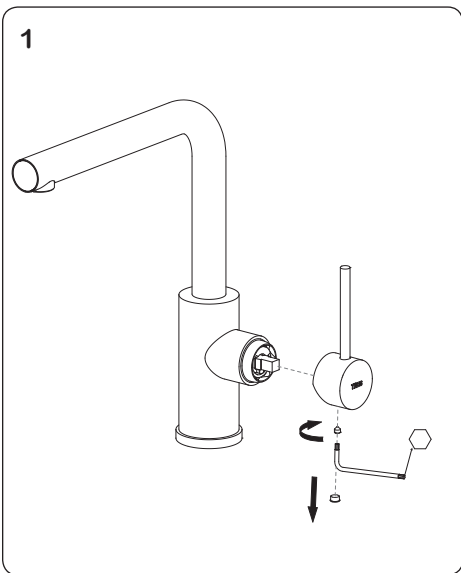
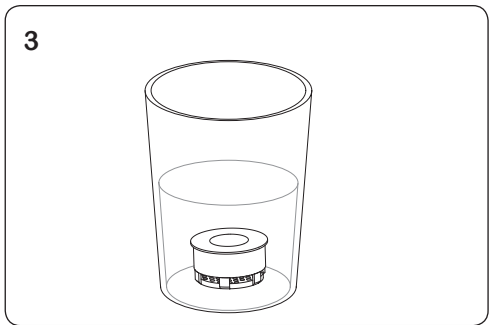
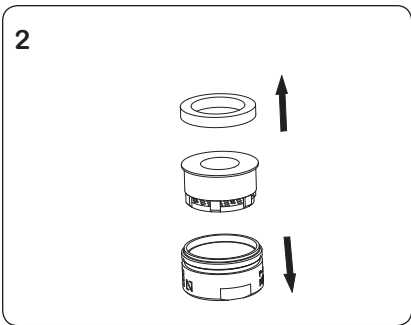
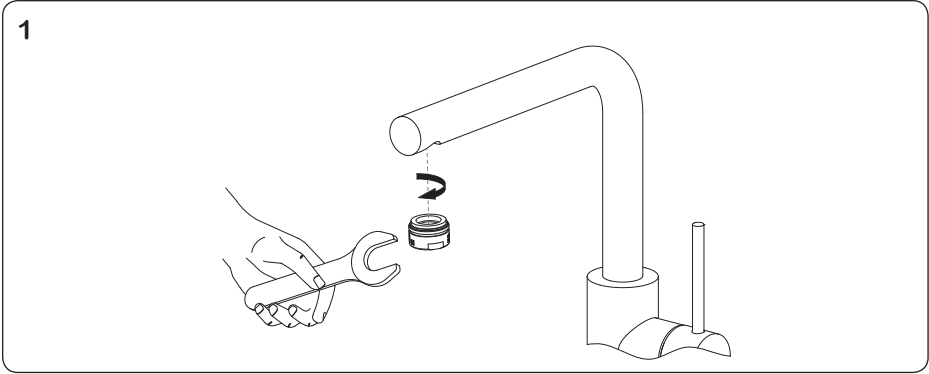
3.2.



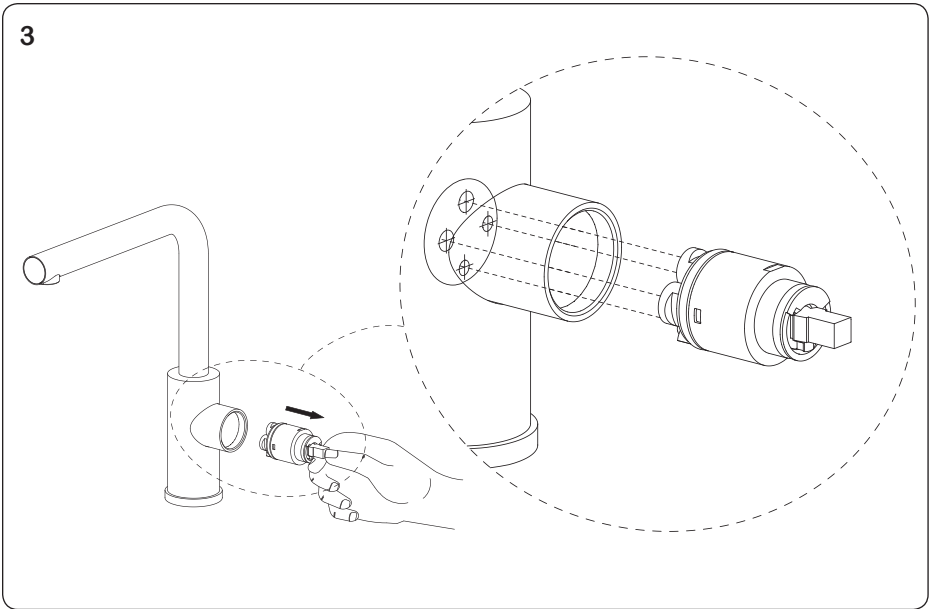


INSTRUCCIONES DE MANTENIMIENTO · INSTRUCTIONS POUR L'ENTRETIEN  
 WARTUNGSANLEITUNG · ONDERHOUDSAANWIJZINGEN · ISTRUZIONI PER LA MANUTENZIONE  
 POKYNY K ÚDRŽBĚ · MAINTENANCE INSTRUCTIONS · INSTRUKCJA KONSERWACJI  
 INSTRUÇÕES DE MANUTENÇÃO · ИНСТРУКЦИИ ПО УХОДУ

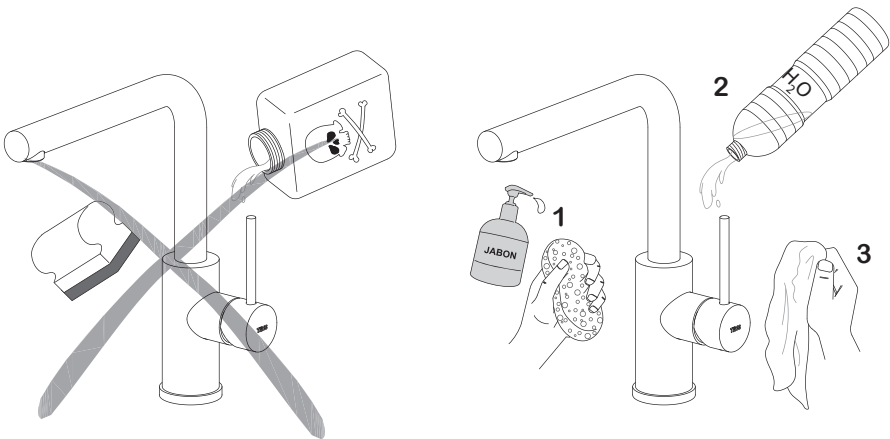


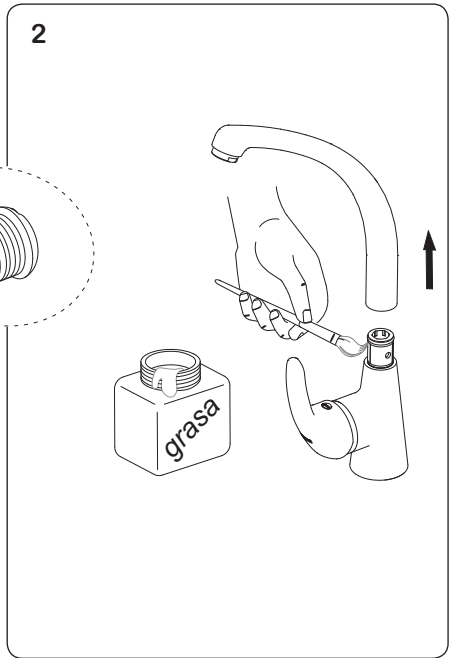
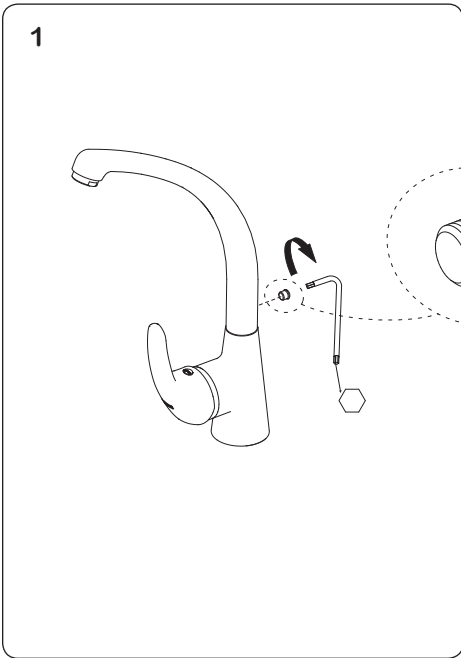
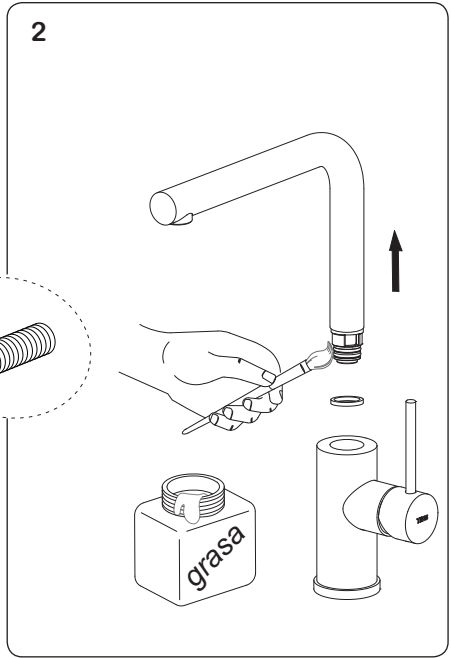
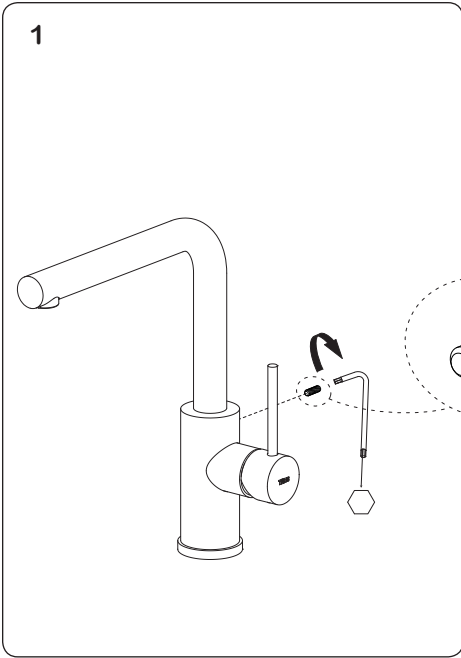


3



LIMPIEZA · NETTOYAGE · REINIGUNG · REINIGING · PULIZIA · ČIŠTĚNÍ  
CLEANING · CZYSZCZENIE · LIMPEZA · ЧИСТКА







TRES COMERCIAL, SA | Calle Penedès, 16-26 • Zona Industrial, Sector A • 08759 Vallirana  
Tel. (34) 93 683 40 04 • Fax. (34) 93 683 02 23 • [comercialtres@tresgriferia.com](mailto:comercialtres@tresgriferia.com) • [www.tresgriferia.com](http://www.tresgriferia.com)