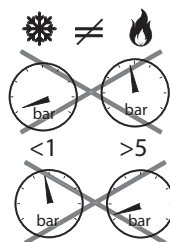


VALORES DE CONEXIÓN · VALEURS DE BRANCHEMENT · ANSCHLUSSWERTE
WAARDEN VAN DE VERBINDING · VALORI DI CONNESSIONE · NASTAVENÍ PŘIPOJENÍ
FITTING CONNECTION SPECIFICATIONS · CHARAKTERYSTYKI PODŁĄCZENIA
CONDIÇÕES DE CONEXÃO · ПРОМЫВКА СИСТЕМЫ

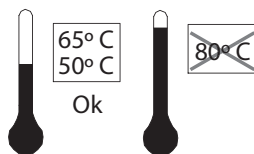
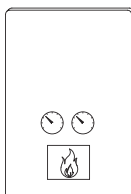


Min.
1 Bar

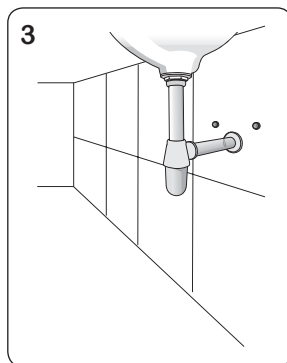
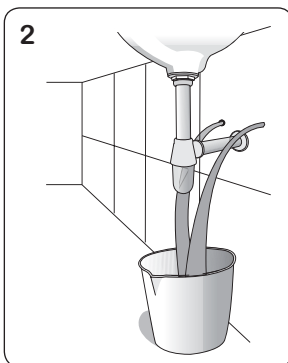
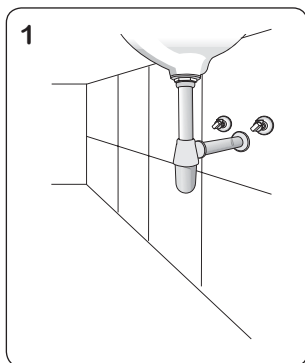
Max.
5 Bar



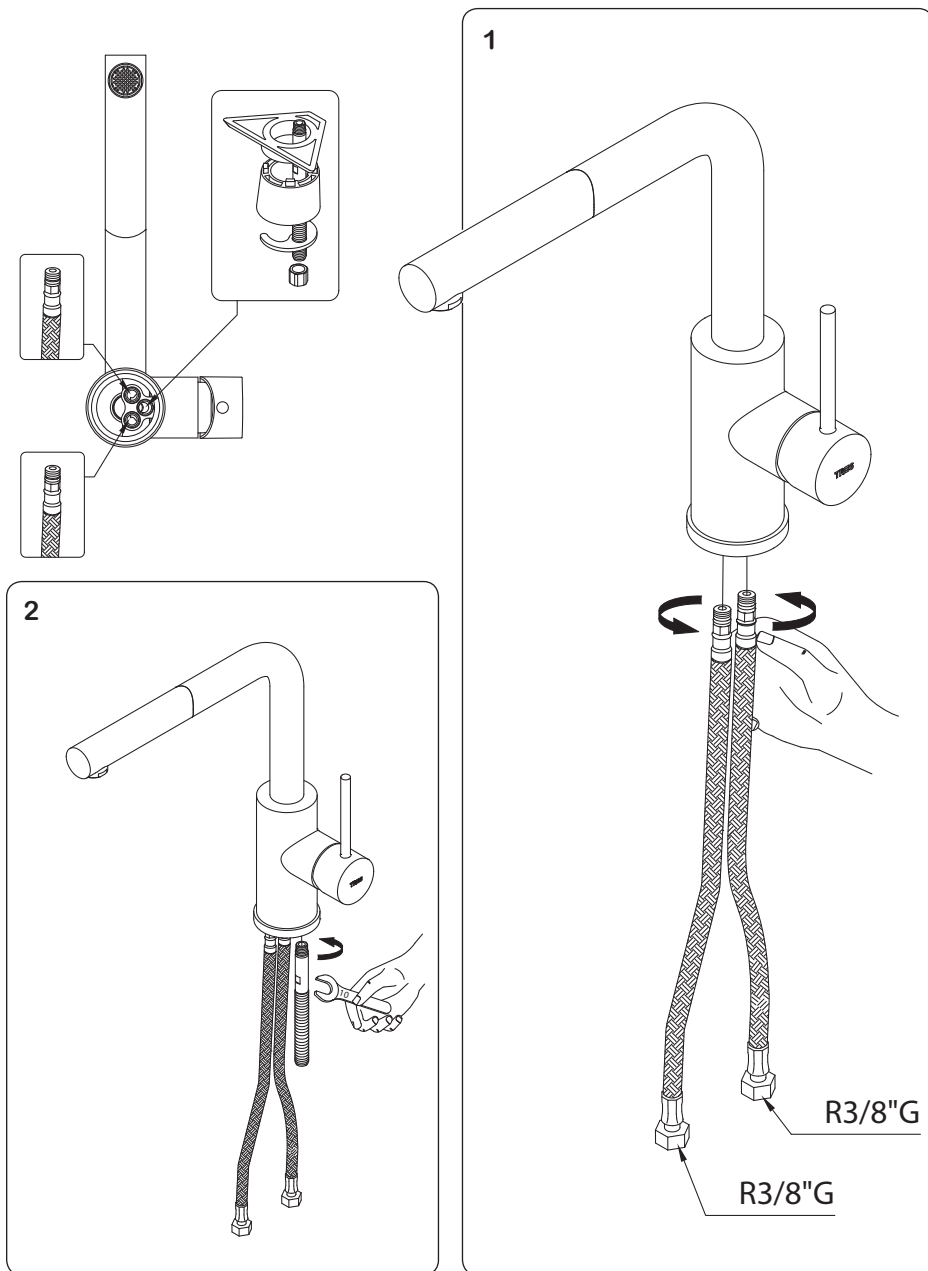
Max.
80° C

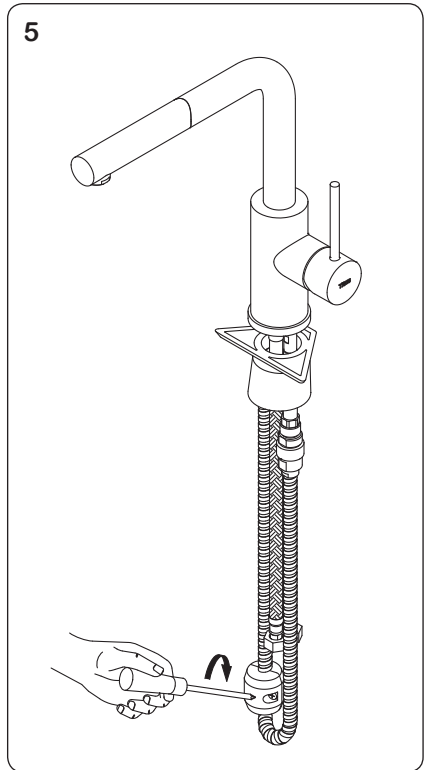
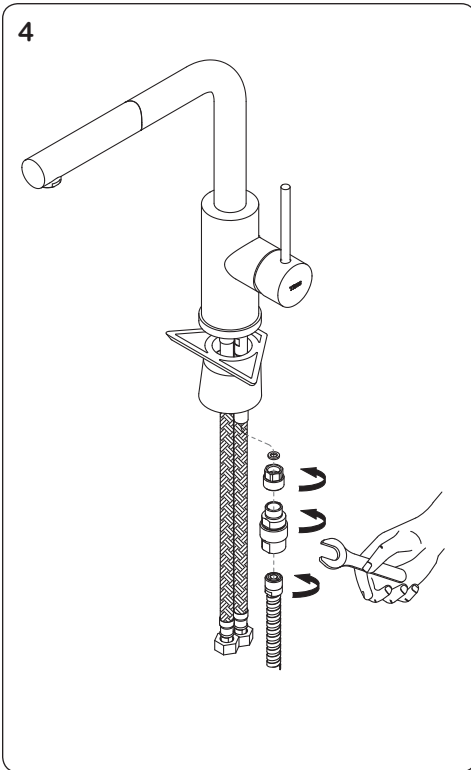
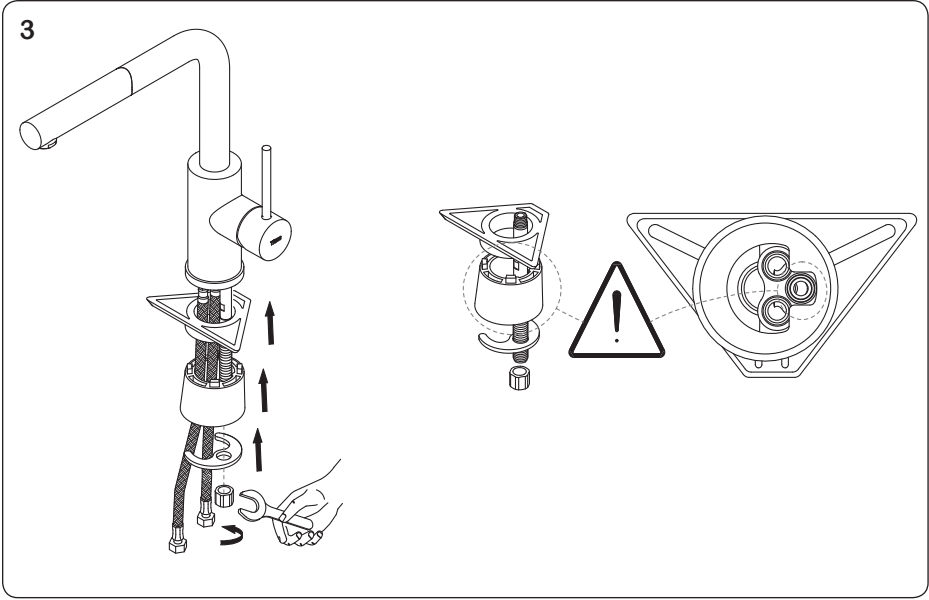


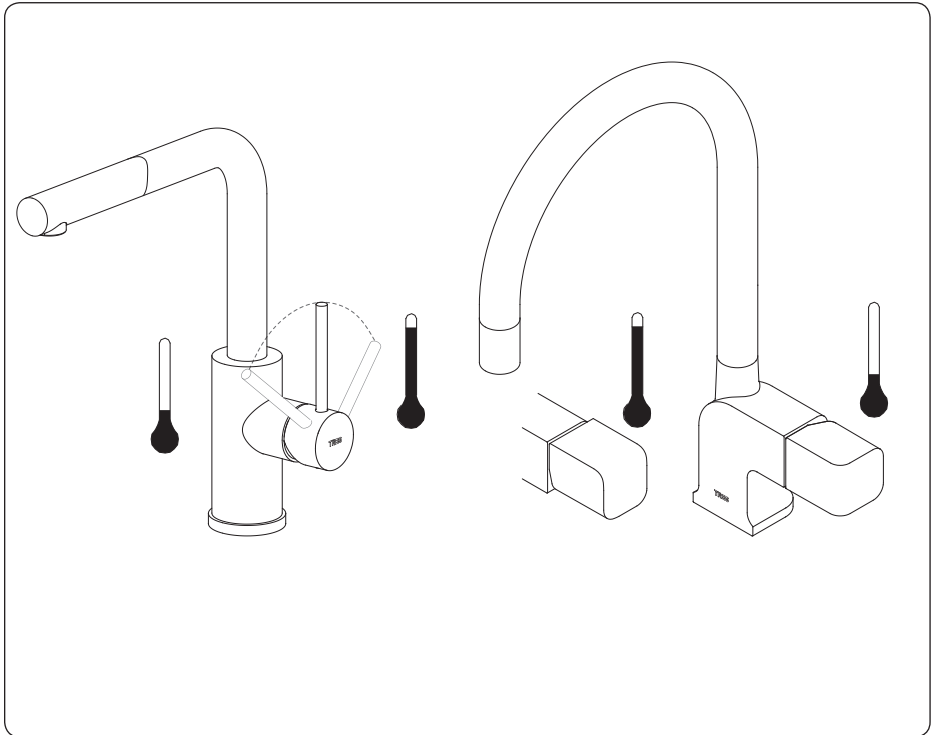
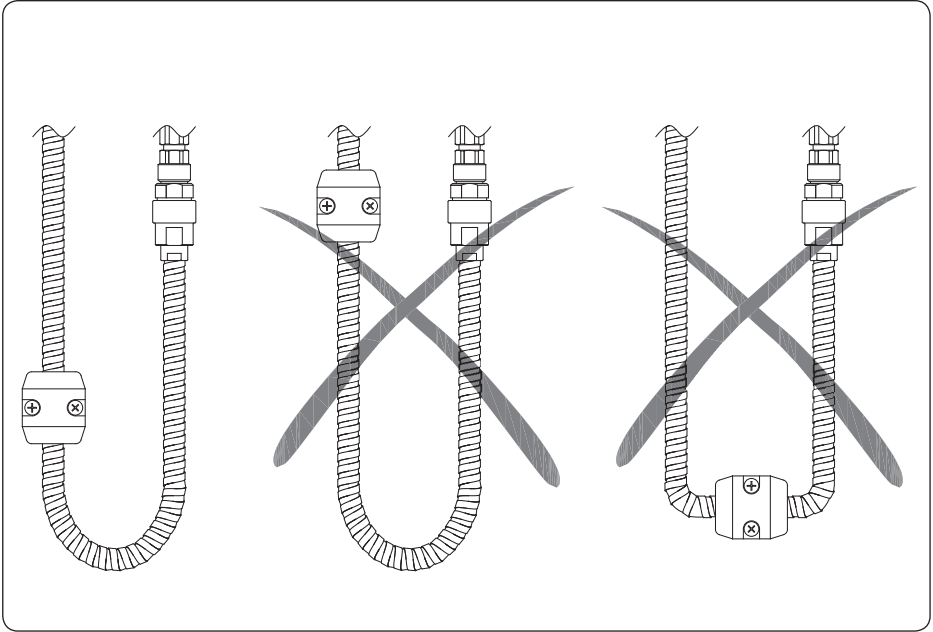
PURGAR INSTALACIÓN · PURGER L'INSTALLATION · WASSER AUS DEN ROHREN ABLASSEN
DE INSTALLATIE ONTLUCHTEN · SPURGARE L'IMPIANTO · NECHTE Z POTRUBÍ VYTĚCT VEŠKEROU VODU
BLEEDING THE EQUIPMENT · ODPROWADZIĆ WODĘ Z INSTALACJI
PURGAR A INSTALAÇÃO · ПРОМЫВКА СИСТЕМЫ



INSTALACIÓN · INSTALLATION · INSTALLATION · INSTALLATIE · INSTALLAZIONE
INSTALACE · INSTALLATION · MONTAŽ · INSTALAÇÃO · УСТАНОВКА

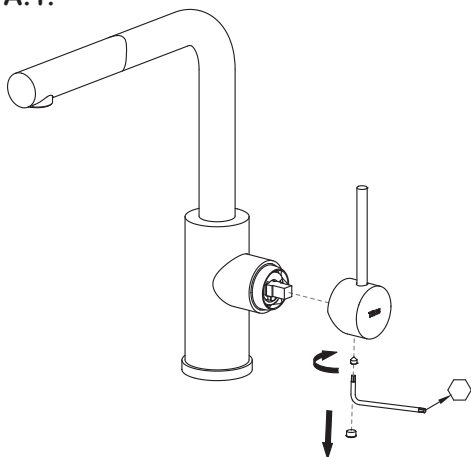




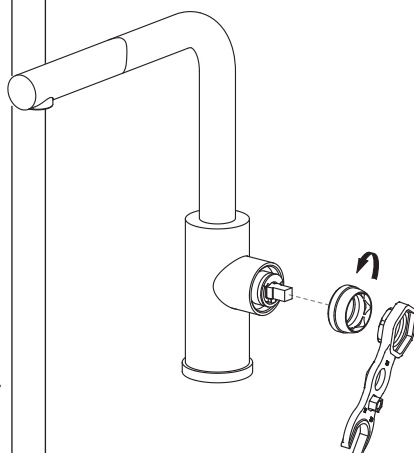


INSTRUCCIONES DE MANTENIMIENTO · INSTRUCTIONS POUR L'ENTRETIEN
WARTUNGSANLEITUNG · ONDERHOUDSAANWIJZINGEN · ISTRUZIONI PER LA MANUTENZIONE
POKYNY K ÚDRŽBĚ · MAINTENANCE INSTRUCTIONS · INSTRUKCJA KONSERWACJI
INSTRUÇÕES DE MANUTENÇÃO · ИНСТРУКЦИИ ПО УХОДУ

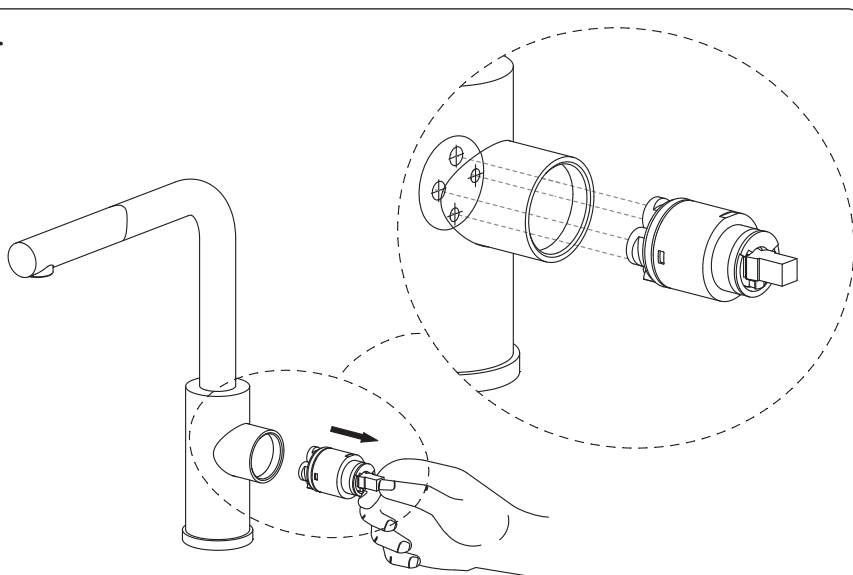
A.1.



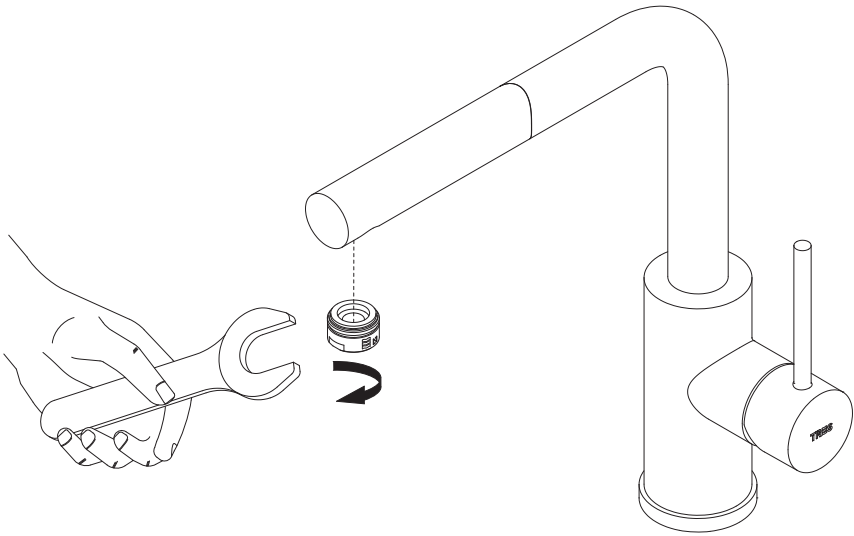
A.2.



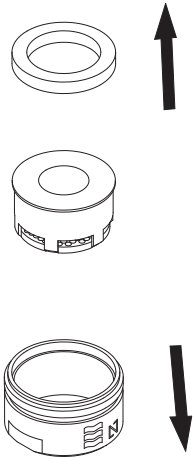
A.3.



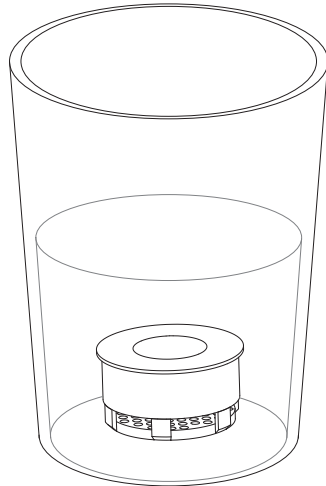
B.1.

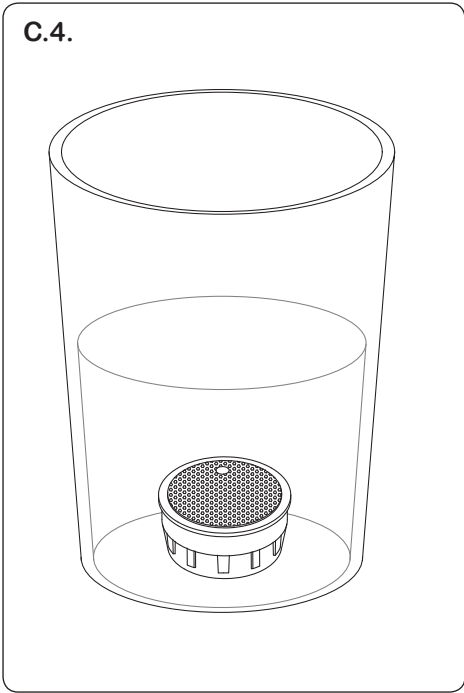
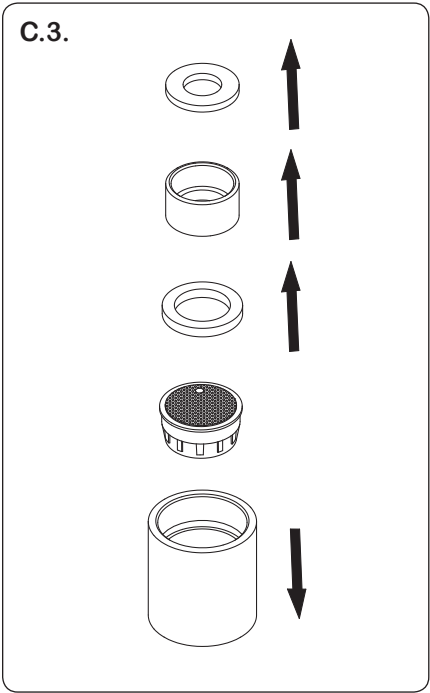
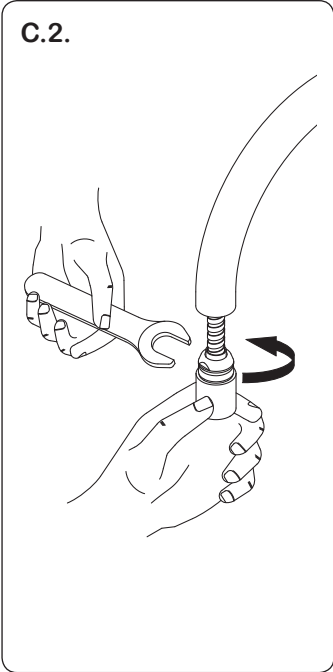
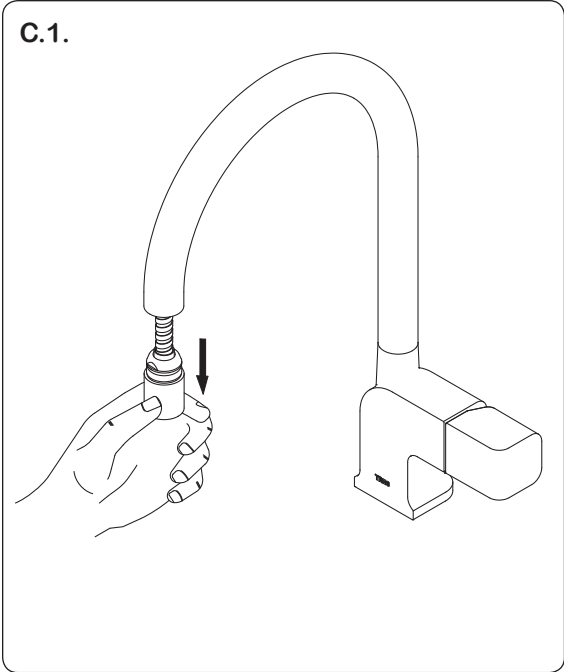


B.2.



B.3.





LIMPIEZA · NETTOYAGE · REINIGUNG · REINIGING · PULIZIA · ČIŠTĚNÍ
 CLEANING · CZYSZCZENIE · LIMPEZA · ЧИСТКА

