



**Instrukcja obsługi i instalacji**  
Okap kuchenny

**FTU 3807 W XS – IN2**



# Instrukcja obsługi

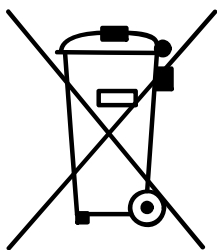
## SPIS TREŚCI

---

UWAGI I SUGESTIE.....	4
WŁAŚCIWOŚCI TECHNICZNE.....	5
MONTAŻ.....	6
UŻYTKOWANIE.....	10
KONSERWACJA.....	11

### Informacje dotyczące odpadów

---



Symbol „przekreślonego śmietnika”, znajdujący się na urządzeniu zgodnie z Dyrektywą 2002/96/EC Unii Europejskiej, wdrożonej do polskiego prawa Ustawą z dnia 29 lipca 2005 „O zużytym sprzęcie elektrycznym i elektronicznym” (Dz.U. z 2005r. Nr 180, poz. 1495) oznacza, że urządzenie po zakończeniu jego eksploatacji nie może być usuwane wraz z odpadami domowymi. Należy przewieźć je do specjalistycznego punktu przetwarzania urządzeń elektrycznych oraz elektronicznych lub zwrócić sprzedawcy w chwili zakupu nowego urządzenia.

Odpowiedzialność za dostarczenie urządzenia do specjalistycznego miejsca przetwarzania spoczywa na konsumentach.

Dostarczenie urządzenia do miejsca przetwarzania odpadów pozwala na jego recykling, obróbkę oraz składowanie zgodnie z wymogami ochrony środowiska. Umożliwia to uniknięcie negatywnych skutków wywieranych przez zużyte urządzenia na środowisko naturalne oraz zdrowie człowieka, pozwala również na odzyskanie części użytych materiałów.

W celu zasięgnięcia dodatkowych informacji prosimy kontaktować się z lokalnymi centrami przetwarzania odpadów lub ze sprzedawcami sprzętu gospodarstwa domowego.

Masa okapu FTU 3807 W XS: 17 kg

# UWAGI I SUGESTIE

## MONTAŻ

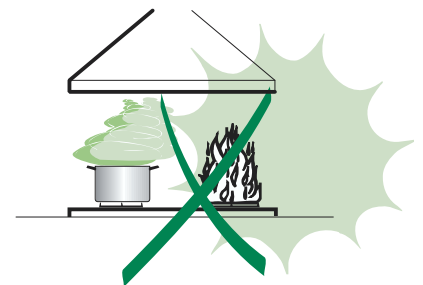
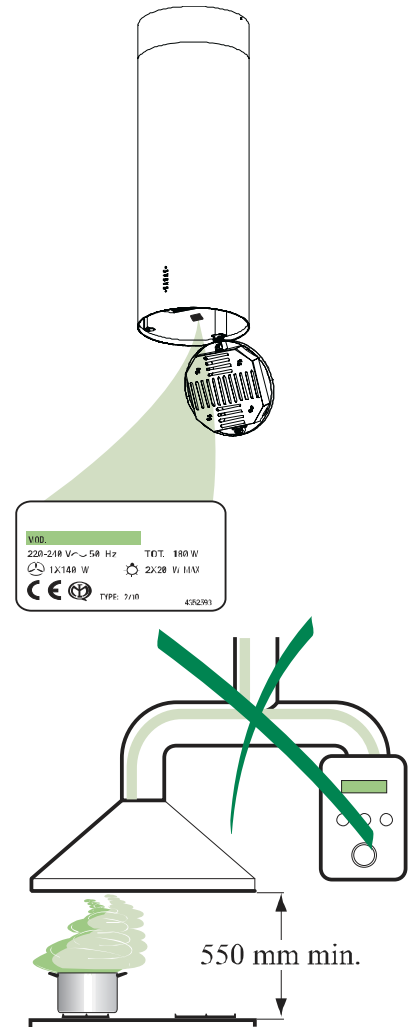
- Producent nie ponosi odpowiedzialności za szkody wynikające z niepoprawnego lub niezgodnego z instrukcją montażu.
- Minimalna odległość pomiędzy płytą kuchenną a okapem powinna wynosić 550 mm.
- Należy sprawdzić, czy napięcie sieci elektrycznej jest takie samo, jak wskazane na tabliczce znamionowej, znajdującej się wewnątrz okapu.
- Urządzenia o izolacji elektrycznej klasy I, należy podłączać do gniazd sieciowych wyposażonych w sprawny obwód uziemiający.
- Okap należy podłączyć do przewodu kominowego rurą o minimalnej średnicy 120 mm. Droga przewodu powinna być jak najkrótsza.
- Nie należy podłączać okapu do przewodów kominowych odprowadzających produkty spalania (pieców, kominków itp.).
- Jeśli okap używany jest w sąsiedztwie urządzeń nonelektrycznych (np. gazowych), należy zapewnić odpowiedni poziom wentylacji danego pomieszczenia, aby zapobiec cofaniu się spalin gazowych. Kuchnia musi posiadać otwory wentylacyjne uchodzące na zewnątrz budynku, gwarantujące stały napływ świeżego powietrza.

## UŻYTKOWANIE

- Okap został zaprojektowany wyłącznie dla potrzeb domowych w celu eliminacji oparów kuchennych.
- Nie należy używać okapu do celów niezgodnych z tymi, dla których został zaprojektowany.
- Nie należy zostawiać źródeł otwartego ognia pod okapem, gdy jest uruchomiony.
- Wielkość płomienia należy wyregulować tak, aby skierować go wyłącznie na spód naczynia, unikając w ten sposób ogrzewania jego boków.
- Smażenie w głębokim tłuszczu musi być stale kontrolowane, ponieważ nadmiernie rozgrzany olej może się zapalić.
- Okap nie powinien być używany przez dzieci lub osoby, które nie zostały poinstruowane jak z niego korzystać.

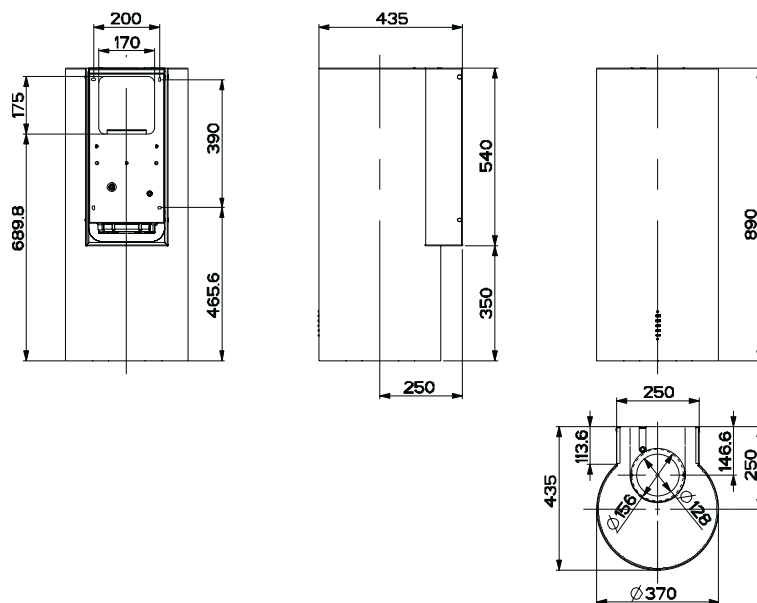
## KONSERWACJA

- Przed rozpoczęciem czyszczenia lub prac konserwacyjnych urządzenie należy odłączyć od sieci elektrycznej.
- Filtry należy czyścić lub wymieniać po określonym czasie.
- Okap należy czyścić wilgotną ściereczką oraz delikatnym detergentem.



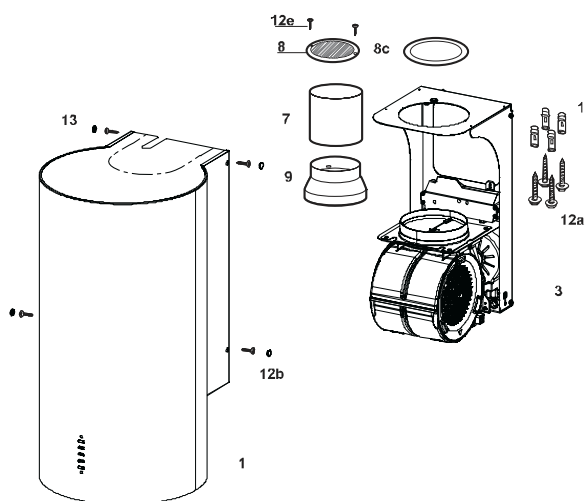
# WŁAŚCIWOŚCI TECHNICZNE

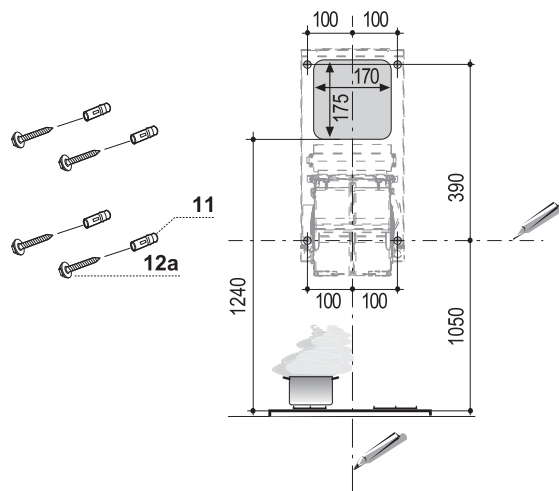
## Wymiary



## Części

L.p.	Ilość	Części okapu
1	1	Okap wyposażony w: Panel sterowania, Oświetlenie, Filtry
3	1	Podpora okapu wyposażona w zespół wentylacyjny
7	1	Rura PCW
8	1	Kratka kierunkowa
8c	1	Reduktor odpływu powietrza $\varnothing$ 120 mm
9	1	Kołnierz redukcyjny $\varnothing$ 150 – 120 mm
L.p.	Ilość	Części montażowe
11	4	Kołki rozporowe $\varnothing$ 10
12a	4	Wkręty 5 x 70
12b	4	Śruby M4 x 15
12e	2	Wkręty 2,9 x 9,5
13	4	Zaślepki śrub M4
Ilość	Dokumentacja	
1	Instrukcja obsługi	





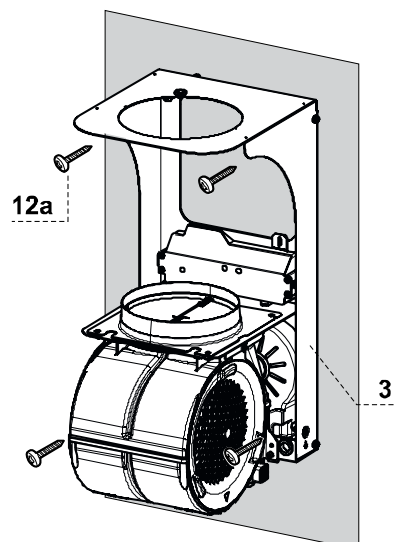
**Podczas montażu okapu w wersji recyrkulacyjnej, należy pamiętać o pozostawieniu odstępu, wynoszącego minimum 8-10 cm, od górnej przeszkody (np. sufitu lub półki).**

Oznaczanie ściany:

- Narysować pionową linię aż do sufitu lub do wymaganej wysokości, na środku powierzchni, na której okap ma zostać zamontowany, w jego osi;
- Narysować linię poziomą na wysokości co najmniej 1050 mm ponad płytą kuchenną;
- Należy zaznaczyć miejsca wiercenia otworów w odległości 100 mm po prawej stronie pionowej linii tak, jak wskazano na rysunku.
- Powtórzyć ten krok z lewej strony, upewniając się, że oba punkty są wypoziomowane.
- Zaznaczyć punkt tak, jak na rysunku, w odległości 390 mm ponad linią poziomą i 100 mm na prawo od linii pionowej.
- Powtórzyć ten krok z drugiej strony, upewniając się, że oba punkty są wypoziomowane.
- Wywiercić otwory w zaznaczonych punktach, używając wiertła o średnicy 10 mm.
- Umieścić kołki rozporowe **11** w wywierconych otworach.

## Montaż podpory okapu

- Oprzeć podporę okapu **3** o ścianę, upewniając się, że otwory w podporze są wyrównane z tymi w ścianie.
- Przymocować podporę okapu do ściany przy użyciu 4 wkrętów **12a** (5 x 70, w zestawie).
- Przed ostatecznym przykręceniem wkrętów, należy upewnić się, że podpora jest wypoziomowana. Dopiero po tej czynności dokręcić wkręty.

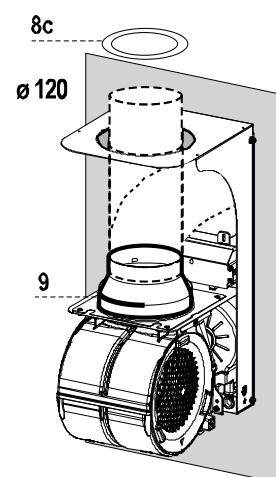


## Podłączenie wentylacji w systemie cyrkulacji zewnętrznej

W przypadku montażu w wersji z odprowadzeniem powietrza na zewnątrz, w zależności od decyzji montażysty, należy podłączyć okap do komina za pomocą giętkiej lub sztywnej rury o średnicy 150 lub 120 mm. Odprowadzenie może zostać zamontowane w górnej lub tylnej części okapu.

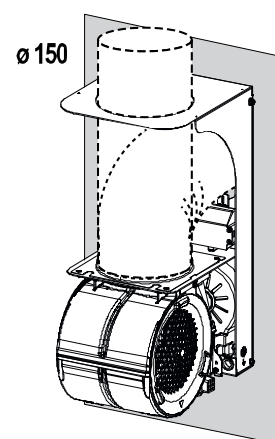
### ODPROWADZENIE POWIETRZA W TYLNEJ CZĘŚCI OKAPU

- Podczas wiercenia w ścianie otworu dla wylotu powietrza należy postępować według schematu opisanego w rozdziale dotyczącym wiercenia w ścianie.
- W przypadku montażu wylotu o średnicy 120 mm należy założyć kołnierz redukujący **9** na wylot powietrza znajdujący się w korpusie okapu.
- Zamocować rurę za pomocą odpowiednich klamer zaciskowych. Klamry nie znajdują się w zestawie.
- Usunąć filtry węglowe (jeżeli są zamontowane).



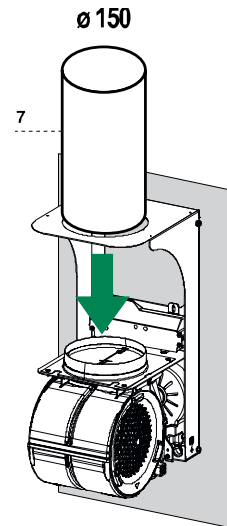
### ODPROWADZENIE POWIETRZA W GÓRNEJ CZĘŚCI OKAPU

- W przypadku podłączenia okapu do wylotu powietrza przewodem o średnicy 150 mm należy użyć giętkiej bądź sztywnej rury.
- W przypadku podłączenia rurą o średnicy 120 mm, należy założyć kołnierz redukujący **9** na wylot powietrza znajdujący się w korpusie okapu.
- Zamontować reduktor odpływu powietrza **8c** na otworze wylotu powietrza, podpory okapu zamocować wkrętami znajdującymi się w zestawie.
- Połączyć okap z przewodem kominowym za pomocą sztywnej lub giętkiej rury.
- Zamocować rurę za pomocą odpowiednich klamer zaciskowych. Klamry nie znajdują się w zestawie.
- Usunąć filtry węglowe (jeżeli są zamontowane).



## PRACA W TRYBIE RECYRKULACJI

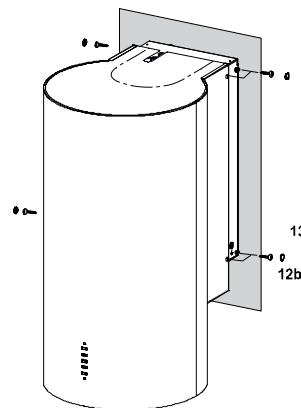
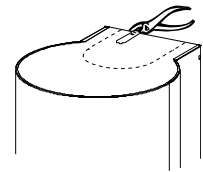
- Należy włożyć znajdującą się w zestawie rurę PCW 7 do wylotu powietrza.



### Montaż korpusu okapu

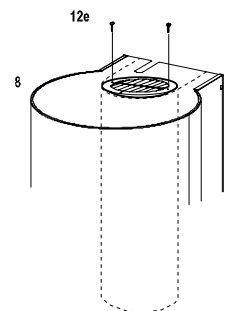
#### Wentylacja w systemie cyrkulacji zewnętrznej

- W przypadku, gdy połączenie z wylotem powietrza zostało zamontowane w górnej części okapu, niezbędne będzie usunięcie naciętej fabrycznie części obudowy.
- Korpus okapu należy oprzeć o podporę i zamocować używając 4 wkrętów **12b**.
- Zakryć wkręty zaślepkami **13** znajdującymi się w zestawie.



#### Wentylacja w systemie recyrkulacji

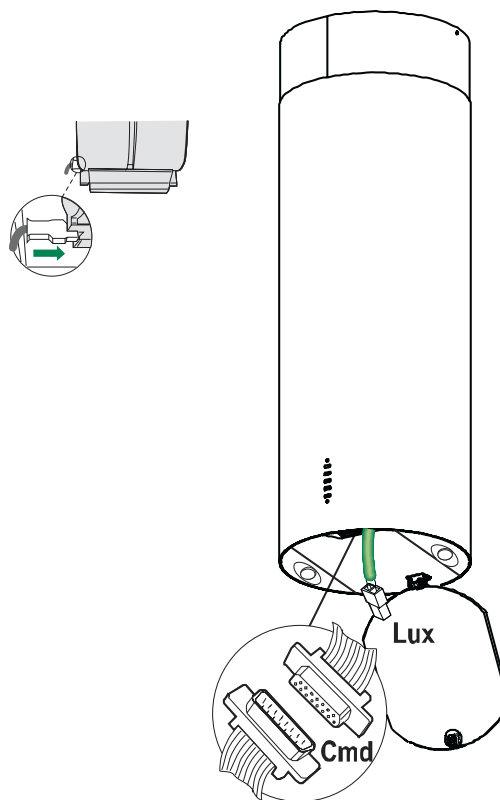
- Wyjąć naciętą fabrycznie część obudowy.
- Należy oprzeć korpus okapu o podporę i zamocować, używając 4 wkrętów **12b**.
- Zakryć wkręty zaślepkami **13** znajdującymi się w zestawie.
- Umieścić kratkę kierunkową **8** na rurze i upewnić się, że została prawidłowo zamontowana.
- Zamontować kratkę kierunkową **8** za pomocą wkrętów **12e** znajdujących się w zestawie.
- Upewnić się, że filtry węglowe są zamontowane.



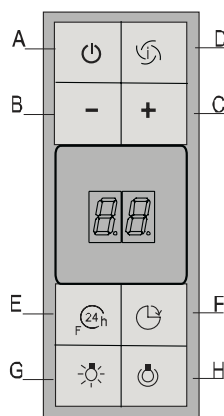


## PODŁĄCZENIE DO SIECI ELEKTRYCZNEJ

- Podłączyć okap do sieci elektrycznej za pośrednictwem dwubiegunowego włącznika o minimalnej rozwarości styków wynoszącej 3 mm.
- Otworzyć panel oświetleniowy pociągając za nacięcie.
- Wyjąć filtry po kolei popychając je do tyłu i jednocześnie ciągnąc w dół.
- Upewnić się, że wtyk przewodu zasilającego jest prawidłowo włożony do gniazda umiejscowionego z boku obudowy wentylatora.
- Podłączyć złącze sterujące **Cmd**.
- Podłączyć złącze reflektorów punktowych **Lux** do gniazda znajdującego się za osłoną panelu oświetleniowego.
- Włożyć z powrotem panel oświetleniowy oraz filtry, upewniając się, że uchwyt jest widoczny na zewnątrz.



# UŻYTKOWANIE



Panel sterowania

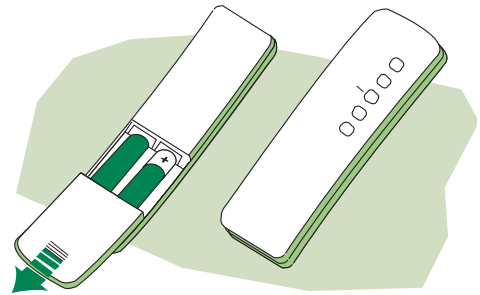
Przycisk	Funkcja	Wyświetlacz
<b>A</b>	Wyłączanie i włączanie silnika okapu na ostatnio wybranej prędkości.	Wskazuje wybraną prędkość.
<b>B</b>	Zmniejszanie prędkości wentylatora	
<b>C</b>	Zwiększanie prędkości wentylatora	
<b>D</b>	Naciśnięcie tego przycisku umożliwia przełączenie na intensywny tryb pracy z dowolnej, wybranej wcześniej prędkości. Tryb intensywny można włączyć nawet wtedy, gdy silnik jest wyłączony (OFF). Tryb ten włącza się na 10 minut. Po tym czasie system automatycznie aktywuje poprzednio wybraną prędkość. Funkcja ta potrzebna jest w przypadku gotowania z największą ilością wydzielanych oparów i zapachów.	Na wyświetlaczu pojawia się komunikat <b>HI</b> . Punkt na dole, po prawej stronie miga z częstotliwością raz na sekundę.
<b>E</b>	Naciśnięcie tego przycisku umożliwia ustawienie pracy silnika na prędkość 100m <sup>3</sup> /h, przez 10 minut, co godzinę. Następnie silnik automatycznie wyłącza się. Cykl ten powtarza się do momentu wyłączenia programu przez ponowne naciśnięcie przycisku.  Gdy dochodzi do nasycenia filtra, można anulować alarm, przytrzymując ten przycisk wciśnięty przez ok. 3 sekundy. Informacja o stanie filtrów jest widoczna tylko w przypadku, gdy silnik jest wyłączony.	Funkcja 24 jest włączona. Punkt na dole po prawej stronie miga, a silnik jest włączony.  Po zakończeniu procesu wyświetla się poprzednia informacja:  <b>FF</b> wskazuje, iż włączył się alarm informujący o nasyceniu metalowych filtrów tłuszczowych i należy je oczyścić. Alarm ten włącza się po 100 godzinach ciągłej pracy.  <b>EF</b> wskazuje, iż włączył się alarm informujący o nasyceniu filtrów węglowych i wymagają one wymiany. Przy tej okazji należy wyczyścić również filtry metalowe. Alarm ten włącza się po 200 godzinach pracy.
<b>F</b>	Naciśnięcie tego przycisku umożliwia opóźnione wyłączenie urządzenia po 30 minutach. Funkcja ta służy całkowitej eliminacji pozostałych zapachów. Można ją włączyć w każdej chwili, a wyłącza się ją poprzez ponowne naciśnięcie przycisku lub wyłączenie silnika.	Wyświetla na zmianę wybraną prędkość okapu i czas pozostały do wyłączenia. Punkt na dole po prawej stronie miga.
<b>G</b>	Włączanie i wyłączanie oświetlenia.	
<b>H</b>	Włączanie i wyłączanie oświetlenia o mniejszym nasileniu.	

# KONSERWACJA

## PILOT ZDALNEGO STEROWANIA (OPCJONALNIE)

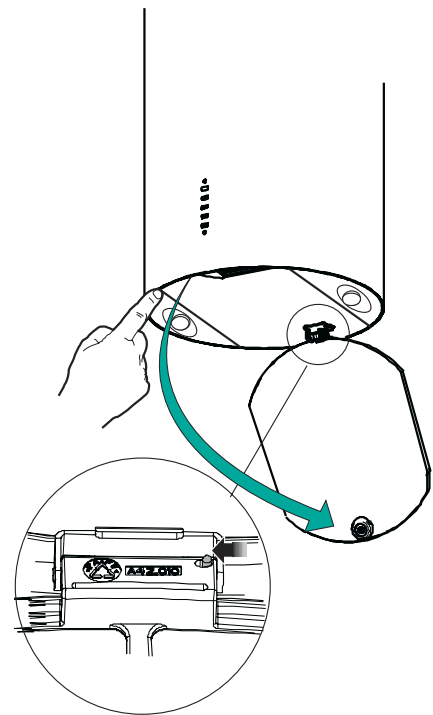
Urządzeniem można sterować za pomocą pilota zasilanego alkalicznymi bateriami 1.5 V typu LR03-AAA.

- Nie należy pozostawiać pilota w pobliżu źródeł ciepła.
- Zużyte baterie należy usunąć zgodnie z wymogami ochrony środowiska.



## Czyszczenie Paneli Comfort.

- Otworzyć Panele Comfort poprzez pociągnięcie.
- Odłączyć panel od obudowy okapu poprzez przesunięcie dźwigni kołka mocującego.
- Paneli Comfort nie wolno myć w zmywarce.
- Wyczyścić część zewnętrzną wilgotną ściereczką i delikatnym roztworem detergentu.
- Część wewnętrzną także wyczyścić wilgotną ściereczką i delikatnym roztworem detergentu. Nie należy używać mokrych ścierek, gąbek ani myjek ciśnieniowych; nie używać także substancji rysujących powierzchnie.
- Po zakończeniu powyższych kroków, zamontować panel z powrotem do obudowy okapu i zamknąć go, obracając dźwignię w przeciwnym kierunku.



## Metalowe filtry tłuszczowe

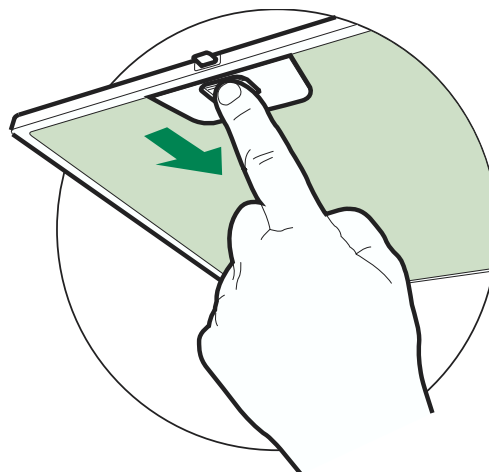
Filtry można myć w zmywarce. Należy je myć po wyświetleniu się znaku **FF** lub co dwa miesiące, a nawet częściej w przypadku szczególnie intensywnego używania okapu.

### Wyłączenie alarmu

- Wyłączyć okap i oświetlenie. Jeśli funkcja 24h była aktywowana, należy ją wyłączyć.
- Przytrzymać wciśnięty przycisk **E** aż do wygaszenia wyświetlacza.

### Czyszczenie filtrów

- Otworzyć Panele Comfort poprzez pociągnięcie.
- Wyjąć filtry pojedynczo, przesuwając uchwyty ich blokad w kierunku tyłu okapu i jednocześnie pociągając je w dół.
- Unikać zaginania filtrów podczas mycia. Przed ponownym montażem wewnątrz okapu, upewnić się, czy są całkowicie suche. (Kolor powierzchni filtra może zmienić się z czasem, ale nie ma to wpływu na jego skuteczność).
- Wkładając filtry z powrotem do okapu należy zwrócić uwagę, aby zostały poprawnie zamontowane uchwytem do zewnątrz.
- Zamknąć Panele Comfort.



## Filtr węglowy (tryb recyrkulacji)

Tego filtra nie można myć ani regenerować. Należy go wymienić po pojawieniu się na wyświetlaczu komunikatu **EF** lub przynajmniej co 4 miesiące.

### Aktywacja sygnału alarmowego

- W przypadku okapów w wersji recyrkulacyjnej, alarm nasycenia filtra należy aktywować podczas montażu lub później.
- Wyłączyć okap i oświetlenie.
- Odłączyć okap od zasilania.
- Podczas ponownego włączania nacisnąć i przytrzymać przycisk **B**.
- Po puszczeniu przycisku na wyświetlaczu pojawiają się dwa obracające się kwadraty.
- W ciągu trzech sekund nacisnąć przycisk **B**, aż do pojawienia się migającego potwierdzenia na wyświetlaczu:
  - dwa mignięcia komunikatu **EF** – alarm nasycenia filtra węglowego **WŁĄCZONY**.
  - jedno mignięcie komunikatu **EF** – alarm nasycenia filtra węglowego **WYŁĄCZONY**.

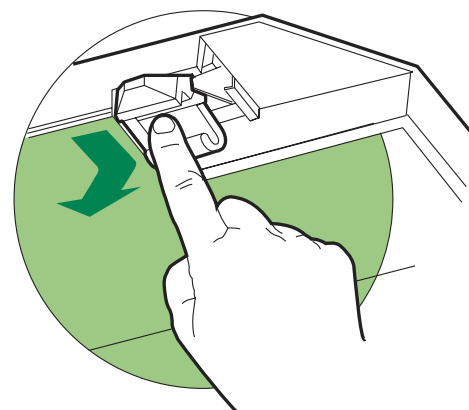
## WYMIANA FILTRA WĘGLOWEGO

### Wyłączenie sygnału alarmowego

- Wyłączyć okap oraz oświetlenie. Jeśli funkcja 24h była aktywowana, należy ją wyłączyć.
- Przytrzymać wciśnięty przycisk **E** aż do wygaszenia wyświetlacza.

### Wymiana filtra

- Otworzyć Panele Comfort poprzez pociągnięcie.
- Wyjąć metalowe filtry tłuszczowe.
- Wyjąć nasycony filtr węglowy poprzez zwolnienie blokad.
- Włożyć nowy filtr i zamontować w odpowiednim położeniu.
- Włożyć na miejsce metalowe filtry tłuszczowe.
- Zamknąć Panele Comfort.



## Oświetlenie

### WYMIANA ŻARÓWKI

#### 20 W żarówka halogenowa.

- Odkręcić 2 wkręty mocujące uchwyt żarówki i wyciągnąć go z okapu.
- Wyjąć żarówkę z uchwytu.
- Wymienić na żarówkę tego samego typu, upewniając się, że dwa wtyki są poprawnie umiejscowione w otworach gniazda.
- Włożyć uchwyt, przykręcając dwoma wkrętami.

