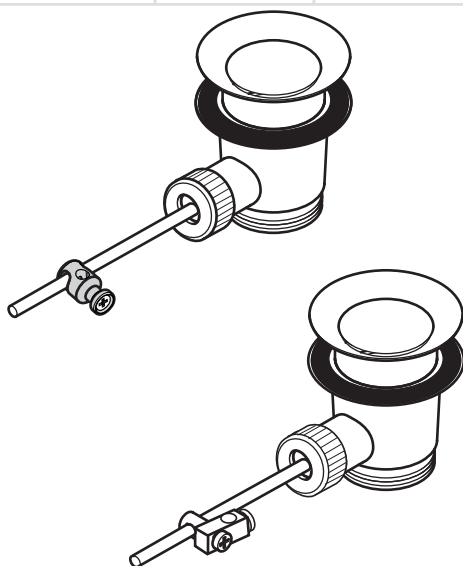
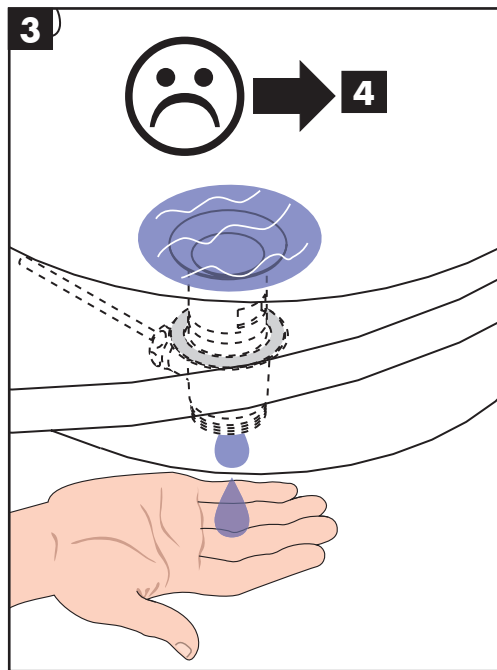
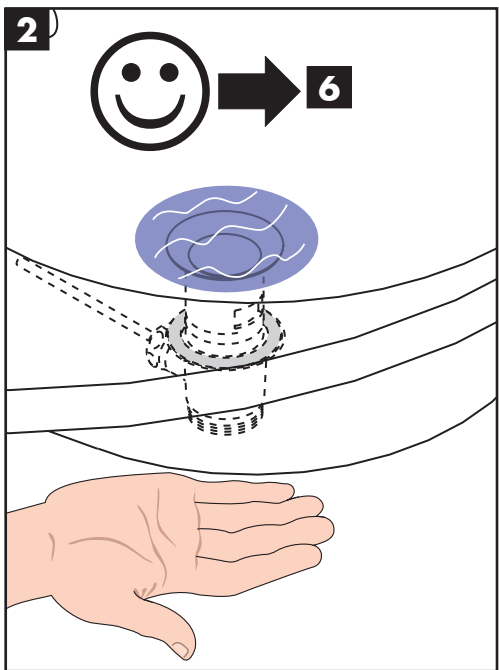
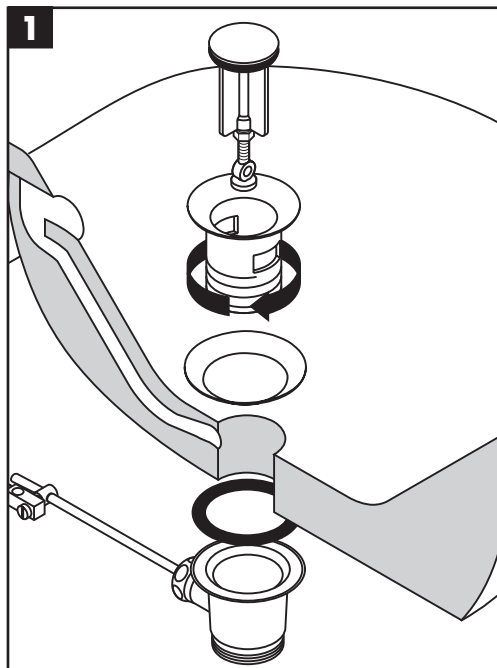
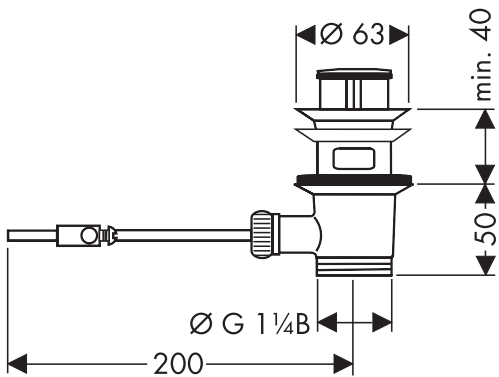


# Montageanleitung

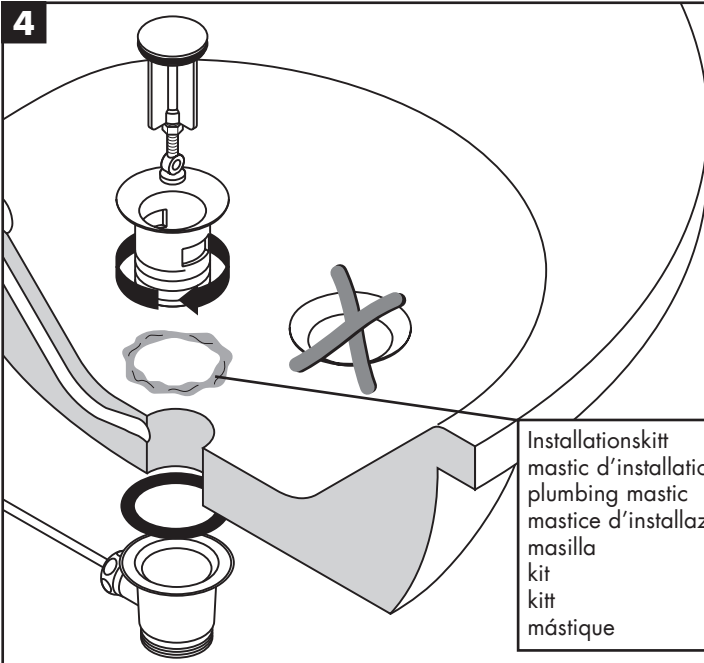


94139XXX

**hansgrohe**



4

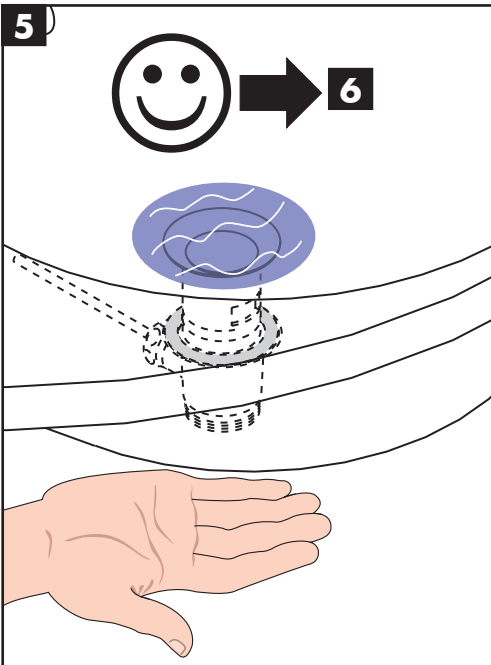


Installationskitt  
mastic d'installation  
plumbing mastic  
mastiche d'installazione  
masilla  
kit  
kitt  
mástique

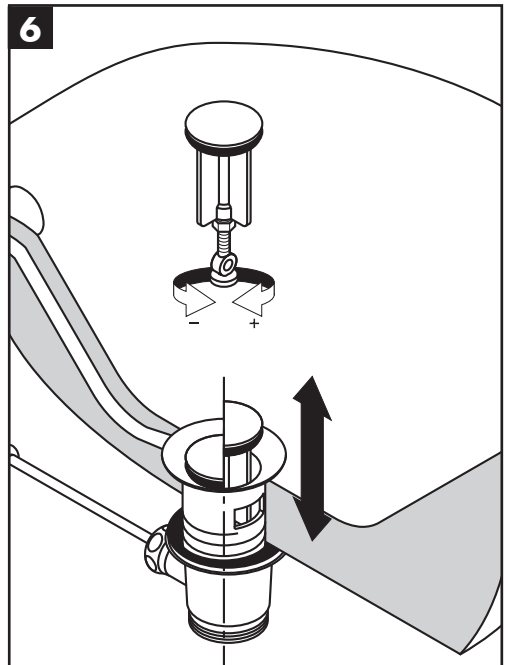


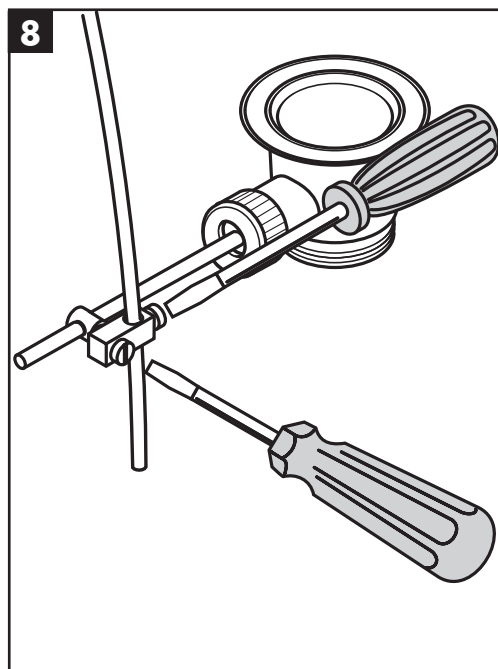
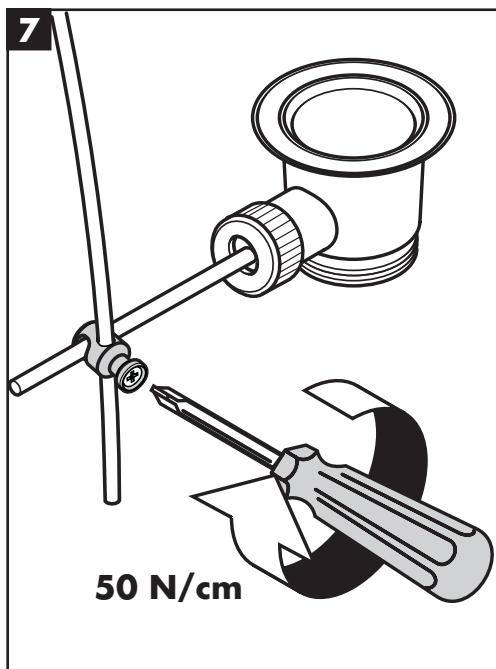
**(not included)**

5



6





**hansgrohe**

AXOR | PHARO

Hansgrohe · Postfach 1145 · D-77761 Schiltach · Telefon +49 (0) 78 36/51-1282 · Telefax +49 (0) 7836/511440  
E-Mail: [info@hansgrohe.com](mailto:info@hansgrohe.com) · Internet: [www.hansgrohe.com](http://www.hansgrohe.com)