

Maintenance Manual

Instandhaltungsanleitung
Manuel d'entretien
Istruzioni per la manutenzione

**KNOW
HOW**
INSTALLED



Spis treści

Spis treści	2
Przeznaczenie	2
Objaśnienie symboli.....	2
Wskazówki dotyczące bezpieczeństwa	2
Przyporządkowanie produktu	2
Zasada działania	3
Budowa.....	4
Wyszukiwanie usterek	5
Ustawienia za pomocą pilota serwisowego Geberit Service-Handy.....	6
Ustawienia ręczne	11
A – Aktywacja lub dezaktywacja funkcji czyszczenia	12
B – Wybór koloru podświetlenia przycisków	12
C – Ustawianie podświetlenia przycisków	13
D – Aktywacja lub dezaktywacja automatycznego uruchamiania spłukiwania	14
E – Przywracanie ustawienia fabrycznego	14
Pielęgnacja	15
Czyszczenie przycisku uruchamiającego	15
Naprawa	16
Wymiana przycisku uruchamiającego	16
Wymiana ramki montażowej	17
Wymiana urządzenia podnoszącego	20
Uruchomienie po zakończeniu naprawy	23
Kontrola działania po zakończeniu naprawy	23
Utylizacja	25

Przeznaczenie

Zgodnie z normą EN IEC 62079:2001 dokument ten jest skierowany do osób wykwalifikowanych.

Objaśnienie symboli

Symbol	Znaczenie
	OSTROŻNIE Wskazuje na potencjalnie niebezpieczną sytuację, która może powodować lekkie lub średnie obrażenia ciała lub szkody materialne.
	Wskazuje na ważną informację.

Wskazówki dotyczące bezpieczeństwa

- Napraw może dokonywać wyłącznie osoba wykwalifikowana, stosując oryginalne części zamienne i akcesoria
- Nie dokonywać zmian ani nie wykonywać dodatkowych instalacji w przycisku uruchamiającym Geberit Sigma80

Przyporządkowanie produktu

Niniejszy dokument opisuje sposób konserwacji następujących produktów Geberit:

- 116.090.xx.1, system spłukiwania WC Geberit, elektroniczny, zasilanie sieciowe, spłukiwanie dwudzielne, przycisk uruchamiający Sigma80, bezdotykowy
- 116.091.xx.1, system spłukiwania WC Geberit, elektroniczny, zasilanie sieciowe, spłukiwanie dwudzielne, przycisk uruchamiający Sigma80, bezdotykowy

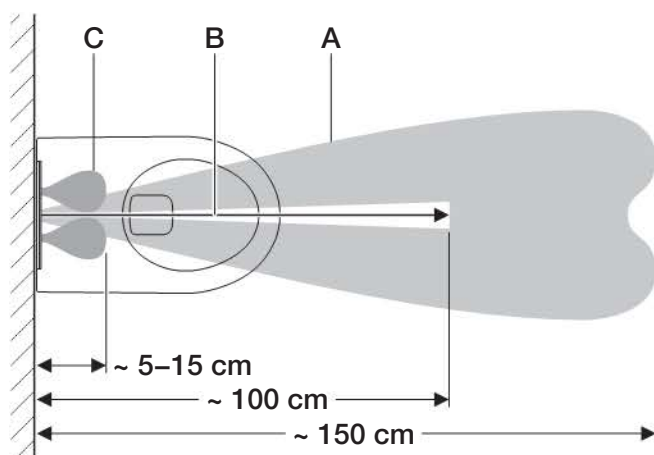
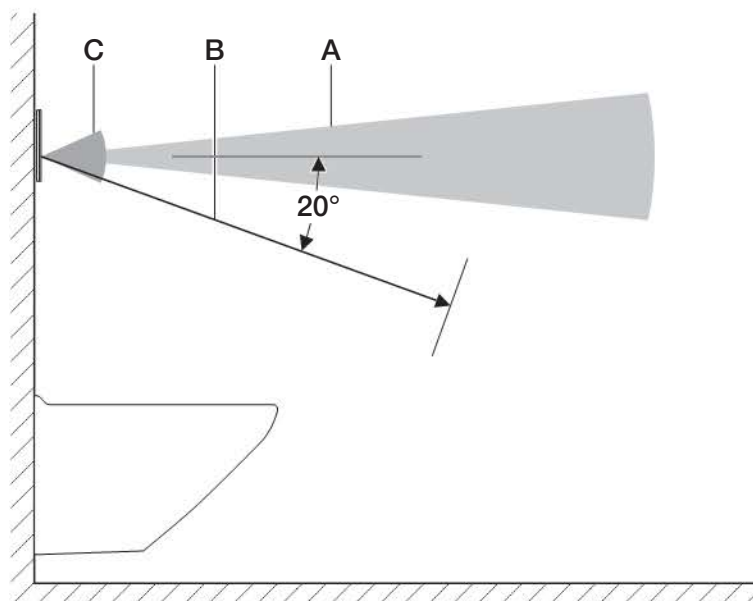
Zasada działania

Za szklaną płytą systemu spłukiwania WC znajduje się kilka czujników podczerwieni. Czujniki te obejmują różne obszary wykrywania. Zasięgi poszczególnych obszarów wykrywania nie są dokładnie określone. Sposób działania zależy od tego, jak silne jest odbicie światła podczerwonego od określonego przedmiotu (ubrania itd.).

Obszar wykrywania obecności (A) obejmuje szeroki obszar. W momencie, gdy użytkownik przekroczy granicę tego obszaru wykrywania, zaczynają się świecić przyciski uruchamiające sygnalizując w ten sposób gotowość do działania systemu spłukiwania WC.

Obszar wykrywania użytkownika (B) dokonuje pomiaru i sprawdza, czy użytkownik znajduje się przed systemem spłukiwania WC w pozycji siedzącej czy stojącej. W tym obszarze nie może się stale znajdować żaden przedmiot (ściana, zasłona itd.). W razie wykrycia użytkownika będącego w pozycji siedzącej, ręczne uruchamianie spłukiwania jest nieaktywne. Zapobiega to przypadkowemu uruchomieniu spłukiwania przez oparcie się podczas korzystania z WC.

Jeżeli dłoń przekroczy granicę obszaru wykrywania do ręcznego uruchomienia spłukiwania (C), system spłukiwania WC uruchamia spłukiwanie małą lub dużą ilością wody. Ręczne uruchamianie spłukiwania jest możliwe dopiero wtedy, gdy użytkownik znajduje się w obszarze wykrywania obecności (A).



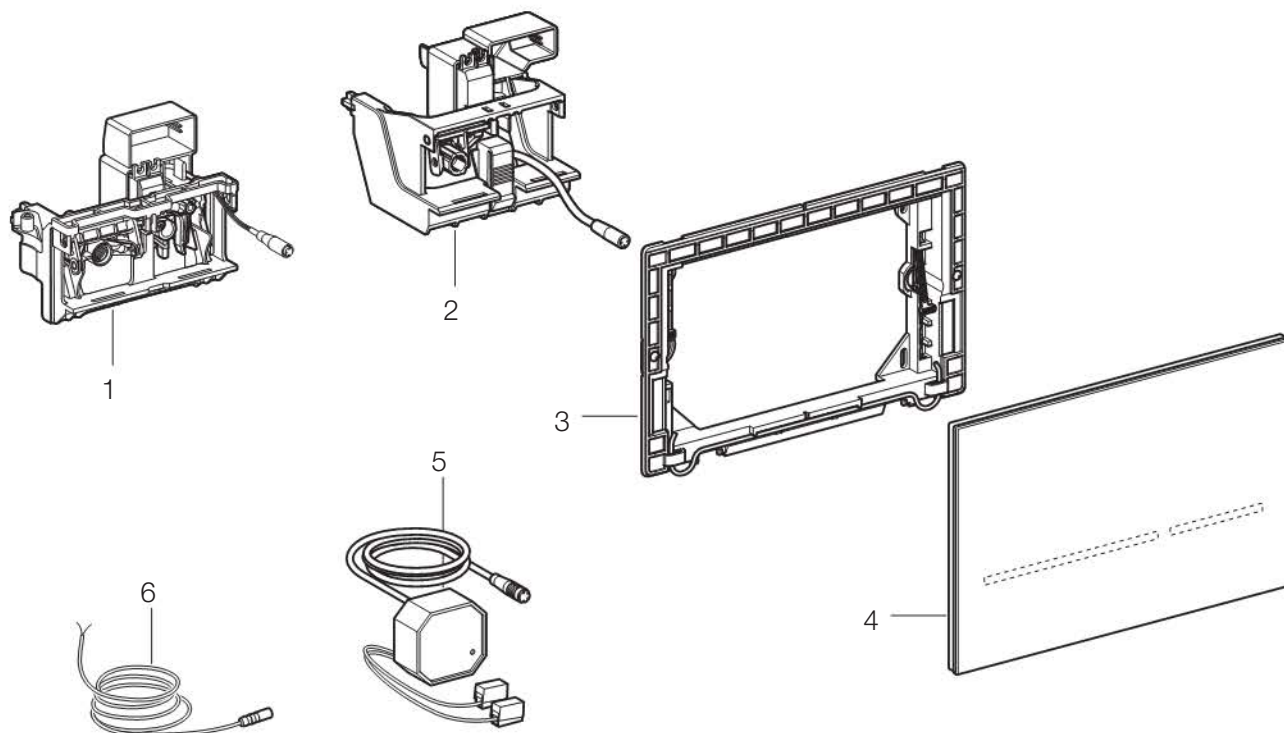
Obszary wykrywania

A Obszar wykrywania obecności

B Obszar wykrywania użytkownika

C Obszar wykrywania do ręcznego uruchomienia spłukiwania

Budowa



- 1 Urządzenie podnoszące do spłuczki podtynkowej Geberit Sigma 8 cm
- 2 Urządzenie podnoszące do spłuczki podtynkowej Geberit Sigma 12 cm
- 3 Ramka montażowa
- 4 Przycisk uruchamiający Geberit Sigma80
- 5 Zasilacz
- 6 Przewód przyłączeniowy do zewnętrznego przycisku

Wyszukiwanie usterek

Usterka	Możliwa przyczyna	Środek zaradczy
Przyciski uruchamiające migają na czerwono	<ul style="list-style-type: none"> System spłukiwania WC czeka, aż wszystkie objekty (narzędzia, osoby, kurtyna itd.) znajdą się poza obszarem wykrywania użytkownika. Następnie ma miejsce proces uczenia się warunków otoczenia 	<ul style="list-style-type: none"> Usunąć objekty z obszaru wykrywania użytkownika
Podświetlenie przycisków włącza się, gdy użytkownik podchodzi, ale spłukiwanie nie działa	<ul style="list-style-type: none"> Usterka oprogramowania Przycisk uruchamiający jest zanieczyszczony Wtyczka urządzenia podnoszącego nie jest prawidłowo podłączona Urządzenie podnoszące jest uszkodzone 	<ul style="list-style-type: none"> Odłączyć zasilanie (bezpiecznik) na 60 min Oczyszczyć przycisk uruchamiający Wtyczki podłączyć prawidłowo do urządzenia sterującego Wymienić urządzenie podnoszące
Podświetlenie przycisków nie włącza się, gdy użytkownik podchodzi, i nie działa spłukiwanie	<ul style="list-style-type: none"> Przerwa w zasilaniu Zasilacz jest uszkodzony (nie świeci się zielona kontrolka na zasilaczu) Wtyczka zasilacza nie jest prawidłowo podłączona do urządzenia sterującego Usterka oprogramowania Urządzenie sterujące jest uszkodzone 	<ul style="list-style-type: none"> Począkać na zakończenie braku zasilania Wymiana zasilacza Wtyczki podłączyć prawidłowo do urządzenia sterującego Odłączyć zasilanie (bezpiecznik) na 60 min Wymienić przycisk uruchamiający z urządzeniem sterującym
Podświetlenie przycisków nie włącza się, gdy użytkownik podchodzi, ale spłukiwanie działa	<ul style="list-style-type: none"> Podświetlenie przycisków w przypadku wykrywania użytkownika jest nieaktywne 	<ul style="list-style-type: none"> Aktywować podświetlenie przycisków, patrz „Ustawienia”
Podświetlenie przycisków nie wyłącza się, kiedy użytkownik odchodzi (dłużej niż 15 min)	<ul style="list-style-type: none"> Podświetlenie przycisków w przypadku wykrywania użytkownika jest aktywne W strefie pomiaru wynoszącej 1 m przed przyciskiem uruchamiającym znajduje się obiekt W zasięgu wykrywania wynoszącym 1,5 m przed przyciskiem uruchamiającym znajduje się nowy obiekt 	<ul style="list-style-type: none"> Dezaktywować podświetlenie przycisków, patrz „Ustawienia” Usunąć objekty (narzędzia, osoby, kurtynę itd.) ze strefy pomiaru wynoszącej 1 m 15 min poczekać, aż otoczenie zostanie na nowo zarejestrowane
Nieprawidłowe spłukiwania (za wcześnie, za późno, przypadkowo)	<ul style="list-style-type: none"> Przycisk uruchamiający jest zanieczyszczony lub mokry Przycisk uruchamiający jest porysowany 	<ul style="list-style-type: none"> Wyczyścić lub wysuszyć przycisk uruchamiający, patrz „Pielęgnacja” Wymienić przycisk uruchamiający
Kiedy użytkownik odchodzi od WC, zostaje uruchomione spłukiwanie, choć nie następuje ręczne uruchamianie	<ul style="list-style-type: none"> Aktywne jest automatyczne uruchamianie spłukiwania 	<ul style="list-style-type: none"> Dezaktywować automatyczne uruchamianie spłukiwania, patrz „Ustawienia”
Woda cały czas sływa do miski ustępowej	<ul style="list-style-type: none"> Usterka oprogramowania Uszczelka płaska zaworu spustowego w spłuczce jest uszkodzona Zawór napełniający w spłuczce jest uszkodzony 	<ul style="list-style-type: none"> Odłączyć zasilanie (bezpiecznik) na 60 min Wymienić uszczelkę płaską zaworu spustowego Wymienić zawór napełniający
Spłukiwanie miski ustępowej jest niezadowolające	<ul style="list-style-type: none"> Ilości wody spłukującej są nieprawidłowo ustawione 	<ul style="list-style-type: none"> Ustawić prawidłową ilość pełnego spłukania na zaworze spustowym Ustawić prawidłową zredukowaną ilość wody za pomocą pilota serwisowego Geberit Service-Handy

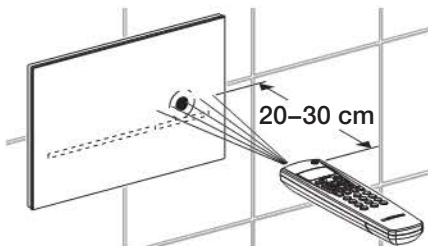
Ustawienia za pomocą pilota serwisowego Geberit Service-Handy

Numery i hasła w kolumnie „Punkt menu” odpowiadają wskazaniu na wyświetlaczu pilota serwisowego Geberit Service-Handy. Dokładniejsze informacje na ten temat znajdują się w instrukcji obsługi pilota serwisowego Geberit Service-Handy.

Port podczerwieni do komunikacji z pilotem serwisowym Geberit Service-Handy znajduje się bezpośrednio nad prawym, krótkim przyciskiem uruchamiającym. Aby dokonać ustawień, pilot serwisowy Geberit Service-Handy powinien być skierowany na ten obszar i znajdować się w odległości od 20 do 30 cm.



Pilot serwisowy Geberit Service-Handy musi być ustawiony na tryb dwukierunkowy.



Geberit Sigma80 – obsługa za pomocą pilota serwisowego Geberit Service-Handy

Informacje, które są podane w [] odpowiadają wskazaniu na wyświetlaczu pilota serwisowego Geberit Service-Handy.

Informacje, które są podane w < >, odnoszą się do przycisków pilota serwisowego Geberit Service-Handy.

Polecenia

Punkt menu [EN] [DE]	Opis	Zastosowanie	Zakres ustawień	Ustawienie fabryczne
20 [FullFlush] [VollMenge]	Uruchamianie spłukiwania pełną ilością wody. Uruchamia spłukiwanie pełną ilością wody	Do kontroli działania urządzenia podnoszącego	Start = <OK>	–
21 [PartFlush] [TeilMenge]	Uruchamianie spłukiwania zredukowaną ilością wody. Uruchamia spłukiwanie częścią wody	Do kontroli działania urządzenia podnoszącego	Start = <OK>	–
22 [RangeTest] [TestErfas]	Kontrola obszaru wykrywania. Urządzenie sterujące pokazuje różne obszary wykrywania czujników podczerwieni, aby umożliwić przeprowadzenie kontroli ich działania. Każdy z obszarów wykrywania jest przedstawiony w innym kolorze. Aby wykonać kontrolę, należy przekroczyć granicę obszaru wykrywania. Nie zostaje przy tym uruchomione spłukiwanie. Funkcja dezaktywuje się automatycznie po upływie 10 min. 0. Funkcja jest nieaktywna 1. Włączone są tylko czujniki obszaru wykrywania obecności. Niebieski = wykryty użytkownik 2. Włączone są tylko czujniki obszaru wykrywania użytkownika. Niebieski = wykryty użytkownik, turkusowy = wykryty stojący użytkownik, magenta = wykryty siedzący użytkownik 3. Włączone są tylko czujniki obszaru wykrywania do ręcznego uruchomienia spłukiwania. Purpurowy = wykryta dłoń 4. Do wewnętrznych celów kontrolnych	W razie problemów z wykrywaniem	0–4 [...]	0 [0]

Polecenia

Punkt menu [EN] [DE]	Opis	Zastosowanie	Zakres ustawień	Ustawienie fabryczne
23 [CleanMode] [Reinigung]	Włączanie funkcji czyszczenia. Urządzenie sterujące zostaje wyłączone na czas określony przez wartość wprowadzoną w punkcie menu 46 [CleanTime] [ReiniZeit]. Można zatrzymać również ręcznie	Czyszczenie przycisku uruchamiającego i WC jest możliwe bez uruchamiania spłukiwania	Start = <OK>	–
24 [BlocFlush] [Blockiere]	Blokowanie spłukiwania. Spłukiwanie nie zostaje uruchomione. Funkcja zostaje wyłączona w razie ponownego ustanowienia połączenia z pilotem serwisowym Geberit Service-Handy. Po 10 godz. funkcja wyłącza się automatycznie	W przypadku zakłóceń przy wykrywaniu	Start = <OK>	–
25 [FactorySet] [Werkeinst]	Ustawienia fabryczne. Wszystkie programy i parametry są resetowane do ustawień fabrycznych	W przypadku zakłóceń w działaniu	Start = <OK>, zatwierdzić naciskając <R>, <OK>	–

Programy

Punkt menu [EN] [DE]	Opis	Zastosowanie	Zakres ustawień	Ustawienie fabryczne
30 [AutFlshEn] [AutFlshEn]	Aktywacja automatycznego uruchamiania spłukiwania. Jeżeli funkcja jest nastawiona, urządzenie sterujące zawsze uruchamia spłukiwanie, kiedy użytkownik odchodzi od WC po użyciu. Ręczne uruchomienie spłukiwania nie jest konieczne	Higiena	Wł. = [ON] Wył. = [OFF]	[OFF]
31 [PowOnFlsh] [NetzEinSp]	Wybór spłukiwania po włączeniu zasilania. Urządzenie sterujące uruchamia spłukiwanie po włączeniu zasilania	a) Uruchamianie centralnego spłukiwania b) Potwierdzenie działania	Wł. = [ON] Wył. = [OFF]	[OFF]
32 [PreFlush] [VorspülnG]	Wybór spłukiwania wstępnego. Po przekroczeniu obszaru wykrywania użytkownika urządzenie sterujące uruchamia spłukiwanie częścią wody	Nawilża miskę przed użyciem, aby zapobiec powstawaniu osadów	Wł. = [ON] Wył. = [OFF]	[OFF]
33 [CleanEn] [FreiReini]	Aktywacja czyszczenia. Umożliwia użytkownikowi ręczne uruchomienie programu czyszczenia. Wyłączenie programu blokuje jednocześnie tryb nastaw w punkcie menu 34 [Sett En] [Sett En]	Warunek uruchomienia ręcznej funkcji czyszczenia	Wł. = [ON] Wył. = [OFF]	[ON]
34 [SettEn] [SettEn]	Aktywacja trybu nastaw. Blokuje lub udostępnia możliwość dokonywania zmian ustawień przez użytkownika zgodnie z instrukcją obsługi	Gdy program jest wyłączony, nie można zmienić w przypadkowy sposób ustawień	Wł. = [ON] Wył. = [OFF]	[ON]

Ustawienia za pomocą pilota serwisowego Geberit Service-Handy

Parametry				
Punkt menu [EN] [DE]	Opis	Zastosowanie	Zakres ustawień	Ustawienie fabryczne
40 [T LightOn] [T LightOn]	Czas wykrywania do momentu włączenia się podświetlenia. Czas, w którym użytkownik powinien przebywać w obszarze wykrywania obecności, aby włączyło się podświetlenie przycisków	Dłuższy czas zapobiega włączeniu się podświetlenia w momencie, gdy obok przechodzi użytkownik	1–30 [...] 1 = 0,5 s 10 = 5,0 s 30 = 15,0 s	0,5 s [1]
41 [DetectT] [VerweilZ]	Ustawianie czasu przebywania. Minimalny czas przebywania w obszarze wykrywania użytkownika do momentu rozpoznania użytkownika będącego w pozycji stojącej lub siedzącej. Istotne tylko w przypadku aktywnego automatycznego uruchamiania spłukiwania	Zapobieganie uruchomieniu spłukania w razie przypadkowego wejścia osoby w obszar wykrywania użytkownika	1–60 s [...]	7 s [7]
42 [RunOnTime] [NachlaufZ]	Ustawianie opóźnienia zamknięcia wody. Po opuszczeniu przez użytkownika obszaru wykrywania obecności podświetlenie przycisków świeci się dalej przez czas określony przez wprowadzoną wartość	–	1–20 s [...]	2 s [2]
43 [DelayTime] [Spülverzö]	Ustawianie opóźnienia spłukiwania. Po opuszczeniu obszaru wykrywania użytkownika zostaje odczekany ustawiony czas, po upływie którego uruchamia się spłukiwanie. Istotne tylko w przypadku aktywnego automatycznego uruchamiania spłukiwania	–	1–15 s [...]	3 s [3]
44 [FlshTime] [Spülzeit]	Ustawianie czasu spłukiwania. Można ustawić ilość wody wykorzystywaną do spłukiwania częścią wody. (Podane ilości wody spłukującej są wartościami orientacyjnymi.)	Optymalne spłukiwanie miski ustępowej	0–4 [...] 0 = 2,5 l 2 = 3,5 l 4 = 4,5 l	3,5 l [2]
45 [IntervalT] [IntervalZ]	Spłukiwanie okresowe – ustawianie odstępu czasu między spłukowaniami. Urządzenie sterujące automatycznie uruchamia spłukiwanie całą ilością wody w odstępach określonych przez wprowadzoną wartość. Odstęp czasu jest ponownie rozpoczynany wraz z każdym spłukaniem	a) Uzupelnianie wody w syfonie w przypadku rzadkiego użytkownika b) Spłukiwanie wody stojącej (zapobieganie stagnacji)	1–168 h [...] 0 = wył.	0 [0]
46 [CleanTime] [ReiniZeit]	Ustawianie czasu czyszczenia. Określa czas wyłączenia urządzenia sterującego przy uruchamianiu punktu menu 23 [CleanMode] [Reinigung] lub ręcznej funkcji czyszczenia.	–	1–30 min [...]	3 min [3]
47 [RngPresen] [RngPresen]	Ustawienie zasięgu wykrywania obecności. Określa odległość, z której jest wykrywany użytkownik. Podświetlenie przycisków włącza się, gdy zostaje wykryty użytkownik	–	0–4 [...] 0 = bliska 2 = średnia 4 = daleka	2 [2]
48 [RngManual] [RngManual]	Ustawienie zasięgu wykrywania do ręcznego uruchomienia spłukiwania. Wpływa na odległość, z której jest wykrywana dłoń uruchamiająca spłukiwanie	–	0–4 [...] 0 = bliska 2 = średnia 4 = daleka	2 [2]
49 [CeramSize] [CeramSize]	Określenie rozmiaru miski ustępowej. Istotne dla wykrycia użytkownika w pozycji siedzącej	–	0–2 [...] 0 = krótki 1 = średni 2 = długi	1 [1]

Parametry

Punkt menu [EN] [DE]	Opis	Zastosowanie	Zakres ustawień	Ustawienie fabryczne
50 [LightMode] [LightMode]	Ustawienie trybu podświetlenia. 0. Podświetlenie przycisków jest zawsze wyłączone i nie włącza się również wtedy, gdy użytkownik podchodzi do WC 1. Podświetlenie przycisków jest zawsze włączone, również wtedy, gdy użytkownik odchodzi od WC i wychodzi z pomieszczenia 2. Podświetlenie przycisków włącza się w momencie podejścia użytkownika do WC i wyłącza się po jego odejściu	–	0–2 [...] 0 = wył. 1 = wł. 2 = auto	2 [2]
51 [Color] [Color]	Ustawienie koloru. Można wybrać kolor podświetlenia przycisków uruchamiających	–	0–4 [...] 0 = niebieski 1 = turkusowy 2 = magenta 3 = pomarańczowy 4 = żółty	0 [0]

Licznik

Punkt menu [EN] [DE]	Opis	Jednostka wskazania
60 [Days?] [SumBetrT?]	Całkowita liczba dni pracy. Wyświetla liczbę dni pracy od uruchomienia	[...] dni
61 [Uses?] [SumBenut?]	Całkowita liczba użyć. Wyświetla liczbę użyć od uruchomienia	[...] użycia / użyć
62 [Flushes?] [SumSpül?]	Całkowita liczba spłukań. Wyświetla liczbę spłukań od uruchomienia	[...] spłukania / spłukań
63 [FullFlsh?] [SumVollM?]	Całkowita liczba spłukań pełną ilością wody. Wyświetla liczbę spłukań pełną ilością wody od uruchomienia	[...] spłukania / spłukań
64 [PartFlsh?] [SumTeilM?]	Całkowita liczba spłukań zredukowaną ilością wody. Wyświetla liczbę liczbę spłukań częścią wody od uruchomienia	[...] spłukania / spłukań
65 [AutFlush?] [SumAutSp?]	Całkowita liczba automatycznych spłukań. Wyświetla liczbę automatycznych spłukań od uruchomienia	[...] spłukania / spłukań
66 [ManFlush?] [SumManSp?]	Całkowita liczba ręcznych spłukań. Wyświetla liczbę ręcznych spłukań od zamontowania	[...] spłukania / spłukań
67 [IntFlush?] [SumIntSp?]	Całkowita liczba spłukań okresowych. Wyświetla liczbę spłukań okresowych od uruchomienia	[...] spłukania / spłukań
68 [PreFlush?] [SumVorSp?]	Całkowita liczba spłukań wstępnych. Wyświetla liczbę spłukań wstępnych od uruchomienia	[...] spłukania / spłukań

Informacje o urządzeniu

Punkt menu	Opis	Jednostka wskazania
[EN] [DE]		
70	Numer modelu.	[...]
[TypeNo] [Modell-Nr]	Wyświetla pierwsze sześć pozycji numeru artykułu systemu spłukiwania WC. Ostatnie dwie cyfry oznaczają poziom zmian urządzenia sterującego (np. [12345601] = numer artykułu 123.456.xx.x, poziom zmian 01)	
71	Wersja oprogramowania.	[...]
[SWVersion] [SWVersion]	Wyświetla wersję oprogramowania urządzenia sterującego (np. [2] = wersja 2)	
72	Numer serii.	[...]
[SerialNo] [Serien-Nr]	Wyświetla numer seryjny urządzenia sterującego	
73	Data produkcji urządzenia sterującego.	[...]
[ManufDate] [ProdDatum]	Wyświetla datę produkcji urządzenia sterującego (np. [1201] = styczeń 2012)	

Ustawienia ręczne

W systemie spłukiwania WC Geberit z przyciskiem uruchamiającym Sigma80 można dokonać określonych nastaw. Na poniższych stronach znajdują się odpowiednie instrukcje.

Przeгляд

Nastawa	Opis	Ustawienie fabryczne
A Aktywacja lub dezaktywacja funkcji czyszczenia	Czyszczenie przycisku uruchamiającego i WC jest możliwe bez uruchamiania spłukiwania. Funkcję czyszczenia można aktywować i po zakończeniu czyszczenia ponownie dezaktywować. Funkcja czyszczenia wyłącza się automatycznie po upływie 3 min.	–
B Wybór koloru podświetlenia przycisków uruchamiających	Do wyboru są następujące kolory podświetlenia: niebieski, turkusowy, magenta, pomarańczowy, żółty	Niebieski
C Ustawianie podświetlenia przycisków	Możliwe są trzy różne nastawy. 1. Podświetlenie przycisków jest zawsze wyłączone i nie włącza się również wtedy, gdy użytkownik podchodzi do WC 2. Podświetlenie przycisków jest zawsze włączone, również wtedy, gdy użytkownik odchodzi od WC i wychodzi z pomieszczenia 3. Podświetlenie przycisków włącza się wtedy, gdy użytkownik podchodzi do WC, a wyłącza się, gdy odchodzi	Nastawa 3
D Aktywacja lub dezaktywacja automatycznego uruchamiania spłukiwania	Jeśli automatyczne uruchamianie spłukiwania jest aktywne, system spłukiwania WC zawsze spłukuje dużą ilością wody, kiedy użytkownik odchodzi od WC po użyciu. Ręczne uruchamianie nie jest konieczne. Nastawa 1 = nieaktywne Nastawa 2 = aktywne	Nastawa 1
E Przywracanie ustawienia fabrycznego	Nastawy B, C i D zostają zresetowane do ustawień fabrycznych	–

A – Aktywacja lub dezaktywacja funkcji czyszczenia

Czyszczenie przycisku uruchamiającego i WC jest możliwe bez uruchamiania spłukiwania.

Warunki

System spłukiwania WC jest gotowy do działania.

i Jeśli odślonięcie przycisków uruchamiających nie nastąpi jednocześnie, zostanie uruchomione spłukiwanie. Odsunąć dłonie i powtórzyć procedurę.

i Zbyt bliskie podejście do przycisku uruchamiającego powoduje, że staje się nieaktywny i nie można zmieniać ustawień. Przycisk uruchamiający przykrywać przy wyciągniętych rękach.

1 Jednocześnie przykryć oba przyciski uruchamiające dłońmi w odległości ok. 5 cm. Po kilku sekundach oba przyciski zaczynają migać. Odsunąć dłonie.



Wynik

Funkcja czyszczenia jest teraz aktywna.

i Funkcja czyszczenia wyłącza się automatycznie po upływie 3 min.

2 Teraz można wykonać czyszczenie. Przestrzegać wskazówki dotyczącej pielęgnacji zawartej w niniejszej instrukcji obsługi.

3 Aby dezaktywować funkcję czyszczenia, jednocześnie przykryć oba przyciski uruchamiające dłońmi w odległości ok. 5 cm. Po kilku sekundach miganie ustaje. Odsunąć dłonie.



Wynik

Funkcja czyszczenia jest nieaktywna. System spłukiwania WC jest ponownie gotowy do działania.

B – Wybór koloru podświetlenia przycisków

Do wyboru są następujące kolory podświetlenia: niebieski, turkusowy, magenta, pomarańczowy, żółty

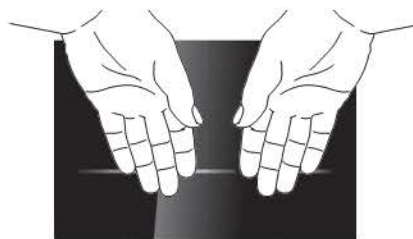
Warunki

System spłukiwania WC jest gotowy do działania.

i Jeśli odślonięcie przycisków uruchamiających nie nastąpi jednocześnie, zostanie uruchomione spłukiwanie. Odsunąć dłonie i powtórzyć procedurę.

i Zbyt bliskie podejście do przycisku uruchamiającego powoduje, że staje się nieaktywny i nie można zmieniać ustawień. Przycisk uruchamiający przykrywać przy wyciągniętych rękach.

1 Jednocześnie przykryć oba przyciski uruchamiające dłońmi w odległości ok. 5 cm. Po kilku sekundach oba przyciski zaczynają migać. Po kilku następnych sekundach oba przyciski uruchamiające migają trzy razy na czerwono, a następnie zaczynają świecić się na niebiesko. Odsunąć dłonie.



Wynik

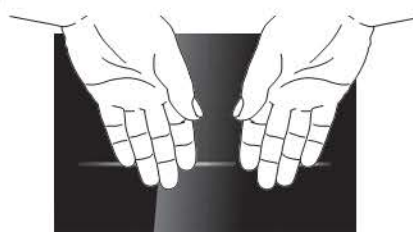
Tryb nastaw koloru podświetlenia przycisków uruchamiających jest teraz ustawiony.

2 Przytrzymać dłoń przed prawym przyciskiem uruchamiającym. Oba przyciski uruchamiające wyświetlają następny kolor podświetlenia.



3 Przytrzymać dłoń przed prawym przyciskiem uruchamiającym tyle razy, aż pojawi się żądany kolor podświetlenia.

4 Jednocześnie przykryć oba przyciski uruchamiające dłońmi w odległości ok. 5 cm, aż oba przyciski raz migną.



Wynik

Żądany kolor podświetlenia został zapamiętany. System spłukiwania WC jest ponownie gotowy do działania.

C – Ustawianie podświetlenia przycisków

Możliwe są trzy różne nastawy.

1. Podświetlenie przycisków jest zawsze wyłączone i nie włącza się również wtedy, gdy użytkownik podchodzi do WC
2. Podświetlenie przycisków jest zawsze włączone, również wtedy, gdy użytkownik odchodzi od WC i wychodzi z pomieszczenia
3. Podświetlenie przycisków włącza się wtedy, gdy użytkownik podchodzi do WC, a wyłącza się, gdy odchodzi

Warunki

System spłukiwania WC jest gotowy do działania.

i Jeśli odślonięcie przycisków uruchamiających nie nastąpi jednocześnie, zostanie uruchomione spłukiwanie. Odsunąć dłonie i powtórzyć procedurę.

i Zbyt bliskie podejście do przycisku uruchamiającego powoduje, że staje się nieaktywny i nie można zmieniać ustawień. Przycisk uruchamiający przykrywać przy wyciągniętych rękach.

- 1** Jednocześnie przykryć oba przyciski uruchamiające dłońmi w odległości ok. 5 cm. Po kilku sekundach oba przyciski zaczynają migać. Po kilku następnych sekundach oba przyciski uruchamiające migają trzy razy na czerwono, a następnie zaczynają świecić się na niebiesko. Odsunąć dłonie.

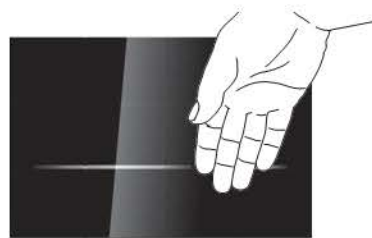


- 2** Przykryć lewy przycisk uruchamiający dłonią, aż zacznie świecić się na pomarańczowo. Migając, prawy przycisk uruchamiający wskazuje aktualną nastawę (nastawa 1 = jedno mignięcie, nastawa 2 = dwa mignięcia, nastawa 3 = trzy mignięcia).

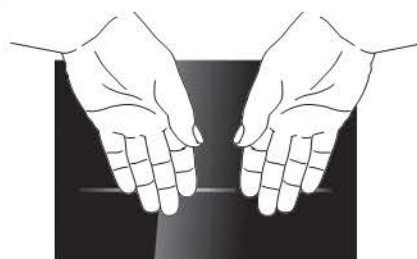
**Wynik**

Tryb nastaw podświetlenia przycisków jest teraz ustawiony.

- 3** Przykrywać prawy przycisk uruchamiający tyle razy, aż zostanie osiągnięta żądana nastawa. Każde przykrycie powoduje przejście systemu spłukiwania WC do następnej nastawy (1-2-3-1-2-3- ...).



- 4** Jednocześnie przykryć oba przyciski uruchamiające dłońmi w odległości ok. 5 cm, aż oba przyciski raz migną.

**Wynik**

Żądana nastawa zostaje zapamiętana. System spłukiwania WC jest ponownie gotowy do działania.

D – Aktywacja lub dezaktywacja automatycznego uruchamiania spłukiwania

Jeśli automatyczne uruchamianie spłukiwania jest aktywne, system spłukiwania WC zawsze uruchamia spłukiwanie, kiedy użytkownik odchodzi od WC po użyciu. Ręczne uruchamianie nie jest konieczne.

Nastawa 1 = nieaktywne

Nastawa 2 = aktywne

Warunki

System spłukiwania WC jest gotowy do działania.

i Jeśli odślonięcie przycisków uruchamiających nie nastąpi jednocześnie, zostanie uruchomione spłukiwanie. Odsunąć dłonie i powtórzyć procedurę.

i Zbyt bliskie podejście do przycisku uruchamiającego powoduje, że staje się nieaktywny i nie można zmieniać ustawień. Przycisk uruchamiający przykrywać przy wyciągniętych rękach.

- 1 Jednocześnie przykryć oba przyciski uruchamiające dłońmi w odległości ok. 5 cm. Po kilku sekundach oba przyciski zaczynają migać. Po kilku następnych sekundach oba przyciski uruchamiające migają trzy razy na czerwono, a następnie zaczynają świecić się na niebiesko. Odsunąć dłonie.



- 2 Przykryć lewy przycisk uruchamiający dłonią, aż zacznie świecić się na pomarańczowo. Miga prawy przycisk uruchamiający.



- 3 Ponownie przykryć lewy przycisk uruchamiający dłonią, aż zacznie świecić się na żółto. Migając, prawy przycisk uruchamiający wskazuje aktualną nastawę 1 lub 2 (nastawa 1 = jedno mignięcie, nastawa 2 = dwa mignięcia).



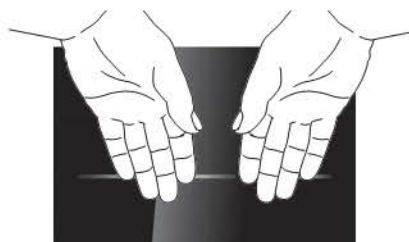
Wynik

Tryb nastaw automatycznego uruchamiania spłukiwania jest teraz ustawiony.

- 4 Przykrywać prawy przycisk uruchamiający tyle razy, aż zostanie osiągnięta żądana nastawa. Każde przykrycie powoduje przechodzenie systemu spłukiwania WC między obiema nastawami (1-2-1-2- ...).



- 5 Jednocześnie przykryć oba przyciski uruchamiające dłońmi w odległości ok. 5 cm, aż oba przyciski raz migną.



Wynik

Żądana nastawa zostaje zapamiętana. System spłukiwania WC jest ponownie gotowy do działania.

E – Przywracanie ustawienia fabrycznego

Nastawy B, C i D zostają zresetowane do ustawień fabrycznych, patrz przegląd.

Warunki

System spłukiwania WC jest gotowy do działania.

- ▶ Przykryć lewy przycisk uruchamiający na pół minuty, aż oba przyciski zaświecą się na czerwono. Zostaje przy tym uruchomione spłukiwanie.



Wynik

Przywrócone zostają ustawienia fabryczne dla nastaw.

Pielęgnacja

Czyszczenie przycisku uruchamiającego

UWAGA

Żrące i szorujące środki czyszczące mogą uszkodzić powierzchnię.

- ▶ Nie używać środków czyszczących zawierających chlor lub kwas, środków polerujących lub żrących
- ▶ Wyczyścić przycisk uruchamiający łagodnym środkiem czyszczącym i wodą.
- ▶ Użyć wilgotnej ściereczki.

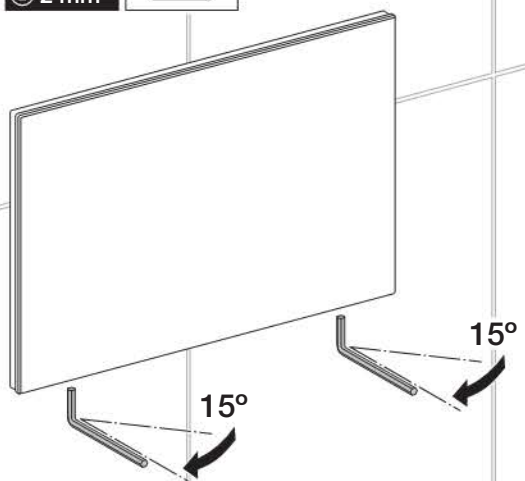
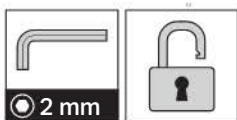


Do czyszczenia przycisku uruchamiającego firma Geberit zaleca zestaw do czyszczenia Geberit AquaClean (numer artykułu 242.547.00.1).

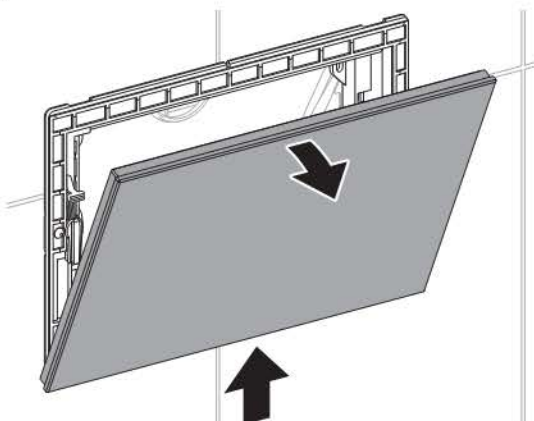
Naprawa

Wymiana przycisku uruchamiającego

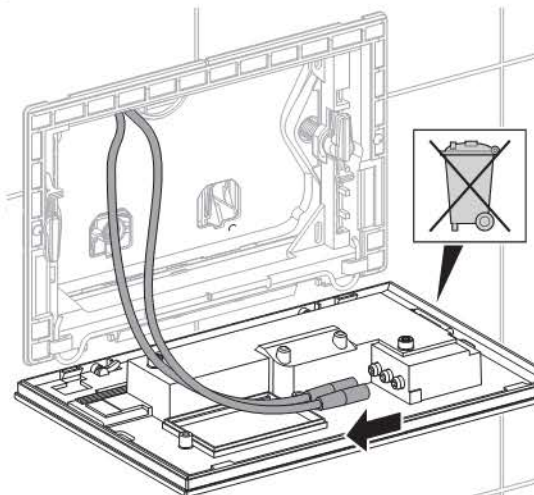
1 Odbezpieczyć przycisk uruchamiający.



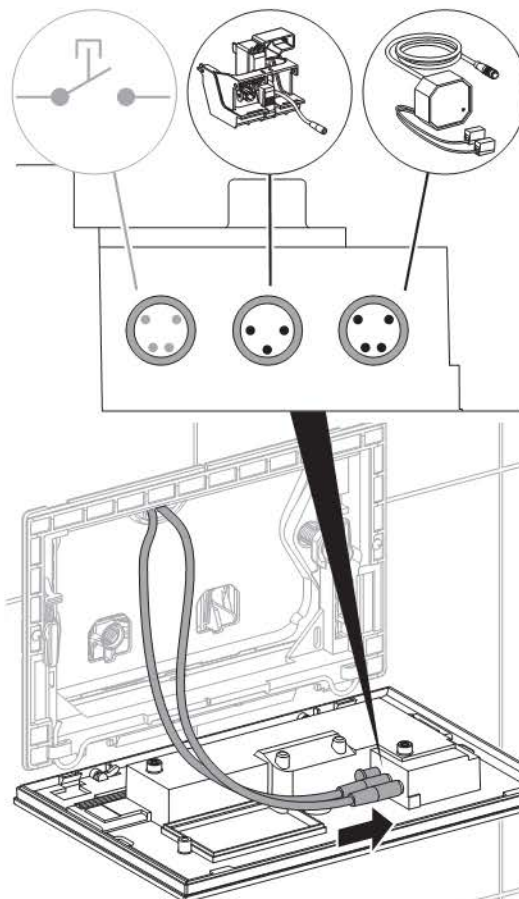
2 Zdjąć przycisk uruchamiający.



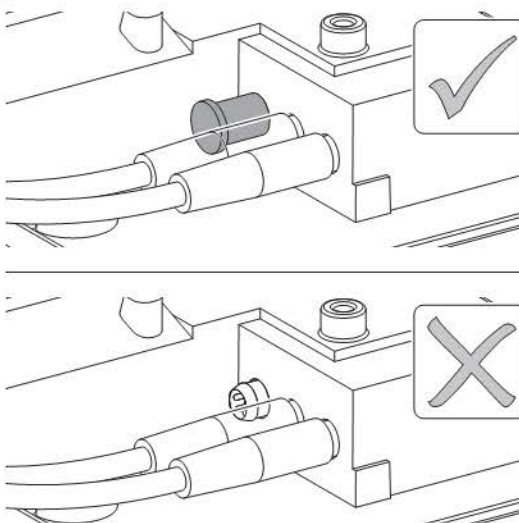
3 Obie wtyczki odłączyć od przycisku uruchamiającego i we właściwy sposób zutylizować uszkodzony przycisk uruchamiający.



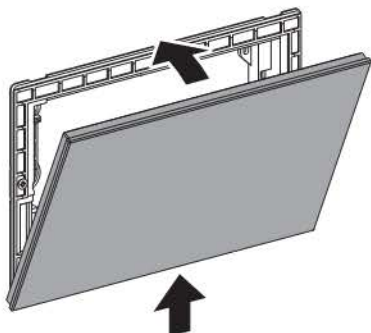
4 Podłączyć wtyczki do nowego przycisku uruchamiającego.



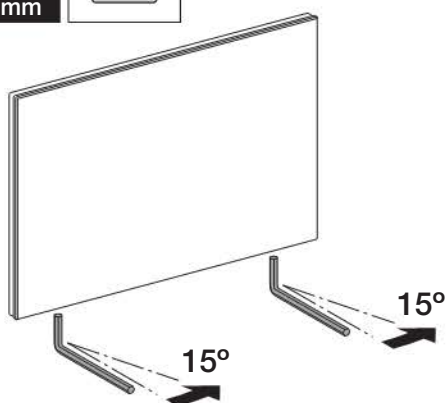
5 Wtyczki włożyć w odpowiednie gniazda.



- 6** Przycisk uruchamiający zaczepić na dole, przesunąć do góry i podnieść.



- 7** Zabezpieczyć przycisk uruchamiający.

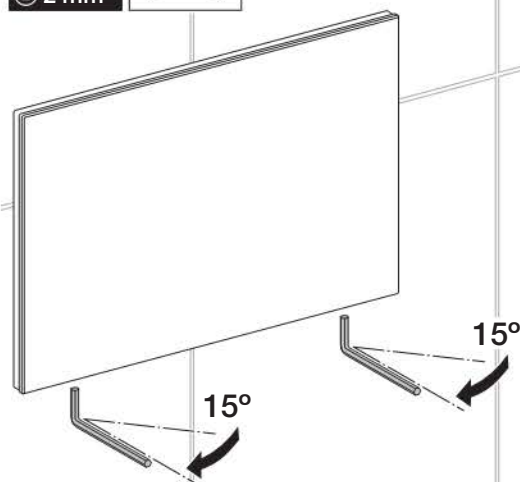
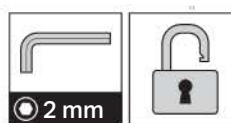


- 8** Uruchomić po zakończeniu naprawy.

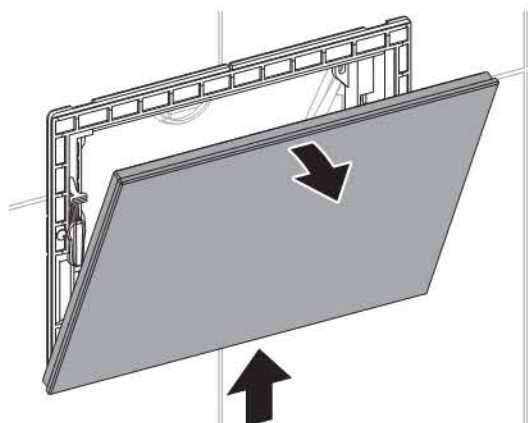
- 9** Przeprowadzić kontrolę działania po zakończeniu naprawy.

Wymiana ramki montażowej

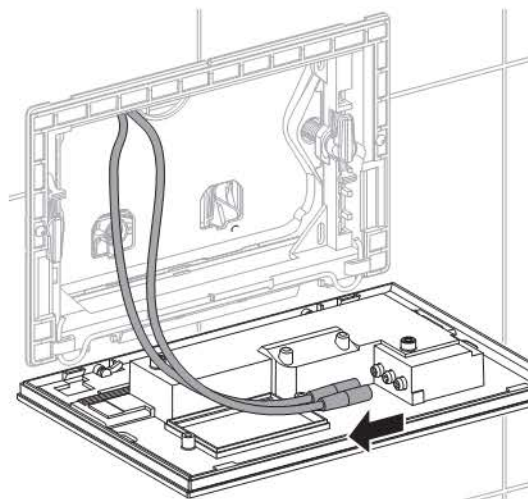
- 1** Odbezpieczyć przycisk uruchamiający.



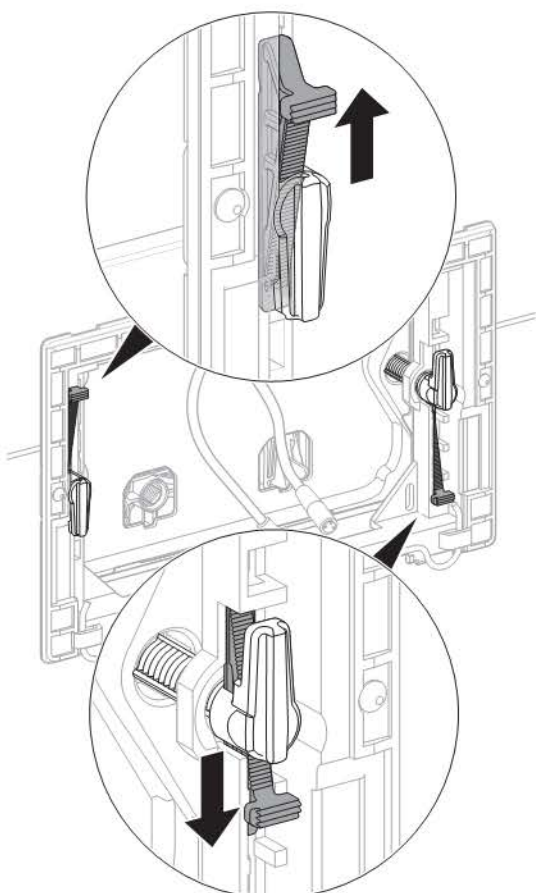
- 2** Zdjąć przycisk uruchamiający.



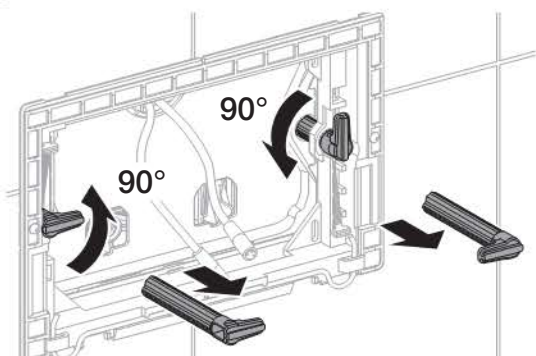
- 3** Odłączyć obie wtyczki od przycisku uruchamiającego.



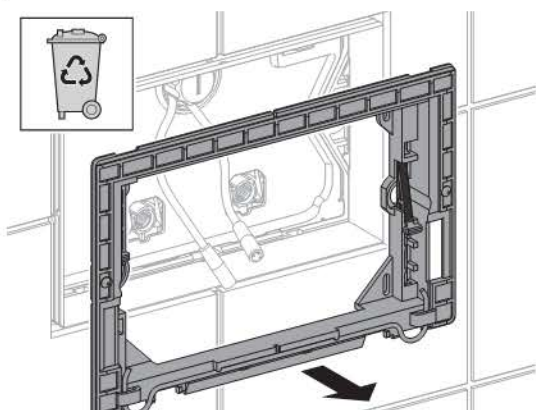
4 Odblokować ramkę montażową.



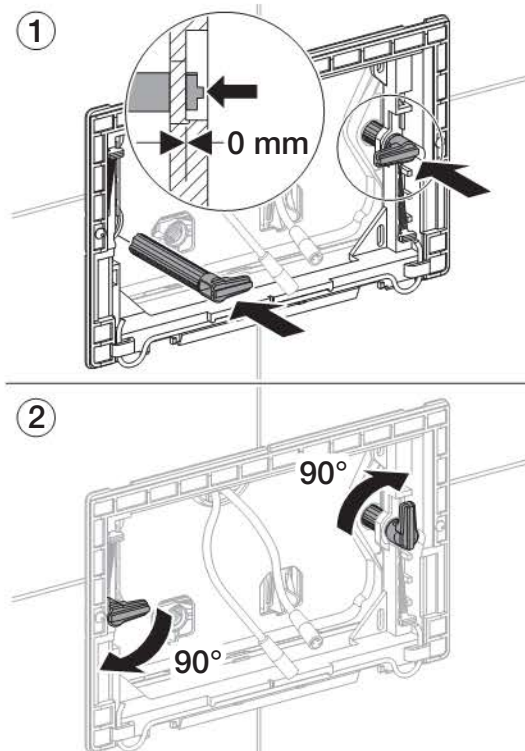
5 Odblokować i usunąć bolce dystansowe.



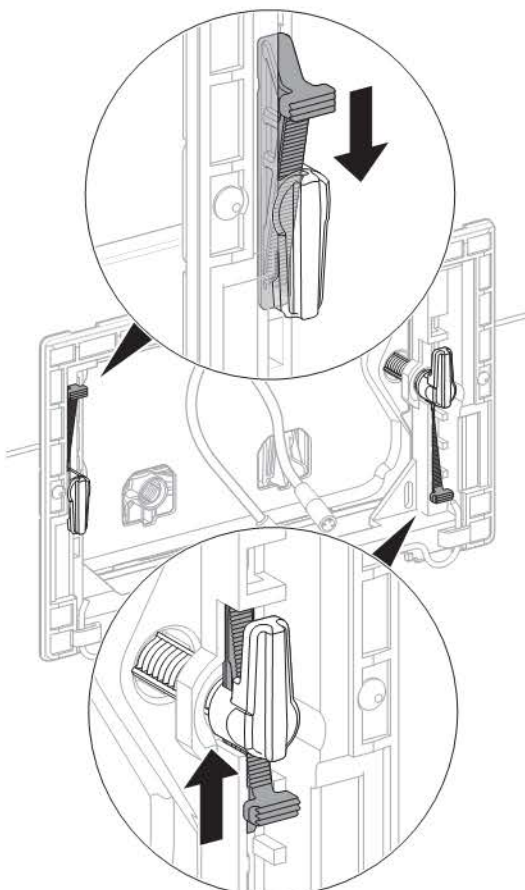
6 Wyjąć i we właściwy sposób zutylizować uszkodzoną ramkę montażową.



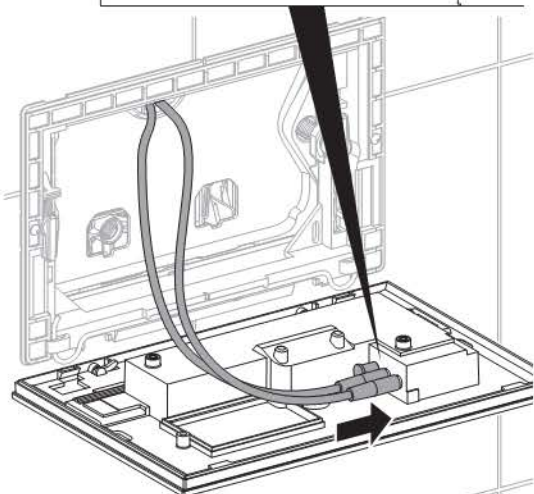
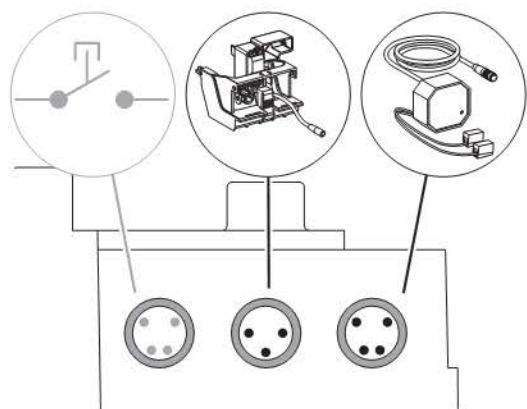
7 Założyć nową ramkę montażową i zablokować bolce dystansowe.



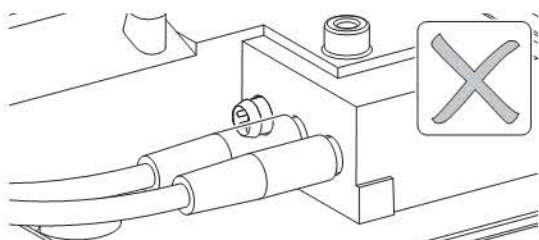
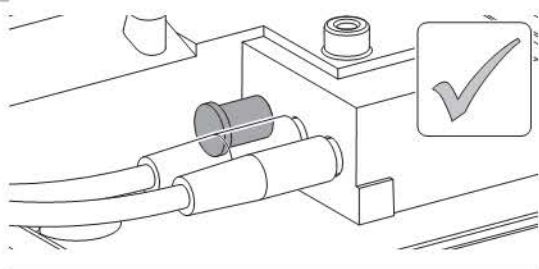
8 Zablokować ramkę montażową.



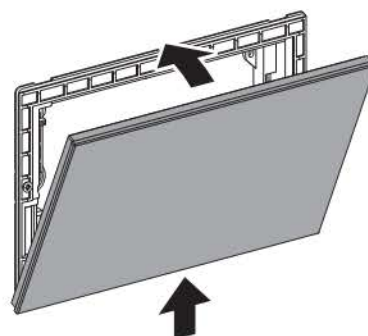
- 9** Podłączyć wtyczki do przycisku uruchamiającego.



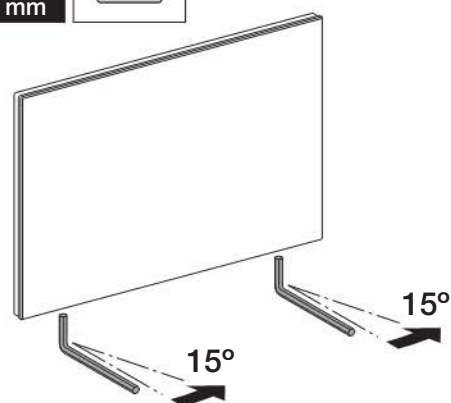
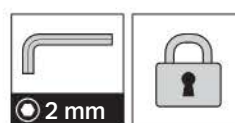
- 10** Wtyczki włożyć w odpowiednie gniazda.



- 11** Przycisk uruchamiający zaczepić na dole, przesunąć do góry i podnieść.



- 12** Zabezpieczyć przycisk uruchamiający.



- 13** Uruchomić po zakończeniu naprawy.

- 14** Przeprowadzić kontrolę działania po zakończeniu naprawy.

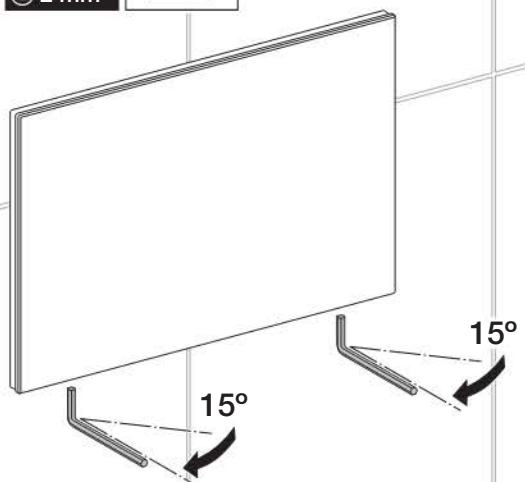
Wymiana urządzenia podnoszącego

Sposób postępowania jest taki sam w przypadku spłuczki podtynkowej Geberit Sigma 8 cm und 12 cm.

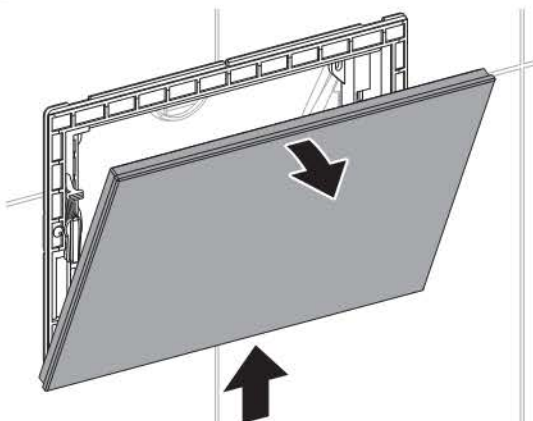
- 1** Odbezpieczyć przycisk uruchamiający.



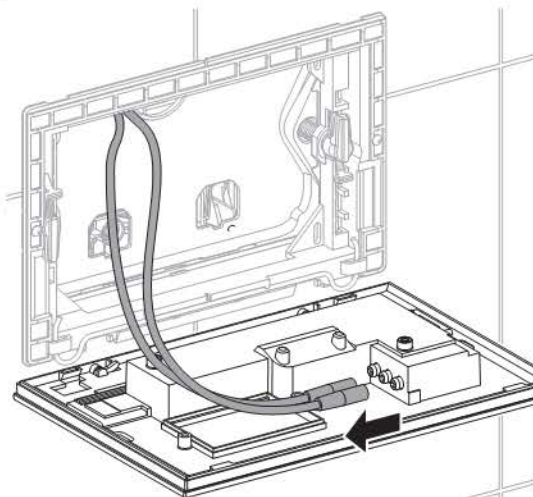
2 mm



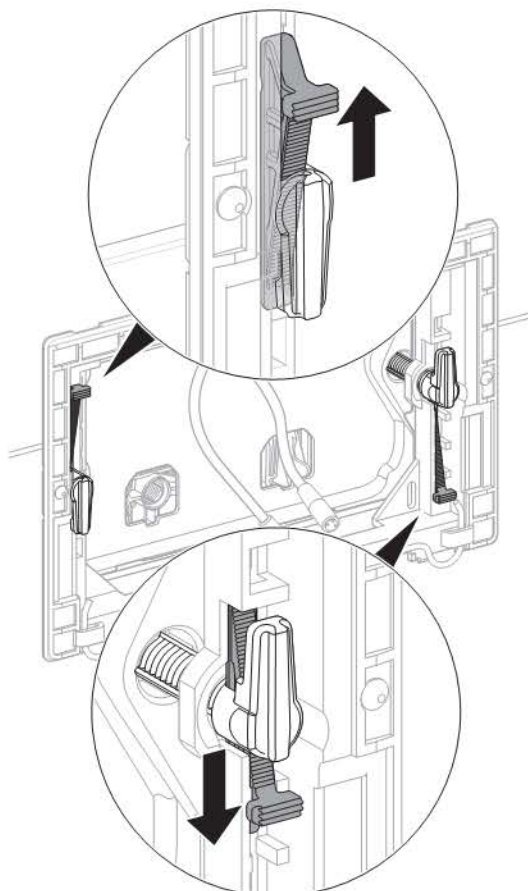
- 2** Zdjąć przycisk uruchamiający.



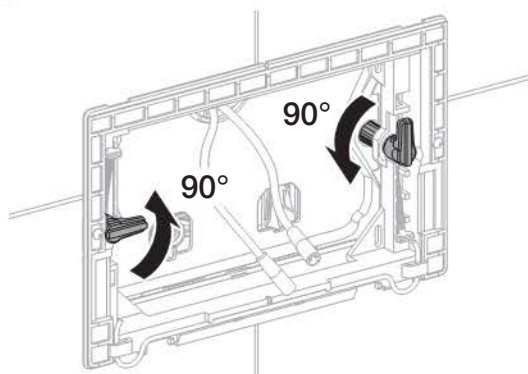
- 3** Odłączyć obie wtyczki od przycisku uruchamiającego.



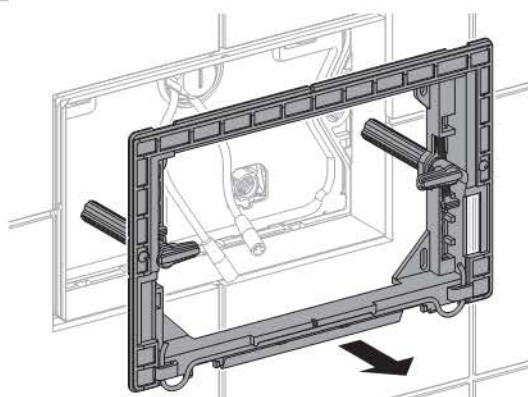
- 4** Odblokować ramkę montażową.



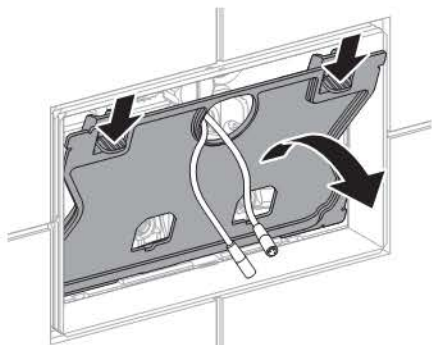
- 5** Odblokować bolce dystansowe.



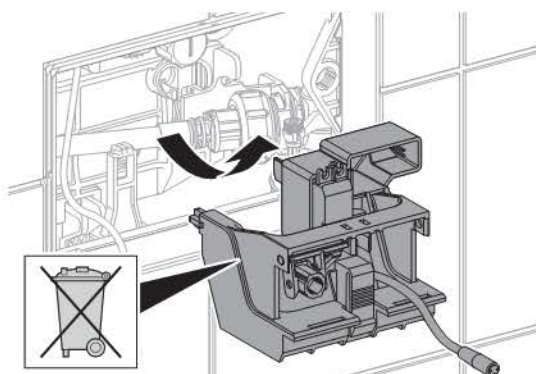
- 6** Zdjąć ramkę montażową.



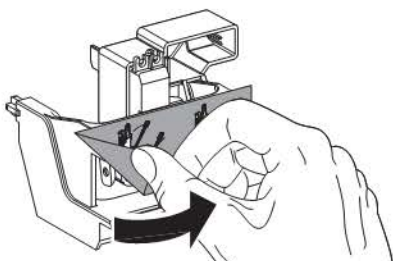
7 Zdjąć płytkę ochronną.



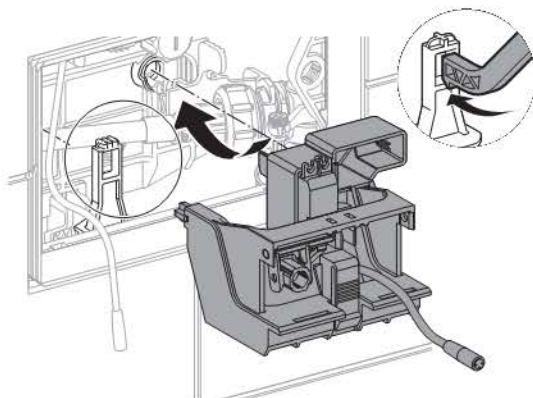
8 Wyjąć i we właściwy sposób zutylizować uszkodzone urządzenie podnoszące.



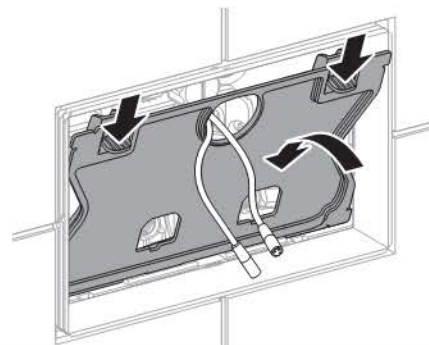
9 Usunąć naklejkę z nowego urządzenia podnoszącego.



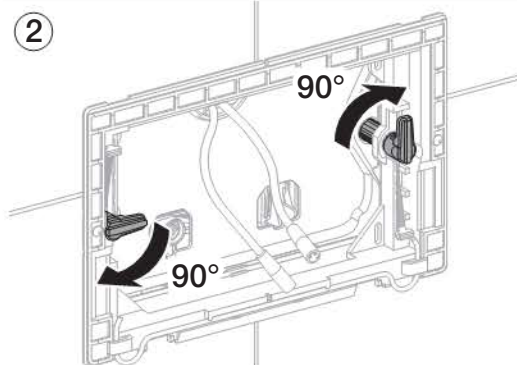
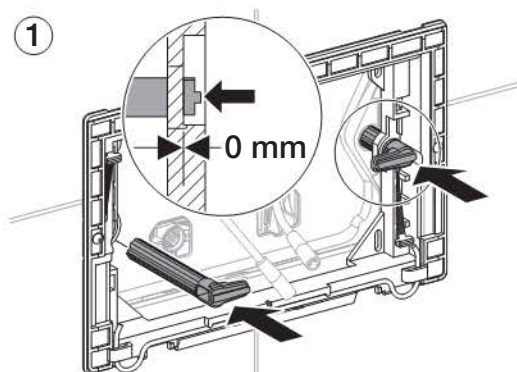
10 Założyć nowe urządzenie podnoszące.



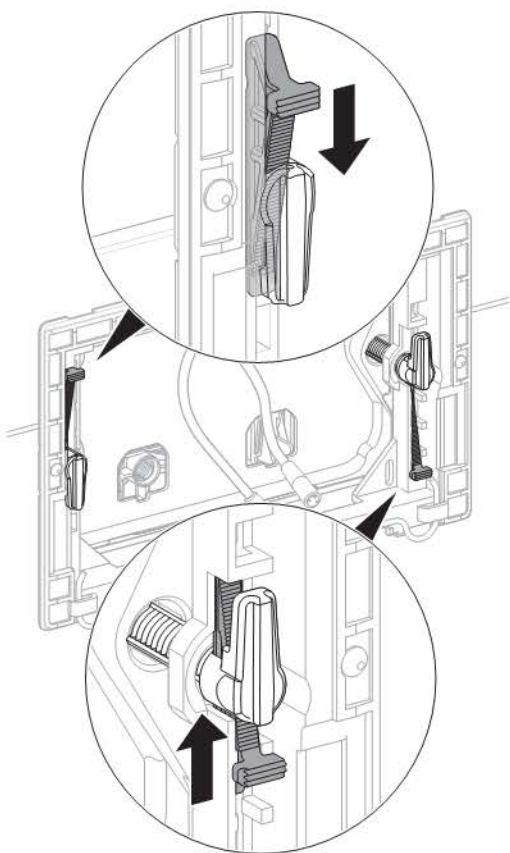
11 Założyć płytkę ochronną.



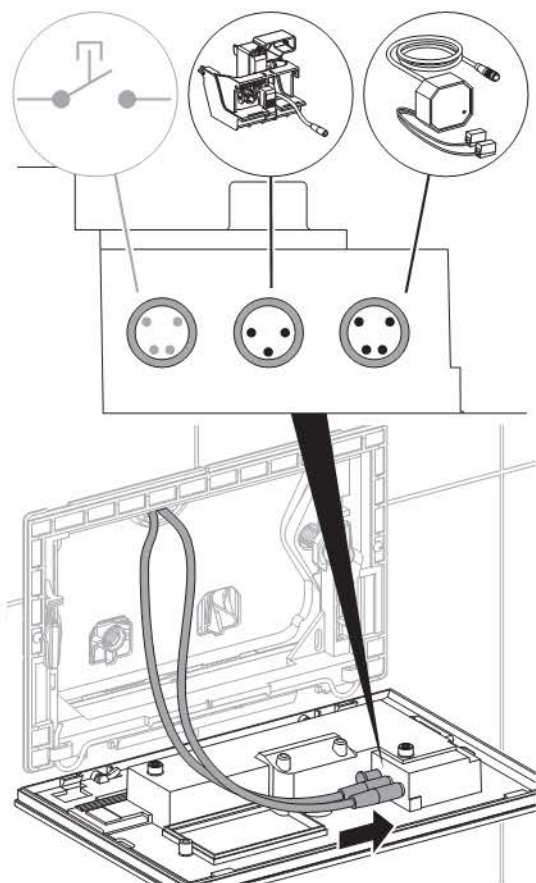
12 Zamontować ramkę montażową.



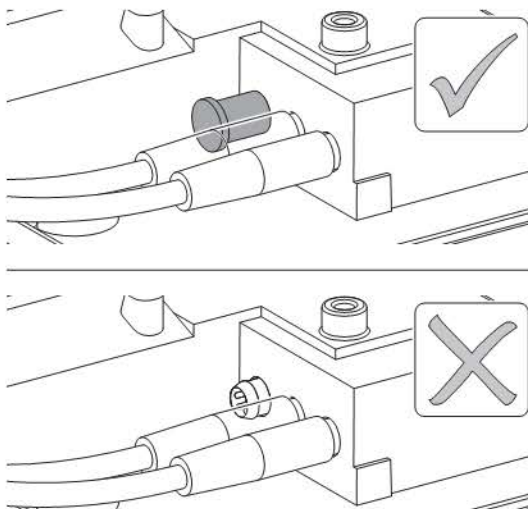
- 13** Zablokować ramkę montażową.



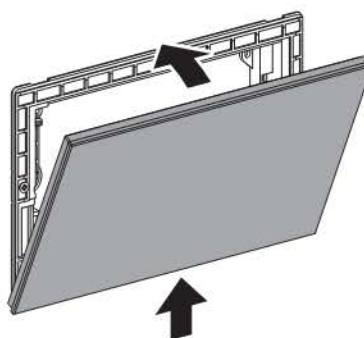
- 14** Podłączyć wtyczki do przycisku uruchamiającego.



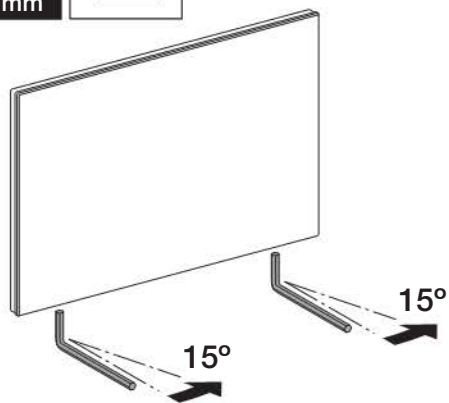
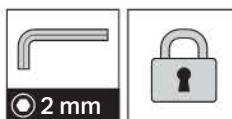
- 15** Wtyczki włożyć w odpowiednie gniazda.



- 16** Przycisk uruchamiający zaczepić na dole, przesunąć do góry i podnieść.



- 17** Zabezpieczyć przycisk uruchamiający.

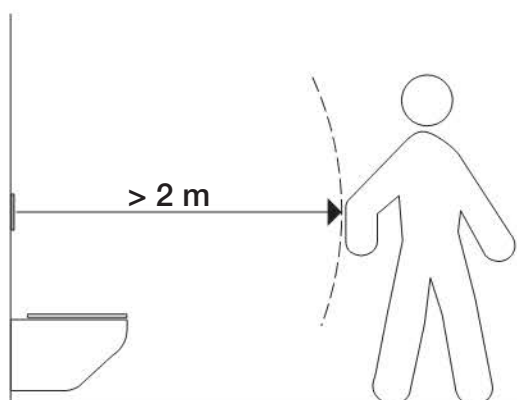


- 18** Uruchomić po zakończeniu naprawy.

- 19** Przeprowadzić kontrolę działania po zakończeniu naprawy.

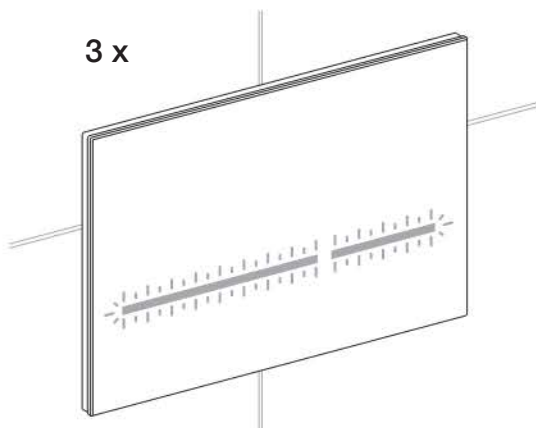
Uruchomienie po zakończeniu naprawy

- 1 Oddalić się od przycisku uruchamiającego na odległość większą niż 2 m.



- 2 W momencie, gdy urządzenie sterujące wykryje otoczenie, przyciski uruchamiające migają trzy razy.

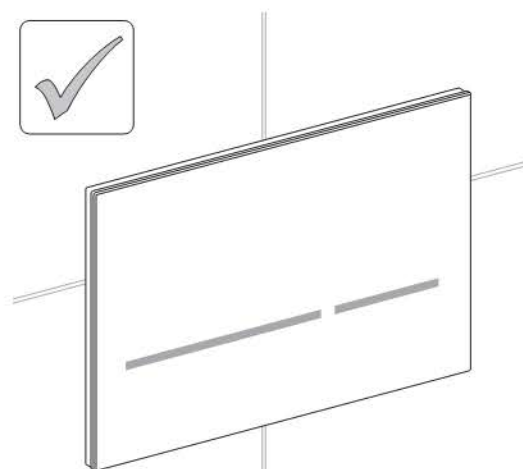
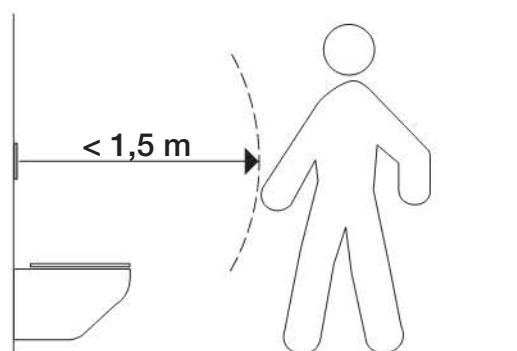
3 x

**Wynik**

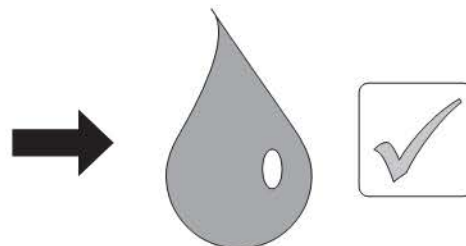
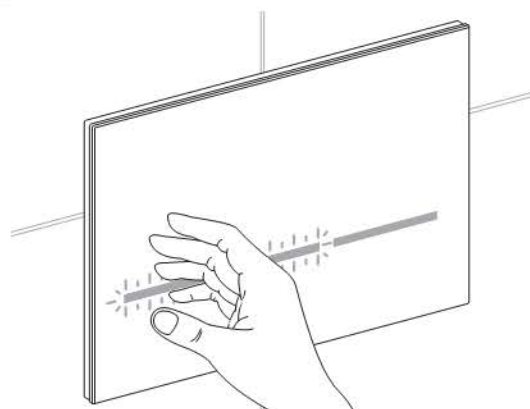
System spłukiwania WC jest gotowy do eksploatacji.

Kontrola działania po zakończeniu naprawy

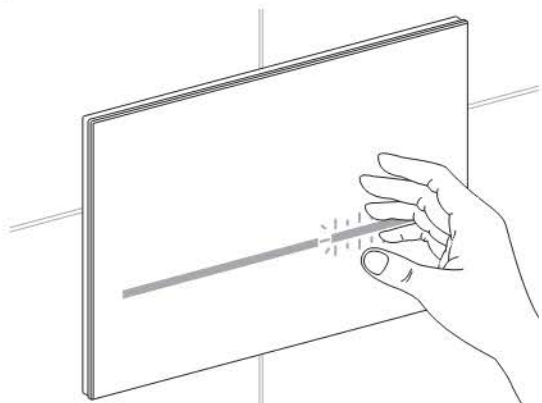
- 1 Wejść do obszaru wykrywania obecności – przyciski uruchamiające zaczynają się świecić.



- 2 Przytrzymać dłoń przed lewym długim przyciskiem uruchamiającym. Zostaje uruchomione spłukiwanie dużą ilością wody.



- 3** Przytrzymać dłoń przed prawym krótkim przyciskiem uruchamiającym. Zostaje uruchomione spłukiwanie małą ilością wody.



Wynik

System spłukiwania WC jest sprawny i gotowy do działania.

Utylizacja

Material

Niniejszy produkt jest zgodny z wymogami dyrektywy 2002/95/EG RoHS (Ograniczenie użycia substancji niebezpiecznych w urządzeniach elektrycznych i elektronicznych).

Utylizacja



W oparciu o dyrektywę 2002/96/EG WEEE (Utylizacja zużytego sprzętu elektrycznego i elektronicznego) producenci urządzeń elektrycznych zobowiązani są do odbioru starego sprzętu i jego właściwej utylizacji.

Ten symbol informuje, że dany produkt nie może być utylizowany razem z pozostałymi odpadami. W celu prawidłowej utylizacji, zużyte urządzenia należy zwracać bezpośrednio do firmy Geberit.

Adresy punktów, w których można dokonać zwrotu starych urządzeń, są dostępne u dystrybutora firmy Geberit lub na stronie internetowej www.geberit.com.

Geberit International AG
Schachenstrasse 77
CH-8645 Jona

dokumentation@geberit.com

→ www.geberit.com