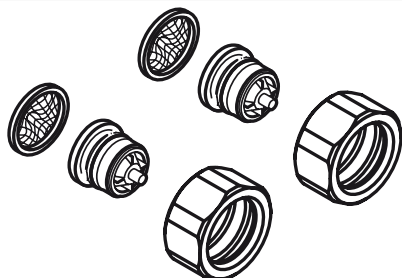
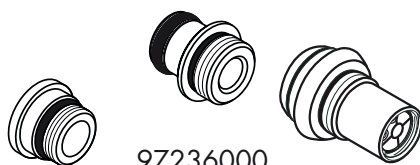


# Service



**Ecostat 1001 / 2001 / 5001**

94285000 / 97528000



97236000

97220000

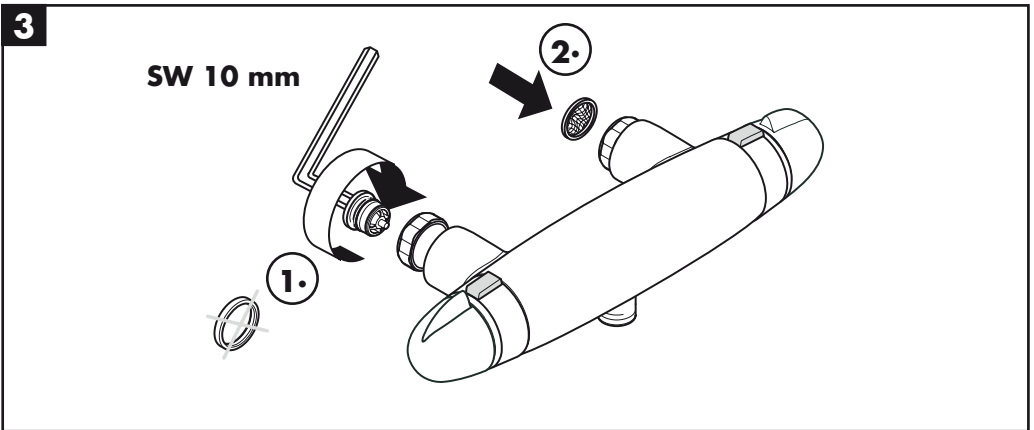
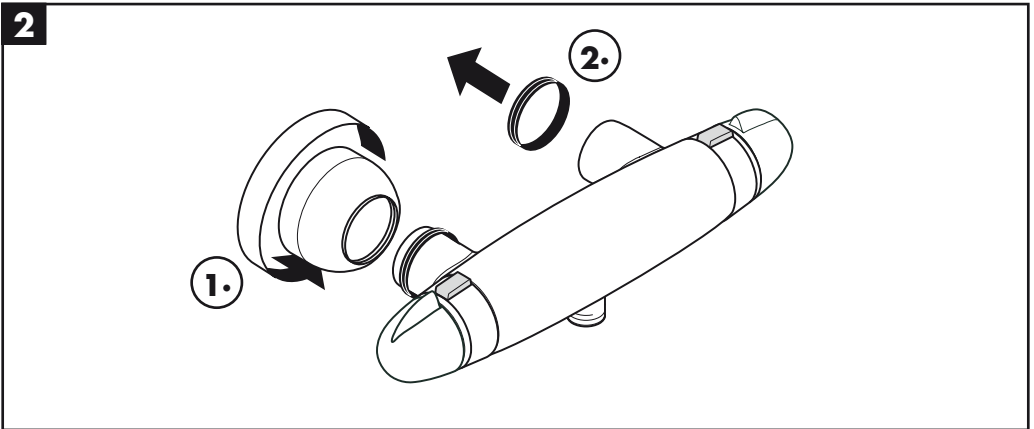
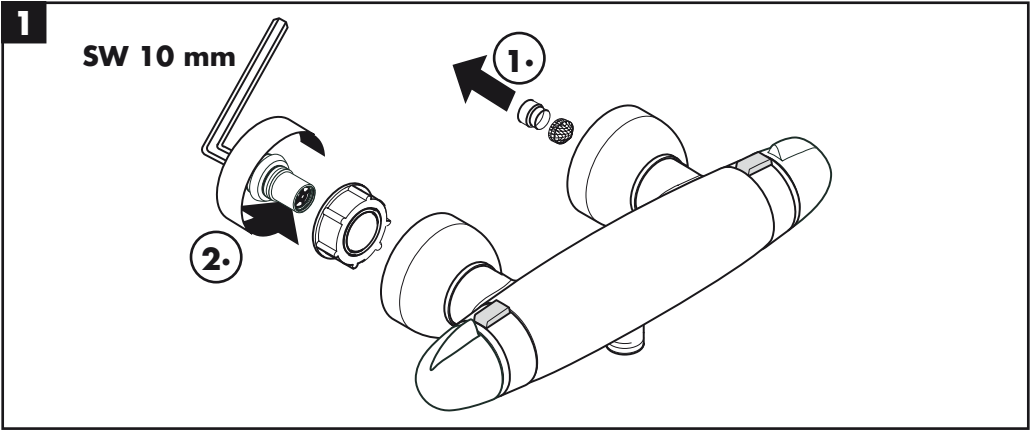
97657000

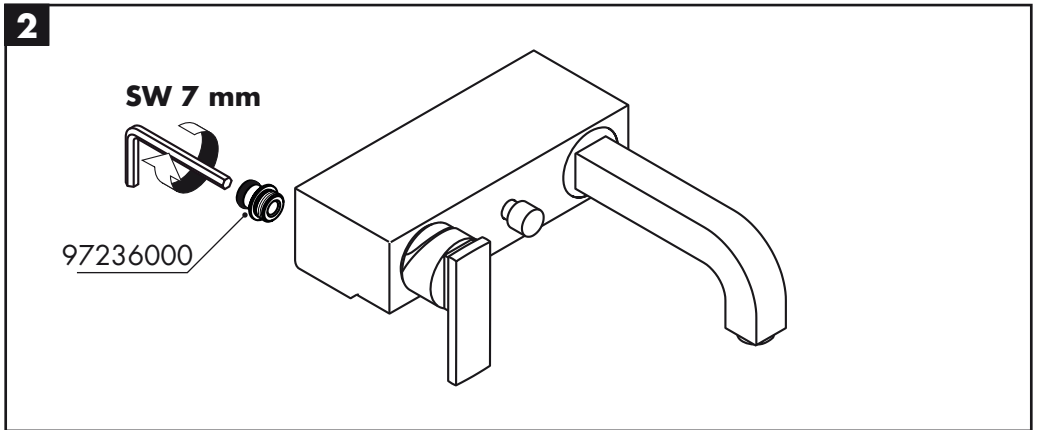
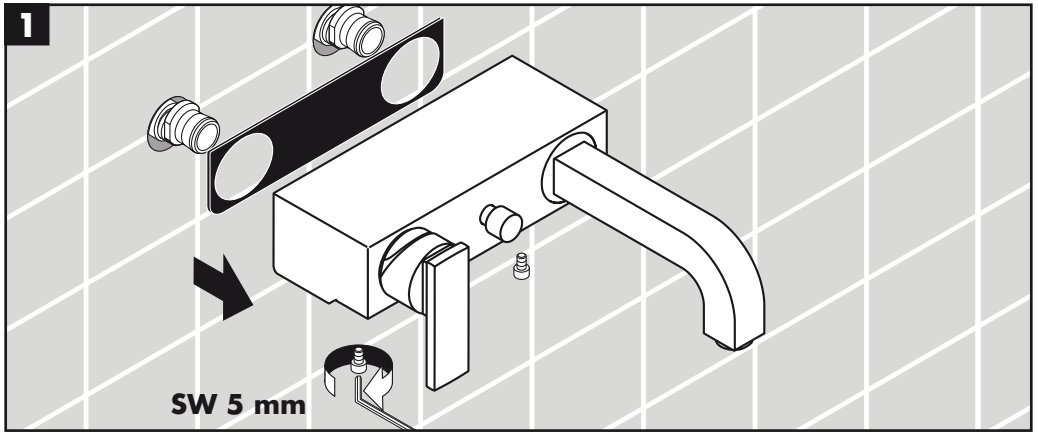


**Metropol S**

97927XXX

**hansgrohe**





---

**hansgrohe**

Hansgrohe · Postfach 1145 · D-77761 Schiltach · Telefon +49 (0) 78 36/51-1282 · Telefax +49 (0) 7836/511440  
E-Mail: [info@hansgrohe.com](mailto:info@hansgrohe.com) · Internet: [www.hansgrohe.com](http://www.hansgrohe.com)

06/2011  
9.08784.03