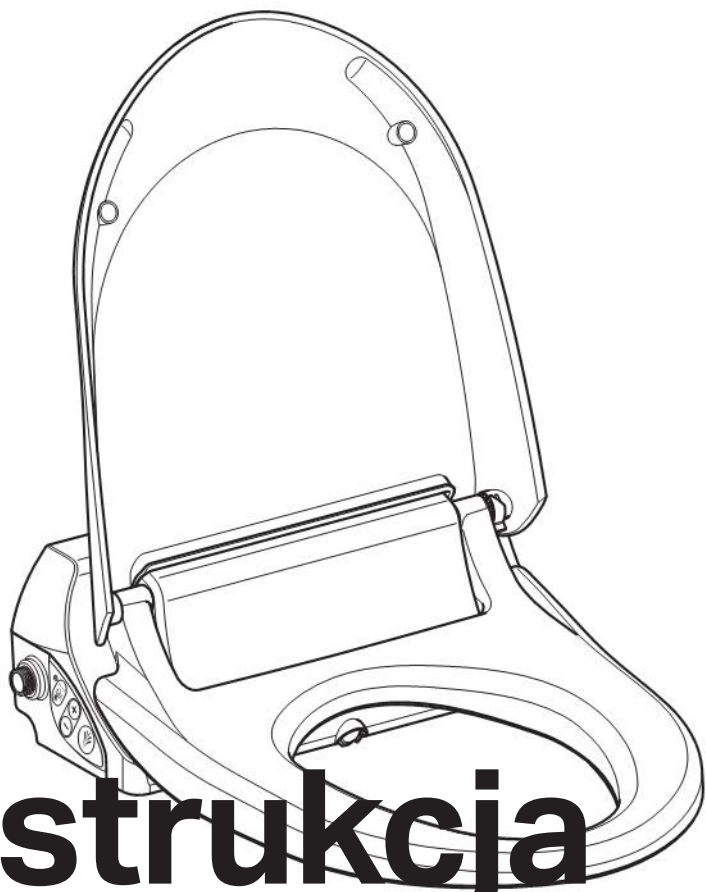


Geberit AquaClean 4000

■ GEBERIT



Instrukcja użytkowania

Dla czystego komfortu	4
Prosta obsługa	4
Mają Państwo pytania dotyczące toalety Geberit AquaClean?	4
Rejestracja karty gwarancyjnej	4
Środowisko naturalne	4
Istotne wskazówki	5
Użytkowanie zgodne z przeznaczeniem	5
Deklaracja zgodności	5
Dla Państwa bezpieczeństwa	5
Eksploatacja	5
Objaśnienie symboli	5
Obsługa Geberit AquaClean 4000	6
Przegląd elementów obsługowych	6
Panel obsługi	6
Wbudowany panel obsługi	7
Korzystanie z toalety Geberit AquaClean 4000	8
Ważne informacje	9
Osłona zabezpieczająca	9
System automatycznego opuszczania deski i pokrywy deski sedesowej	9
Pielęgnacja i czyszczenie	10
Wskazówki dotyczące pielęgnacji	10
Komponenty	10
Dozwolone środki i urządzenia czyszczące	11
Niedozwolone środki i urządzenia czyszczące	12
Porady	13
Czyszczenie deski i pokrywy sedesowej oraz obudowy	13
Usuwanie usterek	14
Usterki podczas eksploatacji	14
Czyszczenie lub wymiana dyszy natryskowej	16
Czyszczenie lub wymiana filtra koszykowego	17
Wymiana podkładek wyrównujących	18
Opróżnianie zbiornika ciepłej wody	19
Montaż i demontaż deski i pokrywy sedesowej	20
Dane techniczne	23
Gwarancja dla odbiorcy końcowego	24

Dla czystego komfortu

Geberit AquaClean 4000 to deska sedesowa, która nawiązuje do źródła świeżości i czystości: wody. Indywidualny strumień wody oczyszcza obszar intymny delikatnie i przyjemnie. Użytkowanie jest proste, lecz skuteczne. Suszenie odbywa się przy pomocy papieru toaletowego lub ręcznika.

Prosta obsługa

Obsługa jest dziecinnie prosta. Obsługa dobrze widocznych przycisków umieszczonych z boku nie wymaga wysiłku.

Mają Państwo pytania dotyczące toalety Geberit AquaClean?

Chętnie odpowiemy na wszystkie Państwa pytania.

Prosimy zwrócić się do właściwego przedstawicielstwa firmy Geberit.

Rejestracja karty gwarancyjnej

Zachęcamy do skorzystania z okazji i zarejestrowania swoich danych kontaktowych w wygodny sposób online, tak abyśmy mogli Państwu zapewnić optymalny serwis.

- www.i-love-water.com

Środowisko naturalne



W oparciu o dyrektywę 2002/96/WE WEEE (Utylizacja zużytego sprzętu elektrycznego i elektronicznego) producenci urządzeń elektrycznych zobowiązani są do odbioru starego sprzętu i jego właściwej utylizacji.

Ten symbol informuje, że dany produkt nie może być utylizowany razem z pozostałymi odpadami. W celu prawidłowej utylizacji zużyte urządzenia należy zwracać bezpośrednio do firmy Geberit.

Adresy punktów, w których można dokonać zwrotu starych urządzeń, są dostępne u dystrybutora firmy Geberit lub na stronie internetowej www.geberit.com.

Istotne wskazówki

Użytkowanie zgodne z przeznaczeniem

Geberit AquaClean 4000 to deska sedesowa, przeznaczona do higieny intymnych obszarów ciała. Każde inne zastosowanie jest traktowane jako niezgodne z przeznaczeniem. Firma Geberit nie ponosi odpowiedzialności za skutki zastosowania urządzenia niezgodnie z przeznaczeniem.

Deklaracja zgodności

Deklaracja zgodności można uzyskać we właściwym przedstawicielstwie firmy Geberit.

Dla Państwa bezpieczeństwa

- W przypadku podejrzenia uszkodzenia natychmiast odłączyć toaletę Geberit AquaClean od prądu i zwrócić się do serwisu firmy Geberit
- Jeśli przewód sieciowy jest uszkodzony, musi zostać wymieniony przez osobę wykwalifikowaną
- Pod żadnym pozorem samodzielnie nie otwierać i nie próbować naprawiać toalety Geberit AquaClean. Nie dokonywać zmian, ani nie wykonywać dodatkowych instalacji. Geberit AquaClean zawiera części przewodzące prąd. Po otwarciu występuje zagrożenie życia
- Napraw może dokonywać wyłącznie przeszkolona i autoryzowana osoba wykwalifikowana, stosując oryginalne części zamienne i akcesoria
- Toaletę Geberit AquaClean podłączać tylko do źródła napięcia z uzziemieniem zgodnie z tabliczką znamionową. Pozostałe dane techniczne znajdują się w rozdziale „Dane techniczne”
- Na czas czyszczenia i opróżniania zbiornika ciepłej wody, wyciągnąć wtyczkę

Eksploatacja

- Produkt Geberit AquaClean może być użytkowany przez dzieci od lat 8 oraz przez osoby z ograniczonymi zdolnościami fizycznymi, sensorycznymi lub umysłowymi, a także osoby nieposiadające wiedzy lub doświadczenia w użytkowaniu tego typu urządzeń, jeżeli będą one nadzorowane lub zostaną poinstruowane na temat bezpiecznego korzystania z tego urządzenia i jeżeli rozumieją niebezpieczeństwa z nim związane. Urządzenie nie powinno służyć dzieciom do zabawy. Czyszczenie i prace serwisowe nie powinny być wykonywane przez dzieci pozostawione bez nadzoru.
- Obsługa i konserwacja może być wykonywana przez użytkownika wyłącznie w zakresie opisanym w niniejszej instrukcji obsługi
- Toaletę Geberit AquaClean 4000 można użytkować tylko z zastosowaniem wody pitnej

Objaśnienie symboli



NIEBEZPIECZEŃSTWO

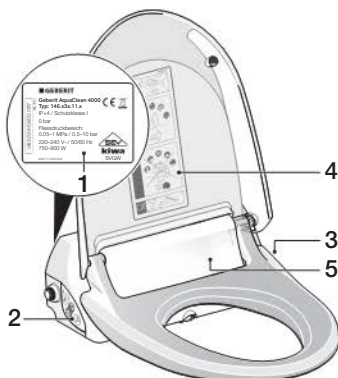
Wskazuje na potencjalnie niebezpieczną sytuację, która może spowodować śmierć lub ciężkie obrażenia ciała.



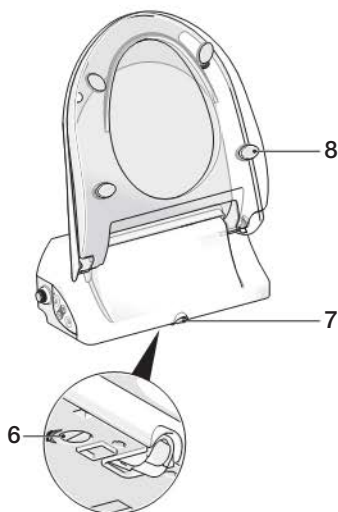
Wskazuje na ważną informację.

Obsługa Geberit AquaClean 4000

Przegląd elementów obsługowych

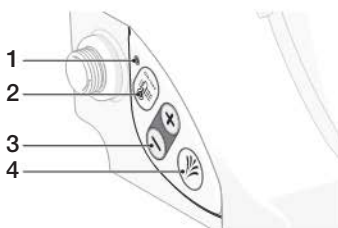


- 1 Tabliczka znamionowa i numer seryjny
- 2 Panel obsługi
- 3 Przewód sieciowy z wtyczką
- 4 Wskazówki dla odbiorcy końcowego dotyczące czyszczenia
- 5 Wykrywanie użytkownika



- 6 Śruba spustowa
- 7 Ramię natryskowe
- 8 Podkładki wyrównujące

Panel obsługi



- 1 Kontrolka zbiornika ciepłej wody
- 2 Podgrzewanie wody w zbiorniku ON/OFF/tryb oszczędzania energii
- 3 Intensywność strumienia wody
- 4 Włączanie i wyłączanie natrysku

Wbudowany panel obsługi



Włączenie i wyłączenie <natrysku>

Naciśnięcie przycisku: ramię natryskowe wysuwa się i rozpoczyna natrysk. Natrysk wyłącza się automatycznie po 20 s.

Natrysk można wyłączyć wcześniej, naciskając przycisk <Natrysk>.

Ponowne naciśnięcie przycisku: natrysk wyłącza się.



<Intensywność strumienia wody>

Naciśnięcie podczas natrysku przycisku <+> lub <-> zmienia intensywność strumienia wody.

Do dyspozycji jest 5 stopni intensywności strumienia wody. Funkcja pamięci zapisuje ostatnio ustawioną intensywność strumienia wody.



<Podgrzewanie wody w zbiorniku> ON/OFF/tryb oszczędzania energii

Po naciśnięciu przycisku podgrzewanie wody w zbiorniku zostaje włączone, wyłączone lub następuje przełączenie na tryb oszczędzania energii.

Kontrolka	Znaczenie
Świeci się na niebiesko	Podgrzewanie jest włączone
Miga na niebiesko	Przełączenie na tryb oszczędzania energii. Podgrzewanie w trybie oszczędzania energii (ustawienie fabryczne) włącza się dopiero po zadziałaniu wykrywania użytkownika. Czas podgrzewu wynosi od 2 do 3 min.
Nie świeci się	Podgrzewanie jest wyłączone lub włączony jest tryb oszczędzania energii, a wykrywanie użytkownika nie jest aktywne.
Miga na czerwono	Komunikat o usterce (patrz rozdział „Usuwanie usterek”)

Korzystanie z toalety Geberit AquaClean 4000

Zasada działania natrysku:

- Dysza natryskowa czyszczona jest czystą wodą automatycznie zawsze przed i po zakończeniu mycia

Intensywność natrysku zależy od indywidualnych preferencji użytkownika.

Podczas działania natrysku strumień wody ulega powolnemu, ciągłemu ochłodzeniu.



Splukiwanie toalety uruchamiane jest jak zwykle przyciskiem na spłuczce. Urządzenie Geberit AquaClean 4000 w każdej chwili może być używane jako toaleta standardowa.

- 1 Usiąść na toalecie.
- 2 Nacisnąć przycisk <Natrysk>.



Wynik

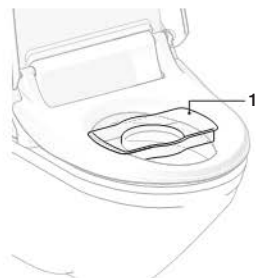
Natrysk włącza się i wyłącza po 20 s.

Natrysk można wyłączyć wcześniej, naciskając przycisk <Natrysk>.

Ważne informacje

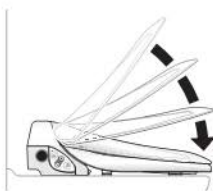
Ostona zabezpieczająca

Ostonę zabezpieczającą można zastosować do sprawdzenia funkcji Geberit AquaClean 4000 bez obecności użytkownika, siedzącego na toalecie.



1 Ostona zabezpieczająca

System automatycznego opuszczania deski i pokrywy deski sedesowej



Amortyzatory bezgłośnie spowalniają deskę oraz pokrywę deski sedesowej i zapewniają łagodne zamykanie. Otwieranie przebiega jak w przypadku standardowej deski i pokrywy deski sedesowej.



Nie dociskać rękoma deski i pokrywy deski sedesowej. Można uszkodzić amortyzatory.

Pielęgnacja i czyszczenie

Geberit AquaClean 4000 jest wysokowartościowym produktem, niezwykle łatwym do pielęgnacji.

Deskę i pokrywę deski sedesowej można łatwo wyczyścić i w razie potrzeby zdemontować. Również dyszę natryskową można w prosty sposób wymienić w przypadku osadzenia się kamienia lub zatkania.



Agresywne środki czyszczące mogą uszkodzić powierzchnię urządzenia. Dlatego należy uwzględnić następujące wskazówki dotyczące pielęgnacji i czyszczenia.

Wskazówki dotyczące pielęgnacji

Do regularnej pielęgnacji wystarczają woda, delikatny, łagodny dla skóry środek do mycia oraz nieostra gąbka lub miękka szmatka. Należy zapobiegać powstawaniu osadów z kamienia.

Komponenty

Aby sprostać wymaganiom pod względem wzornictwa i funkcjonalności, toaleta Geberit AquaClean 4000 składa się z różnych komponentów. Dlatego prosimy uwzględnić następujące wskazówki dotyczące czyszczenia, ponieważ uszkodzenia powierzchni i materiału, powstałe na skutek nieprawidłowego postępowania nie podlegają gwarancji.



- 1 Deska i pokrywa deski sedesowej
- 2 Ramię natryskowe
- 3 Obudowa

Dozwolone środki i urządzenia czyszczące

Środki czyszczące



Środek czyszczący może być lekko kwaśny, np. kwas cytrynowy



Środek czyszczący najlepiej rozcieńczyć z wodą



Środek czyszczący musi być płynny



Środek czyszczący musi być łagodny dla skóry



Środek czyszczący może się pienić

Urządzenia czyszczące



Gąbka, gąbka do tablicy



Ściereczka, ściereczka skórzana



Szczotka do toalety

Niedozwolone środki i urządzenia czyszczące

Środki czyszczące



Środek czyszczący nie może być w postaci proszku, np. proszek lub środek do szorowania



Środek czyszczący nie może być żrący, np. skoncentrowany środek do czyszczenia odpływów



Środek czyszczący nie może być drażniący dla oczu i skóry



Środek czyszczący nie może zawierać wysokiego stężenia chloru



Środek czyszczący nie może być abrazyjny, np. piasek lub mleczek do czyszczenia

Urządzenia czyszczące



Ostra gąbka



Wełna stalowa, środek czyszczący do stali, środek czyszczący do garnków

Porady

Problem	Środek zaradczy
Zastosowanie środków dezynfekujących	Nanieść środek dezynfekujący na miękką szmatkę i przetrzeć komponenty. Sprawdzić, czy środek dezynfekujący nie uszkodzi materiału.
Dysza natryskowa pokryta kamieniem lub zatkana na skutek zanieczyszczenia wody	Aby wyczyścić dyszę, należy włożyć ją na kilka godzin do dostępnego w handlu odkamieniacza.

Czyszczenie deski i pokrywy sedesowej oraz obudowy



Nie stosować do czyszczenia żadnych ostrych gąbek ani środków do szorowania. Odradzamy również stosowanie preparatów czyszczących zawierających rozpuszczalniki lub kwasy, odkamieniaczy oraz środków czyszczących zawierających kwas octowy. Naruszają powierzchnię i mogą ją przebarwić.

- 1 Przetrzeć komponenty miękką ściereczką oraz delikatnym i łagodnym dla skóry środkiem do mycia.
- 2 Osuszyć komponenty miękką ściereczką.

Usuwanie usterek



NIEBEZPIECZEŃSTWO

Zagrożenie życia na skutek porażenia prądem

- ▶ Pod żadnym pozorem samodzielnie nie otwierać i nie próbować naprawiać toalety
- ▶ Pod żadnym pozorem nie wymieniać samodzielnie uszkodzonego kabla przyłączeniowego
- ▶ Skontaktować się z serwisem

Usterki podczas eksploatacji

Usterka	Przyczyna	Środek zaradczy
Urządzenie nie działa	Wtyczka nie jest podłączona do gniazda	Włożyć wtyczkę do gniazda
	Uszkodzony bezpiecznik w rozdzielaczu elektrycznym	Wymienić bezpiecznik w rozdzielaczu elektrycznym
	Uszkodzony bezpiecznik w przewodzie sieciowym	Wyjąć wtyczkę sieciową i skontaktować się z serwisem
	Urządzenie jest odłączone od zasilania	Zlecić osobie wykwalifikowanej kontrolę zasilania elektrycznego
Temperatura wody natrysku jest za niska	Podgrzewanie wody nie jest włączone	Na panelu obsługi ustawić <podgrzewanie wody w zbiorniku> na ON
	Zbyt krótki czas nagrzewu przy ogrzewaniu w trybie oszczędzania energii	Na panelu obsługi ustawić <podgrzewanie wody w zbiorniku> na ON
Zbyt słaby strumień wody lub całkowity brak wypływającej wody	Ustawiono zbyt słabą intensywność strumienia wody	Zwiększyć intensywność strumienia wody
	Dysza natryskowa jest zatkana lub pokryta kamieniem	Oczyścić lub wymienić dyszę natryskową
	Filtr koszyczkowy jest zatkany lub pokryty kamieniem	Oczyścić lub wymienić filtr koszyczkowy
Ramię natryskowe nie chowa się	Urządzenie jest odłączone od zasilania	Podłączyć urządzenie do zasilania. Ramię natryskowe chowa się automatycznie
	Deska sedesowa jest uszkodzona	Wyłączyć deskę sedesową i skontaktować się z serwisem
System automatycznego opuszczania nie działa	Instalacja hydrauliczna jest uszkodzona	Skontaktować się z serwisem

Usterka	Przyczyna	Środek zaradczy
Woda wycieka z przelewu bezpieczeństwa z lewej strony obok ramienia natryskowego		Wyjąć wtyczkę sieciową, zamknąć zawór kątowy i skontaktować się z serwisem
Deska sedesowa chwieje się	Brakuje podkładki wyrównującej	Zamontować nowe podkładki wyrównujące
	Zamontowane są podkładki wyrównujące typu „standard”	Zastąpić podkładki wyrównujące typu „standard” podkładkami "podwyższonymi"
Dioda LED miga na czerwono: raz co 2 s	Czujnik temperatury jest uszkodzony	Skontaktować się z serwisem
Dioda LED miga na czerwono: dwa razy co 2 s	Zawór kątowy jest zamknięty	Otworzyć zawór kątowy
	Filtr koszyczkowy jest zatkany lub pokryty kamieniem	Oczyścić lub wymienić filtr koszyczkowy
Dioda LED miga na czerwono: trzy razy co 2 s	Ramię natryskowe jest zablokowane	Sprawdzić otwór w ramieniu natryskowym Sprawdzić pozycję dyszy, prawidłowo założyć dyszę Skontaktować się z serwisem
Dioda LED miga na czerwono: cztery razy co 2 s	Woda jest cieplejsza niż 45°C. Zadziałał zabezpieczający ogranicznik temperatury	Skontaktować się z serwisem
Dioda LED miga na czerwono: pięć razy co 2 s	Pompa wodna nie działa prawidłowo lub jest uszkodzona	Skontaktować się z serwisem

Czyszczenie lub wymiana dyszy natryskowej

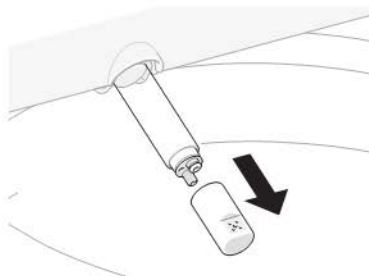
- 1 Podnieść deskę i pokrywę deski sedesowej.
- 2 Nacisnąć jednocześnie przyciski <+> i <-> lub <+> i <Natrysk>.



Wynik

Ramię natryskowe wysunie się, nie przyskając wodą.

- 3 Jedną ręką przytrzymać ramię natryskowe, a drugą ręką ostrożnie wyciągnąć dyszę.



- 4 Wyczyścić dyszę natryskową i usunąć z niej osad kamienia.
- 5 Nacisnąć jednocześnie przyciski <+> i <-> lub <+> i <Natrysk>.

Wynik

Ramię natryskowe wraca do pozycji wyjściowej.

- 6 Wyczyścić otwór w ramieniu natryskowym.
- 7 Nacisnąć jednocześnie przyciski <+> i <-> lub <+> i <Natrysk>.

Wynik

Ramię natryskowe wysunie się, nie przyskając wodą.

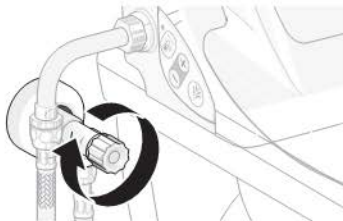
- 8 Założyć na ramię natryskowe wyczyszczoną lub nową dyszę natryskową.
- 9 Nacisnąć jednocześnie przyciski <+> i <-> lub <+> i <Natrysk>.

Wynik

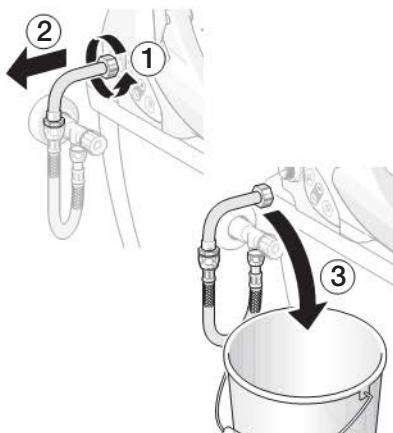
Ramię natryskowe wraca do pozycji wyjściowej.

Czyszczenie lub wymiana filtra koszykowego

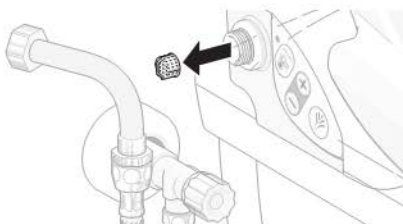
- 1 Zamknąć zawór kątowy.



- 2 Odkręcić kolano przyłączeniowe i zlać pozostałości wody do pojemnika.



- 3 Wyjąć filtr koszykowy.



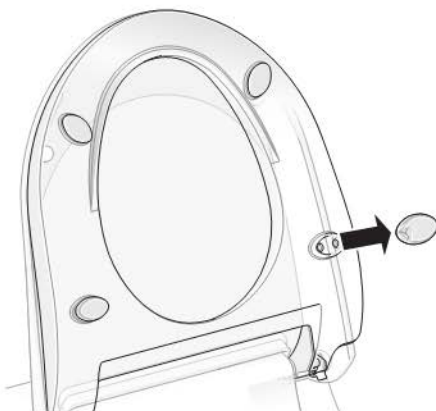
- 4 Oczyszczyć filtr koszykowy i usunąć z niego osad kamienia.
- 5 Założyć oczyszczony lub nowy filtr koszykowy.
- 6 Przykręcić kolano przyłączeniowe.
- 7 Otworzyć zawór kątowy.

Wymiana podkładek wyrównujących



Jeżeli podkładki wyrównujące nie przylegają równomiernie do miski ustępowej, deska sedesowa Geberit AquaClean 4000 może ulec uszkodzeniu.

- 1 Podnieść deskę i pokrywę deski sedesowej.
- 2 Usunąć uszkodzoną podkładkę wyrównującą.



- 3 Założyć nową podkładkę wyrównującą.

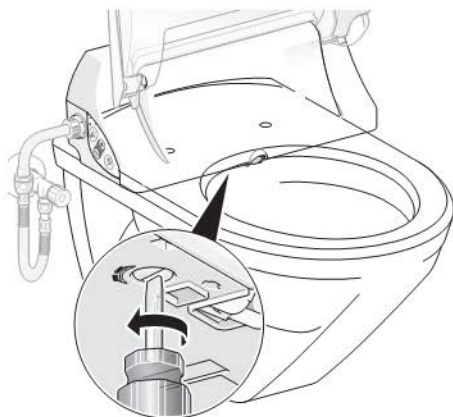


Opróżnianie zbiornika ciepłej wody

W przypadku demontażu toalety Geberit AquaClean 4000 (np. na czas przewodówki) lub dłuższej przerwy w użytkowaniu zaleca się opróżnienie zbiornika ciepłej wody.

Po ponownym uruchomieniu Geberit AquaClean 4000 następuje automatyczne napełnienie zbiornika wodą.

- 1 Zamknąć zawór kątowy.
- 2 Wyciągnąć wtyczkę.
- 3 Odkręcić śrubę spustową o jedną czwartą obrotu przy pomocy krótkiego śrubokrętu.



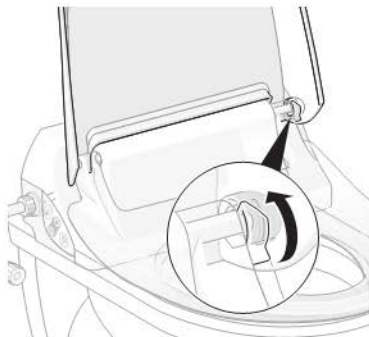
Wynik

Woda ze zbiornika ciepłej wody splywa do miski ustępowej.

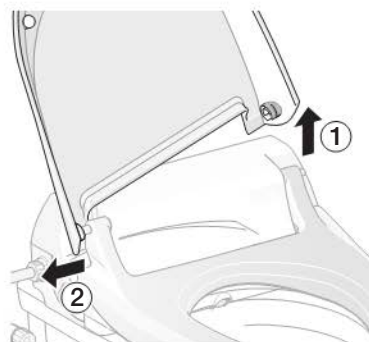
- 4 Dokręcić śrubę spustową.

Montaż i demontaż deski i pokrywy sedesowej

- 1 Podnieść pokrywą deski sedesowej i obrócić do góry zabezpieczenie.



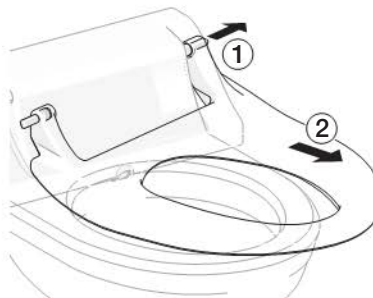
- 2 Podnieść pokrywą deski sedesowej i zdjąć z prawego sworznia zawiasu.



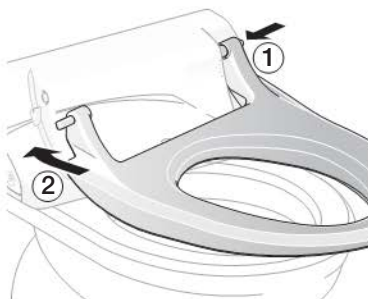
- 3 Wyciągnąć lewy sworzень zawiasu i pociągnąć deskę sedesową delikatnie do przodu.



- 4 Wysunąć deskę sedesową z prawego sworznia zawiasu i zdjąć.



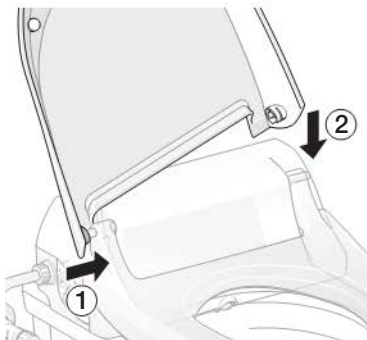
- 5 Wsunąć oczyszczoną deskę sedesową na prawy sworzień zawiasu.



- 6 Wcisnąć lewy sworzień zawiasu i zablokować, obracając.



- 7 Wsunąć oczyszczoną pokrywę deski sedesowej na lewy sworzeń zawiasu i ponownie zamocować z prawej strony.



- 8 Obrócić zabezpieczenie w dół i zamknąć pokrywę.

Dane techniczne

Napięcie znamionowe	220–240 V AC
Częstotliwość sieciowa	50/60 Hz
Pobór mocy	750–900 W
Pobór mocy w trybie oszczędzania energii/ przy włączonym ogrzewaniu	0,45/5,8 W
Stopień ochrony	IPX4
Klasa ochronna	I
Długość przewodu sieciowego	2 m
Przepływ przez końcówkę natrysku	0,9–1,5 l/min
Fabryczne ustawienie temperatury wody	37 °C
Temperatura składowania	–10 – +60 °C
Ustawienie fabryczne czasu natrysku	20 s
Liczba stopni regulacji strumienia natrysku	5
Zakres ciśnienia przepływu	0,05–1 MPa 0,5–10 bar
Pojemność zbiornika ciepłej wody	0,9 l
Masa netto	4,1 kg
Masa brutto	7,5 kg
Maksymalne obciążenie deski/pokrywy sedesowej	150 kg
Temperatura robocza	10–40 °C

Zmiany

Niniejsza instrukcja obsługi jest zgodna ze stanem technicznym urządzenia w momencie złożenia jej do druku. Zmiany związane z rozwojem produktu pozostają zastrzeżone.

Gwarancja dla odbiorcy końcowego

Niniejsza gwarancja dla odbiorcy końcowego obowiązuje oprócz ustawowej odpowiedzialności cywilnej partnera umowy za wady fizyczne i w żaden sposób jej nie narusza.

Spółka Geberit („Geberit”), właściwa dla miejsca instalacji urządzenia Geberit AquaClean („produkt”), na produkt, oznaczony na karcie gwarancyjnej za pomocą odpowiedniego numeru serii, udziela odbiorcy końcowemu gwarancji o następującej treści:

1. Firma Geberit udziela trzyletniej gwarancji, licząc od daty montażu produktu u odbiorcy końcowego („okres gwarancji”) i zapewnia, że produkt i materiał, z którego został on wykonany, nie są wadliwe. Gwarancja ma następujący zakres:
 - W pierwszych dwóch latach okresu gwarancji w przypadku wystąpienia wad produktu lub materiału firma Geberit gwarantuje bezpłatną naprawę lub bezpłatną wymianę uszkodzonych części przez autoryzowany serwis Geberit.
 - W trzecim roku gwarancji firma Geberit w przypadku wystąpienia wad produktu lub materiału zapewnia bezpłatną dostawę części zamiennych do uszkodzonych części do autoryzowanego serwisu wykonującego naprawy na zlecenie odbiorcy końcowego.

Wykraczające poza powyższe roszczenia odbiorcy końcowego w stosunku do firmy Geberit wynikające z niniejszej gwarancji nie mają zastosowania.

2. Roszczenia z tytułu gwarancji przysługują tylko w przypadku, gdy:
 - Produkt został zainstalowany i uruchomiony przez specjalistyczny zakład usługowy lub autoryzowany serwis firmy Geberit;
 - Produkt nie został poddany żadnym modyfikacjom, nie usunięto, nie wymieniono lub nie dołączono żadnych dodatkowych instalacji lub elementów; oraz
 - Uszkodzenie produktu nie zostało spowodowane przez jego nieprawidłową instalację lub użycie, bądź nieprawidłową pielęgnację lub konserwację;
 - Roszczenia w trzecim roku okresu gwarancji są zasadne, jeśli załączona karta gwarancyjna została w ciągu 90 dni roboczych, licząc od dnia instalacji, wypełniona i odesłana przez odbiorcę końcowego do właściwego przedstawicielstwa spółki Geberit.
3. Niniejsza gwarancja obowiązuje tylko w przypadku miejsc instalacji produktu w krajach, w których firma Geberit posiada własnego dystrybutora lub partnera handlowego.
4. Gwarancja ta podlega wyłącznemu prawu materialnemu kraju, w którym znajduje się siedziba prawna firmy Geberit. Postanowienia konwencji Narodów Zjednoczonych o umowach międzynarodowej sprzedaży towarów nie mają zastosowania. Kwestie sporne wynikające z niniejszej gwarancji podlegają wyłącznie orzecznictwu sądu właściwego dla siedziby firmy Geberit.

Instalator:

Imię:

Nazwisko:

Firma:

Adres:

Kod pocztowy:

Miejscowość:

Data instalacji:

Podpis:

Numer serii

[] bahamabeige

[] biały-alpin

[] manhattan

[] pergamon

Geberit Sp. z o.o.
ul. Postępu 1
02-676 Warszawa

T +48 22 843 06 96

→ www.geberit.pl