

Geberit AquaClean 5000*plus*

■ GEBERIT



# Instrukcja obsługi



Dla czystego komfortu .....	4
Zysk dla zdrowia i dobrego samopoczucia .....	4
Prosta obsługa .....	4
Mają Państwo pytania dotyczące toalety Geberit AquaClean? .....	4
Rejestracja karty gwarancyjnej .....	4
Środowisko naturalne .....	4
Istotne wskazówki .....	5
Użytkowanie zgodne z przeznaczeniem .....	5
Deklaracja zgodności .....	5
Dla Państwa bezpieczeństwa .....	5
Eksploatacja .....	5
Objaśnienie symboli .....	5
Obsługa Geberit AquaClean 5000 <i>plus</i> .....	6
Przegląd elementów obsługowych .....	6
Panel obsługi .....	6
Pilot zdalnej obsługi Geberit AquaClean 5000 <i>plus</i> .....	7
Funkcje dodatkowe pilota zdalnej obsługi Geberit AquaClean 5000 <i>plus</i> .....	8
Wbudowany panel obsługi .....	9
Korzystanie z toalety Geberit AquaClean 5000 <i>plus</i> .....	10
Korzystanie z perlatora .....	11
Ważne informacje .....	12
Osłona zabezpieczająca .....	12
Przechowywanie pilota zdalnej obsługi .....	12
System automatycznego opuszczania deski i pokrywy deski sedesowej .....	12
Funkcja pamięci .....	13
Powrót do ustawień fabrycznych .....	13
Pielęgnacja i czyszczenie .....	14
Wskazówki dotyczące pielęgnacji .....	14
Komponenty .....	14
Dozwolone środki i urządzenia czyszczące .....	15
Niedozwolone środki i urządzenia czyszczące .....	16
Porady .....	17
Czyszczenie deski i pokrywy sedesowej oraz obudowy .....	18
Usuwanie usterek .....	19
Usterki podczas eksploatacji .....	19
Wymiana baterii w pilocie zdalnej obsługi .....	21
Wymiana filtra węglowego .....	22
Wymiana podkładek wyrównujących .....	23
Opróżnianie zbiornika ciepłej wody .....	24
Czyszczenie lub wymiana dyszy natryskowej .....	26
Montaż i demontaż deski i pokrywy sedesowej .....	28
Dane techniczne .....	29
Gwarancja dla odbiorcy końcowego .....	30

## Dla czystego komfortu

Geberit AquaClean 5000*plus* to deska sedesowa, która nawiązuje do źródła świeżości i czystości: wody. Indywidualny strumień wody oczyszcza obszar intymny delikatnie i przyjemnie. Użytkowanie jest proste, lecz skuteczne. Do osuszania można użyć papieru toaletowego, ręcznika lub wbudowanej suszarki.

## Zysk dla zdrowia i dobrego samopoczucia

Dodatkowe funkcje, takie jak natrysk oscylacyjny, perlator do naturalnej higieny intymnej pań, pulsujący masaż strumieniem wody, nawiew ciepłego powietrza, pilot zdalnej obsługi lub funkcja pamięci udoskonalają system natrysku.

## Prosta obsługa

Obsługa jest dziecinnie prosta. Obsługa odbywa się albo za pomocą dobrze widocznych przycisków obsługowych umieszczonych z boku, albo pilota zdalnej obsługi.

## Mają Państwo pytania dotyczące toalety Geberit AquaClean?

Chętnie odpowiemy na wszystkie Państwa pytania.

Prosimy zwrócić się do właściwego przedstawicielstwa firmy Geberit.

## Rejestracja karty gwarancyjnej

Zachęcamy do skorzystania z okazji i zarejestrowania swoich danych kontaktowych w wygodny sposób online, tak abyśmy mogli Państwu zapewnić optymalny serwis.

- [www.i-love-water.com](http://www.i-love-water.com)

## Środowisko naturalne

Niniejszy produkt jest zgodny z wymaganiami dyrektywy UE „Restriction of Hazardous Substances” (Ograniczenie użycia substancji niebezpiecznych) (2002/95/EC). Produkt nie zawiera znaczących ilości substancji szkodliwych dla środowiska naturalnego, takich jak np. ołów, rtęć, kadm i chrom VI.

Wszystkie stare toalety Geberit AquaClean 5000*plus* można bezpłatnie zwrócić do firmy Geberit, w celu profesjonalnej utylizacji. Ta zasada dotyczy nie tylko państw członkowskich UE, lecz także Szwajcarii i Norwegii. Informacje na temat punktów odbioru starych urządzeń można uzyskać w przedstawicielstwie firmy Geberit lub na stronie internetowej firmy w danym kraju.

## Istotne wskazówki

### Użytkowanie zgodne z przeznaczeniem

Geberit AquaClean 5000*plus* to deska sedesowa, która dodatkowo przeznaczona jest do higieny intymnych obszarów ciała oraz, dzięki perlatorowi, do higieny intymnej kobiet. Każde inne zastosowanie jest traktowane jako niezgodne z przeznaczeniem. Firma Geberit nie ponosi odpowiedzialności za skutki zastosowania urządzenia niezgodnie z przeznaczeniem.

### Deklaracja zgodności

Deklarację zgodności można uzyskać we właściwym przedstawicielstwie firmy Geberit.

### Dla Państwa bezpieczeństwa

- W przypadku podejrzenia uszkodzenia natychmiast odłączyć toaletę Geberit AquaClean od prądu i zwrócić się do serwisu firmy Geberit
- Jeśli przewód sieciowy jest uszkodzony, musi zostać wymieniony przez osobę wykwalifikowaną
- Pod żadnym pozorem samodzielnie nie otwierać i nie próbować naprawiać toalety Geberit AquaClean. Nie dokonywać zmian, ani nie wykonywać dodatkowych instalacji. Geberit AquaClean zawiera części przewodzące prąd. Po otwarciu występuje zagrożenie życia
- Napraw może dokonywać wyłącznie przeszkolona i autoryzowana osoba wykwalifikowana, stosując oryginalne części zamienne i akcesoria
- Toaletę Geberit AquaClean podłączać tylko do napięcia sieciowego zgodnie z tabliczką znamionową. Pozostałe dane techniczne znajdują się w rozdziale „Dane techniczne”

### Eksploatacja

- Osoby, a szczególnie dzieci, które nie są zaznajomione z obsługą Geberit AquaClean 5000*plus*, muszą zostać poinstruowane
- Każdy człowiek odczuwa temperaturę w inny sposób. Przed każdym użyciem toalety Geberit AquaClean 5000*plus* sprawdzić ustawienie temperatury powietrza z suszarki oraz temperatury wody
- Obsługa i konserwacja może być wykonywana przez użytkownika wyłącznie w zakresie opisanym w niniejszej instrukcji obsługi
- Toaletę Geberit AquaClean 5000*plus* można użytkować tylko z zastosowaniem wody pitnej

### Objaśnienie symboli



#### NIEBEZPIECZEŃSTWO

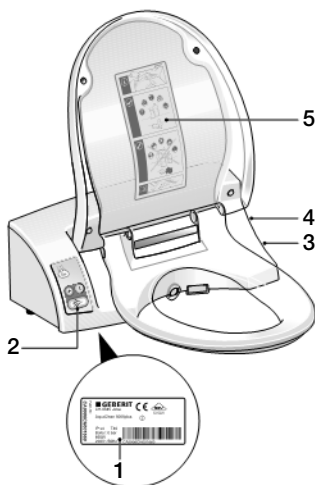
Wskazuje na potencjalnie niebezpieczną sytuację, która może spowodować śmierć lub ciężkie obrażenia ciała.



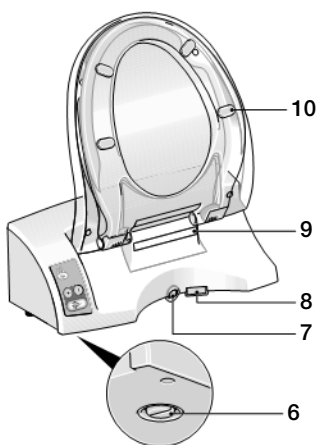
Wskazuje na ważną informację.

## Obsługa Geberit AquaClean 5000plus

### Przegląd elementów obsługowych



- 1 Numer serii
- 2 Panel obsługi
- 3 Włącznik
- 4 Komora filtra z węglem aktywnym
- 5 Wskazówki dla odbiorcy końcowego dotyczące czyszczenia



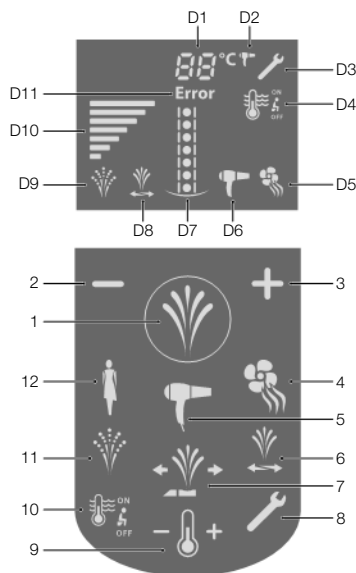
- 6 Śruba spustowa
- 7 Ramię natryskowe
- 8 Suszarka
- 9 Wykrywanie użytkownika
- 10 Podkładki wyrównujące

### Panel obsługi



- 1 Wskaźnik statusu podgrzewania wody w zbiorniku
- 2 Intensywność strumienia wody
- 3 Włączanie i wyłączanie natrysku

## Pilot zdalnej obsługi Geberit AquaClean 5000plus



### Wyświetlacz

- D1 Wskaźnik temperatury wody w natrysku/ powietrza z suszarki
- D2 Temperatura powietrza z suszarki
- D3 Wskaźnik serwisu
- D4 Wskaźnik statusu podgrzewania wody w zbiorniku
- D5 Odsysanie zanieczyszczonego powietrza
- D6 Suszarka
- D7 Pozycja ramienia natryskowego
- D8 Natrysk oscylacyjny
- D9 Masaż strumieniem wody
- D10 Intensywność strumienia wody
- D11 Wskaźnik usterki

### Przyciski

- 1 Włączanie i wyłączanie <natrysku>
- 2 Zmniejszanie <intensywności strumienia wody ->
- 3 Zwiększanie <intensywności strumienia wody +>
- 4 <Odsysanie zanieczyszczonego powietrza>
- 5 <Suszarka>
- 6 Włączanie i wyłączanie <natrysku oscylacyjnego>
- 7 <Pozycja ramienia natryskowego> do przodu i do tyłu
- 8 <Serwis>
- 9 <Temperatura wody w natrysku/powietrza z suszarki>
- 10 <Podgrzewanie wody w zbiorniku> ON/Tryb oszczędzania energii/OFF
- 11 Włączanie i wyłączanie <masażu strumieniem wody>
- 12 <Perlator>

## Funkcje dodatkowe pilota zdalnej obsługi Geberit AquaClean 5000plus

Przy pomocy pilota zdalnej obsługi można uaktywnić wszystkie funkcje dodatkowe. Pilot zdalnej obsługi uruchamiany jest przez naciśnięcie dowolnego przycisku. Wyświetlacz włącza się. Po upływie 10 minut od użycia wyświetlacz wyłącza się samoczynnie.



### <Perlator>

Delikatny strumień wody podmywa wyjątkowo łagodnie i przyjemnie. Naciśnięcie przycisku: ramię natryskowe wysuwa się i rozpoczyna natrysk. Natrysk wyłącza się po 20 s. Natrysk można wyłączyć wcześniej, naciskając przycisk <Natrysk>.



### <Masaż strumieniem wody>

Pulsujący masaż strumieniem wody jest przyjemny i odprężający. Naciśnięcie przycisku: masaż strumieniem wody zostaje włączony. Funkcję tę można włączyć przed lub podczas działania natrysku. Ponowne naciśnięcie przycisku: masaż strumieniem wody zostaje wyłączony.



### <Pozycja ramienia natryskowego>

Odpowiednio do przycisku ze strzałką i w zależności od pozycji siedzącej można przesunąć ramię natryskowe na jedną z 7 pozycji do przodu lub do tyłu. Naciśnięcie przycisku: ustawianie pozycji ramienia natryskowego.



### <Natrysk oscylacyjny>

Natrysk oscylacyjny zwiększa efektywność podmywania. Naciśnięcie przycisku: natrysk oscylacyjny zostaje włączony. Funkcję tę można włączyć przed lub podczas działania natrysku. Ramię natryskowe przesuwa się w przód i w tył. Ponowne naciśnięcie przycisku: natrysk oscylacyjny wyłącza się.



### <Podgrzewanie wody w zbiorniku>

Naciśnięcie przycisku:

- Wskaźnik **ON**: podgrzewanie jest włączone. Temperatura wody jest ustawiona wstępnie na 37°C
- Wskaźnik **h**: tryb oszczędzania energii (ustawienie fabryczne). Podgrzewanie w trybie oszczędzania energii włącza się dopiero po zadziałaniu wykrywania użytkownika. Czas podgrzewu wynosi od 3 do 4 min.
- Wskaźnik **OFF**: podgrzewanie jest wyłączone



### <Temperatura natrysku>

Ustawianie żądanej temperatury natrysku. Naciśnięcie przycisku: podniesienie lub obniżenie temperatury.

### <Temperatura powietrza z suszarki>

Ustawianie żądanej temperatury powietrza z suszarki. Warunek: wybrana funkcja suszarki. Naciśnięcie przycisku: podniesienie lub obniżenie temperatury.






## <Odsysanie zanieczyszczonego powietrza>

Przy włączonej funkcji odsysania zanieczyszczonego powietrza odsysanie włącza się automatycznie po upływie 4 do 6 s od rozpoczęcia korzystania z toalety.

Naciśnięcie przycisku:


- Wskaźnik : odsysanie zanieczyszczonego powietrza jest włączone
- Brak wskaźnika: odsysanie zanieczyszczonego powietrza jest wyłączone



## <Suszarka>

Przy włączonej funkcji suszarki, suszarka włącza się automatycznie po zakończeniu natrysku.

Naciśnięcie przycisku:

- Wskaźnik : suszarka jest włączona
- Brak wskaźnika: suszarka jest wyłączona



## <Serwis>

Do wyłączenia funkcji natrysku przy czyszczeniu ręcznym lub przy wymianie dyszy natryskowej

Naciśnięcie przycisku: ramię natryskowe wysuwa się, nie przyskając wodą.

Dalsze informacje patrz rozdział „Usuwanie usterek”.

## Wbudowany panel obsługi



### Włączanie i wyłączenie <natrysku>

Naciśnięcie przycisku: ramię natryskowe wysuwa się i rozpoczyna natrysk. Natrysk wyłącza się automatycznie po 20 s.

Ponowne naciśnięcie przycisku: natrysk wyłącza się.




### <Intensywność strumienia wody>

Naciśnięcie podczas natrysku przycisku <+> lub <-> zmienia intensywność strumienia natrysku lub perlatora. Do dyspozycji jest 7 stopni intensywności strumienia wody.



### Wskaźnik statusu podgrzewania wody w zbiorniku

- Kontrolka świeci się przy **ON**: podgrzewanie jest włączone
- Kontrolka świeci się przy : podgrzewanie w trybie oszczędzania energii. Podgrzewanie włącza się dopiero po zadziałaniu wykrywania użytkownika. Czas podgrzewu wynosi od 3 do 4 min
- Kontrolka świeci się przy **OFF**: podgrzewanie jest wyłączone

## Korzystanie z toalety Geberit AquaClean 5000plus

Zasada działania natrysku:

- Dysza natryskowa czyszczona jest czystą wodą automatycznie zawsze przed i po zakończeniu mycia

Intensywność i wybór ustawienia kierunku natrysku zależą od indywidualnych preferencji użytkownika.

Podczas działania natrysku strumień wody ulega powolnemu, ciągłemu ochłodzeniu.

Warunki

Odsysanie zanieczyszczonego powietrza i suszarka są włączone.



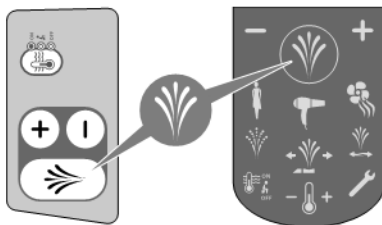
Dzięki funkcji wykrywania użytkownika natrysk może zostać aktywowany dopiero wtedy, gdy ktoś korzysta z toalety. Splukiwanie toalety uruchamiane jest jak zwykle przyciskiem na spluczce. Toaleta z zamontowaną deską Geberit AquaClean 5000plus może być w każdej chwili użyta jako toaleta standardowa.

- 1 Usiąść na toalecie.

Wynik

Odsysanie zanieczyszczonego powietrza włącza się automatycznie po 4 do 6 s i gwarantuje usunięcie wszelkich nieprzyjemnych zapachów. Funkcja ta wyłącza się, gdy użytkownik podnosi się z toalety.

- 2 Nacisnąć przycisk <Natrysk>.



Wynik

Natrysk włącza się i wyłącza po 20 s.

Natrysk można wyłączyć wcześniej, naciskając przycisk <Natrysk>.

Po zakończeniu natrysku, automatycznie włącza się nawiew ciepłego powietrza.

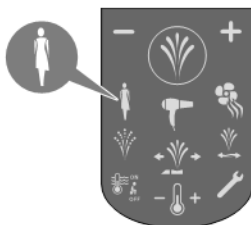
Nawiew wyłącza się po naciśnięciu przycisku <Suszarka>.

## Korzystanie z perlatora

Intensywność i wybór ustawienia kierunku natrysku zależą od indywidualnych preferencji użytkownika.

Podczas działania natrysku strumień wody ulega powolnemu, ciągłemu ochłodzeniu.

- ▶ Nacisnąć przycisk <Perlator>.



Wynik

Perlator włącza się i wyłącza po 20 s.

Natrysk można wyłączyć wcześniej, naciskając przycisk <Natrysk>.

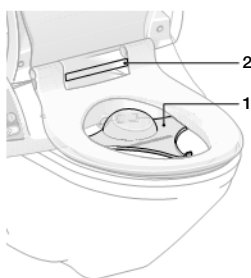
Po zakończeniu natrysku, automatycznie włącza się nawiew ciepłego powietrza.

Nawiew wyłącza się, gdy użytkownik podnosi się z toalety lub naciśnie przycisk <Suszarka>.

## Ważne informacje

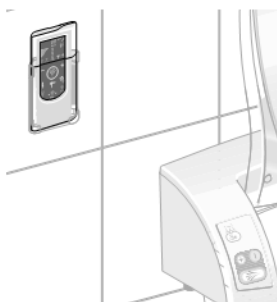
### Osłona zabezpieczająca

Osłonę zabezpieczającą można zastosować do sprawdzenia funkcji Geberit AquaClean 5000*plus* bez obecności użytkownika, siedzącego na toalecie. Należy zasłonić okienko wykrywania użytkownika, a następnie można sprawdzić wszystkie funkcje przy pomocy pilota zdalnej obsługi.



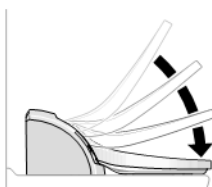
- 1 Osłona zabezpieczająca
- 2 Wykrywanie użytkownika

### Przechowywanie pilota zdalnej obsługi



Pilota zdalnej obsługi można przechowywać w oddzielnym uchwycie na ścianie.

### System automatycznego opuszczania deski i pokrywy deski sedesowej



Amortyzatory bezgłośnie spowalniają deskę oraz pokrywę deski sedesowej i zapewniają łagodne zamykanie. Otwieranie przebiega jak w przypadku standardowej deski i pokrywy deski sedesowej.



Nie dociskać rękoma deski i pokrywy deski sedesowej. Można uszkodzić amortyzatory.

## Funkcja pamięci

Funkcja pamięci Geberit AquaClean 5000*plus* zapisuje ostatnio stosowane ustawienia następujących funkcji:

- Intensywność strumienia wody
- Temperatura wody
- Pozycja ramienia natryskowego
- Temperatura powietrza z suszarki
- Masaż strumieniem wody wł. i wył.
- Natrysk oscylacyjny wł. i wył.
- Odsysanie zanieczyszczonego powietrza wł. i wył.
- Suszarka wł. i wył.

Zapisane ustawienia można ponownie przywrócić do ustawień fabrycznych. W takim przypadku następuje zresetowanie wszystkich zapisanych ustawień.

## Powrót do ustawień fabrycznych

- ▶ Na pilocie zdalnej obsługi nacisnąć jednocześnie przyciski <Serwis> i <Podgrzewanie wody w zbiorniku> i przytrzymać przez 2 s.



Wynik

Kontrolka na panelu obsługi zapala się.

Przywrócone zostają ustawienia fabryczne dla wszystkich wartości.

## Pielęgnacja i czyszczenie

Geberit AquaClean 5000plus jest wysokowartościowym produktem, niezwykle łatwym do pielęgnacji.

Deskę i pokrywę deski sedesowej można łatwo wyczyścić i w razie potrzeby zdemontować. Również dyszę natryskową można w prosty sposób wymienić w przypadku osadzenia się kamienia lub zatkania.



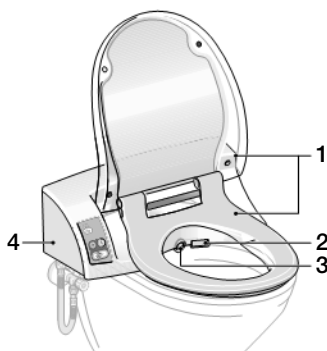
Agresywne środki czyszczące mogą uszkodzić powierzchnię urządzenia. Dlatego należy uwzględnić następujące wskazówki dotyczące pielęgnacji i czyszczenia.

## Wskazówki dotyczące pielęgnacji

Do regularnej pielęgnacji wystarczają woda, delikatny, łagodny dla skóry środek do mycia oraz nieostra gąbka lub miękka szmatka.

## Komponenty

Aby sprostać wymaganiom pod względem wzornictwa i funkcjonalności, toaleta Geberit AquaClean 5000plus składa się z różnych komponentów. Dlatego prosimy uwzględnić następujące wskazówki dotyczące czyszczenia, ponieważ uszkodzenia powierzchni i materiału, powstałe na skutek nieprawidłowego postępowania nie podlegają gwarancji.



- 1 Deska i pokrywa deski sedesowej
- 2 Suszarka
- 3 Ramię natryskowe
- 4 Obudowa

## Dozwolone środki i urządzenia czyszczące

### Środki czyszczące



Środek czyszczący może być lekko kwaśny, np. kwas cytrynowy



Środek czyszczący najlepiej rozcieńczyć z wodą



Środek czyszczący musi być płynny



Środek czyszczący musi być łagodny dla skóry



Środek czyszczący może się pienić

### Urządzenia czyszczące



Gąbka, gąbka do tablicy



Ściereczka, ściereczka skórzana



Szczotka do toalety

## Niedozwolone środki i urządzenia czyszczące

### Środki czyszczące



Środek czyszczący nie może być w postaci proszku, np. proszek lub środek do szorowania



Środek czyszczący nie może być żrący, np. skoncentrowany środek do czyszczenia odpływów



Środek czyszczący nie może być drażniący dla oczu i skóry



Środek czyszczący nie może zawierać wysokiego stężenia chloru



Środek czyszczący nie może być abrazyjny, np. piasek lub mleczo do czyszczenia

### Urządzenia czyszczące



Ostra gąbka



Wełna stalowa, środek czyszczący do stali, środek czyszczący do garnków



## Porady

<b>Problem</b>	<b>Środek zaradczy</b>
Zastosowanie środków dezynfekujących	Nanieść środek dezynfekujący na miękką szmatkę i przetrzeć komponenty. Sprawdzić, czy środek dezynfekujący nie uszkodzi materiału.
Dysza natryskowa pokryta kamieniem lub zatkana na skutek zanieczyszczenia wody	Aby wyczyścić dyszę, należy włożyć ją na kilka godzin do dostępnego w handlu odkamieniacza.

## Czyszczenie deski i pokrywy sedesowej oraz obudowy

---



Nie stosować do czyszczenia żadnych ostrych gąbek ani środków do szorowania. Odradzamy również stosowanie preparatów czyszczących zawierających rozpuszczalniki lub kwasy, odkamieniaczy oraz środków czyszczących zawierających kwas octowy. Naruszają powierzchnię i mogą ją przebarwić.

---

- 1 Przetrzeć komponenty miękką ściereczką oraz delikatnym i łagodnym dla skóry środkiem do mycia.
- 2 Osuszyć komponenty miękką ściereczką.

## Usuwanie usterek



### NIEBEZPIECZEŃSTWO

Zagrożenie życia na skutek porażenia prądem

- ▶ Pod żadnym pozorem samodzielnie nie otwierać i nie próbować naprawiać toalety
- ▶ Pod żadnym pozorem nie wymieniać samodzielnie uszkodzonego kabla przyłączeniowego
- ▶ Skontaktować się z serwisem

## Usterki podczas eksploatacji

Usterka	Przyczyna	Środek zaradczy
Urządzenie nie działa, na wyświetlaczu pilota zdalnej obsługi widoczny komunikat [Error]	Wtyczka nie jest podłączona do gniazda	Włożyć wtyczkę do gniazda
	Włącznik jest wyłączony	Włączyć włącznik
	Uszkodzony bezpiecznik w rozdzielaczu elektrycznym	Wymienić bezpiecznik w rozdzielaczu elektrycznym
	Zanieczyszczone okienko wykrywania użytkownika w górnej części obudowy	Wyczyścić okienko miękką ściereczką
	Błąd oprogramowania	Wyłączyć włącznik i włączyć ponownie po 30 s
	Urządzenie jest odłączone od zasilania	Zlecić osobie wykwalifikowanej kontrolę zasilania elektrycznego
	Odcięty jest dopływ wody	Wyciągnąć wtyczkę, otworzyć zawór kątowy i po 30 s ponownie włożyć wtyczkę
Brak wykonywania funkcji sterowanych pilotem (na wyświetlaczu nie pojawiają się symbole)	Baterie są zużyte	Wymienić baterie w pilocie, trzymając go obok deski sedesowej
	Brak baterii w pilocie	Przytrzymać pilota obok deski sedesowej i włożyć baterie (3 x 1,5 V, typ LR3/AAA)
	Nieprawidłowo założone baterie	Przytrzymać pilota obok deski sedesowej i włożyć baterie, zwracając uwagę na prawidłowe ustawienie biegunów
	Brak połączenia między deską sedesową a pilotem zdalnej obsługi	Ponownie założyć baterie, trzymając pilota obok deski sedesowej
	Uszkodzony pilot zdalnej obsługi	Wymienić pilota zdalnej obsługi

Usterka	Przyczyna	Środek zaradczy
Temperatura wody natrysku jest za niska	Podgrzewanie wody nie jest włączone	Na pilocie zdalnej obsługi ustawić <podgrzewanie wody w zbiorniku> na ON
	Zbyt krótki czas nagrzewu przy ogrzewaniu w trybie oszczędzania energii	Na pilocie zdalnej obsługi ustawić <podgrzewanie wody w zbiorniku> na ON
Odsysanie zanieczyszczonego powietrza nie włącza się	Wyłączona funkcja automatycznego startu odsysania zanieczyszczonego powietrza	Włączyć odsysanie zanieczyszczonego powietrza przy pomocy pilota zdalnej obsługi
Zbyt słaby strumień wody lub całkowity brak wypyływającej wody	Ustawiono zbyt słabą intensywność strumienia wody	Zwiększyć intensywność strumienia wody
	Dysza natryskowa jest zatkana lub pokryta kamieniem	Wyczyścić lub wymienić dyszę natryskową
Ramię natryskowe nie chowa się	Urządzenie jest odłączone od zasilania	Podłączyć urządzenie do zasilania. Ramię natryskowe chowa się automatycznie
	Deska sedesowa jest uszkodzona	Wyłączyć deskę sedesową i skontaktować się z serwisem
Suszarka nie włącza się	Wyłączona funkcja automatycznego startu suszarki	Włączyć suszarkę przy pomocy pilota zdalnej obsługi
System automatycznego opuszczania nie działa	Instalacja hydrauliczna jest uszkodzona	Skontaktować się z serwisem
	Lewy i prawy zawias nie są zamknięte	Całkowicie zamknąć zawiasy
Niemięły zapach pomimo działania odsysania zanieczyszczonego powietrza	Zużyty filtr węglowy	Wymienić filtr węglowy
Woda wycieka na podłogę	Doszło do nieszczelności	Wyłączyć deskę sedesową. Zamknąć dopływ wody, wyciągnąć wtyczkę i skontaktować się z serwisem
Wszystkie trzy kontrolki na panelu obsługi migają, a na pilocie zdalnej obsługi pojawia się [Error]	Element zabezpieczający wyłączył na krótko deskę sedesową	Wyłączyć włącznik i włączyć ponownie po 30 s

## Wymiana baterii w pilocie zdalnej obsługi

Do pilota zdalnej obsługi należy włożyć 3 baterie typu 1,5 V LR3/AAA.



Stanąc obok deski sedesowej, tak aby pilot zdalnej obsługi został wykryty.

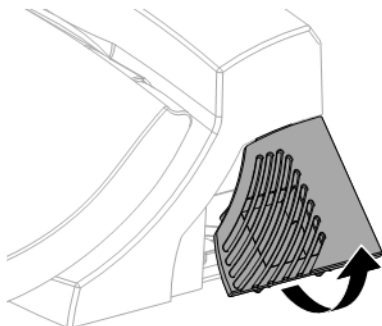
- 1 Przesunąć do oporu osłonę pilota zdalnej obsługi.
- 2 Nacisnąć blokadę, zdjąć osłonę, wymienić baterie i zwrócić przy tym uwagę na prawidłowe ustawienie biegunów.



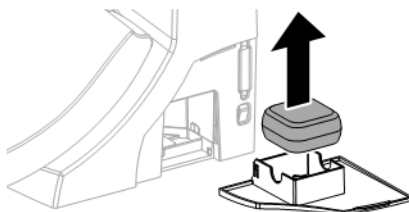
## Wymiana filtra węglowego

Aby zapewnić efektywne odsysanie zanieczyszczonego powietrza, należy regularnie wymieniać filtr węglowy. Przy normalnym użytkowaniu, filtr węglowy należy wymieniać co 6 miesięcy.

- 1 Zdjąć osłonę komory filtra węglowego.



- 2 Wyjąć i zutylizować zużyty filtr węglowy.



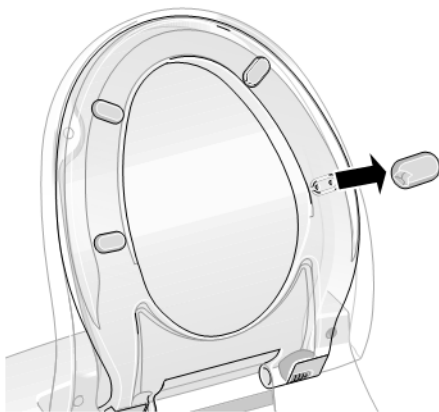
- 3 Założyć nowy filtr węglowy.
- 4 Założyć osłonę komory filtra węglowego.

## Wymiana podkładek wyrównujących

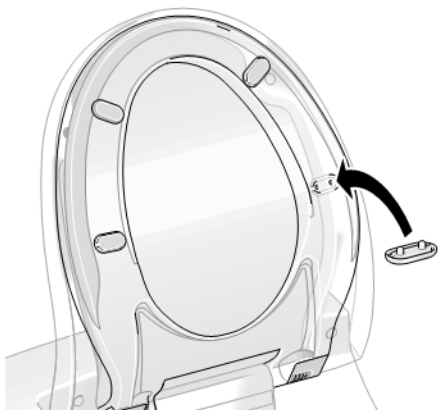


Jeżeli podkładki wyrównujące nie przylegają równomiernie do miski ustępowej, deska sedesowa Geberit AquaClean 5000*plus* może ulec uszkodzeniu.

- 1 Podnieść deskę i pokrywę deski sedesowej.
- 2 Usunąć uszkodzoną podkładkę wyrównującą.



- 3 Założyć nową podkładkę wyrównującą.



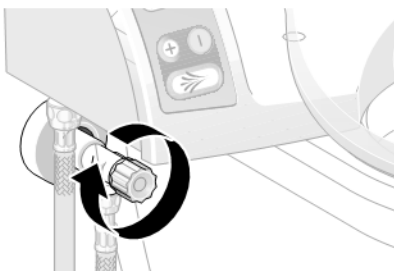
## Opróżnianie zbiornika ciepłej wody

W przypadku dłuższej przerwy w użytkowaniu deski sedesowej Geberit AquaClean 5000plus, zaleca się opróżnienie zbiornika ciepłej wody.

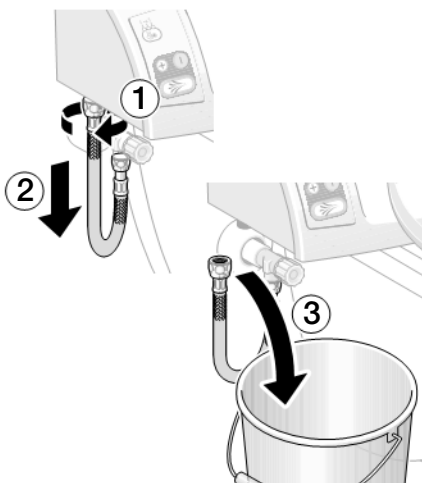


Po ponownym uruchomieniu Geberit AquaClean 5000plus następuje automatyczne napełnienie zbiornika wodą. Przy ponownym uruchamianiu zwrócić uwagę, aby najpierw otworzyć zawór kątowy, a dopiero później włożyć wtyczkę. W przeciwnym wypadku Geberit AquaClean 5000plus nie będzie działać i na wyświetlaczu pilota zdalnej obsługi pojawi się [Error].

- 1 Zamknąć zawór kątowy.

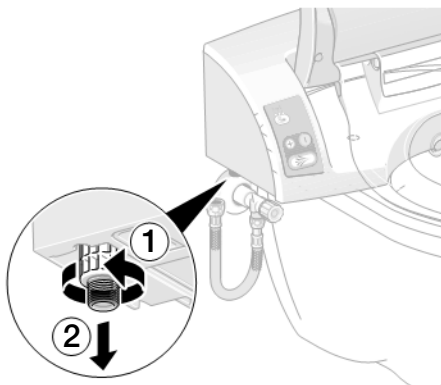


- 2 Wyciągnąć wtyczkę.
- 3 Odkręcić wężyk zbrojony i zlać pozostałości wody do pojemnika.

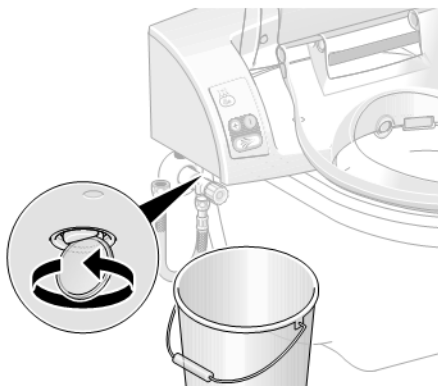




- 4 Odkręcić ręcznie króciec filtra.



- 5 Podstawić pojemnik pod otwór spustowy i przy pomocy monety odkręcić śrubę spustową o jedną czwartą obrotu.



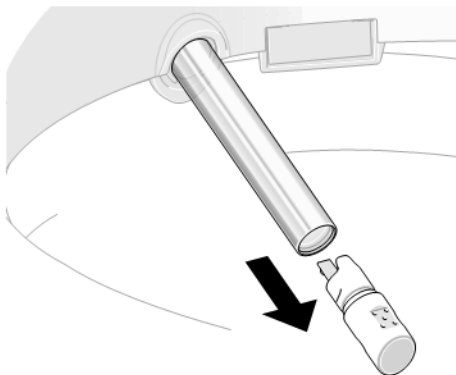
Wynik

Woda ze zbiornika ciepłej wody spływa do pojemnika.

- 6 Dokręcić śrubę spustową.
- 7 Ponownie zamontować króciec filtra i wężyk zbrojony.

## Czyszczenie lub wymiana dyszy natryskowej

- 1 Podnieść deskę sedesową.
- 2 Nacisnąć przycisk <Serwis> na pilocie zdalnej obsługi.  
Wynik  
Ramię natryskowe wysuwa się, nie przyskając wodą.
- 3 Jedną ręką przytrzymać ramię natryskowe, a drugą ręką ostrożnie wyciągnąć dyszę.



- 4 Wyczyścić dyszę natryskową i usunąć z niej osad kamienia.
- 5 Nacisnąć przycisk <Serwis>.  
Wynik  
Ramię natryskowe wraca bez dyszy do pozycji wyjściowej.
- 6 Wyczyścić otwór w ramieniu natryskowym.
- 7 Nacisnąć przycisk <Serwis>.  
Wynik  
Ramię natryskowe wysuwa się, nie przyskając wodą.

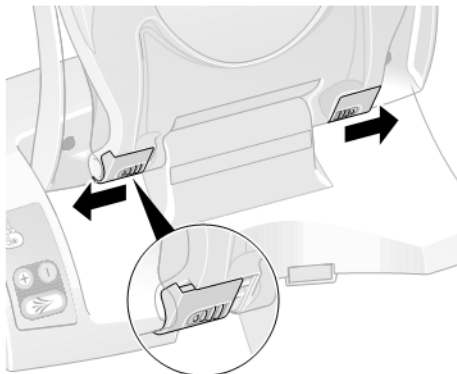
- 8 Założyć na ramię natryskowe wyczyszczoną lub nową dyszę natryskową.
- 9 Nacisnąć przycisk <Serwis>.

Wynik

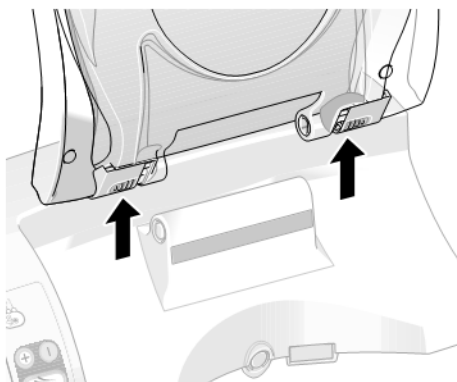
Ramię natryskowe wraca do pozycji wyjściowej.

## Montaż i demontaż deski i pokrywy sedesowej

- 1 Podnieść deskę i pokrywę sedesową i przesunąć na zewnątrz obie osłony zawiasów.



- 2 Zdjąć deskę i pokrywę sedesową z urządzenia.



- 3 Po zakończeniu czyszczenia ponownie założyć deskę i pokrywę sedesową i przesunąć obie osłony zawiasów do wewnątrz.

Wynik

Deska sedesowa jest zablokowana.

- 4 Zamknąć deskę i pokrywę sedesową.

## Dane techniczne

Napięcie znamionowe	230 V prąd zmienny
Częstotliwość sieciowa	50–60 Hz
Pobór mocy	850 W
Pobór mocy w trybie oszczędzania energii / przy włączonym ogrzewaniu	1 / 6,7 W
Stopień ochrony	IPÝI
Klasa ochronna	I
Długość przewodu sieciowego	2 m
Natężenie przepływu podczas odsysania zanieczyszczonego powietrza	4,4 m <sup>3</sup> /h
Natężenie przepływu powietrza suszarki	9,1 m <sup>3</sup> /h
Przepływ przez końcówkę natrysku	1,7–3 l/min
Przepływ przez perlator	0,6–2 l/min
Ustawienie fabryczne temperatury suszenia	45 °C
Zakres ustawień temperatury powietrza	20–45 °C
Fabryczne ustawienie temperatury wody	37 °C
Zakres ustawień temperatury wody	10–39 °C
Temperatura składowania	-10 – +60 °C
Ustawienie fabryczne czasu natrysku	20 s
Liczba stopni regulacji strumienia natrysku	7
Zakres ciśnienia przepływu	1–10 bar
Pojemność zbiornika ciepłej wody	1,65 l
Masa netto	6,3 kg
Masa brutto	9,2 kg
Maksymalne obciążenie deski / pokrywy sedesowej	150 kg
Temperatura robocza	10–40 °C

## Gwarancja dla odbiorcy końcowego

Niniejsza gwarancja dla odbiorcy końcowego obowiązuje oprócz ustawowej odpowiedzialności cywilnej partnera umowy za wady fizyczne i w żaden sposób jej nie narusza.

Spółka Geberit („Geberit”), właściwa dla miejsca instalacji urządzenia Geberit AquaClean („produkt”), na produkt, oznaczony na karcie gwarancyjnej za pomocą odpowiedniego numeru serii, udziela odbiorcy końcowemu gwarancji o następującej treści:

1. Firma Geberit udziela trzyletniej gwarancji, licząc od daty montażu produktu u odbiorcy końcowego („okres gwarancji”) i zapewnia, że produkt i materiał, z którego został on wykonany, nie są wadliwe. Gwarancja ma następujący zakres:
  - W pierwszych dwóch latach okresu gwarancji w przypadku wystąpienia wad produktu lub materiału firma Geberit gwarantuje bezpłatną naprawę lub bezpłatną wymianę uszkodzonych części przez autoryzowany serwis Geberit.
  - W trzecim roku gwarancji firma Geberit w przypadku wystąpienia wad produktu lub materiału zapewnia bezpłatną dostawę części zamiennych do uszkodzonych części do autoryzowanego serwisu wykonującego naprawy na zlecenie odbiorcy końcowego.

Wykraczające poza powyższe roszczenia odbiorcy końcowego w stosunku do firmy Geberit wynikające z niniejszej gwarancji nie mają zastosowania.

2. Roszczenia z tytułu gwarancji przysługują tylko w przypadku, gdy:
  - Produkt został zainstalowany i uruchomiony przez specjalistyczny zakład usługowy lub autoryzowany serwis firmy Geberit;
  - Produkt nie został poddany żadnym modyfikacjom, nie usunięto, nie wymieniono lub nie dołączono żadnych dodatkowych instalacji lub elementów; oraz
  - Uszkodzenie produktu nie zostało spowodowane przez jego nieprawidłową instalację lub użycie, bądź nieprawidłową pielęgnację lub konserwację;
  - Roszczenia w trzecim roku okresu gwarancji są zasadne, jeśli załączona karta gwarancyjna została w ciągu 90 dni roboczych, licząc od dnia instalacji, wypełniona i odesłana przez odbiorcę końcowego do właściwego przedstawicielstwa spółki Geberit.
3. Niniejsza gwarancja obowiązuje tylko w przypadku miejsc instalacji produktu w krajach, w których firma Geberit posiada własnego dystrybutora lub partnera handlowego.
4. Gwarancja ta podlega wyłącznie prawu materialnemu kraju, w którym znajduje się siedziba prawna firmy Geberit. Postanowienia konwencji Narodów Zjednoczonych o umowach międzynarodowej sprzedaży towarów nie mają zastosowania. Kwestie sporne wynikające z niniejszej gwarancji podlegają wyłącznie orzecznictwu sądu właściwego dla siedziby firmy Geberit.

**Instalator:**

---

---

---

Imię:

---

Nazwisko:

---

Firma:

---

Adres:

---

Kod pocztowy:

---

Miejscowość:

---

Data instalacji:

---

Podpis:

---

Numer serii

[ ] bahamabeige

[ ] biały-alpin

[ ] manhattan

[ ] pergamon

**(PL) Geberit Sp. z o.o.**  
**ul. Postępu 1**  
**02-676 Warszawa**

**T +48 22 843 06 96**

**→ [www.geberit.pl](http://www.geberit.pl)**