

## Wichtige Planungshinweise für Bade- und Whirlwannen

### Installationsort

- Überprüfen Sie die Breite der Türen und stellen Sie sicher, dass die Wanne problemlos in das Badezimmer transportiert werden kann.
- Unter der Wanne darf sich keine Fußbodenheizung befinden.
- Der Fußboden muss absolut eben und waagrecht sein.
- **Wannen mit Verkleidung** nach dem Fliesen einbauen.
- **Wannen ohne Verkleidung** vor oder nach dem Fliesen einbauen.
- **Whirlwannen:** Je nach Kombination von Wanne und Whirlsystem können Komponenten des Systems über den Wannenrand hinausstehen. Deshalb empfehlen wir den Einbau in einen Wannenkasten.
- **Toleranzen bei Acryl:** Bedingt durch den Herstellungsprozess können Abweichungen zu den angegebenen Nennmaßen im Rahmen der Toleranzen nach DIN 198 möglich sein. Bitte berücksichtigen Sie dies in Ihrer Planung.

### Revisionsöffnungen und Lüftungsgitter

#### Verfliesen der Wanne

- Folgende Revisionsöffnungen müssen Sie vorsehen:
  - Ab- und Überlaufgarnitur 200 x 200 mm
  - Aggregate 500 x 500 mm
  - Entnehmen Sie die Position dem Kapitel „Produktinformation Whirlsysteme“.
- Whirlwanne oder Badewanne mit Farblicht: für die Luftzufuhr eine Öffnung in der Verkleidung mit einer Fläche von ca. 15 cm<sup>2</sup> (z.B. 3 x 5 cm oder 2 x 7,5 cm) vorsehen.

#### Wanne mit Verkleidung von Duravit

- Die Verkleidung muss zur Revision abgenommen werden können. Planen Sie daher einen Abstand vor der Verkleidung ein.
- Für die Luftzufuhr ist eine Öffnung in der Verkleidung vorinstalliert, die nicht verdeckt werden darf.

### Wasserinstallation

Der Wasseranschluss darf nur von einem Sanitärinstallateur vorgenommen werden. Länderspezifische Normen und örtliche Vorschriften sind uneingeschränkt einzuhalten.

#### Wasseranschluss

- Anschlüsse für Zu- und Ablauf nach den derzeit gültigen Normen und den örtlichen Vorschriften durchführen.
- Anschlussmuffe bündig zur Stellfläche setzen.

### Elektroinstallation für Badewannen mit Farblicht und Whirlwannen

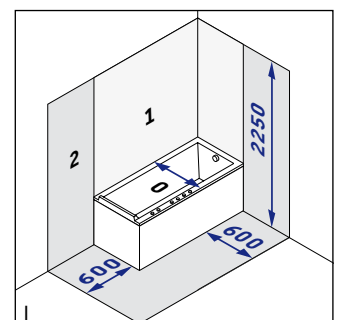
Die Elektroinstallation darf nur von einem Elektroinstallateur vorgenommen werden. Länderspezifische Normen, örtliche Vorschriften und die Niederspannungsrichtlinien sind uneingeschränkt einzuhalten.

#### Elektroanschluss

Elektrische Daten

Whirlsystem	max. Nennleistung ohne Heizung	max. Nennleistung mit Heizung	Frequenz Spannung
Air	1,08 kW	-	50 Hz: 230 V~AC  60 Hz: 220 V~AC
Jet	0,74 kW	-	
Combi P	2,19 kW	-	
Combi E	2,74 kW	3,50 kW	
Combi L	2,38 kW	5,34 kW	
Jet E	1,69 kW	2,69 kW	
Jet L	1,36 kW	4,36 kW	

- Potenzialausgleich verlegen, 3000 mm
- Zuleitung mit folgenden Anforderungen verlegen (zwei Zuleitungen bei Combi-System L mit Temperaturmodul) :
  - Absicherung  $I_N = 16 A$ ,  
RCD max. 30mA
  - über allpolig trennenden Hauptschalter abschaltbar, außerhalb der Zonen 0, 1 und 2 (siehe Bild I)
  - Kabellänge 3000 mm



## Whirlsysteme Übersicht

Ausstattung	Air	Jet	Combi P	Combi E	Combi L
Fußgestell	●	●	●	●	●
Ab- und Überlaufgarnitur	●	●	●	●	●
Ab- und Überlaufgarnitur mit integriertem Wanneneinlauf *	●	●	●	●	●
12 Bodendüsen im Wanneboden (Luft) **	●	.	●	●◆	●◆
6 Düsen in der Seitenwand (Luft und Wasser)	.	●◆	●◆	●◆	●◆
2 regelbare, rotierende Fußmassagedüsen	.	.	●◆	●◆	●◆◆
3 regelbare, rotierende Rückenmassagedüsen	.	.	.	●◆	●◆◆
Temperaturmanagement zum Wärmeverlustausgleich beim Whirlen	.	.	.	●	.
Temperaturmanagement zur Wassererwärmung auf Wunschtemperatur	.	.	.	.	●
Pneumatikschalter auf Wannенrand	●	●	●	.	.
Luftregler auf Wannенrand	.	●	●	●	.
Integriertes Bedienfeld auf Wannенrand	.	.	.	●	.
Blau hinterleuchtetes Bedienfeld auf dem Wannенrand	.	.	.	.	●
1 Unterwasserscheinwerfer 50 Watt ***	.	.	.	●	●
Automatischer Farblichtwechsel (statt Unterwasserscheinwerfer)	.	.	.	.	●
Restwasserentleerung	●	●	●	●	●
Elektronisches Reinigungsprogramm	.	.	.	●	.
UV-Hygienemanagement	.	.	.	.	●
Elektronischer Trockenlaufschutz	.	.	.	●	●
Farblicht mit Fernbedienung für Whirlwannen	●	●	●	●	.

\* außer Blue Moon und Sundeck \*\* nur bei Blue Moon 24 \*\*\* Blue Moon mit 2 Scheinwerfern

Diese Übersicht gilt nicht für D-Code Whirlwannen

● = serienmäßig

● = optional

◆ = separat zu- und abschaltbar

◆ = regelbar

. = nicht verfügbar

## Whirlsysteme Produktinformation

### Whirlsysteme und Zusatzmodule



#### Air-System

Vorgewärmte Luft aus 12 (bei Blue Moon 24) im Wanneboden eingelassenen Luftdüsen umsprudelt den gesamten Körper.



#### Jet-System

6 in der Seitenwand angeordnete Wasser-Luft-Düsen erzeugen eine wohltuende Massagewirkung. Die Intensität des Massagestrahls wird über einen auf dem Wannrand angebrachten Luftregler gesteuert.



#### Rückenmassage

Wasser-Luft-Strahl  
3 regelbare rotierende Massagedüsen wirken wohltuend auf die Rückenpartien.



#### Fußmassage

Wasser-Luft-Strahl  
2 regelbare rotierende Massagedüsen stimulieren die Fußreflexzonen.



#### Licht

1 (bei Blue Moon 2) Unterwasser-Halogenspot, 50 Watt, steigert die angenehme Badeatmosphäre.



#### Temperatur

Ausgleich des Wärmeverlustes während des Whirlens durch ein elektronisch gesteuertes Heizsystem.



#### Hygienemanagement

Elektronisch gesteuertes Reinigungsprogramm zur Desinfektion der Rohrleitungen und Düsen.



#### Farblicht

Licht aus 5 (bei Blue Moon 10) in den Seitenwänden eingelassenen Strahlern durchflutet die Wanne in wechselnden Farben. Das System ermöglicht zudem die Farbauswahl je nach gewünschter Stimmung. Der serienmäßige Halogenspot entfällt hier.



#### Farblicht mit Fernbedienung für Bade- und Whirlwannen

Licht aus 5 (bei Blue Moon 10) in den Seitenwänden eingelassenen Strahlern durchflutet die Wanne in wechselnden Farben. Mit der Fernbedienung können 6 Farben und Weißlicht sowie 5 Farblichtprogramme direkt angewählt werden. Die Helligkeit der Farben ist dimmbar. Das Farblicht ist nicht für Combi L erhältlich.



#### Temperatur L

Heizmodul mit blau hinterleuchteter LCD-Anzeige und Regelung. Dieses System ermöglicht das Anpassen des Wassers auf Wunschtemperatur.

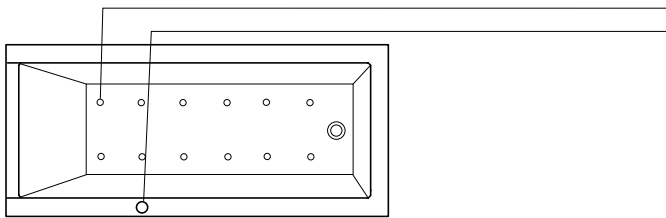


#### UV Hygienemanagement

Problemlose, umweltschonende Hygiene durch automatische UV Desinfektion. Das System umfasst eine permanente Funktionsüberwachung.

## Whirlsysteme Produktinformation

### Air-System



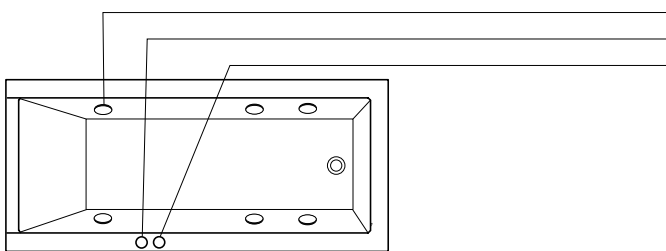
#### Ausstattung

12 Düsen im Wanneboden (Luft)  
Pneumatikschalter

#### Zubehör (optional)

Ab- und Überlaufgarnitur mit integriertem Wanneneinlauf (ohne Abb.)  
Farblicht mit Fernbedienung für Whirlwannen (ohne Abb.)

### Jet-System



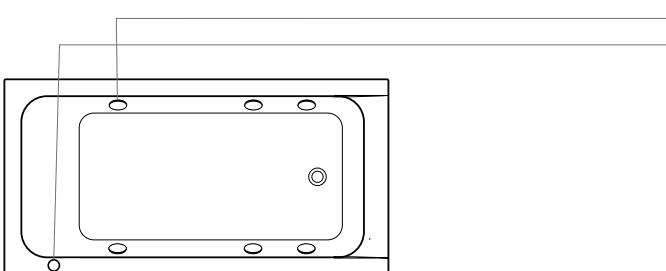
#### Ausstattung

6 Düsen in der Seitenwand (Luft + Wasser)  
Pneumatikschalter  
Luftregler

#### Zubehör (optional)

Ab- und Überlaufgarnitur mit integriertem Wanneneinlauf (ohne Abb.)  
Farblicht mit Fernbedienung für Whirlwannen (ohne Abb.)

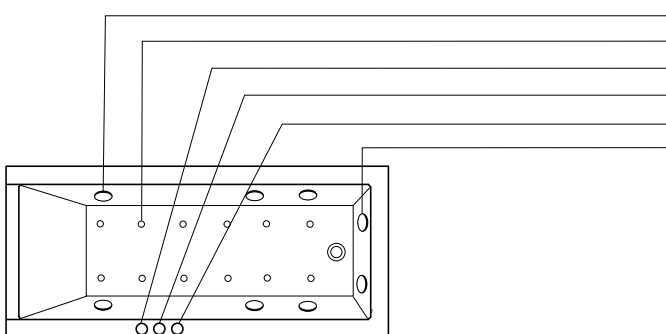
### Jet-System (D-Code)



#### Ausstattung

6 Düsen in der Seitenwand (Luft + Wasser)  
Bedieneinheit + Luftregler

### Combi-System P



#### Ausstattung

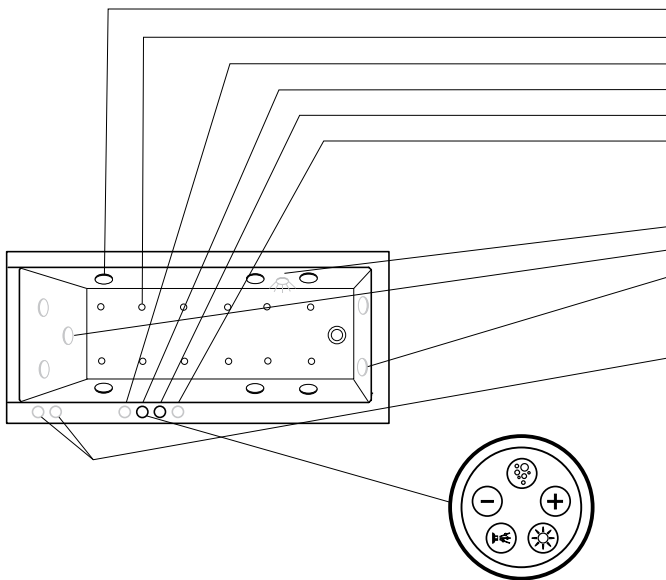
6 Düsen in der Seitenwand (Luft + Wasser)  
12 Düsen im Wanneboden (Luft)  
Pneumatikschalter Jet-System  
Luftregler Jet-System + Fußmassage  
Pneumatikschalter Air-System  
2 regelbare, rotierende Fußmassagedüsen

#### Zubehör (optional)

Ab- und Überlaufgarnitur mit integriertem Wanneneinlauf (ohne Abb.)  
Farblicht mit Fernbedienung für Whirlwannen (ohne Abb.)

## Whirlsysteme Produktinformation

### Combi-System E



#### Ausstattung

- 6 Düsen in der Seitenwand (Luft + Wasser)
- 12 Düsen im Wanneboden (Luft)
- Luftregler Rückenmassage (optional)
- Bedieneinheit Combi-System E
- Luftregler Jet-System
- Luftregler Fußmassage (optional)

#### Zusatzmodule (optional)

- 1 Unterwasserscheinwerfer, 50 Watt
- 3 regelbare, rotierende Rückenmassagedüsen
- 2 regelbare, rotierende Fußmassagedüsen
- Temperatur (Temperaturmanagement zum Ausgleich des Wärmeverlustes beim Whirlen) (ohne Abb.)
- Bedieneinheit Elektronisches Reinigungsprogramm

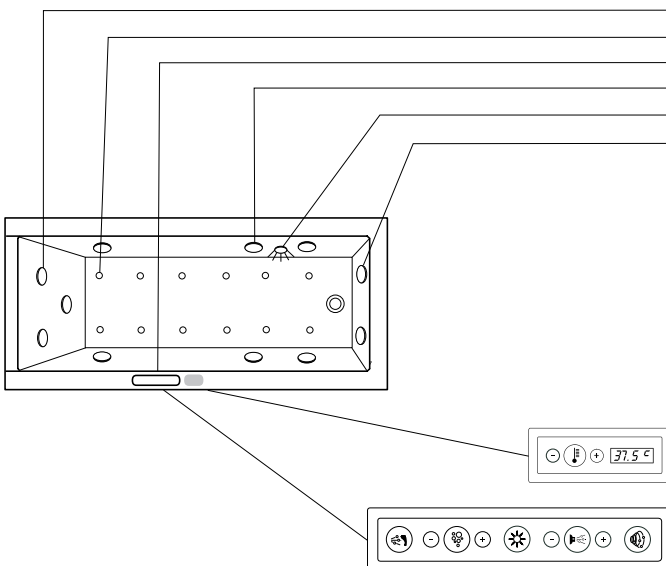
#### Zubehör (optional)

- Ab- und Überlaufgarnitur mit integriertem Wanneneinlauf (ohne Abb.)
- Farblicht mit Fernbedienung für Whirlwannen (ohne Abb.)

#### Bedieneinheit Combi-System E

Die Bedienung erfolgt über Drücken der erhabenen Symbole der Folientastatur.

### Combi-System L



#### Ausstattung

- 3 rotierende Rückenmassagedüsen
- 12 Düsen im Wanneboden (Luft)
- Bedieneinheit Combi-System L
- 6 Düsen in der Seitenwand (Luft + Wasser)
- 1 Unterwasserscheinwerfer, 50 Watt
- 2 rotierende Fußmassagedüsen

#### Zusatzmodule (optional)

- Farblicht statt Unterwasserscheinwerfer (ohne Abb.)
- UV-Hygienemanagement (ohne Abb.)
- Temperatur L (Temperaturmanagement zur Wassererwärmung) (ohne Abb.)

#### Zubehör (optional)

- Ab- und Überlaufgarnitur mit integriertem Wanneneinlauf (ohne Abb.)

#### Bedieneinheit Temperatur L (optional)

#### Bedieneinheit Combi-System L

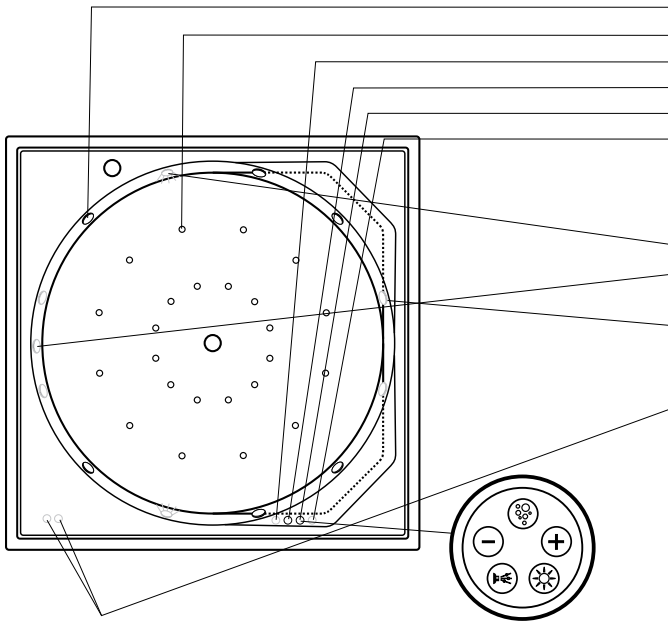
Blau hinterleuchtetes Bedienfeld.

Die Bedienung erfolgt durch Auflegen der Finger auf die Symbole der Folientastatur.

Die Bediensymbole sind zunächst fast unsichtbar. Durch leichten Druck auf den Bereich innerhalb des verchromten Metallrahmens wird die Beleuchtung sanft hochgefahren. Die Funktionen werden über die nun sichtbaren Symbole geschaltet. Nach dem Beenden des Whirlvorgangs dimmt die Beleuchtung wieder komplett ab.

## Whirlsysteme Produktinformation

### Combi-System E (Blue Moon)



#### Ausstattung

- 6 Düsen in der Seitenwand (Luft + Wasser)
- 24 Düsen im Wanneboden (Luft)
- Luftregler Rückenmassage (optional)
- Luftregler Jet-System
- Bedieneinheit Combi-System E
- Luftregler Fußmassage (optional)

#### Zusatzmodule (optional)

- 2 Unterwasserscheinwerfer, 50 Watt
- 3 regelbare, rotierende Rückenmassagedüsen (in unterschiedlicher Höhe angeordnet)
- 2 regelbare, rotierende Fußmassagedüsen
- Temperatur (Temperaturmanagement zum Ausgleich des Wärmeverlustes beim Whirlen) (ohne Abb.)
- Bedieneinheit Elektronisches Reinigungsprogramm

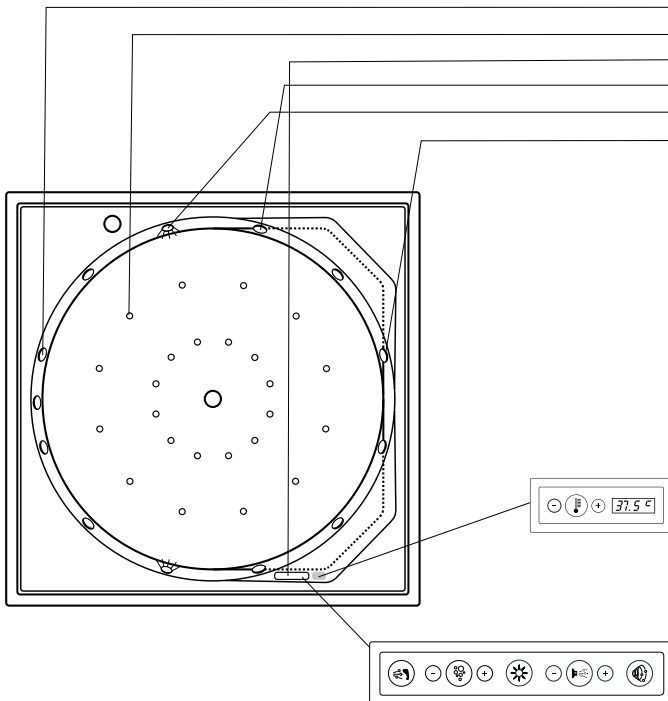
#### Zubehör (optional)

- Farblicht mit Fernbedienung für Whirlwannen (ohne Abb.)

#### Bedieneinheit Combi-System E

Die Bedienung erfolgt über Drücken der erhabenen Symbole der Folientastatur.

### Combi-System L (Blue Moon)



#### Ausstattung

- 3 regelbare, rotierende Rückenmassagedüsen (in unterschiedlicher Höhe angeordnet)
- 24 Düsen im Wanneboden (Luft)
- Bedieneinheit Combi-System L
- 6 Düsen in der Seitenwand (Luft + Wasser)
- 2 Unterwasserscheinwerfer, 50 Watt
- 2 regelbare, rotierende Fußmassagedüsen

#### Zusatzmodule (optional)

- Farblicht statt Unterwasserscheinwerfer (ohne Abb.)
- UV-Hygienemanagement (ohne Abb.)
- Temperatur L (Temperaturmanagement zur Wassererwärmung) (ohne Abb.)

#### Bedieneinheit Temperatur L (optional)

#### Bedieneinheit Combi-System L

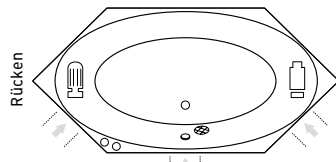
Blau hinterleuchtetes Bedienfeld.

Die Bedienung erfolgt durch Auflegen der Finger auf die Symbole der Folientastatur.

Die Bediensymbole sind zunächst fast unsichtbar. Durch leichten Druck auf den Bereich innerhalb des verchromten Metallrahmens wird die Beleuchtung sanft hochgefahren. Die Funktionen werden über die nun sichtbaren Symbole geschaltet. Nach dem Beenden des Whirlvorgangs dimmt die Beleuchtung wieder komplett ab.

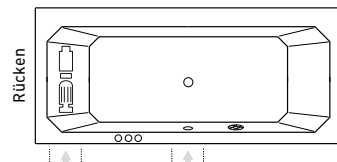
## Whirlsysteme Produktinformation

### 2 x 3



# 710023, # 710024

### Serie 1930

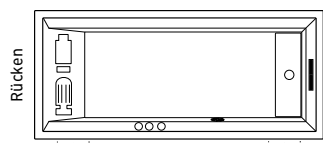


# 710156

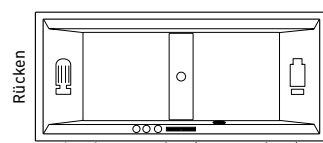
### Positionierung der Bedieneinheit

Die Richtungen werden aus der Perspektive einer badenden Person bestimmt. In der Standardkonfiguration betätigt die rechte Hand immer die Bedieneinheit, bei Doppelsitzerwannen auch die Ab- und Überlaufgarnitur (s. Abb.). Auf Wunsch ist eine andere Positionierung der Bedieneinheit bzw. der Aggregate möglich. Für diesen Fall wird eine Skizze benötigt, die die gewünschte Anordnung zeigt. Die Realisierung der Wunschanordnung wird von Duravit geprüft und bestätigt.

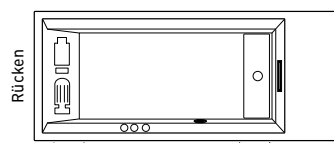
### 2nd floor



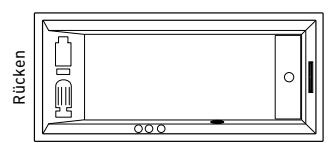
# 710073, # 710074, # 710075



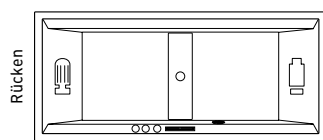
# 710076, # 710160, # 710161



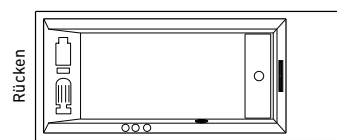
# 710077



# 710078, # 710079, # 710080

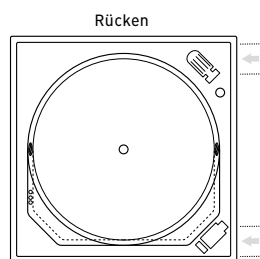


# 710081, # 710162, # 710163

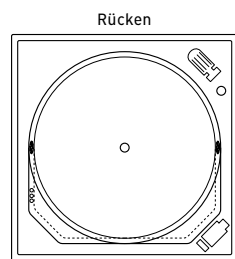


# 710082

### Blue Moon

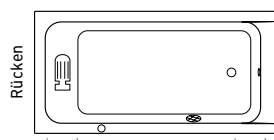


# 710143 Einbauversion

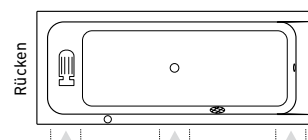


# 710143 mit Verkleidung

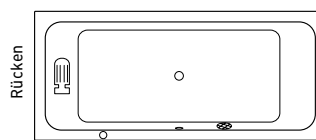
### D-Code



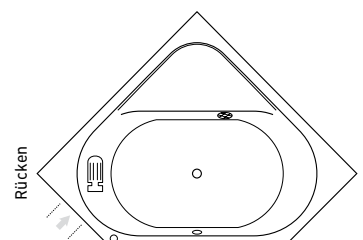
# 740095, # 740096,  
# 740098, # 740100



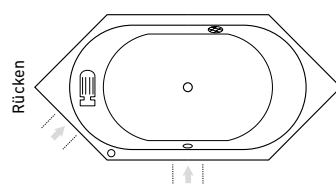
# 740097, # 740099



# 740101



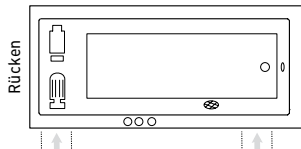
# 740137



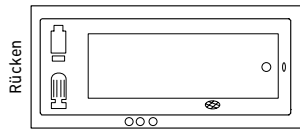
# 740138

## Whirlsysteme Produktinformation

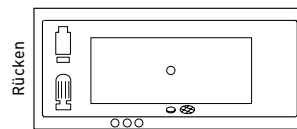
### Daro, Starck X



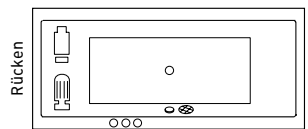
# 710027, # 710141, # 710050



# 710089

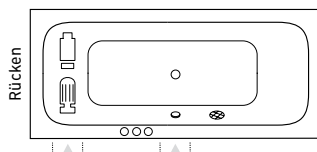


# 710028, # 710052

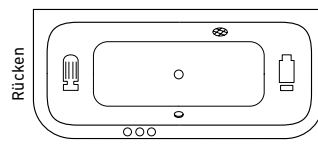


# 710090

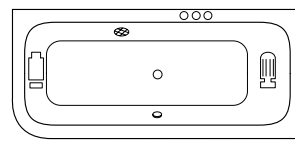
### Happy D.



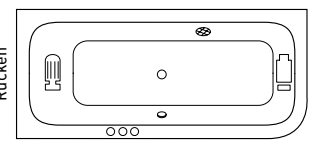
# 710015



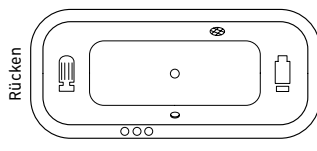
# 710016



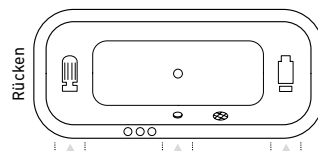
# 710017



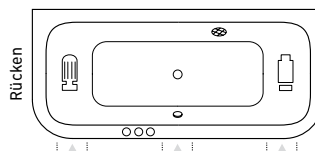
# 710018



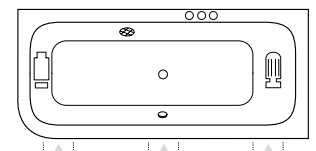
# 71...19



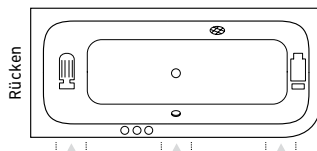
# 710020



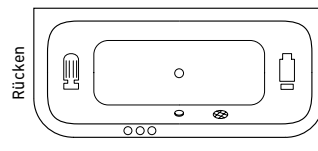
# 710172



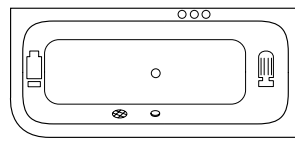
# 710173



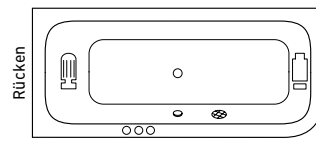
# 710174



# 710178

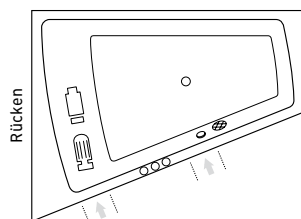


# 710179

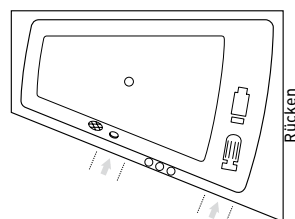


# 710180

### Paiova



# 710035, # 710037  
# 710039, # 710041  
# 700190, # 700192



# 710036, # 710038  
# 710040, # 710042  
# 700191, # 700193

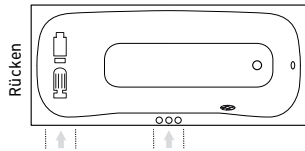
### Installationshinweise für Paiova mit Möbelverkleidung

Paiova Whirlwanne mit Möbelverkleidung:  
Unterkante Siphon liegt 45 mm unter Oberkante Fliesen

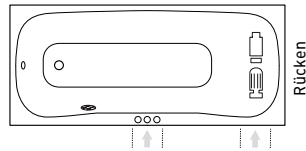


## Whirlsysteme Produktinformation

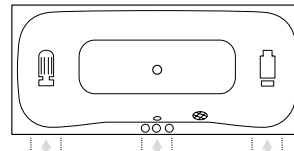
### PuraVida



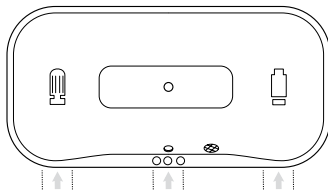
# 700181



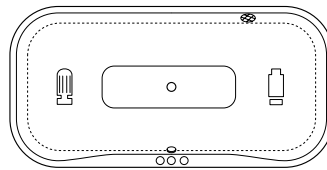
# 700198



# 700182, # 700183

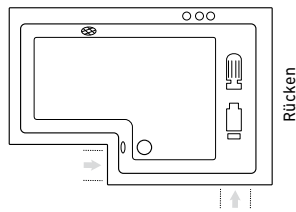


# 700184

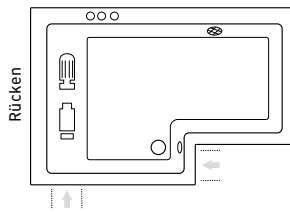


# 700185

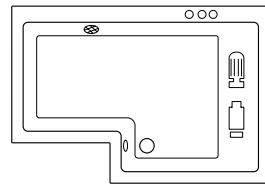
### Seadream



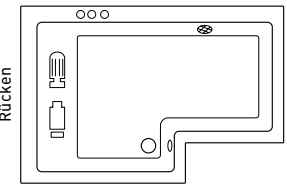
# 710111



# 710112

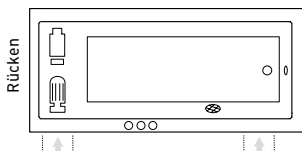


# 710113

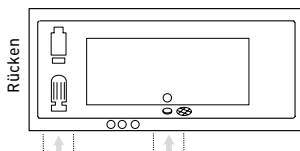


# 710114

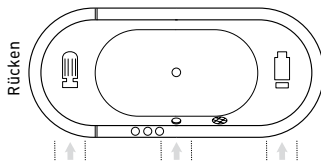
### Starck



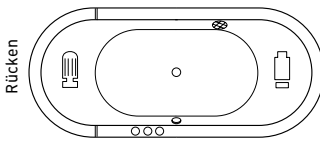
# 710001, # 710002, # 710003,  
# 710117, # 710118, # 700091,  
# 700092



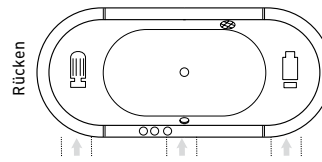
# 710004, # 710031, # 710032,  
# 710119



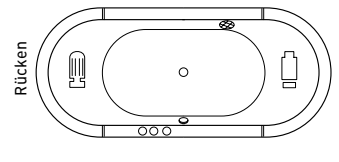
# 710009



# 710010

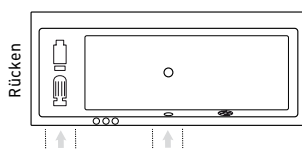


# 710011

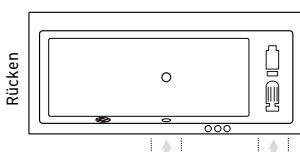


# 710012

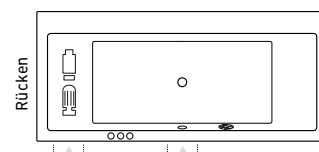
### Vero



# 710133



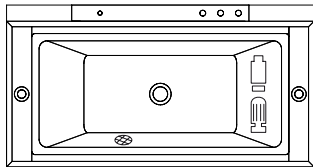
# 710134



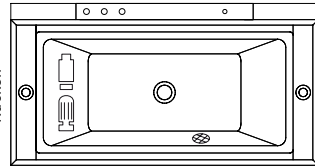
# 710135, # 710136

## Whirlsysteme Produktinformation

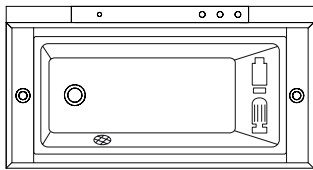
### Sundeck



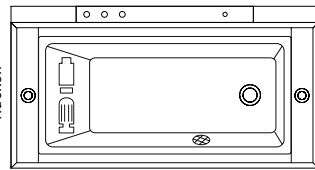
# 710066, # 710128



# 710066, # 710128



# 710127



# 710127

Abb. 1 freistehende Version,  
Ecke rechts, und Vorwandversion

Abb. 2 Ecke links

#### Positionierung der Bedieneinheit auf der Stele:

##### Möbelverkleidung für freistehende Version, Ecke rechts und Vorwandversion:

Die Richtungen werden aus der Perspektive einer badenden Person bestimmt. In der Standardkonfiguration betätigt die rechte Hand immer die Bedieneinheit (s. Abb. 1). Sonderanfertigung auf Anfrage. Für diesen Fall wird eine Skizze benötigt, die die gewünschte Anordnung zeigt. Die Realisierung wird von Duravit geprüft und bestätigt.

##### Möbelverkleidung für Ecke links:

Die Richtungen werden aus der Perspektive einer badenden Person bestimmt. In der Standardkonfiguration betätigt die linke Hand immer die Bedieneinheit (s. Abb. 2). Sonderanfertigung auf Anfrage. Für diesen Fall wird eine Skizze benötigt, die die gewünschte Anordnung zeigt. Die Realisierung wird von Duravit geprüft und bestätigt.

#### Anzahl Bedieneinheiten auf der Stele

Die Anzahl der Bedienelemente richtet sich nach dem System und der gewählten Zusatzmodule.

#### Bohrungen für Armaturen in der Stele:

Auf Wunsch können bereits werksseitige Lochbohrungen für Grundkörper für Wannenrandarmaturen vorgenommen werden. Hierzu bitte den gewünschten Grundkörper bei der Bestellung angeben.

Eine Liste der passenden Fertigsets kann bei Duravit angefragt werden.

### Legende



Whirl-Pumpe



Air-Gebläse



Bedieneinheit



Ansaugöffnung



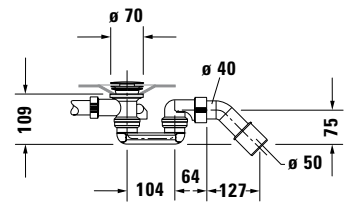
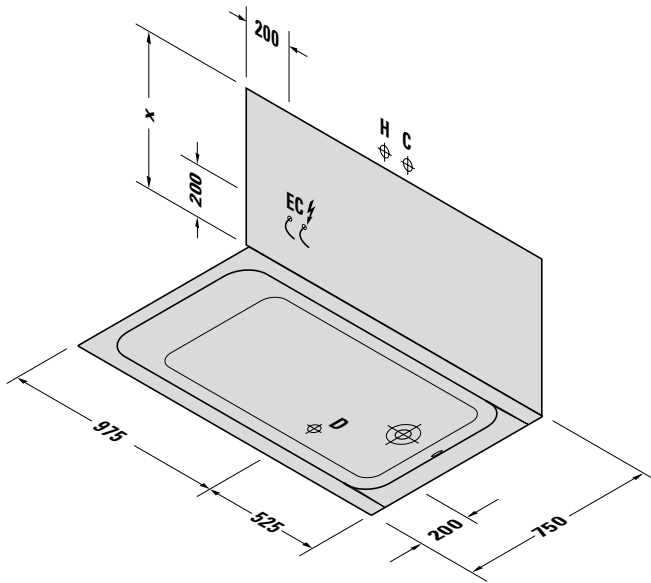
erforderliche Revisionsöffnungen

Bitte beachten Sie, dass je nach Kombination von Wanne und Whirlsystem Komponenten des Systems über den Wannenrand hinaus stehen können. Deshalb empfehlen wir den Einbau in einen Wannenkasten.

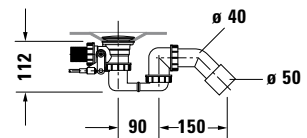
# Vorinstallation D-Code # 700095/740095

↳ 1500 x 750 x 400 ‹

Design by Sieger Design



Siphon für Badewanne # 700095



Siphon für Whirlwanne # 740095

- H Warmwasseranschluss
- C Kaltwasseranschluss
- D Abflussanschluss
- EC ⚡ Stromanschluss

	Höhe	inklusive FüÙe	inklusive Wannenträger	inklusive Verkleidung
X Badewanne	420	535 - 600	540	550
X Whirlwanne	-	540 - 575	-	550

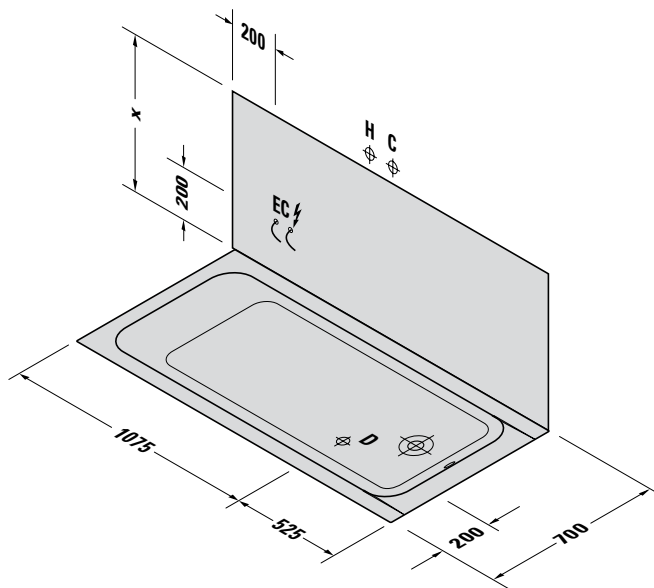
### Technische Daten

Nettogewicht kg	Bodenbelastung kg/m <sup>2</sup>	Versandgewicht kg	Versandmaß cm l x b x h	Wannenzulauf AG, IG	Whirlsystem	Best.Nr.
17,5	158	32,5	120 x 80 x 165	-		700095 . . 0 00 0000
26,0	165	56,0	190 x 88 x 75	-	Jet-System	740095 . . 2 00 1000

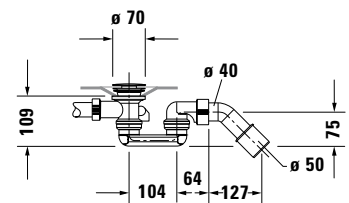
## Vorinstallation D-Code # 700096/740096

↳ 1600 x 700 x 400 ‹

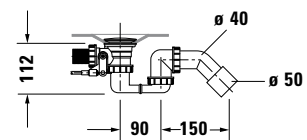
Design by Sieger Design



- H Warmwasseranschluss
- C Kaltwasseranschluss
- D Abflussanschluss
- EC ⚡ Stromanschluss



Siphon für Badewanne # 700096



Siphon für Whirlwanne # 740096

	Höhe	inklusive Füße	inklusive Wannenträger	inklusive Verkleidung
X Badewanne	420	535 - 600	540	550
X Whirlwanne	-	540 - 575	-	550

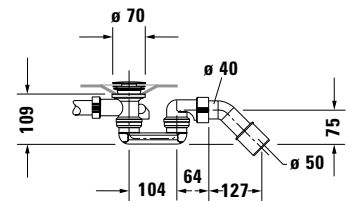
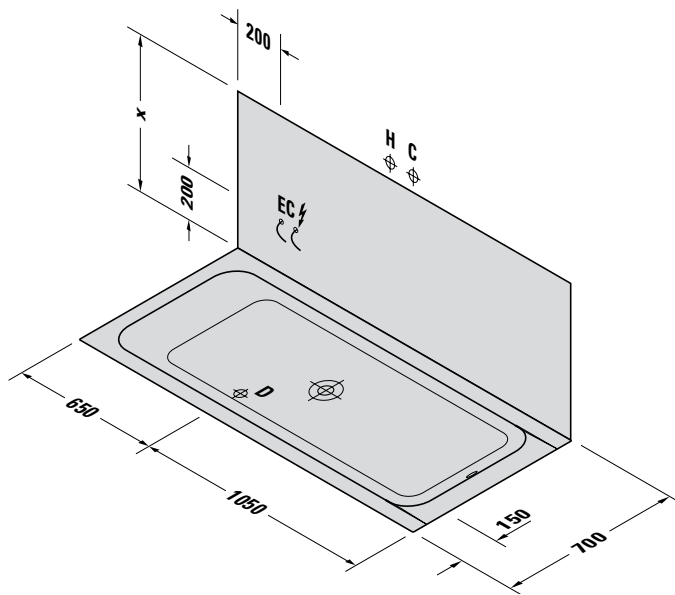
### Technische Daten

Nettogewicht kg	Bodenbelastung kg/m <sup>2</sup>	Versandgewicht kg	Versandmaß cm l x b x h	Wannenzulauf AG, IG	Whirlsystem	Best.Nr.
17,5	158	32,5	120 x 80 x 175	-		700096 . . 0 00 0000
26,0	166	56,0	190 x 88 x 75	-	Jet-System	740096 . . 2 00 1000

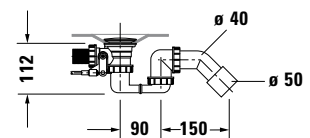
## Vorinstallation D-Code # 700097/740097

↳ 1700 x 700 x 400 ‹

Design by Sieger Design



Siphon für Badewanne # 700097



Siphon für Whirlwanne # 740097

- H Warmwasseranschluss
- C Kaltwasseranschluss
- D Abflussanschluss
- EC ⚡ Stromanschluss

	Höhe	inklusive Füße	inklusive Wannenträger	inklusive Verkleidung
X Badewanne	420	535 - 600	540	550
X Whirlwanne	-	540 - 575	-	550

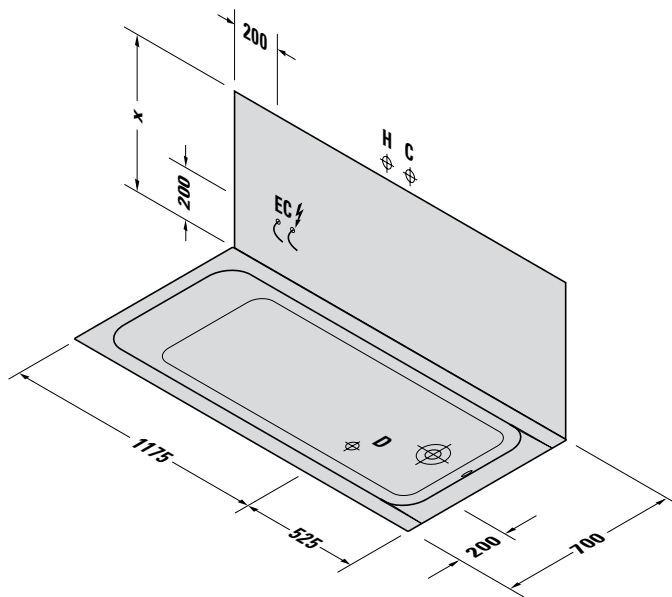
### Technische Daten

Nettogewicht kg	Bodenbelastung kg/m <sup>2</sup>	Versandgewicht kg	Versandmaß cm l x b x h	Wannenzulauf AG, IG	Whirlsystem	Best.Nr.
19,5	159	34,5	120 x 80 x 185	-		700097 . . . 0 00 0000
28,0	166	58,0	190 x 88 x 75	-	Jet-System	740097 . . . 2 00 1000

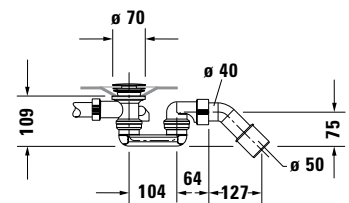
## Vorinstallation D-Code # 700098/740098

↳ 1700 x 700 x 400 ‹

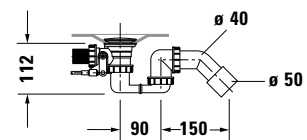
Design by Sieger Design



- H Warmwasseranschluss
- C Kaltwasseranschluss
- D Abflussanschluss
- EC ⚡ Stromanschluss



Siphon für Badewanne # 700098



Siphon für Whirlwanne # 740098

	Höhe	inklusive Füße	inklusive Wannenträger	inklusive Verkleidung
X Badewanne	420	535 - 600	540	550
X Whirlwanne	-	540 - 575	-	550

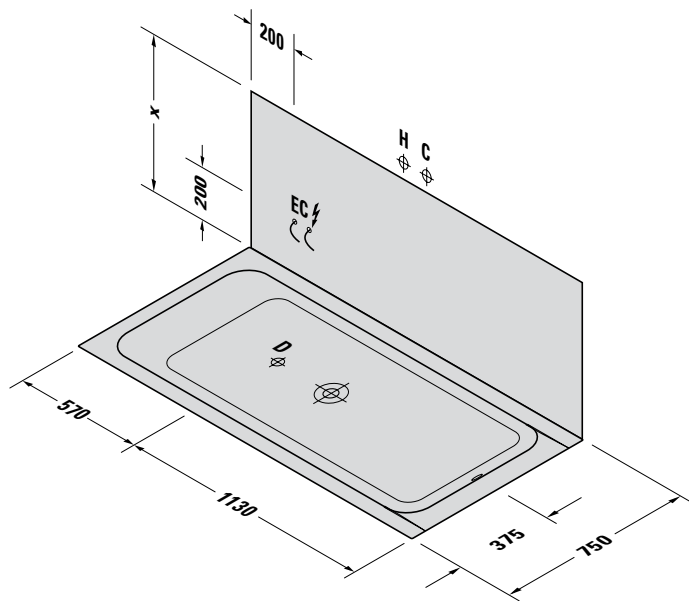
### Technische Daten

Nettogewicht kg	Bodenbelastung kg/m <sup>2</sup>	Versandgewicht kg	Versandmaß cm l x b x h	Wannenzulauf AG, IG	Whirlsystem	Best.Nr.
19,5	159	34,5	120 x 80 x 185	-		700098 . . 0 00 0000
28,0	166	58,0	190 x 88 x 75	-	Jet-System	740098 . . 2 00 1000

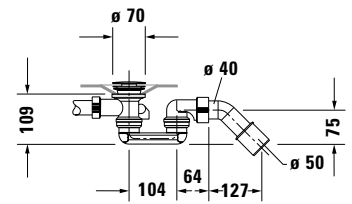
## Vorinstallation D-Code # 700099/740099

↳ 1700 x 750 x 400 ‹

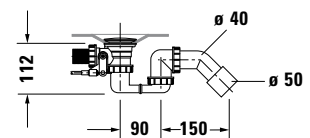
Design by Sieger Design



- H Warmwasseranschluss
- C Kaltwasseranschluss
- D Abflussanschluss
- EC ⚡ Stromanschluss



Siphon für Badewanne # 700099



Siphon für Whirlwanne # 740099

	Höhe	inklusive FüÙe	inklusive Wannenträger	inklusive Verkleidung
X Badewanne	420	535 - 600	540	550
X Whirlwanne	-	540 - 575	-	550

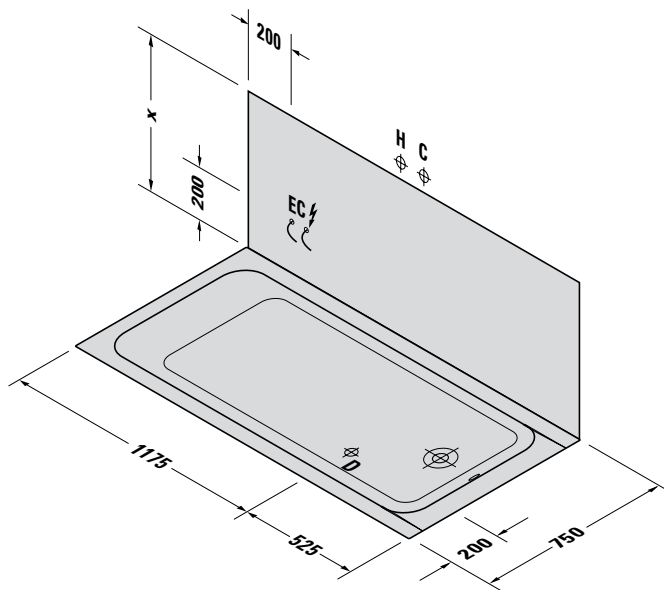
### Technische Daten

Nettogewicht kg	Bodenbelastung kg/m <sup>2</sup>	Versandgewicht kg	Versandmaß cm l x b x h	Wannenzulauf AG, IG	Whirlsystem	Best.Nr.
20,0	157	35,0	120 x 80 x 185	-		700099 . . . 0 00 0000
28,0	163	58,0	190 x 88 x 75	-	Jet-System	740099 . . . 2 00 1000

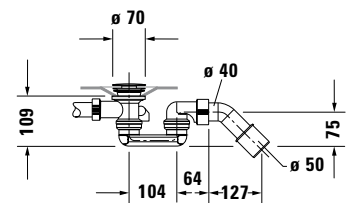
## Vorinstallation D-Code # 700100/740100

↳ 1700 x 750 x 400 ‹

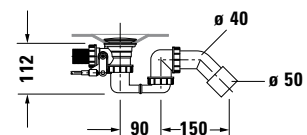
Design by Sieger Design



- H Warmwasseranschluss
- C Kaltwasseranschluss
- D Abflussanschluss
- EC ⚡ Stromanschluss



Siphon für Badewanne # 700100



Siphon für Whirlwanne # 740100

	Höhe	inklusive Füße	inklusive Wannenträger	inklusive Verkleidung
X Badewanne	420	535 - 600	540	550
X Whirlwanne	-	540 - 575	-	550

### Technische Daten

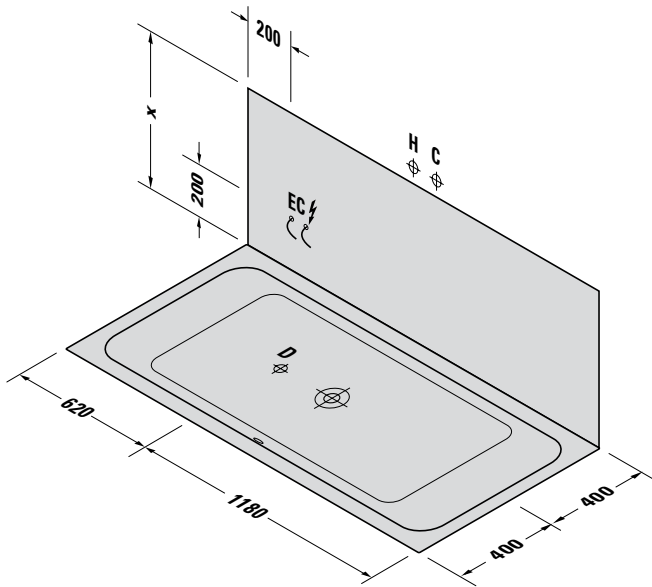
Nettogewicht kg	Bodenbelastung kg/m <sup>2</sup>	Versandgewicht kg	Versandmaß cm l x b x h	Wannenzulauf AG, IG	Whirlsystem	Best.Nr.
20,0	157	35,0	120 x 80 x 185	-		700100 . . . 0 00 0000
28,0	163	58,0	190 x 88 x 75	-	Jet-System	740100 . . . 2 00 1000



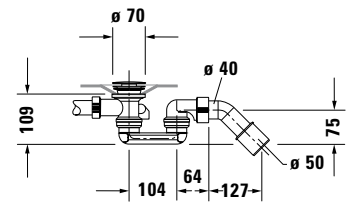
## Vorinstallation D-Code # 700101/740101

↳ 1800 x 800 x 400 ‹

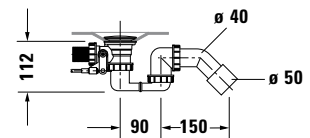
Design by Sieger Design



- H Warmwasseranschluss
- C Kaltwasseranschluss
- D Abflussanschluss
- EC ⚡ Stromanschluss



Siphon für Badewanne # 700101



Siphon für Whirlwanne # 740101

	Höhe	inklusive FüÙe	inklusive Wannenträger	inklusive Verkleidung
X Badewanne	420	535 - 600	540	550
X Whirlwanne	-	540 - 575	-	550

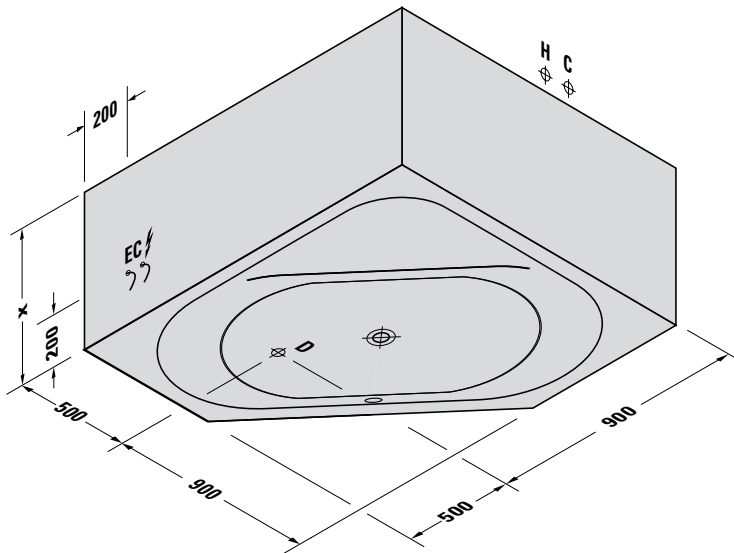
### Technische Daten

Nettogewicht kg	Bodenbelastung kg/m <sup>2</sup>	Versandgewicht kg	Versandmaß cm l x b x h	Wannenzulauf AG, IG	Whirlsystem	Best.Nr.
23,5	162	38,5	120 x 80 x 195	-		700101 . . . 0 00 0000
32,0	168	62,0	190 x 88 x 75	-	Jet-System	740101 . . . 2 00 1000

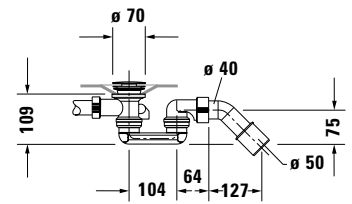
## Vorinstallation D-Code # 700137/740137

↳ 1400 x 1400 x 400 ‹

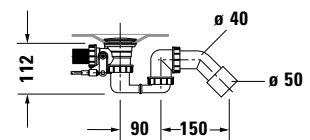
Design by Sieger Design



- H Warmwasseranschluss
- C Kaltwasseranschluss
- D Abflussanschluss
- EC ⚡ Stromanschluss



Siphon für Badewanne # 700137



Siphon für Whirlwanne # 740137

	Höhe	inklusive Füße	inklusive Wannenträger	inklusive Verkleidung
X Badewanne	420	535 - 600	540	-
X Whirlwanne	-	540 - 575	-	-

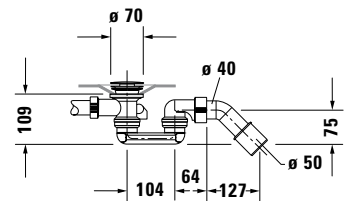
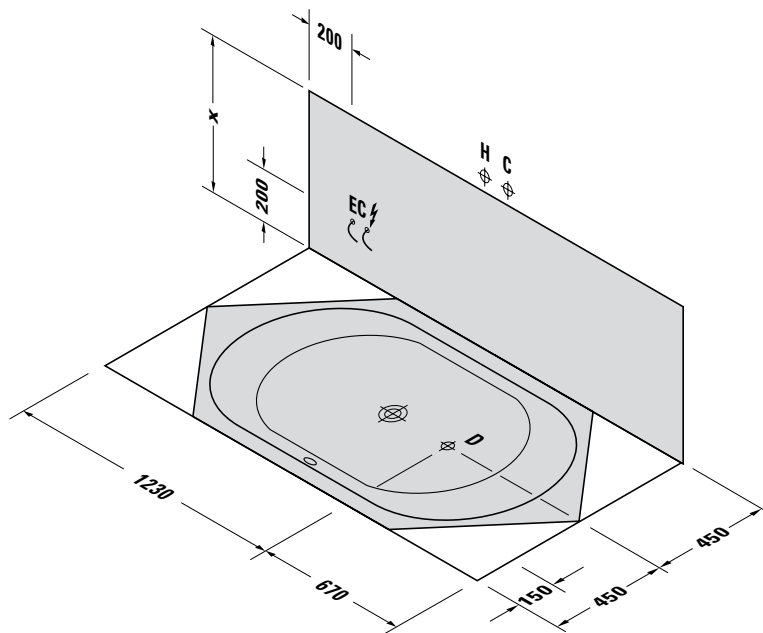
### Technische Daten

Nettogewicht kg	Bodenbelastung kg/m <sup>2</sup>	Versandgewicht kg	Versandmaß cm l x b x h	Wannenzulauf AG, IG	Whirlsystem	Best.Nr.
26,0	115	41,0	200 x 80 x 155	-		700137 . . . 0 00 0000
34,0	119	82,0	184 x 144 x 93	-	Jet-System	740137 . . . 2 00 1000

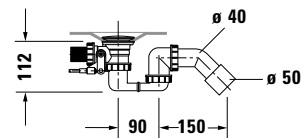
# Vorinstallation D-Code # 700138/740138

↳ 1900 x 900 x 400 ‹

Design by Sieger Design



Siphon für Badewanne # 700138



Siphon für Whirlwanne # 740138

- H Warmwasseranschluss
- C Kaltwasseranschluss
- D Abflussanschluss
- EC ⚡ Stromanschluss

	Höhe	inklusive Füße	inklusive Wannenträger	inklusive Verkleidung
X Badewanne	420	535 - 600	540	-
X Whirlwanne	-	540 - 575	-	-

### Technische Daten

Nettogewicht kg	Bodenbelastung kg/m <sup>2</sup>	Versandgewicht kg	Versandmaß cm l x b x h	Wannenzulauf AG, IG	Whirlsystem	Best.Nr.
26,5	132	41,5	200 x 100 x 57	-		700138 . . 0 00 0000
35,0	137	65,0	190 x 88 x 75	-	Jet-System	740138 . . 2 00 1000